

SZCZEGÓŁOWY OPIS PRZEDMIOTU ZAMÓWIENIA

„Budowa nowej nawierzchni i uporządkowanie infrastruktury dziedzińca Szpitala Powiatowego w Kętrzynie”

Przedmiotem inwestycji jest rewitalizacja, remont i zagospodarowanie terenu przed budynkiem Szpitala Powiatowego w Kętrzynie przy ul. M. Skłodowskiej – Curie 2, mające na celu:

- ✓ znaczne poprawienie estetyki i jakości otoczenia,
- ✓ stworzenie pacjentom dobrych warunków leczenia i rekreacji,
- ✓ personelowi przyjaznego miejsca pracy.

W zakres robót wchodzi następujące prace:

a) Prace przygotowawcze

- ❖ Oczyszczanie terenu;
- ❖ Usunięcie istniejącej nawierzchni bitumicznej, betonowej i nawierzchni z kostki betonowej wraz z wyrównaniem poziomu terenu;
- ❖ Usunięcie krawężników drogowych.

b) Nawierzchnie z kostki betonowej

- ❖ Przebudowa odcinka drogi dojazdowej, placu manewrowego i chodników ;
- ❖ Ułożenie opaski przy budynku z kostki rozbiórkowej

c) Roboty budowlane

- ❖ Budowa murku oporowego z gazonów keramzytobetonowych;
- ❖ Osuszenie i izolacja ściany piwnic budynku Szpitala Powiatowego;
- ❖ Przebudowa podestu zewnętrznego przed wejściem do budynku;
- ❖ Zamurowanie otworów okiennych piwnicznych w archiwum;
- ❖ Wykonanie przebudowy kanalizacji deszczowej;

d) Mała architektura

- ❖ Dostawa i montaż ławek, koszy na śmieci i donic betonowych;

e) Zielen

- ❖ Ręczne rozrzucenie ziemi żyznej w części północno-wschodniej dziedzińca;
- ❖ Zakładanie gotowych trawników w rollach;
- ❖ Układanie agrowłokny i warstwy kory ściółkowej ozdobnej.
- ❖ Nasadzenia krzewów, kwiatów i bylin z całkowitą zaprawą dołów;
- ❖ Pielęgnacja w pierwszym roku po nasadzeniu.

f) Prace dodatkowe

1. wykonanie pomiaru geodezyjnego powykonawczego
2. organizację, zagospodarowanie i likwidację placu budowy,
3. sporządzenie planu bezpieczeństwa i ochrony zdrowia, jeżeli odrębne przepisy wymagają sporządzenia takiego planu,

4. organizację ruchu i oznakowanie budowy,
5. wywóz materiałów rozbiórkowych nie nadających się do odzysku na Składowisko Odpadów lub inne miejsce składowania zgodnie z obowiązującymi przepisami wskazane przez zamawiającego na koszt wykonawcy,
6. po zakończeniu robót, doprowadzenie do należytego stanu terenu budowy.

PRACE PRZYGOTOWAWCZE I NAWIERZCHNIE Z KOSTKI BETONOWEJ

W zakres wykonania robót wchodzi w szczególności:

- Rozbiórka nawierzchni z kostki betonowej o gr. 8 cm – **105,57 m²**
- Rozebranie nawierzchni bitumicznej – **791,60 m²**
- Wykonanie koryta pod konstrukcję drogi i chodników wraz z wywiezieniem urobku- **897,17 m²**,
- Wykonanie nawierzchni drogi dojazdowej i placu manewrowego z kostki betonowej brukowej gr. 8 cm, $602,00+53,25 =$ **655,25 m²**
- Wykonanie nawierzchni chodników z kostki Nostalit gr. 6 cm – **139,86m²**
- Wykonanie nawierzchni z gotowej trawy w rolkach – **42,0m²**
- Wykonanie nawierzchni z ziemi urodzajnej pod nasadzenia krzewów i roślin – **108,34 m²**;
- Ustawienie obrzeży betonowych 30x8 – **65,0 mb**
- Ustawienie krawężników betonowych 15x30 (wystających) – **21,50 mb**
- Ustawienie krawężników betonowych 12x25 (wtopionych) – **18,40 mb**
- Ustawienie palisady – **12,80mb**
- Ułożenie opaski przy budynku z kostki rozbiórkowej – **15,0m²**.

Przyjęto następujące konstrukcje nawierzchni:

Wokół placu manewrowego (od strony zachodniej)

Zaprojektowano krawężniki betonowe 15x30 (wystające), ułożone na warstwie cementowo - piaskowej gr. 4 cm i ławie betonowej (beton B-20) z oporem.

Między nawierzchnią placu manewrowego, a nawierzchnią chodnika i opaski

Zaprojektowano krawężniki betonowe 12x25 (wtopione) i ułożone na warstwie cementowo - piaskowej gr. 4 cm i ławie betonowej (beton B-20) z oporem.

Konstrukcja drogi dojazdowej i placu manewrowego

Nawierzchnia z kostki typu Nostalit kolor czerwony, pomarańczowy, grafitowy o gr. 8 cm i wymiarach 89x119mm, 119x119mm, 179x119mm , ułożona na warstwie cementowo - piaskowej o gr. 4 cm, warstwie kamienia łamanego frakcji 0/32,5 stabilizowanego mechanicznie o grubości warstwy po zagęszczeniu 15cm oraz warstwie piasku grubości po zagęszczeniu 10cm wg przekroju – Rys. nr 5 i 6 i Planu zagospodarowania terenu.

Konstrukcja chodnika i opaski

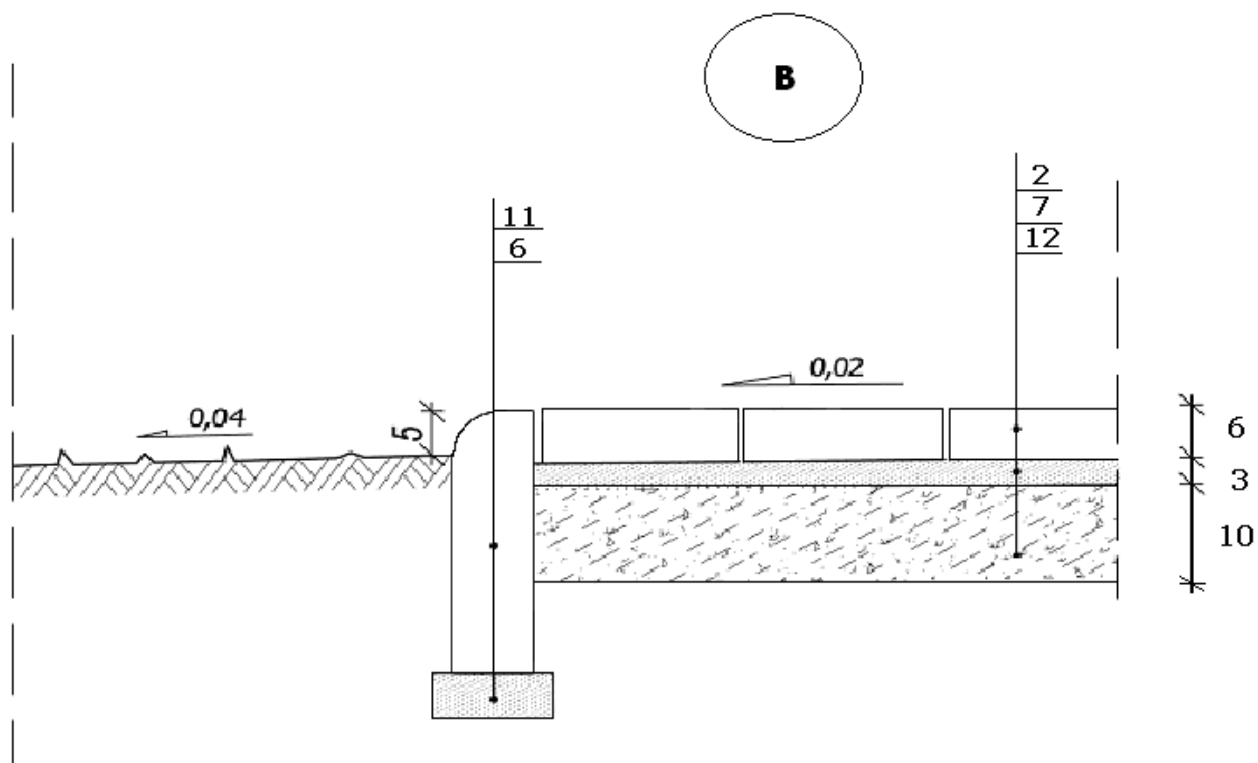
Nawierzchnia z kostki typu Nostalit kolor żółty jasny i barwy jesieni o gr. 6 cm i wymiarach 89x119mm, 119x119mm, 179x119mm , ułożona na warstwie cementowo - piaskowej o gr. 3 cm i warstwie pospółki stabilizowanej mechanicznie gr. 10 cm wg przekroju – Rys. nr 4.

Nawierzchnie utwardzone powinny zostać wyprofilowane w spadkach ok. 1,0 – 1,5% w kierunku odwodnień.

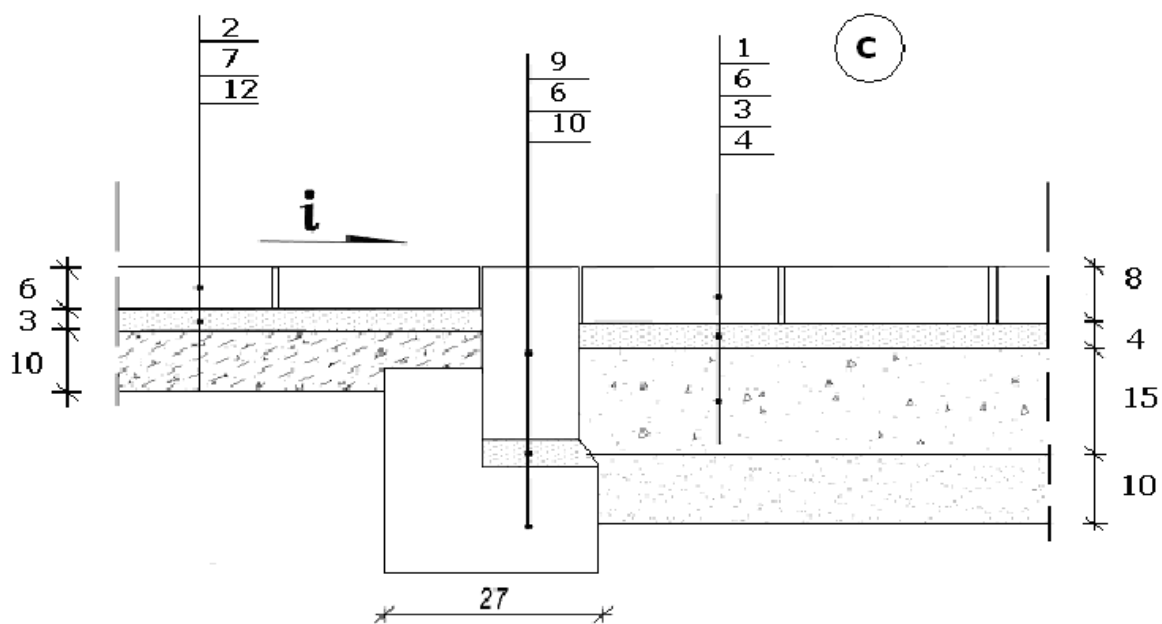
Tab. Nr 1 Zestawienie powierzchni kostki typu Nostalit

Lp.	Kolor kostki	Powierzchnia w [m ²]
Kostka typu Nostalit gr. 8 cm		
1	Czerwony	598,37-17,19=581,18
2	Pomarańczowy	53,13+6,73+10,46=70,32
3	Grafitowy	3,75
Razem:		655,25
Kostka typu Nostalit gr. 6 cm		
4	Żółty jasny	95,31
5	Barwy jesieni	44,55
Razem:		139,86

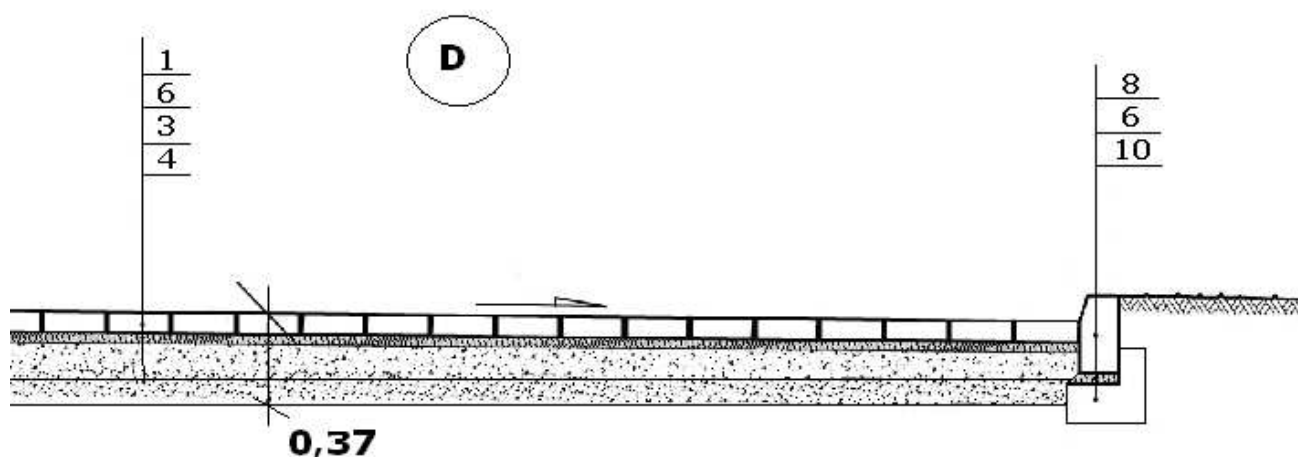
Rys. nr 4 Przekrój B – Konstrukcja nawierzchni chodnika



Rys. nr 5 Przekrój C – Konstrukcja nawierzchni placu manewrowego i chodnika



Rys. nr 6 Przekrój D – Konstrukcja nawierzchni placu manewrowego



LEGENDA:

1. Kostka betonowa (szara) o gr. 8cm
2. Kostka betonowa (grafitowa) o gr. 6cm
3. Kamień łamany frakcji 0/32,5 stabilizowanego mechanicznie o grubości warstwy po zagęszczeniu 15cm
4. piasek gr. 10cm
5. piasek gr. 5cm
6. warstwa cementowo - piaskowa (1:4) gr. 4cm
7. warstwa cementowo - piaskowa (1:4) gr. 3cm
8. krawężniki betonowe 15x30x100cm (wystające)
9. krawężniki betonowe 12x25x100cm (wtopione)
10. ława betonowa B-20
11. obrzeża betonowe 30x8cm
12. pospółka stabilizowana mechanicznie gr. 15cm

Roboty budowlane

1. BUDOWA MURURKU OPOROWEGO- Z GAZONÓW KERAMZYTObETONOWYCH

Teren przed budynkiem Szpitala Powiatowego o nawierzchni bitumicznej opada w kierunku południowym (do budynku) – różnica poziomów wynosi ok. 0,96m. W celu wyrównania terenu zaprojektowano murek oporowy z gazonów wysokości 1,10 m i długości 22,0mb na ławie betonowej.

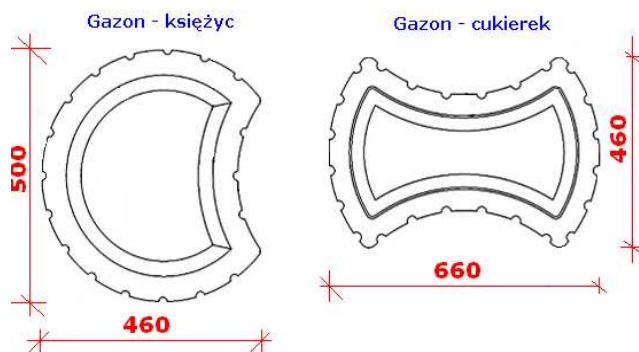
Gazony wykonane z jamistego betonu na bazie kruszywa otoczkowego (np. Nostalit lub równoważny).

Wymiary gazonów to:

- ❖ gazon flora (typu cukierek) 660x460x250mm – **120szt.**
- ❖ gazon flora (typu księżyc) 500x300mm – **120szt.**

Kolor gazonów – czerwony.

Rys. Nr 1 Widok gazonów z góry i sposób ich układania



FUNDAMENT - ŚCIANA OPOROWA

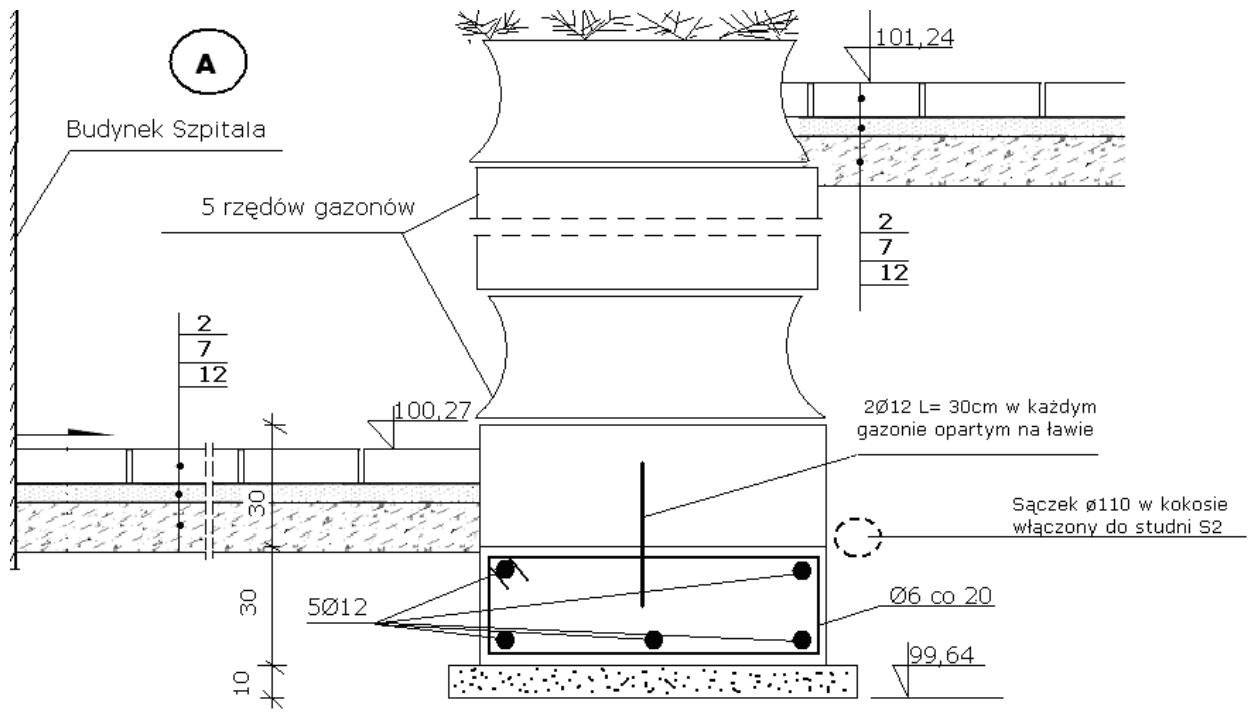
➤ Ławy Żelbetowe

Podstawa muru oporowego z betonu B25 o wymiarach 50x30cm zbrojona prętami 5 ϕ 12, stal 34GS, pręty rozdzielcze ϕ 6 co 20cm, na warstwie zagęszczonego żwiru gr.10cm (patrz przekrój niżej).

➤ Ściana muru oporowego


Wykonać z gazonów szerokości 46cm układanych na zaprawie klejowej naprzemiennie (księżyc- cukierek-księżyc-cukierek....itd.). Każdy pojedynczy gazon w pierwszym rzędzie gazonów leżących na ławie - należy spiąć prętami ϕ 12 zatopionymi w ławie wg Rys. nr 2. Po ukończeniu każdego rzędu gazony wypełnia się do 1/3 wysokości żwirem, a następnie ziemią lub torfem odpowiednim dla roślin.

Rys. nr 2 Przekrój A- A : mur oporowy z gazonów



2. OSUSZENIE I IZOLACJA ŚCIAN PIWNIC BUDYNKU SZPITALA POWIATOWEGO W KĘTRZYNIE

Należy wykonać:

Izolację pionową ścian piwnic na zewnątrz wskazanych na **Rys. nr 3** „Izolację pionową ścian piwnic” i oznaczoną falistą niebieską linią  wykonać poprzez odkopanie na wskazanym odcinku całości ścian oraz oczyszczenie powierzchni muru, uzupełnienie ewentualnych ubytków zaprawa cementowa, potraktowanie muru preparatem grzybobójczym (izohan grzybochron) i zagruntować preparatem typu **DEITERMANN EUROLAN TG 2** (płynna zawiesina tworzywa sztucznego). Wykonać właściwą izolację pionową z dwóch warstw z masy bitumicznej modyfikowanej tworzywem sztucznym, bezrozpuszczalnikowej, odpornej na starzenie się, wodę i wszystkie normalnie występujące w gruncie substancje agresywne, do stopnia „mocno agresywne” według normy DIN 4030 typu **DEITERMANN SUPERFLEX 10**. Po upływie 60 min od nałożenia pierwszej warstwy Superflex 10 należy wtopić siatkę polipropylenową i położyć kolejną warstwę Superflex 10.

3. PRZEBUDOWA PODESTU ZEWNĘTRZNEGO PRZED WEJŚCIEM DO BUDYNKU

Należy rozebrać istniejący podest zewnętrzny przed głównym wejściem do budynku i wykonać nowy o wymiarach 1,80x1,20 z kostki betonowej typu Nostalit gr. 8cm. kolor czerwony i jasny żółty(obramowanie), elementy palisadowe, betonowe dla wykonania stopnia podestu w kolorze czerwonym.

4. ZAMUROWANIE OTWORÓW OKIENNYCH PIWNICZNYCH W ARCHIWUM

Należy zamurować cztery otwory okienne o wymiarach 1,20x0,80m w pomieszczeniach archiwum Szpitala Powiatowego w Kętrzynie i ocieplić od środka styropianem gr. 10cm.

5. WYKONANIE PRZEBUDOWY KANALIZACJI DESZCZOWEJ

Zgodnie z projektem „Przebudowy sieci kanalizacji deszczowej” stanowiącym załącznik nr 9 do SIWZ.

Mała architektura

Dostawa wraz z montażem elementów małej architektury:

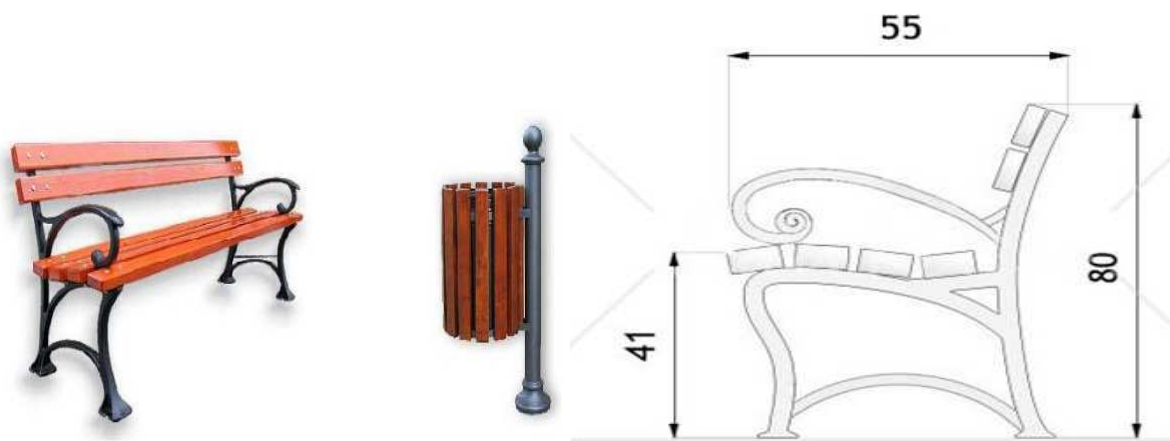
1. ŁAWKA Z OPARCIEM – wymiary ławki 180X80X55 (wysokość siedziska 41cm) - wykonana z odlewów żeliwnych oraz desek drewna sosnowego kolor teak - **szt. 10** (patrz rys. nr 3).
2. KOSZ NA ŚMIECI - wysokość całkowita 110cm, materiał: odlew żeliwny oraz deski drewna sosnowego kolor teak , waga 50kg, pojemność 50l – **szt. 4** (patrz rys. nr 3).
3. DONICA BETONOWA – **szt.2** (patrz rys. nr 3).

Materiał: Kamień płukany, grysy biały

Wymiary donicy: Wysokość : 60 cm, Długość/Szerokość : 60 x 60 cm, Waga : 220 kg

Listwy: drewno sosnowe kolor teak

Rys. Nr 3 Ławka z oparciem i kosz na śmieci



Zieleń

1. RĘCZNE ROZRZUCENIE ZIEMI ŻYZNEJ, ZAKŁADANIE GOTOWYCH TRAWNIKÓW W ROLKACH

Pomiędzy nasadzeniami z krzewów zaprojektowany został trawnik dywanowy z gotowej trawy w rolkach. Jego łączna powierzchnia to **42,0m²**. Teren pod trawnik należy odpowiednio przygotować: przekopać glebę rodzimą, nawieźć warstwę ziemi urodzajnej gr. 30cm, wyrównać teren, rozrzucić nawozy naturalne i zagrabić, ułożyć warstwę gotowej trawy.




2. UKŁADANIE AGROWŁÓKNINY I WARSTWY KORY ŚCIÓŁKOWEJ OZDOBNEJ

Należy ułożyć pas o wymiarach 15,80x1,70 z agrowłókniny ściółkującej 50g/m² np. Agrimpex (lub równoważny) brązową na ziemi pozbawionej chwastów i darni i przymocować szpilkami np. Agrimpex (lub równoważne) do podłoża. Następnie wysypać warstwę wykończenia rabaty w postaci kory ściółkową (sosnowa lub świerkowa) gr. 5,0cm.



4. NASADZENIA KRZEWÓW, KWIATÓW I BYLIN Z CAŁTOWITĄ ZAPRAWĄ DOŁÓW.

Dobór gatunkowy przedstawiony został w poniższej tabeli:

Tabela Nr 2 Dobór gatunkowy roślin

Ilość sztuk	Zdjęcie rośliny	Numer i Nazwa rośliny
30		<p><u>1. Barwinek pospolity <i>Vinca minor</i></u></p> <p>Charakterystyka: Zimozielona krzewinka, liście błyszczące. Kwitnie w kwietniu i w maju.</p> <p>Stanowisko: półcień, cień (kwitnie mniej obficie).</p> <p>Wymagania: Najlepiej rośnie na glebach żyznych, próchnicznych i niezbyt suchych. Całkowicie mrozoodporna.</p>
30		<p><u>2. Barwinek pospolity '<i>Illumination</i>'</u></p> <p>Charakterystyka: Zimozielona krzewinka, liście błyszczące. Kwitnie w kwietniu i w maju.</p> <p>Stanowisko: półcień, cień (kwitnie mniej obficie).</p> <p>Wymagania: Dobrze rośnie na glebach umiarkowanie wilgotnych</p>
20		<p><u>3. Kostrzewa sina <i>Festuca glauca</i></u></p> <p>Charakterystyka: Wieloletnia zimozielona trawa w kolorze niebieskozielonym. Tworzy niskie gęste kępy ok 20cm wysokości i szerokości.</p> <p>Stanowisko: słoneczne.</p> <p>Wymagania: gleby lekkie, przepuszczalne, suche, piaszczyste.</p>





36		<p><u>4. Tawułka Arends <i>Astible arendsii</i></u></p> <p>Charakterystyka: kwiatostany wiechowate, różnobarwne, wys. 40 do 70 cm, Stanowisko: lekko zacienione, Wymagania: gleba żyzna, próchnicza, wilgotna,</p>
25		<p><u>5. Różanecznik 'Torero'</u></p> <p>Charakterystyka: Zimozielony, znany i ceniony krzew ok. 2 m wysokości i szerokości, ma duże, długie, skórzaste liście. Kwitnie w maju-czerwcu. Stanowisko: półcieniste Wymagania: wymaga kwaśnego i przepuszczalnego, wilgotnego podłoża. Nie znosi suchych, mroźnych wiatrów ! Osłonić lub okryć na zimę. Różanecznik korzeni się płytko, dlatego bardzo wskazane jest ściółkowanie liśćmi, korą sosnową.</p>
25		<p><u>6. Różanecznik 'Jonathan Shaw'</u></p> <p>Charakterystyka: to krzew należący do rodziny wrzosowatych Ericaceae. Rośnie średnio silnie, po 10 latach osiąga 100–120 cm wysokości i około 150 cm szerokości. Ma zwarty, wzniesiony, kopulasty pokrój. Krzewy są gęsto ulistnione. Stanowisko: Wymagania: Różaneczniki najlepiej rosną w żyznej, próchniczej, przepuszczalnej glebie o odczynie kwaśnym, pokrytej warstwą organicznej ściółki (np. korą), która chroni płytki system korzeniowy roślin przed nadmiernym parowaniem wody z podłoża, mrozami i zachwaszczeniem. Stanowisko: półcieniste</p>
10		<p><u>7. Cis pośredni 'Hicksii'</u></p> <p>Charakterystyka: charakteryzuje się silnym wzrostem i zwartym pokrojem. Jego pędy są wzniesione, a po jakimś czasie rozchylają się nieco na boki. Odmiana ta występuje jako klon żeński, dlatego jesienią nasiona z czerwonymi osnówkami wyglądają niezwykle dekoracyjnie.</p> <p>Stanowisko: półcień, słońce, cień</p> <p>Wymagania: gleba: żyzna i wilgotna. Dobrze znosi glebę piaszczystą i cięcie, przy którym dodatkowo się zagęszcza.</p>


10		<p><u>8. Żywotnik Zachodni 'DANICA'</u></p> <p>Charakterystyka: Karłowy krzew o pokroju zwartym, kulistym i jasnozielonych pędach dorastający do ok. 0,7 m wys., przyrastający rocznie ok. 3 cm.</p> <p>Stanowisko: dobrze rośnie w miejscach słonecznych lub półcienistych</p> <p>Wymagania: gleba żyzna</p>
20		<p><u>9. Berberys Thunberga 'Bagatelle'</u></p> <p>Charakterystyka: jest rośliną ciernistą. Liście ułożone na pędach skrętogle. Liście pomarańczowozielone.</p> <p>Stanowisko: najlepiej rośnie na stanowiskach słonecznych, lub półcienistych.</p> <p>Wymagania: Wymaga dostatecznie wilgotnych, dość żyznych i przepuszczalnych gleb. Źle rośnie na glebach wilgotnych, ciężkich i zimnych.</p>

Kompozycja nasadzenia: Żywotnik zachodni 'Danica' + Berberys Thunberga 'Bagatelle'



18		<p style="text-align: center;"><u>10. Żurawka bordowa</u> <u>Heuchera hybrida</u></p> <p>Charakterystyka: jest byliną. Rośliny te mają pęd główny i pędy boczne bardzo skrócone, dlatego liście przyziemne, wyrastające po kilka na poszczególnych skróconych pędach, tworzą zwarta kępę. Rosną dość wolno. Żurawki kwitną w VI i VII</p> <p>Stanowisko: półcieniste</p> <p>Wymagania: Najlepiej rosną w glebie żyznej, lekko wilgotnej, uprawionej co najmniej do głębokości 25–30 cm. Wymagają okrycia na zimę</p>
90		<p style="text-align: center;"><u>11. Funkia Fortunea</u></p> <p>Charakterystyka: jest bujną, kępiastą byliną. Zwykle osiąga wysokość 40–70 cm. Duże skórzaste liście są złotożółte z ciemnozielonym brzegiem, a kwiaty jasnofioletowe, zebrane w grona.</p> <p>Stanowisko: Roślina rośnie na stanowiskach zacienionych lub częściowo zacienionych. Dobrze znosi też słońce.</p> <p>Wymagania: Wymaga wilgotnego, żyznego, próchniczego podłoża o lekko kwaśnym odczynie.</p>
10		<p style="text-align: center;"><u>12. Begonia stale kwitnąca</u></p> <p>Charakterystyka: to roślina jednoroczna osiągająca 10–20 cm wysokości. Ma grube, mięsiste, rozgałęzione, często czerwopurpurowe łodygi i jajowate lub owalne, mięsiste, błyszczące liście. Kwitnie od VI do X.</p> <p>Stanowisko: słoneczne</p> <p>Wymagania: wymaga gleby próchnicznej, przepuszczalnej, lekko kwaśniej.</p>

10		<p style="text-align: center;"><u>13. Bratek ogrodowy</u></p> <p>Charakterystyka: jest dwuletnią rośliną z rodziny fiołkowatych <i>Violaceae</i>. Rośliny osiągają 10–25 cm wysokości, mają gładkie, czterokanciaste, rozgałęzione łodygi, u dołu częściowo pokładające się, górą wzniesione.</p> <p>Stanowisko: słoneczne</p> <p>Wymagania: wymaga gleb żyznych, próchnicznych, o odczynie obojętnym lub lekko kwaśnym.</p>
20		<p style="text-align: center;"><u>14. Portulaka wielkokwiatowa</u></p> <p>Charakterystyka: jest rośliną jednoroczną z rodziny portulakowatych <i>Portulacaceae</i>. Roślina osiąga zaledwie 5–10 cm wysokości, ma brunatnoczerwone, płózące się, mięsiste i dość grube pędy oraz grube, mięsiste, walczkowate liście, u nasady których wyrastają pęczki białych włosków.</p> <p>Stanowisko: słoneczne</p> <p>Wymagania: wymaga gleby żyznej, przepuszczalnej, raczej suchej.</p>
40		<ul style="list-style-type: none"> • • <u>15. Lawenda wąskolistna</u> <p>Charakterystyka: Zimozielona krzewinka dorastająca do około 50 cm wysokości. Tworzy zwarte, regularne kępy. Posiada wąskie, srebrzyste liście i drobne fioletowe kwiaty okres kwitnienia: VIII, VII</p> <p>Stanowisko: słoneczne</p> <p>Wymagania: Potrzebuje przepuszczalnej gleby, najlepiej z dużą zawartością wapnia.</p>
40		<p style="text-align: center;"><u>16. Niecierpek 'Dark Salmon' z serii Cheeky</u></p> <p>Charakterystyka: pokrój: stożkowaty, wysokość: do 15 cm, do 50 cm, kwiaty: pełne, pojedyncze, okres kwitnienia: IX, VIII, VII, VI, V</p> <p>Stanowisko: cień, półcień</p> <p>Wymagania: podłoże: żyzne i przepuszczalne oraz stale wilgotne</p>

			oraz stale wilgotne
30			<p><u>17. Kostrzewa Gautiera</u> <u>Festuca gautieri</u></p> <p>Charakterystyka: to charakterystyczny gatunek zimozielonej trawy, która tworzy zwarte poduszki. Stosunkowo szybko się rozrasta.</p> <p>Stanowisko: słoneczne</p> <p>Wymagania: gleba wilgotna</p>

5. PIELEGNACJA W PIERWSZYM ROKU PO POSADZENIU

W pierwszym roku gwarancyjnym należy przeprowadzić odpowiednią pielęgnację nasadzeń. Dotyczy ona rabat z krzewów i bylin, trawników. Do pielęgnacji zalicza się pielenie chwastów i usuwanie odrostów, usunięcie kwiatostanów i owocostanów, zasilenie nawozami, skoszenie i zagrabienie trawy, podlewanie wodą.

Prace dodatkowe

Wykonanie zadania, w cenie oferty obejmuje dodatkowo:

1. wykonanie pomiaru geodezyjnego powykonawczego
2. organizację, zagospodarowanie i likwidację placu budowy,
3. sporządzenie planu bezpieczeństwa i ochrony zdrowia, jeżeli odrębne przepisy wymagają sporządzenia takiego planu,
4. organizację ruchu i oznakowanie budowy,
5. wywóz materiałów rozbiórkowych nie nadających się do odzysku na Składowisko Odpadów lub inne miejsce składowania zgodnie z obowiązującymi przepisami wskazane przez zamawiającego na koszt wykonawcy,
6. po zakończeniu robót, doprowadzenie do należytego stanu terenu budowy.

Sporządziła:
Magdalena Osinowicz-Dąbrówna