

SPECYFIKACJE TECHNICZNE

Nazwa inwestycji: **Przebudowa mostu przez Kanał Mazurski, w ciągu drogi powiatowej nr 1723N: droga powiatowa nr 1711N – Brzeźnica – Wysoka Góra w miejscowości Bajory Małe**

Adres: **dz. nr 214 obręb nr 1 Bajory, gmina Srokowo, powiat kętrzyński, woj. warmińsko - mazurskie**

Kategoria obiektu budowlanego: **XXVIII – obiekty mostowe**

Branża: **mostowa CPV 45221111-3**

Inwestor: **Powiat Kętrzyński
z siedzibą 11-400 Kętrzyn
Plac Grunwaldzki 1**

Specyfikację opracowała: **mgr inż. Krystyna Sterczewska
upr. do projektowania w specjalności konstrukcyjno-inżynierskiej
w zakresie mostów nr 234/87/OI**

SPIS TREŚCI

nr strony

D-M-00.00.00. WYMAGANIA OGÓLNE	1
D-01.00.00. ROBOTY PRZYGOTOWAWCZE	
D-01.01.01a Odtworzenie trasy i punktów wysokościowych.....	27
D-01.02.01. Usunięcie drzew i krzaków.....	35
D-01.02.02. Zdjęcie warstwy humusu i darniny.....	39
D-01.02.03. Wyburzenie obiektów budowlanych.....	41
D-01.02.04. Rozbiórki elementów dróg i ogrodzeń	43
D-05.03.11. Frezowanie nawierzchni asfaltowych na zimno.....	45
D-04.00.00. POBUDOWY	
D-04.01.01. Profilowanie i zagęszczanie podłoża.....	49
D-04.04.02a Podbudowa z mieszanki kruszywa niezwiązanego.....	53
D-04.07.01a Podbudowa z betonu asfaltowego.....	67
D-05.00.00. NAWIERZCHNIE	
D-05.03.05b Warstwa wiążąca z betonu asfaltowego.....	83
D-05.03.05a Warstwa ścieralna z betonu asfaltowego.....	109
D-06.00.00. ROBOTY WYKOŃCZENIOWE	
D-06.01.01. Umocnienie skarp i rowów:	
- kostką betonową.....	125
- darnią z humusem.....	131
D-07.00.00. URZĄDZENIA BEZPIECZEŃSTWA RUCHU	
D-07.05.01. Bariery ochronne.....	135
D-10.00.00. INNE ROBOTY	
D-10.02.01. Schody skarpowe.....	143
D-10.09.01. Grodze drewniano - ziemne.....	145
M-11.00.00. FUNDAMENTOWANIE	
M-11.01.00. Wymagania ogólne.....	147
M-11.01.01. Wykonanie wykopów.....	157
M-11.01.04. Zasypanie wykopów – wykonanie nasypów.....	159
M-12.00.00. ZBROJENIE	
M-12.01.00. Stal zbrojeniowa	169
M-12.01.02. Zbrojenie betonu stalą klasy A-III N.....	175

M-13.00.00. BETON. KONSTRUKCJE BETONOWE

M-13.01.00. Beton konstrukcyjny	177
M-13.02.00. Beton niekonstrukcyjny	197

M-15.00.00. IZOLACJA

M-15.01.02. Izolacje powłokowa asfaltowa układana na zimno.....	207
M-15.02.03. Izolacja trzywarstwowa termozgrzewalna.....	219
M-15.03.03. Izolacja nawierzchnia na chodnikach.....	243

M-19.00.00. ELEMENTY ZABEZPIECZAJĄCE

M-19.01.01. Krawężnik mostowy kamienny.....	261
M-19.01.03. Barieroporecze na obiektach mostowych.....	267
M-19.01.04. Balustrady na obiektach mostowych.....	275
M-14.02.01. Zabezpieczenie antykorozyjne konstrukcji stalowych – powłoki malarskie.....	281

M-20.00.00. INNE ROBOTY MOSTOWE

M-20.01.08. Roboty naprawcze i ochrony powierzchniowej betonu.....	285
M-20.20.15d Iniekcja rys.....	307
M-20.01.11. Wiercenie otworów i osadzenie prętów kotwiących.....	315

D – M – 00.00.00. WYMAGANIA OGÓLNE

1. WSTĘP

1.1. Przedmiot ST

Przedmiotem niniejszej specyfikacji technicznej (ST) są wymagania ogólne dotyczące wykonania i odbioru robót związanych z przebudową mostu przez Kanał Mazurski, w ciągu drogi powiatowej nr 1723 N, w miejscowości Bajory Małe.

1.2. Zakres stosowania ST

Specyfikacja techniczna (ST) jest stosowana jako dokument przetargowy i kontraktowy przy zleceniu i realizacji robót wymienionych w p. 1.1.

1.3. Zakres robót objętych ST

Ustalenia zawarte w niniejszej specyfikacji obejmują wymagania ogólne, wspólne dla robót wymienionych w p. 1.1. objętych niniejszymi specyfikacjami technicznymi, dla poszczególnych asortymentów robót drogowych i mostowych.

A. Dział ogólny

D-M-00.00.00. Wymagania ogólne

B. Specyfikacje Techniczne

D-01.00.00. Roboty przygotowawcze

D-01.01.01a Wytyczenie robót. Inwentaryzacja powykonawcza.

D-01.02.01. Usunięcie drzew i krzaków

D-01.02.02. Zdjęcie humusu i darniny

D-01.02.03. Wyburzenie obiektów budowlanych

D-01.02.04. Rozbiórka elementów dróg i ogrodzeń

D-05.03.11. Frezowanie nawierzchni

D-04.00.00. Podbudowy

D-04.01.01. Koryto z profilowaniem i zagęszczaniem podłoża

D-04.04.02a Podbudowa pomocnicza z mieszanki kruszywa niezwiązanego

D-04.07.01a Podbudowa z betonu asfaltowego

D-05.00.00. Nawierzchnie

D-05.03.05b Warstwa wiążąca nawierzchni z betonu asfaltowego

D-05.03.05a Warstwa ścieralna z betonu asfaltowego

D-06.00.00. Roboty wykończeniowe

D-06.01.01. Umocnienie skarp

D-07.00.00. Urządzenia bezpieczeństwa ruchu

D-07.05.01. Bariery ochronne stalowe

D-10.00.00. Inne roboty

D-10.02.01. Schody skarpowe

D-10.09.01. Grodze drewniano-ziemne

M-11.00.00. Fundamentowanie

M-11.01.01. Wykonanie wykopów

M-11.01.04. Wykonanie nasypów – zasypianie wykopów

M-12.00.0. Zbrojenie

M-12.01.02. Zbrojenie betonu stałą klasy A III N

M-13.01.00. Beton konstrukcyjny w obiekcie mostowym

M-13.02.00. Beton niekonstrukcyjny w obiekcie mostowym

M-15.00.00. Izolacja

M-15.01.02. Izolacja powłokowa asfaltowa układana „na zimno”

M-15.02.03. Izolacja płyty pomostu obiektu mostowego z papy termozgrzewalnej

M-15.03.01. Izolacionawierzchnia na chodnikach

M-19.00.00. Elementy zabezpieczające

M-19.01.01. Krawężnik mostowy kamienny

M-19.01.03. Barieroporęczce na obiektach mostowych

M-19.01.04. Balustrady na obiektach mostowych + M-14.02.01. Zabezpieczenie antykorozyjne

M-20.00.00. Inne roboty mostowe

M-20.01.08. Roboty naprawcze i ochrony powierzchniowej betonu w konstrukcjach mostowych

M-20.20.15d Iniekcja rys w powierzchniach betonowych

M-20.20.23. Wiercenie otworów i osadzenie łączników stalowych

1.4. Określenia podstawowe

Użyte w ST wymienione poniżej określenia należy rozumieć następująco:

1.4.1. Budowla drogowa - obiekt budowlany, nie będący budynkiem, stanowiący całość techniczno-użytkową (droga) albo jego część stanowiącą odrębny element konstrukcyjny lub technologiczny (obiekt mostowy, korpus ziemny, węzeł).

1.4.2. Cena jednostkowa – cena jednostki obmiarowej w kosztorysie ofertowym

1.4.3. Długość mostu - odległość między zewnętrznymi krawędziami pomostu. W przypadku mostów łukowych z nadsypką - odległość w świetle podstaw sklepienia mierzona w osi jezdni drogowej powiększona o podwójną grubość tego sklepienia.

1.4.4. Dokumentacja projektowa – wszelkie obliczenia, opisy i dane techniczne oraz rysunki dostarczane Wykonawcy przez Zamawiającego, jak również wszelkie obliczenia techniczne, rysunki, próbki, wzory, modele, instrukcje obsługi dostarczone przez Wykonawcę, a zatwierdzone przez Inżyniera

1.4.5. Droga – budowla, wraz z drogowymi obiektami inżynierskimi, urządzeniami oraz instalacjami, stanowiąca całość techniczno-użytkową, przeznaczona do prowadzenia ruchu drogowego, zlokalizowana w pasie drogowym.

1.4.6. Droga tymczasowa (montażowa) - droga specjalnie przygotowana, przeznaczona do ruchu pojazdów obsługujących zadanie budowlane na czas jego wykonania, oraz/lub ruch publiczny przez czas wykonywania zadania budowlanego, przewidziana do usunięcia po jego zakończeniu.

Objazd tymczasowy - droga specjalnie przygotowana i odpowiednio utrzymana do przeprowadzenia ruchu publicznego na okres budowy; odpowiednio oznakowana trasa wyznaczona na czas Robót po istniejących drogach publicznych.

1.4.7. Dziennik budowy – zeszyt z ponumerowanymi stronami, opatrzony pieczęcią organu wydającego, wydany zgodnie z obowiązującymi przepisami, stanowiący urzędowy dokument przebiegu robót budowlanych, służący do notowania zdarzeń i okoliczności zachodzących w toku wykonywania robót, rejestrowania dokonywanych odbiorów robót, przekazywania poleceń i innej korespondencji technicznej pomiędzy Inżynierem, Wykonawcą i Projektantem,

1.4.8. Inżynier (Inżynier Kontraktu, Kierownik Projektu, Inżynier Projektu, Rezydent) – osoba wymieniona w danych kontraktowych (wyznaczona przez Zamawiającego, o której wyznaczeniu poinformowany jest Wykonawca) odpowiedzialna za nadzorowanie robót i administrowanie kontraktem.

1.4.9. Inspektor nadzoru – (przedstawiciel Inżyniera) – osoba pisemnie wyznaczona przez Inżyniera, działająca w jego imieniu w zakresie określonym w art. 25 i 26 ustawy Prawo Budowlane.

1.4.10. Jezdnia - część korony drogi przeznaczona do ruchu pojazdów.

- 1.4.11. Kierownik budowy** - osoba wyznaczona przez Wykonawcę, upoważniona do kierowania robotami i do występowania w jego imieniu w sprawach realizacji kontraktu.
- 1.4.12. Korona drogi** - jezdnia z poboczami lub chodnikami, zatokami, pasami awaryjnego postoju, a przy drogach dwujezdniowych – również z pasem dzielącym jezdnie.
- 1.4.13. Konstrukcja nawierzchni** - układ warstw nawierzchni wraz ze sposobem ich połączenia.
- 1.4.14. Konstrukcja nośna (przęsło lub przęsła obiektu mostowego)** - część obiektu oparta na podporach mostowych, tworząca ustrój niosący dla przeniesienia ruchu kołowego, pieszego.
- 1.4.15. Korpus drogowy** - nasyp lub część wykopu, która jest ograniczona koroną drogi i skarpami rowów.
- 1.4.16. Koryto** - element uformowany w korpusie drogowym w celu ułożenia w nim konstrukcji nawierzchni.
- 1.4.17. Kosztorys ofertowy** - wyceniony kosztorys ślepy.
- 1.4.18. Kosztorys ślepy** - wykaz robót z podaniem ich ilości (przedmiar) w kolejności technologicznej ich wykonania.
- 1.4.19. Rejestr obmiarów** - akceptowany przez Inżyniera zeszyt z ponumerowanymi stronami, służący do wpisywania przez Wykonawcę obmiaru dokonywanych robót w formie wyliczeń, szkiców i ew. dodatkowych załączników. Wpisy w rejestrze obmiarów podlegają potwierdzeniu przez Inżyniera.
- 1.4.20. Laboratorium** - drogowe lub inne laboratorium badawcze, zaakceptowane przez Zamawiającego, i/lub Inżyniera, niezbędne do przeprowadzenia wszystkich badań i prób związanych z oceną jakości materiałów oraz robót.
- 1.4.21. Materiały (wyroby budowlane)** - wszelkie tworzywa niezbędne do wykonywania robót, zgodne z dokumentacją projektową i specyfikacjami technicznymi, zaakceptowane przez Inżyniera.
- 1.4.22. Most** - obiekt zbudowany nad przeszkodą wodną dla zapewnienia komunikacji drogowej i ruchu pieszego.
- 1.4.23. Nawierzchnia** - warstwa lub zespół warstw służący do przejmowania i rozkładania obciążeń od ruchu na podłoże gruntowe i zapewniających dogodne warunki dla ruchu.
- a) **Warstwa ściernalna** – górna warstwa nawierzchni poddana bezpośrednio oddziaływaniu ruchu i czynników atmosferycznych.
- b) **Warstwa wiążąca** - warstwa znajdująca się między warstwą ściernalną a podbudową, zapewniająca lepsze rozłożenie naprężeń w nawierzchni i przekazywanie ich na podbudowę.
- c) **Warstwa wyrównawcza** - warstwa służąca do wyrównania nierówności podbudowy lub profilu istniejącego nawierzchni.
- d) **Podbudowa** - dolna część nawierzchni służąca do przenoszenia obciążeń od ruchu na podłoże. Podbudowa może składać się z podbudowy zasadniczej i podbudowy pomocniczej.
- e) **Podbudowa zasadnicza** – górna część podbudowy spełniająca funkcje nośne w konstrukcji nawierzchni. Może ona składać się z jednej lub dwóch warstw.
- f) **Podbudowa pomocnicza** – dolna część podbudowy spełniająca, obok funkcji nośnych, frakcje zabezpieczenia nawierzchni przed działaniem wody, mrozu i przenikaniem cząstek podłoża. Może zawierać warstwę mrozoochronną, odsączającą lub odcinającą.
- g) **Warstwa mrozoochronna** - warstwa, której głównym zadaniem jest ochrona nawierzchni przed skutkami działania mrozu.
- h) **Warstwa odcinająca** - warstwa stosowana w celu uniemożliwienia przenikania cząstek drobnych gruntu do warstwy nawierzchni leżącej powyżej.
- i) **Warstwa odsączająca** - warstwa służąca do odprowadzenia wody przedostającej się do nawierzchni.

- 1.4.24. Niweleta** - wysokościowe i geometryczne rozwinięcie na płaszczyźnie pionowego przekroju w osi drogi lub obiektu mostowego.
- 1.4.25. Obiekt mostowy** - most, wiadukt, estakada, kładka dla pieszych lub rowerzystów.
- 1.4.26. Objazd tymczasowy** - droga specjalnie przygotowana i odpowiednio utrzymana do przeprowadzenia ruchu publicznego na okres budowy.
- 1.4.27. Odpowiednia (bliska) zgodność** - zgodność wykonywanych robót z dopuszczonymi tolerancjami, a jeżeli przedział tolerancji nie został określony - z przeciętnymi tolerancjami, przyjmowanymi zwyczajowo dla danego rodzaju robót budowlanych.
- 1.4.28. Pas drogowy** - wydzielony liniami granicznymi grunt wraz z przestrzenią nad i pod jego powierzchnią, w którym są zlokalizowane droga oraz obiekty budowlane i urządzenia techniczne związane z prowadzeniem, zabezpieczeniem i obsługą ruchu, a także urządzenia związane z potrzebami zarządzania drogą. Pas drogowy może również obejmować teren przewidziany do rozbudowy drogi i budowy urządzeń chroniących ludzi i środowisko przed uciążliwościami powodowanymi przez ruch na drodze.
- 1.4.29. Pobocze** - część korony drogi przeznaczona do chwilowego zatrzymania się pojazdów, umieszczenia urządzeń bezpieczeństwa ruchu i wykorzystywana do ruchu pieszych, służąca jednocześnie do bocznego oparcia konstrukcji nawierzchni.
- 1.4.30. Podłoże** - grunt rodzimy lub nasypowy, leżący pod nawierzchnią do głębokości przemarzania.
- 1.4.31. Podłoże ulepszone** - wierzchnia warstwa podłoża, leżąca bezpośrednio pod nawierzchnią, ulepszona w celu umożliwienia przejścia ruchu budowlanego i właściwego wykonania nawierzchni.
- 1.4.32. Polecenie Inżyniera** - wszelkie polecenia przekazywane Wykonawcy przez Inżyniera, w formie pisemnej, dotyczące sposobu realizacji robót lub innych spraw związanych z prowadzeniem budowy.
- 1.4.33. Projektant** - uprawniona osoba prawna lub fizyczna będąca autorem dokumentacji projektowej.
- 1.4.34. Przedsięwzięcie budowlane** - kompleksowa realizacja nowego połączenia drogowego lub całkowita modernizacja (zmiana parametrów geometrycznych trasy w planie i przekroju podłużnym) istniejącego połączenia.
- 1.4.35. Przeszkoda naturalna** - element środowiska naturalnego, stanowiący utrudnienie w realizacji zadania budowlanego, na przykład dolina bagna, rzeka itp.
- 1.4.36. Przeszkoda sztuczna** - dzieło ludzkie, stanowiące utrudnienie w realizacji zadania budowlanego, na przykład droga, kolej, rurociąg itp.
- 1.4.37. Przetargowa dokumentacja projektowa** – część dokumentacji projektowej, która wskazuje lokalizację, charakterystykę i wymiary obiektu będącego przedmiotem robót.
- 1.4.38. Przyczółek** - skrajna podpora obiektu mostowego. Może składać się z pełnej ściany, słupów lub innych form konstrukcyjnych np. skrzyń, komór.
- 1.4.39. PZJ – Program Zapewnienia Jakości** - do obowiązków wykonawcy należy opracowanie i przedstawienie do aprobaty nadzoru programu zapewnienia jakości (PZJ), w którym przedstawia się zamierzony sposób wykonania robót, możliwości techniczne, kadrowe i organizacyjne gwarantujące wykonanie robót zgodnie z projektem, ST oraz poleceniami i ustaleniami przekazanymi przez nadzór.
- 1.4.40. Rekultywacja** - roboty mające na celu uporządkowanie i przywrócenie pierwotnych funkcji terenom naruszonym w czasie realizacji zadania budowlanego.
- 1.4.41. Rozpiętość teoretyczna** - odległość między punktami podparcia (łożyskami), przęsła mostowego.

1.4.42. Szerokość całkowita obiektu (mostu/ wiaduktu) - odległość między zewnętrznymi krawędziami konstrukcji obiektu, mierzona w linii prostopadłej do osi podłużnej, obejmuje całkowitą szerokość konstrukcyjną ustroju niosącego.

1.4.43. Szerokość użytkowa obiektu - szerokość jezdni (nawierzchni) przeznaczona dla poszczególnych rodzajów ruchu oraz szerokość chodników mierzona w świetle poręczy mostowych z wyłączeniem konstrukcji przy jezdni dołem oddzielającej ruch kołowy od ruchu pieszego.

1.4.44. Zadanie budowlane -część przedsięwzięcia budowlanego, stanowiąca odrębną całość konstrukcyjną lub technologiczną, zdolną do samodzielnego spełnienia przewidywanych funkcji techniczno-użytkowych. Zadanie może polegać na wykonywaniu robót związanych z budową, modernizacją, utrzymaniem oraz ochroną budowli drogowej lub jej elementu.

1.5. Ogólne wymagania dotyczące robót

Wykonawca jest odpowiedzialny za jakość wykonanych Robót, bezpieczeństwo wszelkich czynności na Terenie Budowy, metody użyte przy budowie oraz za ich zgodność z dokumentacją projektową, ST i poleceniami Inżyniera. Wykonawca musi realizować Roboty uwzględniając wszystkie uwarunkowania przedstawione w Decyzjach wydanych na etapie uzyskiwania zgody na realizację przedsięwzięcia. Wykonawca Robót jest zobowiązany do współpracy i koordynacji wykonywania Robót z innymi Wykonawcami zatrudnionymi przez Zamawiającego.

1.5.1. Przekazanie terenu budowy

Zamawiający w terminie określonym w dokumentach kontraktowych przekazuje Wykonawcy teren budowy wraz ze wszystkimi wymaganymi uzgodnieniami prawnymi i administracyjnymi, lokalizację i współrzędne punktów głównych trasy oraz reperów, dziennik budowy oraz jeden egzemplarz dokumentacji projektowej i jeden komplet ST.

Na Wykonawcy spoczywa odpowiedzialność za ochronę przekazanych mu punktów pomiarowych do chwili odbioru robót. Uszkodzone lub zniszczone znaki geodezyjne Wykonawca odtworzy i utrwali na własny koszt. W przypadku konieczności przeniesienia znaków geodezyjnych Wykonawca wykona niezbędną dokumentację na własny koszt.

1.5.2. Dokumentacja projektowa

Dokumentacja projektowa będzie zawierać rysunki, obliczenia i dokumenty, zgodne z wykazem podanym w szczegółowych warunkach umowy, uwzględniającym podział na Dokumentację Projektową:

- Zamawiającego; wg wykazu pozycji, które stanowią przetargową dokumentację projektową oraz projektową dokumentację wykonawczą (techniczną) i zostaną przekazane Wykonawcy,
- Wykonawcy; wykaz zawierający spis dokumentacji projektowej, którą Wykonawca opracuje w ramach ceny kontraktowej wraz z robotami wynikającymi z n/w projektów (jeżeli wystąpią takie roboty):
 1. Geodezyjną dokumentację powykonawczą oraz inne dodatkowe projekty (jeśli będą wykonywane). Zgodnie z przepisami dotyczącymi sieci poligonizacji państwowej i osnowy realizacyjnej należy wykonać geodezyjną inwentaryzację powykonawczą sieci uzbrojenia terenu i obiektów, nanieść zmiany na mapę zasadniczą w skali 1:500 uzyskując potwierdzenie właściwego Ośrodka Dokumentacji Geodezyjnej i Kartograficznej – 4 egzemplarze,
 2. Porównanie mapy z projektu wykonawczego z terenem oraz z aktualną mapą opracowaną przez Wykonawcę (sieci, sytuacyjno-wysokościowo itp.).
 3. Dokumentację z wywiadu branżowego dla wszystkich występujących sieci uzbrojenia terenu,
 4. Aktualizację i przedłużenie warunków, uzgodnień i decyzji uzyskanych na etapie projektowania w zakresie niezbędnym do realizacji kontraktu, wraz z wykonaniem wszelkich opracowań towarzyszących (projektów, pomiarów itp.), niezbędnych do powyższej aktualizacji.
 5. Dokumentację usunięcia kolizji niezinventaryzowanych obiektów budowlanych wraz z niezbędnymi uzgodnieniami i decyzjami uprawniającymi do ich przebudowy,
 6. Projekty technologii i organizacji robót - 4 egzemplarze,
 7. Plan dowozu materiałów budowlanych po istniejącej sieci dróg oraz ewentualnych dróg technologicznych – 4 egzemplarze,

8. Zatwierdzony projekt organizacji ruchu na czas budowy – 4 egzemplarze,
9. Projekt objazdów i dojazdów tymczasowych jeżeli będą wymagane – 4 egzemplarze,
10. Projekt inwentaryzacji elementów przed ich rozbiórką w celu ich odtworzenia.
11. Program gospodarki odpadami niebezpiecznymi i uzyskanie jego zatwierdzenia jeżeli takie zostaną stwierdzone na etapie realizacji robót – 4 egzemplarze
12. Sporządzenie informacji o wytwarzanych odpadach i złożenie do właściwego organu – jeżeli takie odpady będą wytwarzane – 4 egzemplarze
13. Plan bezpieczeństwa i ochrony zdrowia
14. Projekt pomostów roboczych, podpór tymczasowych i innych konstrukcji pomocniczych
15. Projekt rozbiórek dla zakresu inwestycji w oparciu o dokumentację i inwentaryzację własną.
16. Projektu powykonawczego, w przypadku zmian i naniesienie na kopii zatwierdzonego projektu budowlanego – 4 egz.
17. W przypadku gdy wykonawca wystąpi o zmianę zapisów w ST, należy ją przedstawić do zatwierdzenia projektantowi, w układzie jakim ma być wprowadzona do użytku, zaznaczając kolorem czerwonym na starej specyfikacji proponowane zmiany.
18. Projekty szczegółowe tablic drogowych dla docelowej organizacji ruchu,
19. Projekty fundamentów i konstrukcji wsporczych dla tablic drogowych według docelowej organizacji ruchu,
20. Projekty zabezpieczenia skarp wykopów;
21. Projekt urządzeń do mycia kół samochodowych;
22. Wykonanie zabezpieczeń opisanych w decyzjach, uzgodnieniach itp.,
23. Harmonogram robót z uwzględnieniem wymagań określonych w decyzjach i uzgodnieniach zawartych w dokumentacji projektowych i uzyskanych podczas robót budowlanych przez wykonawcę robót.
24. Projekt i odtworzenie drenaży i innych sieci w tym uszkodzonych przez wykonawcę robót lub odkrytych podczas prac, a nie zinwentaryzowanych.
25. Wykonawca wykona szkice podłączeń drenaży odkrytych podczas robót i uzgodni z zarządcą lub właścicielem drenaży ich podłączenie oraz uzyska protokół odbioru wraz z wykonaniem pomiarów geodezyjnych.
26. Wykonawca jest zobowiązany do ujęcia kosztów związanych z demontażem uzbrojenia na czas robót i jego ponownym montażem po zakończeniu wykonywania prac. Jeżeli właściciel sieci zażąda opracowania dokumentacji zabezpieczenia/demontażu sieci na czas robót wykonawca jest zobowiązany do jej opracowania i uzgodnienia.
27. W ramach ceny kontraktowej Inwestor, Zamawiający lub Projektant może polecić wykonanie dodatkowych pomiarów, wytyczenie obiektów lub inne prace geodezyjne w ilości do 10% wszystkich prac geodezyjnych objętych kontraktem. Wykonawca na podstawie wykonanych pomiarów sporządzi odpowiednie szkice na podstawie, których będzie można rozwiązać wskazany problem.
28. Uzyskanie zgód właścicieli działek w celu realizacji inwestycji wraz z odszkodowaniem za ich użytkowanie na czas robót.
29. Inne opracowania, które okażą się niezbędne do prawidłowej realizacji i zakończenia inwestycji

Wszelkie uwagi dotyczące przekazanej dokumentacji projektowej muszą być zgłoszone w ciągu 14 dni kalendarzowych od przekazania placu budowy. Uwagi Wykonawcy winny być precyzyjne i szczegółowo uzasadnione.

Przed złożeniem oferty cenowej na wykonanie robót budowlanych Wykonawca, w ramach ceny kontraktowej, ma obowiązek szczegółowego zapoznania się z planem PZT oraz danymi w ośrodku geodezji

Koszty związane z zapewnieniem prawidłowego odwodnienia korpusu drogowego należy ująć w cenie ofertowej.

1.5.3. Zgodność robót z dokumentacją projektową i ST

1.5.3.1 Dokumentacja projektowa, ST oraz wszystkie dodatkowe dokumenty przekazane Wykonawcy przez Inżyniera stanowią integralną część umowy (kontraktu), a wymagania określone w chociaż jednym z tych dokumentów są obowiązujące dla Wykonawcy.

1.5.3.2 Wykonawca winien na etapie przygotowania oferty zapoznać się z dokumentacją i ująć wszystkie wynikające z niej wymagania i roboty w cenie kontraktowej poszczególnych pozycji kosztorysowych.

1.5.3.3 Wykonawca nie może wykorzystywać błędów lub niejasności w dokumentach kontraktowych, a o ich stwierdzeniu powinien natychmiast powiadomić Inżyniera, który podejmuje decyzję o wprowadzeniu odpowiednich zmian i poprawek.

1.5.3.4 W przypadku rozbieżności wymiary podane na piśmie są ważniejsze od wymiarów określonych na podstawie odczytu z rysunku.

1.5.3.5. Wszystkie wykonane roboty i dostarczone materiały będą zgodne z dokumentacją projektową i specyfikacjami.

Uwzględniając postanowienia ustawy Prawo zamówień publicznych zapisane w art. 30 ust. 4 i 5 dopuszcza się rozwiązania równoważne do opisanych w projektach budowlanych i wykonawczych oraz w specyfikacjach technicznych jeżeli spełniają podane poniżej warunki:

- stanowią nieistotne odstępnie od zatwierdzonego projektu budowlanego i są dopuszczalne postanowieniami art. 36a ust.5 ustawy Prawo budowlane,
- zostały uzgodnione przez Projektanta według postanowień art. 20 ust. 1 ustawy Prawo budowlane,
- Wykonawca wykazał, że spełniają one wymagania określone w projektach budowlanych i wykonawczych oraz w specyfikacjach technicznych.

1.5.3.6 Parametry określone w dokumentacji projektowej i w specyfikacji stanowią wartości docelowe, od których dopuszczalne są odchylenia w ramach dopuszczalnego przedziału tolerancji.

1.5.3.7 Cechy materiałów i elementów budowli muszą wykazywać zgodność z wymaganiami, natomiast rozrzuty tych cech nie mogą przekraczać dopuszczalnego przedziału tolerancji.

1.5.3.8 W przypadku, gdy materiały lub roboty nie będą w pełni zgodne z dokumentacją projektową lub ST i będzie to miało wpływ na niezadawalającą jakość elementu budowli, to takie materiały zostaną zastąpione innymi, natomiast elementy budowli rozebrane i wykonane ponownie na koszt Wykonawcy.

1.5.3.9. W przypadku, gdy zostaną stwierdzone różnice między dokumentacją projektową (pod względem mapy, przebiegu istniejącej infrastruktury podziemnej, lokalizacji obiektów itp) a stanem faktycznym w terenie obowiązkiem Wykonawcy będzie:

- Wykonanie dokumentacji geodezyjno-pomiarowej, która będzie w sposób czytelny identyfikować występujące różnice.
- Wykonanie dokumentacji fotograficznej wraz z opisem charakteru występujących niezgodności i ich ewentualnych przyczyn.

Powyższą dokumentację Wykonawca sporządzi, w ramach ceny kontraktowej, w terminie do 7 dni od wykrycia rozbieżności w dwóch egzemplarzach i przekaże po jednym egz. Projektantowi i Inżynierowi. Do w/w dokumentacji Wykonawca załączy propozycję rozwiązań zamiennych uwzględniającą czynniki ekonomiczne oraz terminy określone w kontrakcie. Na żądanie Inżyniera lub Projektanta Wykonawca dokona wszelkich uzupełnień w zakresie m.in. brakujących pomiarów, inwentaryzacji itp.

1.5.3.10. W przypadku wystąpienia różnic pomiędzy poszczególnymi częściami dokumentacji (opis techniczny, rysunki, ST) należy zastosować rozwiązanie najbardziej korzystne pod względem jakości, trwałości obiektu budowlanego w uzgodnieniu z Inżynierem i Projektantem.

1.5.3.11. Wszystkie połączenia warstw konstrukcyjnych i nasypów, należy wykonywać zgodnie ze sztuką budowlaną, ze szczególnym uwzględnieniem schodkowania na łączeniu warstw bitumicznych, podbudów i nasypów.

1.5.4. Zabezpieczenie terenu budowy

Wykonawca jest zobowiązany do utrzymania ruchu publicznego oraz utrzymania istniejących obiektów (jezdnie, ścieżki rowerowe, ciągi piesze, znaki drogowe, bariery ochronne, urządzenia odwodnienia itp.) na terenie budowy, w okresie trwania realizacji kontraktu, aż do zakończenia i odbioru ostatecznego robót.

Przed przystąpieniem do robót Wykonawca uzgodni z odpowiednim zarządem drogi i organem zarządzającym ruchem, projekt organizacji ruchu i zabezpieczenia robót w okresie trwania budowy. W zależności od potrzeb i postępu robót projekt organizacji ruchu powinien być na bieżąco aktualizowany przez Wykonawcę. Każda zmiana, w stosunku do zatwierdzonego projektu organizacji ruchu, wymaga każdorazowo ponownego zatwierdzenia projektu.

W czasie wykonywania robót Wykonawca dostarczy, zainstaluje i będzie obsługiwał wszystkie tymczasowe urządzenia zabezpieczające takie jak: zapory, światła ostrzegawcze, sygnały, itp., zapewniając w ten sposób bezpieczeństwo pojazdów i pieszych.

Wykonawca zapewni stałe warunki widoczności w dzień i w nocy tych zapór i znaków, dla których jest to nieodzowne ze względów bezpieczeństwa.

Wszystkie znaki, zapory i inne urządzenia zabezpieczające będą akceptowane przez Inżyniera.

Fakt przystąpienia do robót Wykonawca obwieści publicznie przed ich rozpoczęciem w sposób uzgodniony z Inżynierem oraz przez umieszczenie, w miejscach i ilościach określonych przez Inżyniera tablic informacyjnych, których treść będzie zatwierdzona przez Inżyniera. Tablice informacyjne będą utrzymywane przez Wykonawcę w dobrym stanie przez cały okres realizacji robót.

Koszt zabezpieczenia terenu budowy nie podlega odrębnej zapłacie i przyjmuje się, że jest włączony w cenę kontraktową.

Wykonawca jest zobowiązany do zabezpieczenia terenu budowy w okresie trwania realizacji kontraktu aż do zakończenia i odbioru końcowego robót. Pod pojęciem zabezpieczenia terenu budowy (oraz w jego kosztach), należy uwzględnić również przygotowanie pomieszczenia odpowiadającego przepisom BHP w celu możliwości dokonywania kontroli procesu budowlanego.

W ramach zabezpieczenia terenu budowy Wykonawca zobowiązany jest do wykonania na czas robót budowlanych tymczasowych ogrodzeń, bram i furtek w miejsce tych, które podlegają rozbiórce, przestawieniu lub regulacji.

Dojazdy do posesji zlokalizowanych w pobliżu placu budowy winny być utrzymywane przez Wykonawcę na jego koszt przez cały czas budowy.

W miejscach przylegających do dróg otwartych dla ruchu, Wykonawca ogrodzi lub wyraźnie oznakuje Teren Budowy, w sposób uzgodniony z Inżynierem. Wjazdy i wyjazdy z Terenu Budowy przeznaczone dla pojazdów i maszyn pracujących przy realizacji Robót, Wykonawca odpowiednio oznakuje w sposób uzgodniony z Inżynierem.

Wykonawca w pobliżu tych miejsc przygotuje i będzie utrzymywać na własny koszt stanowiska zapewniające skuteczne czyszczenie opon samochodów wyjeżdżających z terenu budowy na drogi publiczne. Wykonawca musi wydać publiczne zawiadomienie o zmianach w organizacji ruchu.

Wykonawca dostarczy, zainstaluje i będzie utrzymywać tymczasowe urządzenia zabezpieczające w tym: ogrodzenia, poręcze, oświetlenie, sygnały i znaki ostrzegawcze, dozorców, wszelkie inne środki niezbędne do ochrony Robót, wygody społeczności i innych.

1.5.5. Ochrona środowiska w czasie wykonywania robót

Wykonawca ma obowiązek znać i stosować w czasie prowadzenia robót wszelkie przepisy dotyczące ochrony środowiska naturalnego.

W okresie trwania budowy i wykańczania robót Wykonawca będzie:

- a) utrzymywać teren budowy i wykopy w stanie bez wody stojącej,
- b) podejmować wszelkie uzasadnione kroki mające na celu stosowanie się do przepisów i norm dotyczących ochrony środowiska na terenie i wokół terenu budowy oraz będzie unikać uszkodzeń lub uciążliwości dla osób lub dóbr publicznych i innych, a wynikających z nadmiernego hałasu, wibracji, zanieczyszczenia lub innych przyczyn powstałych w następstwie jego sposobu działania.

Stosując się do tych wymagań będzie miał szczególny wzgląd na:

- 1) lokalizację baz, warsztatów, magazynów, składowisk, ukopów i dróg dojazdowych,
- 2) środki ostrożności i zabezpieczenia przed:
 - a) zanieczyszczeniem zbiorników i cieków wodnych pyłami lub substancjami toksycznymi,
 - b) zanieczyszczeniem powietrza pyłami i gazami,
 - c) możliwością powstania pożaru.

W związku z wykonywaniem inwestycji niezbędne jest przygotowanie placu budowy oraz zaplecza tej budowy. Inwestycję rozpoczyna się od rozbiórki elementów istniejących, niewykorzystywanych w dalszych etapach realizacji Robót rozbiórkowych. Działania powyższe wraz z fazą realizacji inwestycji generują odpady, które muszą być usunięte z rejonu inwestycji, posegregowane i właściwie dla określonych grup i rodzajów składowane oraz unieszkodliwione.

Wykonawca Robót w trakcie podjętych działań powodujących lub mogących powodować powstawanie odpadów, powinien takie działania planować, projektować i prowadzić, tak aby:

- zapobiegać powstawaniu odpadów lub ograniczać ilość odpadów i ich negatywne oddziaływanie na środowisko przy wytwarzaniu produktów, podczas i po zakończeniu ich użytkowania,
- zapewniać zgodny z zasadami ochrony środowiska odzysk, jeżeli nie udało się zapobiec powstawaniu odpadów,
- zapewniać zgodne z zasadami ochrony środowiska unieszkodliwienie odpadów, których powstaniu nie udało się zapobiec lub których nie udało się poddać odzyskowi.

W przypadku, gdy już powstaną odpady należy z nimi postępować w sposób zgodny z zasadami gospodarowania odpadami, wymaganiami ochrony środowiska oraz planami gospodarki odpadami. W pierwszej kolejności należy poddać je odzyskowi, a jeżeli z przyczyn technologicznych jest on niemożliwy lub nie jest uzasadniony z przyczyn ekologicznych lub ekonomicznych, to odpady te należy unieszkodliwiać w sposób zgodny z wymaganiami ochrony środowiska oraz planami gospodarki odpadami. Odpady, których nie udało się poddać odzyskowi, powinny być tak unieszkodliwiane, aby składowane były wyłącznie te odpady, których unieszkodliwienie w inny sposób było niemożliwe z przyczyn technologicznych lub nieuzasadnione z przyczyn ekologicznych lub ekonomicznych. Zabronione jest postępowanie z odpadami w sposób sprzeczny z przepisami ustawy oraz przepisami o ochronie środowiska. Odpady powinny być w pierwszej kolejności poddawane odzyskowi lub unieszkodliwiane w miejscu ich powstawania.

Odpady, które nie mogą być poddane odzyskowi lub unieszkodliwiane w miejscu ich powstawania, powinny być, uwzględniając najlepszą dostępną technikę lub technologię, o której mowa w art. 143 ustawy z dnia 27 kwietnia 2001 r. - Prawo ochrony środowiska, przekazywane do najbliższych położonych miejsc, w których mogą być poddane odzyskowi lub unieszkodliwione. Odpady należy zbierać w sposób selektywny. Zabronione jest mieszanie odpadów niebezpiecznych różnych rodzajów oraz mieszania odpadów niebezpiecznych z odpadami innymi niż niebezpieczne. Dopuszczalne jest mieszanie odpadów niebezpiecznych różnych rodzajów oraz mieszanie odpadów niebezpiecznych z odpadami innymi niż niebezpieczne, w celu poprawy bezpieczeństwa procesów odzysku lub unieszkodliwiania odpadów powstałych po zmieszaniu, jeżeli w wyniku prowadzenia tych procesów nie nastąpi wzrost zagrożenia dla życia i zdrowia ludzi lub środowiska.

W przypadku, gdy odpady niebezpieczne uległy zmieszaniu z innymi odpadami, substancjami lub przedmiotami, to powinny być one rozdzielone, jeżeli zostaną spełnione łącznie następujące warunki:

- w procesie odzysku lub unieszkodliwiania odpadów powstałych po rozdzieleniu nastąpi ograniczenie zagrożenia dla życia i zdrowia ludzi lub środowiska,
- jest to technicznie możliwe i ekonomicznie uzasadnione.

Transport odpadów niebezpiecznych z miejsc ich powstawania do miejsc odzysku lub unieszkodliwiania odpadów należy prowadzić z zachowaniem przepisów obowiązujących przy transporcie towarów niebezpiecznych. Unieszkodliwianiu poddane zostaną te odpady, z których uprzednio wysegregowano odpady nadające się do odzysku.

Odzysk lub unieszkodliwianie odpadów może odbywać się tylko w miejscu wyznaczonym w trybie przepisów o zagospodarowaniu przestrzennym w instalacjach lub urządzeniach, które spełniają określone wymagania.

Instalacje oraz urządzenia do odzysku lub unieszkodliwiania odpadów mogą być eksploatowane tylko wówczas, gdy:

- nie zostaną przekroczone standardy emisyjne, określone na podstawie odrębnych przepisów,
- pozostałości powstające w wyniku działalności związanej z odzyskiem lub unieszkodliwianiem będą poddawane odzyskowi lub unieszkodliwiane z zachowaniem wymagań określonych w ustawie.

Spalanie odpadów wymaga wydania zgody w formie decyzji. W okresie budowy wszystkie odpady muszą być gromadzone w pojemnikach lub w wydzielonym miejscu z łatwym dostępem dla specjalistycznych służb komunalnych i wywozowych, z którymi wykonawcy prac będą mieli zawarte stosowne umowy. Odbiorcy odpadów muszą legitymować się właściwymi zezwoleniami organów administracyjnych na prowadzenie działalności w zakresie gospodarki odpadami.

Hałas emitowany podczas budowy nie podlega normom określającym dopuszczalny poziom hałasu w środowisku, nie mniej jednak Wykonawca zobowiązany jest zminimalizować negatywny wpływ hałasu na środowisko. Ograniczenia emisji hałasu polegać będzie głównie na właściwej organizacji budowy, tj.:

- ogrodzenie Terenu Budowy głównie podpór obiektów za pomocą przegród z materiałów zabezpieczających przed przenikaniem hałasu z placu budowy
- zastosowanie sprzętu wysokiej jakości, charakteryzującego się stosunkowo niskim poziomem emitowanego hałasu

- wyłączenia maszyn i urządzeń podczas przerw w pracy (unikanie pracy urządzeń na tzw. biegu jałowym)
- zakazie wykonywania prac hałaśliwych w porze nocnej tj. pomiędzy godzinami 22.00÷6.00

Należy ograniczyć do niezbędnego minimum wycinkę drzew i krzewów, natomiast drzewa znajdujące się w obrębie prowadzenia robót, nieprzeznaczone do wycinki, zabezpieczyć przed uszkodzeniami mechanicznymi.

Warstwę gleby (gleby urodzajnej, humusu) zdjętą z pasa robót należy odpowiednio przechowywać tak, aby składowany materiał ponownie wykorzystać do rekultywacji terenu. Konieczne obniżenie poziomu wód podziemnych związane z wykonywaniem wykopów nie może zakłócać stosunków wodnych.

1.5.6. Ochrona przeciwpożarowa

Wykonawca będzie przestrzegać przepisów ochrony przeciwpożarowej.

Wykonawca będzie utrzymywać, wymagany na podstawie odpowiednich przepisów sprawny sprzęt przeciwpożarowy, na terenie baz produkcyjnych, w pomieszczeniach biurowych, mieszkalnych, magazynach oraz w maszynach i pojazdach.

Materiały łatwopalne będą składowane w sposób zgodny z odpowiednimi przepisami i zabezpieczone przed dostępem osób trzecich.

Wykonawca będzie odpowiedzialny za wszelkie straty spowodowane pożarem wywołanym jako rezultat realizacji robót albo przez personel Wykonawcy.

1.5.7. Materiały szkodliwe dla otoczenia

Wykonawca jest wytwórcą odpadów w rozumieniu ustawy z dnia 14 grudnia 2012 r. o odpadach (Dz. U. 2013, poz. 21, z późniejszymi zmianami). Materiały odpadowe winny spełniać wymagania ustawy z dnia 14 grudnia 2012 r. o odpadach (tekst jednolity Dz. U. nr 2013 poz. 21 z późniejszymi zmianami).

Materiały, które w sposób trwały są szkodliwe dla otoczenia, nie będą dopuszczone do użycia. Nie dopuszcza się użycia materiałów wywołujących szkodliwe promieniowanie o stężeniu większym od dopuszczalnego, określonego odpowiednimi przepisami.

Materiały, które w sposób trwały są szkodliwe dla otoczenia, nie będą dopuszczone do użycia.

Nie dopuszcza się użycia materiałów wywołujących szkodliwe promieniowanie o stężeniu większym od dopuszczalnego, określonego odpowiednimi przepisami.

Wszelkie materiały odpadowe użyte do robót będą miały aprobatę techniczną wydaną przez uprawnioną jednostkę, jednoznacznie określającą brak szkodliwego oddziaływania tych materiałów na środowisko.

Materiały, które są szkodliwe dla otoczenia tylko w czasie robót, a po zakończeniu robót ich szkodliwość zanika (np. materiały pyłaste) mogą być użyte pod warunkiem przestrzegania wymagań technologicznych w budowaniu. Jeżeli wymagają tego odpowiednie przepisy Wykonawca powinien otrzymać zgodę na użycie tych materiałów od właściwych organów administracji państwowej.

Jeżeli Wykonawca użył materiałów szkodliwych dla otoczenia zgodnie ze specyfikacjami, a ich użycie spowodowało jakiegokolwiek zagrożenie środowiska, to konsekwencje tego poniesie Wykonawca.

1.5.8. Ochrona własności publicznej i prywatnej

Wykonawca odpowiada za ochronę instalacji na powierzchni ziemi i za urządzenia podziemne, takie jak rurociągi, kable itp. oraz uzyska od odpowiednich władz będących właścicielami tych urządzeń potwierdzenie informacji dostarczonych mu przez Zamawiającego w ramach planu ich lokalizacji. Wykonawca zapewni właściwe oznaczenie i zabezpieczenie przed uszkodzeniem tych instalacji i urządzeń w czasie trwania budowy.

Wykonawca zobowiązany jest umieścić w swoim harmonogramie rezerwę czasową dla wszelkiego rodzaju robót, które mają być wykonane w zakresie przełożenia instalacji i urządzeń podziemnych na terenie budowy i powiadomić Inżyniera i władze lokalne o zamiarze rozpoczęcia robót. O fakcie przypadkowego uszkodzenia tych instalacji Wykonawca bezzwłocznie powiadomi Inżyniera i zainteresowane władze oraz będzie z nimi współpracował dostarczając wszelkiej pomocy potrzebnej przy dokonywaniu napraw. Wykonawca będzie odpowiadać za wszelkie spowodowane przez jego działania uszkodzenia instalacji na powierzchni ziemi i urządzeń podziemnych wykazanych w dokumentach dostarczonych mu przez Zamawiającego.

Za każde niezgodnione wejście w teren odpowiedzialność ponosi Wykonawca. Wykonawca winien powiadomić na 7 dni przed wejściem w teren właściciela nieruchomości, na którym będą prowadzone prace związane z czasowym zajęciem terenu.

Jeżeli teren budowy przylega do terenów z zabudową mieszkaniową, Wykonawca będzie realizować roboty w sposób powodujący minimalne niedogodności dla mieszkańców. Wykonawca odpowiada za wszelkie uszkodzenia zabudowy mieszkaniowej w sąsiedztwie budowy, spowodowane jego działalnością.

W celu uniknięcia niesłusznych roszczeń odszkodowawczych ze strony właścicieli istniejących nieruchomości, Wykonawca przed rozpoczęciem robót budowlanych sporządzi inwentaryzację stanu istniejącej zabudowy zlokalizowanej w bezpośrednim sąsiedztwie pasa drogowego, dokumentując stan techniczny tych obiektów. Nieodłączną częścią tej dokumentacji będą zdjęcia, skatalogowane w sposób nie budzący wątpliwości co do momentu ich wykonania oraz obiektu, który dokumentują.

Inżynier będzie na bieżąco informowany o wszystkich umowach zawartych pomiędzy Wykonawcą a właścicielami nieruchomości i dotyczących korzystania z własności i dróg wewnętrznych. Jednakże, ani Inżynier ani Zamawiający nie będzie ingerował w takie porozumienia, o ile nie będą one sprzeczne z postanowieniami zawartymi w warunkach umowy.

Przed rozpoczęciem robót budowlanych Wykonawca sporządzi dokumentację stanu technicznego istniejących dróg lokalnych, znajdujących się w najbliższym otoczeniu inwestycji oraz w dalszej odległości, wykorzystywanych do ciężkiego transportu Wykonawcy. Dane inwentaryzacyjne zawarte w dokumentacji Wykonawca potwierdzi u zarządcy drogi za zgodne ze stanem faktycznym w danym dniu i zgłosi ten fakt do lokalnych władz samorządowych. Nieodłączną częścią tej dokumentacji będą zdjęcia, skatalogowane w sposób nie budzący wątpliwości, co do momentu ich wykonania oraz obiektu, który dokumentują. Wykonawca będzie mógł transportować materiały i wyposażenie na i z terenu budowy wyłącznie po drogach, których stan został zinwentaryzowany w w/w sposób i potwierdzony u Zarządcy drogi. W przypadku ewentualnych roszczeń odszkodowawczych za zniszczenie dróg przez transport budowy Wykonawca jest zobowiązany do ich naprawy na własny koszt.

1.5.9. Ograniczenie obciążeń osi pojazdów

Wykonawca będzie stosować się do ustawowych ograniczeń nacisków osi na drogach publicznych przy transporcie materiałów i wyposażenia na i z terenu robót. Wykonawca uzyska wszelkie niezbędne zezwolenia i uzgodnienia od właściwych władz co do przewozu nietypowych wagowo ładunków (ponadnormatywnych) i o każdym takim przewozie będzie powiadamiał Inżyniera. Inżynier może polecić, aby pojazdy nie spełniające tych warunków zostały usunięte z Terenu Budowy. Pojazdy powodujące nadmierne obciążenie osiowe nie będą dopuszczone na świeżo ukończony fragment budowy w obrębie terenu budowy i Wykonawca będzie odpowiadał za naprawę wszelkich robót w ten sposób uszkodzonych, zgodnie z poleceniami Inżyniera. Inżynier może polecić, aby pojazdy niespełniające tych warunków zostały usunięte z Terenu Budowy.

1.5.10. Bezpieczeństwo i higiena pracy

Podczas realizacji robót Wykonawca będzie przestrzegać przepisów dotyczących bezpieczeństwa i higieny pracy oraz opracuje Plan Bezpieczeństwa i Ochrony Zdrowia („Plan BiOZ”) wynikający z art. 21a Prawa Budowlanego w szczególnym zakresie zgodnym z Rozporządzeniem Ministra Infrastruktury z dn. 27 sierpnia 2002 r. Dz. U. nr 151 i uzgodni go z Inżynierem.

W szczególności Wykonawca ma obowiązek zadbać, aby personel nie wykonywał pracy w warunkach niebezpiecznych, szkodliwych dla zdrowia oraz nie spełniających odpowiednich wymagań sanitarnych.

Wykonawca zapewni i będzie utrzymywał wszelkie urządzenia zabezpieczające, socjalne oraz sprzęt i odpowiednią odzież dla ochrony życia i zdrowia osób zatrudnionych na budowie oraz dla zapewnienia bezpieczeństwa publicznego.

Uznaje się, że wszelkie koszty związane z wypełnieniem wymagań określonych powyżej nie podlegają odrębnej zapłacie i są uwzględnione w cenie kontraktowej.

1.5.11. Ochrona i utrzymanie robót

Wykonawca będzie odpowiadał za ochronę robót i za wszelkie materiały i urządzenia używane do robót od daty rozpoczęcia do daty wydania potwierdzenia zakończenia robót przez Inżyniera.

Wykonawca będzie utrzymywać roboty do czasu odbioru końcowego. Utrzymanie powinno być prowadzone w taki sposób, aby budowla drogowa lub jej elementy były w zadowalającym stanie przez cały czas, do momentu odbioru końcowego.

Jeśli Wykonawca w jakimkolwiek czasie zaniedba utrzymanie, to na polecenie Inżyniera powinien rozpocząć roboty utrzymaniowe nie później niż w 24 godziny po otrzymaniu tego polecenia.

Jeżeli, na skutek zaniedbań Wykonawcy, dojdzie do uszkodzenia jakiegokolwiek części budowli drogowej lub jej elementów, to Wykonawca na polecenie Inżyniera dokona naprawy takiego uszkodzenia doprowadzając budowlę drogową lub jej element do zgodności z wymaganiami kontraktu. Wykonawca poniesie wszelkie koszty związane z takimi naprawami.

1.5.12. Stosowanie się do prawa i innych przepisów

Wykonawca zobowiązany jest znać wszystkie zarządzenia wydane przez władze centralne i miejscowe oraz inne przepisy, regulaminy i wytyczne, które są w jakikolwiek sposób związane z wykonywanymi robotami i będzie w pełni odpowiedzialny za przestrzeganie tych postanowień podczas prowadzenia robót.

Wykonawca będzie przestrzegać praw patentowych i będzie w pełni odpowiedzialny za wypełnienie wszelkich wymagań prawnych odnośnie znaków firmowych, nazw lub innych chronionych praw w odniesieniu do sprzętu, materiałów lub urządzeń użytych lub związanych z wykonywaniem robót i w sposób ciągły będzie informować Inżyniera o swoich działaniach, przedstawiając kopie zezwoleń i inne odnośne dokumenty. Wszelkie straty, koszty postępowania, obciążenia i wydatki wynikłe z lub związane z naruszeniem jakichkolwiek praw patentowych pokryje Wykonawca, z wyjątkiem przypadków, kiedy takie naruszenie wyniknie z wykonania projektu lub specyfikacji dostarczonej przez Inżyniera.

1.5.13. Równoważność norm i zbiorów przepisów prawnych

Gdziekolwiek w dokumentach kontraktowych powołane są konkretne normy i przepisy, które spełniać mają materiały, sprzęt i inne towary oraz wykonane i zbadane roboty, będą obowiązywać postanowienia najnowszego wydania lub poprawionego wydania powołanych norm i przepisów o ile w warunkach kontraktu nie postanowiono inaczej. W przypadku gdy powołane normy i przepisy są państwowe lub odnoszą się do konkretnego kraju lub regionu, mogą być również stosowane inne odpowiednie normy zapewniające równy lub wyższy poziom wykonania niż powołane normy lub przepisy, pod warunkiem ich sprawdzenia i pisemnego zatwierdzenia przez Inżyniera. Różnice pomiędzy powołanymi normami a ich proponowanymi zamiennikami muszą być dokładnie opisane przez Wykonawcę i przedłożone Inżynierowi do zatwierdzenia.

1.5.14. Rozpoznanie saperskie

Wykonawca zobowiązany jest do przeprowadzenia odpowiedniego rozpoznania saperskiego na terenie inwestycji, na głębokości niezbędnej do przeprowadzenia w sposób bezpieczny robót budowlanych, a także przeprowadzenia szkolenia w zakresie postępowania podczas odkrycia niewybuchu. W przypadku napotkania przedmiotów wybuchowych i niebezpiecznych należy powiadomić najbliższy posterunek Policji, Straży Miejskiej lub Urząd Gminy/Miasta właściwy dla danego rejonu, wskazując miejsce znaleziska do czasu przyjazdu patrolu rozminowania.

- Kategorycznie zabrania się podnoszenia, przenoszenia znalezionej przedmiotu ze względu na możliwość jego detonacji.
- Nie należy prowadzić prac w miejscu znalezienia niewybuchu ze względu na możliwość wystąpienia w tym miejscu innych przedmiotów wybuchowych i niebezpiecznych.
- Termin realizacji zgłoszeń przez patrol rozminowania wynosi 24 h dla zgłoszeń pilnych oraz 72 h dla zgłoszeń zwykłych.

1.5.15. Wykopaliska

Wszelkie wykopaliska, monety, przedmioty wartościowe, budowle oraz inne pozostałości o znaczeniu geologicznym lub archeologicznym odkryte na terenie budowy będą uważane za własność Zamawiającego. Wykonawca zobowiązany jest powiadomić Inżyniera i postępować zgodnie z jego poleceniami. Jeżeli w wyniku tych poleceń Wykonawca poniesie koszty i/lub wystąpią opóźnienia w robotach, Inżynier uzgodnieniu z Zamawiającym i Wykonawcą ustali wydłużenie czasu wykonania robót i/lub wysokość kwoty, o którą należy zwiększyć cenę kontraktową.

2. MATERIAŁY

Jakakolwiek nazwa handlowa użyta w Specyfikacjach Technicznych lub Dokumentacji Technicznej oznaczać będzie definicję standardu a nie specyficzny produkt do zastosowania w projekcie.

2.1. Źródła uzyskania materiałów

Co najmniej na trzy tygodnie przed zaplanowanym wykorzystaniem jakichkolwiek materiałów przeznaczonych do robót Wykonawca przedstawi Inżynierowi do zatwierdzenia szczegółowe informacje dotyczące proponowanego źródła wytwarzania, zamawiania lub wydobywania tych materiałów jak również odpowiednie świadectwa badań laboratoryjnych oraz próbki materiałów.

Zatwierdzenie partii materiałów z danego źródła nie oznacza automatycznie, że wszelkie materiały z danego źródła uzyskają zatwierdzenie.

Wykonawca zobowiązany jest do prowadzenia badań w celu wykazania, że materiały uzyskane z dopuszczonego źródła w sposób ciągły spełniają wymagania ST w czasie realizacji robót.

2.2. Pozyskiwanie materiałów miejscowych

Wykonawca odpowiada za uzyskanie pozwoleń od właścicieli i odnośnych władz na pozyskanie materiałów ze źródeł miejscowych włączając w to źródła wskazane przez Zamawiającego i jest zobowiązany dostarczyć Inżynierowi wymagane dokumenty przed rozpoczęciem eksploatacji źródła.

Wykonawca przedstawi Inżynierowi do zatwierdzenia dokumentację zawierającą raporty z badań terenowych i laboratoryjnych oraz proponowaną przez siebie metodę wydobycia i selekcji, uwzględniając aktualne decyzje o eksploatacji, organów administracji państwowej i samorządowej.

Wykonawca ponosi odpowiedzialność za spełnienie wymagań ilościowych i jakościowych materiałów pochodzących ze źródeł miejscowych.

Wykonawca ponosi wszystkie koszty, z tytułu wydobycia materiałów, dzierżawy i inne jakie okażą się potrzebne w związku z dostarczeniem materiałów do robót.

Humus i nadkład czasowo zdjęte z terenu wykopów, dokopów i miejsc pozyskania materiałów miejscowych będą formowane w hałdy i wykorzystane przy zasypce i rekultywacji terenu po ukończeniu robót.

Wszystkie odpowiednie materiały pozyskane z wykopów na terenie budowy lub z innych miejsc wskazanych w dokumentach umowy będą wykorzystane do robót lub odwiezione na odkład odpowiednio do wymagań umowy lub wskazań Inżyniera.

Wykonawca nie będzie prowadzić żadnych wykopów w obrębie terenu budowy poza tymi, które zostały wyszczególnione w dokumentach umowy, chyba, że uzyska na to pisemną zgodę Inżyniera.

Eksploatacja źródeł materiałów będzie zgodna z wszelkimi regulacjami prawnymi obowiązującymi na danym obszarze.

Materiały pochodzące z rozbiórek

Karpy, pnie i gałęzie drzew ściętych na terenach będących w administracji Wykonawca usunie z Placu Budowy i zagospodaruje we własnym zakresie zgodnie z obowiązującymi przepisami. Materiały budowlane pochodzące z rozbiórek nieposiadające pełnowartościowych właściwości materiałowych i nienadające się do wykorzystania/do wbudowania, Wykonawca po uzyskaniu wymaganych zezwoleń wywiezie poza teren budowy na zwalną. Teren zwalnia Wykonawca zabezpieczy staraniem własnym, przy czym lokalizacja terenu zwalnia musi uzyskać pozytywną opinię odpowiednich miejscowo władz samorządowych i Inżyniera. Elementy oznakowania tj. bariery stalowe, słupki do znaków oraz tarcze znaków nadające się do ponownego użycia są własnością Zamawiającego i należy odwieźć je w miejsce wskazane przez Inżyniera.

Koszt związany z rozbiórką, transportem, zwalną (utyлизacją) w/w materiałów Wykonawca powinien zawrzeć w cenie kontraktowej, w odpowiednich pozycjach kosztorysowych.

Elementy pochodzące z rozbiórek sieci uzbrojenia terenu Wykonawca zdemontuje i przetransportuje w miejsce właściciela sieci uzbrojenia terenu. W przypadku stwierdzenia przez właściciela sieci uzbrojenia terenu, że elementy pochodzące z rozbiórek nie odpowiadają wymaganiom, stosuje się ustalenia punktu 2.4. Koszt transportu w miejsca wskazane przez Inżyniera nie podlega osobnej zapłacie i jest zawarty w cenie kontraktowej.

2.3. Inspekcja wytwórni materiałów

Wytwórnie materiałów mogą być okresowo kontrolowane przez Inżyniera w celu sprawdzenia zgodności stosowanych metod produkcji z wymaganiami. Próbkę materiałów mogą być pobierane w celu sprawdzenia

ich właściwości. Wyniki tych kontroli będą stanowić podstawę do akceptacji określonej partii materiałów pod względem jakości.

W przypadku, gdy Inżynier będzie przeprowadzał inspekcję wytwórni, muszą być spełnione następujące warunki:

- a) Inżynier będzie miał zapewnioną współpracę i pomoc Wykonawcy oraz producenta materiałów w czasie przeprowadzania inspekcji,
- b) Inżynier będzie miał wolny dostęp, w dowolnym czasie, do tych części wytwórni, gdzie odbywa się produkcja materiałów przeznaczonych do realizacji robót,
- c) Jeżeli produkcja odbywa się w miejscu nie należącym do Wykonawcy, Wykonawca uzyska dla Inżyniera zezwolenie dla przeprowadzenia inspekcji i badań w tych miejscach.

2.4. Materiały nie odpowiadające wymaganiom

Materiały nie odpowiadające wymaganiom zostaną przez Wykonawcę wywiezione z terenu budowy i złożone w miejscu wskazanym przez Inżyniera. Jeśli Inżynier zezwoli Wykonawcy na użycie tych materiałów do innych robót, niż te dla których zostały zakupione, to koszt tych materiałów zostanie odpowiednio przewartościowany (skorygowany) przez Inżyniera.

Każdy rodzaj robót, w którym znajdują się nie zbadane i nie zaakceptowane materiały, Wykonawca wykonuje na własne ryzyko, licząc się z jego nieprzyjęciem, usunięciem i niezapłaceniem

2.5. Wariantowe stosowanie materiałów

Jeśli dokumentacja projektowa lub ST przewidują możliwość wariantowego zastosowania rodzaju materiału w wykonywanych robotach, Wykonawca powiadomi Inżyniera o swoim zamiarze co najmniej 3 tygodnie przed użyciem tego materiału, albo w okresie dłuższym, jeśli będzie to potrzebne z uwagi na wykonanie badań wymaganych przez Inżyniera. Wybrany i zaakceptowany rodzaj materiału nie może być później zmieniany bez zgody Inżyniera.

2.6. Przechowywanie i składowanie materiałów

Wykonawca zapewni, aby tymczasowo składowane materiały, do czasu gdy będą one użyte do robót, były zabezpieczone przed zanieczyszczeniami, zachowały swoją jakość i właściwości i były dostępne do kontroli przez Inżyniera.

Miejsca czasowego składowania materiałów będą zlokalizowane w obrębie terenu budowy w miejscach uzgodnionych z Inżynierem lub poza terenem budowy w miejscach zorganizowanych przez Wykonawcę i zaakceptowanych przez Inżyniera.

3. SPRZĘT

Wykonawca jest zobowiązany do używania jedynie takiego sprzętu, który nie spowoduje niekorzystnego wpływu na jakość wykonywanych robót. Sprzęt używany do robót powinien być zgodny z ofertą Wykonawcy i powinien odpowiadać pod względem typów i ilości wskazaniom zawartym w ST, PZJ lub projekcie organizacji robót, zaakceptowanym przez Inżyniera; w przypadku braku ustaleń w wymienionych wyżej dokumentach, sprzęt powinien być uzgodniony i zaakceptowany przez Inżyniera.

Liczba i wydajność sprzętu powinny gwarantować przeprowadzenie robót, zgodnie z zasadami określonymi w dokumentacji projektowej, ST i wskazaniach Inżyniera.

Sprzęt będący własnością Wykonawcy lub wynajęty do wykonania robót ma być utrzymywany w dobrym stanie i gotowości do pracy. Powinien być zgodny z normami ochrony środowiska i przepisami dotyczącymi jego użytkowania.

Wykonawca dostarczy Inżynierowi kopie dokumentów potwierdzających dopuszczenie sprzętu do użytkowania i badań okresowych, tam gdzie jest to wymagane przepisami.

Wykonawca będzie konserwować sprzęt jak również naprawiać lub wymieniać sprzęt niesprawny.

Jeżeli dokumentacja projektowa lub ST przewidują możliwość wariantowego użycia sprzętu przy wykonywanych robotach, Wykonawca powiadomi Inżyniera o swoim zamiarze wyboru i uzyska jego akceptację przed użyciem sprzętu. Wybrany sprzęt, po akceptacji Inżyniera, nie może być później zmieniany bez jego zgody.

Jakikolwiek sprzęt, maszyny, urządzenia i narzędzia nie gwarantujące zachowania warunków umowy, zostaną przez Inżyniera zdyskwalifikowane i niedopuszczone do robót.

4. TRANSPORT

Wykonawca jest zobowiązany do stosowania jedynie takich środków transportu, które nie wpłyną niekorzystnie na jakość wykonywanych robót i właściwości przewożonych materiałów.

Liczba środków transportu powinna zapewniać prowadzenie robót zgodnie z zasadami określonymi w dokumentacji projektowej, ST i wskazaniach Inżyniera, w terminie przewidzianym umową.

Przy ruchu na drogach publicznych pojazdy będą spełniać wymagania dotyczące przepisów ruchu drogowego w odniesieniu do dopuszczalnych nacisków na oś i innych parametrów technicznych. Środki transportu nie spełniające tych warunków mogą być dopuszczone przez Inżyniera, pod warunkiem przywrócenia stanu pierwotnego użytkowanych odcinków dróg na koszt Wykonawcy.

Wykonawca będzie usuwać na bieżąco, na własny koszt, wszelkie zanieczyszczenia, uszkodzenia spowodowane jego pojazdami na drogach publicznych oraz dojazdach do terenu budowy.

5. WYKONANIE ROBÓT

Wykonawca jest odpowiedzialny za prowadzenie robót zgodnie z warunkami umowy oraz za jakość zastosowanych materiałów i wykonywanych robót, za ich zgodność z dokumentacją projektową, wymaganiami ST, PZJ, projektem organizacji robót opracowanym przez Wykonawcę oraz poleceniami Inżyniera.

Na 14 dni przed rozpoczęciem robót związanych z wykonaniem zjazdów Wykonawca wytyczy krawędzie zjazdów w terenie, o czym niezwłocznie poinformuje Projektanta i Inżyniera. Wykonawca wytyczy w terenie krawędzie zjazdów sytuacyjnie i wysokościowo wraz ze stabilizacją palikami drewnianymi, gwoździami stalowymi itp. Jednorazowo Wykonawca wytyczy zjazdy na odcinku drogi o długości nie mniejszej niż 1km (w przypadku inwestycji obejmujących mniejszy zakres Wykonawca wytyczy zjazdy na całym odcinku). Wytyczenia zjazdów należy dokonać przed rozpoczęciem innych robót tj. budowa chodników, uzbrojenia, przepusty, kształtowanie rowów itd.

Wykonawca ponosi odpowiedzialność za dokładne wytyczenie w planie i wyznaczenie wysokości wszystkich elementów robót zgodnie z wymiarami i rzędnymi określonymi w dokumentacji projektowej lub przekazanymi na piśmie przez Inżyniera.

Następstwa jakiegokolwiek błędu spowodowanego przez Wykonawcę w wytyczeniu i wyznaczaniu robót zostaną, jeśli wymagać tego będzie Inżynier, poprawione przez Wykonawcę na własny koszt.

Sprawdzenie wytyczenia robót lub wyznaczenia wysokości przez Inżyniera nie zwalnia Wykonawcy od odpowiedzialności za ich dokładność.

Decyzje Inżyniera dotyczące akceptacji lub odrzucenia materiałów i elementów robót będą oparte na wymaganiach sformułowanych w dokumentach umowy, dokumentacji projektowej i w ST, a także w normach i wytycznych. Przy podejmowaniu decyzji Inżynier uwzględni wyniki badań materiałów i robót, rozrzuty normalnie występujące przy produkcji i przy badaniach materiałów, doświadczenia z przeszłości, wyniki badań naukowych oraz inne czynniki wpływające na rozważaną kwestię.

Polecenia Inżyniera będą wykonywane nie później niż w czasie przez niego wyznaczonym, po ich otrzymaniu przez Wykonawcę, pod groźbą zatrzymania robót. Skutki finansowe z tego tytułu ponosi Wykonawca.

Wykonawca po zrealizowaniu robót budowlanych sprawdzi stałą organizację ruchu pod względem oznakowania pionowego i poziomego. Jeśli zajdzie taka potrzeba należy projekt organizacji zaktualizować, przedstawić do zaopiniowania Projektantowi, uzyskać wymagane uzgodnienia i zatwierdzenie organu zarządzającego ruchem. Wykonawca również po wybudowaniu drogi, a przed montażem barier drogowych i innych elementów zagospodarowania terenu, sprawdzi trójkąty widoczności i wprowadzi zmiany do stałej organizacji ruchu jeżeli będą wymagane.

Jeżeli opracowana przez Projektanta tymczasowa organizacja ruchu będzie trudna do zastosowania ze względu na warunki miejscowe to do wykonawcy robót należy jej aktualizacja wraz z przedstawieniem do zaopiniowania Projektantowi, uzyskaniem wymaganych uzgodnień i zatwierdzeniem organu zarządzającego ruchem.

Wykonawca jest odpowiedzialny za takie zorganizowanie robót na placu budowy aby nie powodować utrudnień i zakłóceń w ruchu publicznym.

Dla obiektów inżynierskich objętych projektem oraz w przypadku zaistnienia w trakcie wykonywania robót ziemnych wątpliwości dotyczących stanu i rodzaju gruntu w podłożu do Wykonawcy należy wy-

konanie uszczegóławiającej dokumentacji geologiczno-inżynierskiej lub geotechnicznej w uzgodnieniu z Inżynierem i Projektantem. Wykonawca ma obowiązek zgłoszenia Inżynierowi zaistniałych uzasadnionych wątpliwości dotyczących podłoża gruntowego wraz z ich szczegółowym uzasadnieniem i w/w dokumentacją w terminie 7 dni od ich powzięcia.

6. KONTROLA JAKOŚCI ROBÓT

6.1. Program zapewnienia jakości (PZJ)

Wykonawca jest zobowiązany opracować i przedstawić do akceptacji Inżyniera program zapewnienia jakości. W programie zapewnienia jakości Wykonawca powinien określić zamierzony sposób wykonywania robót, możliwości techniczne, kadrowe i plan organizacji robót gwarantujący wykonanie robót zgodnie z dokumentacją projektową, ST, harmonogramem robót oraz odpowiednimi przepisami prawa a także poleceniami i ustaleniami przekazanymi przez Inżyniera.

Program zapewnienia jakości powinien zawierać:

a) część ogólną opisującą:

- organizację wykonania robót, w tym terminy i sposób prowadzenia robót,
- organizację ruchu na budowie wraz z oznakowaniem robót,
- sposób zapewnienia bhp,
- wykaz zespołów roboczych, ich kwalifikacje i przygotowanie praktyczne,
- wykaz osób odpowiedzialnych za jakość i terminowość wykonania poszczególnych elementów robót,
- system (sposób i procedurę) proponowanej kontroli i sterowania jakością wykonywanych robót,
- wyposażenie w sprzęt i urządzenia do pomiarów i kontroli (opis laboratorium własnego lub laboratorium, któremu Wykonawca zamierza zlecić prowadzenie badań),
- sposób oraz formę gromadzenia wyników badań laboratoryjnych, zapis pomiarów, nastaw mechanizmów sterujących, a także wyciąganych wniosków i zastosowanych korekt w procesie technologicznym, proponowany sposób i formę przekazywania tych informacji Inżynierowi;

b) część szczegółową opisującą dla każdego asortymentu robót:

- wykaz maszyn i urządzeń stosowanych na budowie z ich parametrami technicznymi oraz wyposażeniem w mechanizmy do sterowania i urządzenia pomiarowo-kontrolne,
- rodzaje i ilość środków transportu oraz urządzeń do magazynowania i załadunku materiałów, spoiw, lepiszczy, kruszyw itp.,
- sposób zabezpieczenia i ochrony ładunków przed utratą ich właściwości w czasie transportu, sposób i procedurę pomiarów i badań (rodzaj i częstotliwość, pobieranie próbek, legalizacja i sprawdzanie urządzeń, itp.) prowadzonych podczas dostaw materiałów, wytwarzania mieszanek i wykonywania poszczególnych elementów robót,
- sposób postępowania z materiałami i robotami nieodpowiadającymi wymaganiom.

6.2. Zasady kontroli jakości robót

Celem kontroli robót będzie takie sterowanie ich przygotowaniem i wykonaniem, aby osiągnąć założoną jakość robót. Wykonawca jest odpowiedzialny za pełną kontrolę robót i jakości materiałów. Wykonawca zapewni odpowiedni system kontroli, włączając personel, laboratorium, sprzęt, zaopatrzenie i wszystkie urządzenia niezbędne do pobierania próbek i badań materiałów oraz robót.

Przed zatwierdzeniem systemu kontroli Inżynier może zażądać od Wykonawcy przeprowadzenia badań w celu zademonstrowania, że poziom ich wykonywania jest zadowalający. Wykonawca będzie przeprowadzać pomiary i badania materiałów oraz robót z częstotliwością zapewniającą stwierdzenie, że roboty wykonano zgodnie z wymaganiami zawartymi w dokumentacji projektowej i ST

Minimalne wymagania co do zakresu badań i ich częstotliwość są określone w ST, normach i wytycznych. W przypadku, gdy nie zostały one tam określone, Inżynier ustali jaki zakres kontroli jest konieczny, aby zapewnić wykonanie robót zgodnie z umową.

Wykonawca dostarczy Inżynierowi świadectwa, że wszystkie stosowane urządzenia i sprzęt badawczy posiadają ważną legalizację, zostały prawidłowo wykalibrowane i odpowiadają wymaganiom norm określających procedury badań.

Inżynier będzie mieć nieograniczony dostęp do pomieszczeń laboratoryjnych, w celu ich inspekcji.

Inżynier będzie przekazywać Wykonawcy pisemne informacje o jakichkolwiek niedociągnięciach dotyczących urządzeń laboratoryjnych, sprzętu, zaopatrzenia laboratorium, pracy personelu lub metod badawczych. Jeżeli niedociągnięcia te będą tak poważne, że mogą wpłynąć ujemnie na wyniki badań, Inżynier natychmiast wstrzyma użycie do robót badanych materiałów i dopuści je do użycia dopiero wtedy, gdy niedociągnięcia w pracy laboratorium Wykonawcy zostaną usunięte i stwierdzona zostanie odpowiednia jakość tych materiałów. Wszystkie koszty związane z organizowaniem i prowadzeniem badań materiałów ponosi Wykonawca.

6.3. Pobieranie próbek

Próbki będą pobierane losowo. Zaleca się stosowanie statystycznych metod pobierania próbek, opartych na zasadzie, że wszystkie jednostkowe elementy produkcji mogą być z jednakowym prawdopodobieństwem wytypowane do badań.

Inżynier będzie mieć zapewnioną możliwość udziału w pobieraniu próbek. Ponadto Inżynier może pobierać próbki i badać materiały niezależnie od Wykonawcy, korzystając w tym celu z niezależnego od Wykonawcy zaplecza.

Pojemniki do pobierania próbek będą dostarczone przez Wykonawcę i zatwierdzone przez Inżyniera. Próbki dostarczone przez Wykonawcę do badań wykonywanych przez Inżyniera będą odpowiednio opisane i oznakowane, w sposób zaakceptowany przez Inżyniera.

Koszty pobierania próbek przez Wykonawcę oraz koszty prowadzenia badań przez Wykonawcę są zawarte w cenie kontraktowej w ramach poszczególnych pozycji kosztorysu.

Na zlecenie Inżyniera Wykonawca będzie przeprowadzać dodatkowe badania tych materiałów, które budzą wątpliwości co do jakości, o ile kwestionowane materiały nie zostaną przez Wykonawcę usunięte lub ulepszone z własnej woli. Koszty tych dodatkowych badań pokrywa Wykonawca tylko w przypadku stwierdzenia usterek; w przeciwnym przypadku koszty te pokrywa Zamawiający.

6.4. Badania i pomiary

Wszystkie badania i pomiary będą przeprowadzone zgodnie z wymaganiami norm. W przypadku, gdy normy nie obejmują jakiegokolwiek badania wymaganego w ST, stosować można wytyczne krajowe, albo inne procedury, zaakceptowane przez Inżyniera.

Przed przystąpieniem do pomiarów lub badań, Wykonawca powiadomi Inżyniera o rodzaju, miejscu i terminie pomiaru lub badania. Po wykonaniu pomiaru lub badania, Wykonawca przedstawi na piśmie ich wyniki do akceptacji Inżyniera.

6.5. Raporty z badań

Wykonawca będzie przekazywać Inżynierowi kopie raportów z wynikami badań jak najszybciej, nie później jednak niż w terminie określonym w programie zapewnienia jakości.

Wyniki badań (kopie) będą przekazywane Inżynierowi na formularzach według dostarczonego przez niego wzoru lub innych, przez niego zaakceptowanych.

6.6. Badania prowadzone przez Inżyniera

Inżynier jest uprawniony do dokonywania kontroli, pobierania próbek i badania materiałów w miejscu ich wytwarzania/pozyskiwania, a Wykonawca i producent materiałów powinien udzielić mu niezbędnej pomocy.

Inżynier dokonując weryfikacji systemu kontroli robót prowadzonego przez Wykonawcę, poprzez między innymi swoje badania, będzie oceniać zgodność materiałów i robót z wymaganiami ST na podstawie wyników własnych badań kontrolnych jak i wyników badań dostarczonych przez Wykonawcę.

Inżynier powinien pobierać próbki materiałów i prowadzić badania niezależnie od Wykonawcy, na swój koszt. Jeżeli wyniki tych badań wykażą, że raporty Wykonawcy są niewiarygodne, to Inżynier oprze się wyłącznie na własnych badaniach przy ocenie zgodności materiałów i robót z dokumentacją projektową i ST. Może również zlecić, sam lub poprzez Wykonawcę, przeprowadzenie powtórnych lub dodatkowych badań niezależnemu laboratorium. W takim przypadku całkowite koszty powtórnych lub dodatkowych badań i pobierania próbek poniesione zostaną przez Wykonawcę.

6.7. Certyfikaty i deklaracje

Inżynier może dopuścić do użycia tylko te materiały, które posiadają:

- a) certyfikat na znak bezpieczeństwa wykazujący, że zapewniono zgodność z kryteriami technicznymi określonymi na podstawie Polskich Norm, aprobat technicznych oraz właściwych przepisów i dokumentów technicznych,
- b) deklarację zgodności lub certyfikat zgodności z:
 - Polską Normą lub
 - aprobatą techniczną, w przypadku wyrobów, dla których nie ustanowiono Polskiej Normy, jeżeli nie są objęte certyfikacją określoną w pkt 1
- c) deklaracje właściwości użytkowych wydane na podstawie art. 7 rozporządzenia nr 305/2011 UE z dnia 9.03.2011 r., i które spełniają wymogi ST.

W przypadku materiałów, dla których ww. dokumenty są wymagane przez ST, każda partia dostarczona do robót będzie posiadać te dokumenty, określające w sposób jednoznaczny jej cechy.

Produkty przemysłowe muszą posiadać ww. dokumenty wydane przez producenta, a w razie potrzeby poparte wynikami badań wykonanych przez niego. Kopie wyników tych badań będą dostarczone przez Wykonawcę Inżynierowi.

Jakiegokolwiek materiały, które nie spełniają tych wymagań będą odrzucone.

6.8. Dokumenty budowy

(1) Dziennik budowy

Dziennik budowy jest wymaganym dokumentem prawnym obowiązującym Zamawiającego i Wykonawcę w okresie od przekazania Wykonawcy terenu budowy do zgłoszenia zakończenia robót. Odpowiedzialność za prowadzenie dziennika budowy zgodnie z obowiązującymi przepisami spoczywa na Wykonawcy.

Zapisy w dzienniku budowy będą dokonywane na bieżąco i będą dotyczyć przebiegu robót, stanu bezpieczeństwa ludzi i mienia oraz technicznej i gospodarczej strony budowy.

Każdy zapis w dzienniku budowy będzie opatrzony datą jego dokonania, podpisem osoby, która dokonała zapisu, z podaniem jej imienia i nazwiska oraz stanowiska służbowego. Zapisy będą czytelne, dokonane trwałą techniką, w porządku chronologicznym, bezpośrednio jeden pod drugim, bez przerw.

Załączone do dziennika budowy protokoły i inne dokumenty będą oznaczone kolejnym numerem załącznika i opatrzone datą i podpisem Wykonawcy i Inżyniera.

Do dziennika budowy należy wpisywać w szczególności:

- datę przekazania Wykonawcy terenu budowy,
- datę przekazania przez Zamawiającego dokumentacji projektowej,
- datę uzgodnienia przez Inżyniera programu zapewnienia jakości i harmonogramów robót,
- terminy rozpoczęcia i zakończenia poszczególnych elementów robót,
- przebieg robót, trudności i przeszkody w ich prowadzeniu, okresy i przyczyny przerw w robotach,
- uwagi i polecenia Inżyniera,
- daty zarządzenia wstrzymania robót, z podaniem powodu,
- zgłoszenia i daty odbiorów robót zanikających i ulegających zakryciu, częściowych i ostatecznych odbiorów robót,
- wyjaśnienia, uwagi i propozycje Wykonawcy,
- stan pogody i temperaturę powietrza w okresie wykonywania robót podlegających ograniczeniom lub wymaganiom szczególnym w związku z warunkami klimatycznymi,
- zgodność rzeczywistych warunków geotechnicznych z ich opisem w dokumentacji projektowej,
- dane dotyczące czynności geodezyjnych (pomiarowych) dokonywanych przed i w trakcie wykonywania robót,
- dane dotyczące sposobu wykonywania zabezpieczenia robót,
- dane dotyczące jakości materiałów, pobierania próbek oraz wyniki przeprowadzonych badań z podaniem, kto je przeprowadzał,
- wyniki prób poszczególnych elementów budowli z podaniem, kto je przeprowadzał,
- inne istotne informacje o przebiegu robót.

Propozycje, uwagi i wyjaśnienia Wykonawcy, wpisane do dziennika budowy będą przedłożone Inżynierowi do ustosunkowania się.

Decyzje Inżyniera projektu wpisane do dziennika budowy Wykonawca podpisuje z zaznaczeniem ich przyjęcia lub zajęciem stanowiska.

Wpis projektanta do dziennika budowy obliguje Inżyniera do ustosunkowania się. Projektant nie jest jednak stroną umowy i nie ma uprawnień do wydawania poleceń Wykonawcy robót.

(2) Książka obmiarów

Książka obmiarów stanowi dokument pozwalający na rozliczenie faktycznego postępu każdego z elementów robót. Obmiary wykonanych robót przeprowadza się w sposób ciągły w jednostkach przyjętych w kosztorysie i wpisuje do książki obmiarów. Wpisów do Rejestru Obmiarów dokonuje Kierownik Budowy i są one potwierdzane przez Inżyniera.

(3) Dokumenty laboratoryjne

Dzienniki laboratoryjne, deklaracje zgodności lub certyfikaty zgodności materiałów, orzeczenia o jakości materiałów, recepty robocze i kontrolne wyniki badań Wykonawcy będą gromadzone w formie uzgodnionej w programie zapewnienia jakości. Dokumenty te stanowią załączniki do odbioru robót. Winny być udostępnione na każde życzenie Inżyniera.

(4) Pozostałe dokumenty budowy

Do dokumentów budowy zalicza się, oprócz wymienionych w punktach (1) - (3) następujące dokumenty:

- a) pozwolenie na realizację zadania budowlanego,
- b) protokoły przekazania terenu budowy,
- c) umowy cywilno-prawne z osobami trzecimi i inne umowy cywilno-prawne,
- d) protokoły odbioru robót,
- e) protokoły z porad i ustaleń,
- f) korespondencję na budowie.

(5) Przechowywanie dokumentów budowy

Dokumenty budowy będą przechowywane na terenie budowy w miejscu odpowiednio zabezpieczonym.

Zaginięcie któregośkolwiek z dokumentów budowy spowoduje jego natychmiastowe odtworzenie w formie przewidzianej prawem.

Wszelkie dokumenty budowy będą zawsze dostępne dla Inżyniera projektu i przedstawiane do wglądu na życzenie Zamawiającego.

7. OBMIAR ROBÓT

7.1. Ogólne zasady obmiaru robót

Obmiar robót będzie określać faktyczny zakres wykonywanych robót zgodnie z dokumentacją projektową i ST, w jednostkach ustalonych w kosztorysie.

Obmiaru robót dokonuje Wykonawca po pisemnym powiadomieniu Inżyniera o zakresie obmierzanego robót i terminie obmiaru, co najmniej na 3 dni przed tym terminem.

Wyniki obmiaru będą wpisane do książki obmiarów.

Jakikolwiek błąd lub przeoczenie (opuszczenie) w ilościach podanych w ślepym kosztorysie lub gdzie indziej w ST nie zwalnia Wykonawcy od obowiązku ukończenia wszystkich robót. Błędne dane zostaną poprawione wg instrukcji Inżyniera na piśmie.

Obmiar gotowych robót będzie przeprowadzony z częstością wymaganą do celu miesięcznej płatności na rzecz Wykonawcy lub w innym czasie określonym w umowie lub oczekiwanym przez Wykonawcę i Inżyniera.

7.2. Zasady określania ilości robót i materiałów

Długości i odległości pomiędzy wyszczególnionymi punktami skrajnymi będą obmierzone poziomo wzdłuż linii osiowej.

Jeśli ST właściwe dla danych robót nie wymagają tego inaczej, objętości będą wyliczone w m³ jako długość pomnożona przez średni przekrój.

Ilości, które mają być obmierzone wagowo, będą ważone w tonach lub kilogramach zgodnie z wymaganiami ST.

7.3. Urządzenia i sprzęt pomiarowy

Wszystkie urządzenia i sprzęt pomiarowy, stosowany w czasie obmiaru robót będą zaakceptowane przez Inżyniera.

Urządzenia i sprzęt pomiarowy zostaną dostarczone przez Wykonawcę. Jeżeli urządzenia te lub sprzęt wymagają badań atestujących to Wykonawca będzie posiadać ważne świadectwa legalizacji.

Wszystkie urządzenia pomiarowe będą przez Wykonawcę utrzymywane w dobrym stanie, w całym okresie trwania robót.

7.4. Wagi i zasady ważenia

Wykonawca dostarczy i zainstaluje urządzenia wagowe odpowiadające odnośnym wymaganiom ST. Będzie utrzymywać to wyposażenie zapewniając w sposób ciągły zachowanie dokładności wg norm zatwierdzonych przez Inżyniera.

7.5. Czas przeprowadzenia obmiaru

Obmiary będą przeprowadzone przed częściowym lub ostatecznym odbiorem odcinków robót, a także w przypadku występowania dłuższej przerwy w robotach.

Obmiar robót zanikających przeprowadza się w czasie ich wykonywania.

Obmiar robót podlegających zakryciu przeprowadza się przed ich zakryciem.

Roboty pomiarowe do obmiaru oraz nieodzowne obliczenia będą wykonane w sposób zrozumiały i jednoznaczny.

Wymiary skomplikowanych powierzchni lub objętości będą uzupełnione odpowiednimi szkicami umieszczonymi na karcie książki obmiarów. W razie braku miejsca szkice mogą być dołączone w formie oddzielnego załącznika do książki obmiarów, którego wzór zostanie uzgodniony z Inżynierem.

8. ODBIÓR ROBÓT

8.1. Rodzaje odbiorów robót

W zależności od ustaleń odpowiednich ST, roboty podlegają następującym etapom odbioru:

- a) odbiorowi robót zanikających i ulegających zakryciu,
- b) odbiorowi częściowemu,
- c) odbiorowi ostatecznemu,
- d) odbiorowi pogwarancyjnemu.

8.2. Odbiór robót zanikających i ulegających zakryciu

Odbiór Robót zanikających i ulegających zakryciu polega na finalnej ocenie ilości i jakości wykonywanych Robót, które w dalszym procesie realizacji ulegną zakryciu.

Odbiór Robót zanikających i ulegających zakryciu będzie dokonany w czasie umożliwiającym wykonanie ewentualnych korekt i poprawek bez hamowania ogólnego postępu Robót.

Odbioru Robót dokonuje Inżynier.

Gotowość danej części Robót do odbioru zgłasza Wykonawca wpisem do Dziennika Budowy i jednoczesnym powiadomieniem Inżyniera. Odbiór będzie przeprowadzony niezwłocznie, nie później jednak niż w ciągu 3 dni od daty zgłoszenia wpisem do Dziennika Budowy i powiadomienia o tym fakcie Inżyniera.

Jakość i ilość robót ulegających zakryciu ocenia Inżynier na podstawie dokumentów zawierających komplet wyników badań laboratoryjnych i w oparciu o przeprowadzone pomiary geodezyjne, w konfrontacji z dokumentacją projektową, ST i uprzednimi ustaleniami. Wykonawca jest zobowiązany również do dokumentowania odbieranych robót w postaci fotograficznej. Dokumentacja ta powinna być skatalogowana w sposób nie budzący wątpliwości co do dat wykonania fotografii oraz obiektów, które dokumentuje.

Koszt przygotowania dokumentacji odbiorowej, w tym fotograficznej, nie podlega odrębnej zapłacie i przyjmuje się, że jest włączony w cenę kontraktową.

8.3. Odbiór częściowy

Odbiór częściowy polega na ocenie ilości i jakości wykonanych części robót. Odbioru częściowego robót dokonuje się wg zasad jak przy odbiorze ostatecznym robót. Odbioru robót dokonuje Komisja w obecności Inżyniera i Wykonawcy. Komisja jest powoływana przez Zamawiającego. Warunkiem dokonania odbioru częściowego jest uprzednie wystawienie przez Inżyniera Świadczenia Przejęcia w zakresie części robót, o ile Wykonawca jest uprawniony do uzyskania takiego świadectwa zgodnie z warunkami Kontraktu.

8.4. Odbiór ostateczny robót

8.4.1. Zasady odbioru ostatecznego robót

Odbiór ostateczny polega na finalnej ocenie rzeczywistego wykonania Robót w odniesieniu do ich ilości, jakości i wartości.

Całkowite zakończenie Robót oraz gotowość do odbioru ostatecznego będzie stwierdzona przez Wykonawcę wpisem do Dziennika Budowy z bezzwłocznym powiadomieniem na piśmie o tym fakcie Inżyniera.

Odbiór ostateczny Robót nastąpi w terminie ustalonym w Dokumentach Kontraktowych, licząc od dnia potwierdzenia przez Inżyniera zakończenia Robót i przyjęcia dokumentów, o których mowa w punkcie 8.3.1. Warunkiem dokonania odbioru ostatecznego jest uprzednie wystawienie przez Inżyniera Świadczenia Przejęcia.

Odbioru ostatecznego Robót dokona komisja wyznaczona przez Zamawiającego w obecności Inżyniera i Wykonawcy. Komisja odbierająca Roboty dokona ich oceny jakościowej na podstawie przedłożonych dokumentów, w tym dokumentacji fotograficznej, wyników badań i pomiarów, ocenie wizualnej oraz zgodności wykonania Robót z Dokumentacją Projektową i ST.

W toku odbioru ostatecznego Robót Komisja zapozna się z realizacją ustaleń przyjętych w trakcie odbiorów Robót zanikających i ulegających zakryciu, zwłaszcza w zakresie wykonania Robót uzupełniających i Robót poprawkowych.

W przypadkach niewykonania wyznaczonych Robót poprawkowych lub Robót uzupełniających w warstwie ścieralnej lub Robotach wykończeniowych, komisja przerwie swoje czynności i ustala nowy termin odbioru ostatecznego.

W przypadku stwierdzenia przez Komisję, że jakość wykonywanych robót w poszczególnych asortymentach odbiega od wymaganej Dokumentacją Projektową i ST z uwzględnieniem tolerancji ale nie ma większego wpływu na cechy eksploatacyjne obiektu i bezpieczeństwo ruchu, komisja może dokonać potrąceń, oceniając pomniejszoną wartość wykonywanych robót w stosunku do wymagań przyjętych w dokumentach umowy lub nakazać Wykonawcy wykonanie robót poprawkowych, wyznaczając jednocześnie nowy termin odbioru ostatecznego.

Do odbioru końcowego Wykonawca winien odtworzyć i zastabilizować granice pasa drogowego - zgodnie z wymaganiami zlecniodawcy .

W przypadku stwierdzenia przez komisję, że jakość wykonywanych robót w poszczególnych asortymentach nieznacznie odbiega od wymaganej dokumentacją projektową i ST z uwzględnieniem tolerancji i nie ma większego wpływu na cechy eksploatacyjne obiektu i bezpiecznego ruchu, komisja dokona potrąceń, oceniając pomniejszoną wartość wykonywanych robót w stosunku do wymagań przyjętych w dokumentach umowy.

Potrącenia na nieprawidłową zawartość asfaltu oblicza się na podstawie następującego wzoru

$$P=A \cdot p_a \cdot c_j$$

A – powierzchnia

p_a – współczynnik do obliczania potrąceń za niewłaściwą ilość lepiszcza

c_j – cena jednostkowa

P – potrącenia

Współczynnik „ p_a ” do obliczania potrąceń za niewłaściwą ilość lepiszcza

Odchylenie od recepty w %	0,4	0,5	-
p_a	0,080	0,140	-

Potrącenia na nieprawidłową zawartość kruszyw w mieszance mineralno asfaltowej oblicza się na podstawie następującego wzoru.

$$P=A \cdot p_{z(w)} \cdot c_j \cdot r$$

A – powierzchnia

p_z – współczynnik do obliczania potrąceń za niewłaściwą ilość ziarn większych od 2 mm

p_w – współczynnik do obliczania potrąceń za niewłaściwą ilość ziarn mniejszych od 2 mm

c_j – cena jednostkowa

P – potrącenia

r – udział procentowy ziarn w recepcie

Współczynnik „ p_w ” do obliczania potrąceń za niewłaściwą ilość ziarn mniejszych od 0,075 mm

Odchylenie od recepty w %	1,6	1,7	1,8
p_w	0,110	0,132	0,154

Współczynnik „ p_w ” do obliczania potrąceń za niewłaściwą ilość ziarn od 0,075 do 2,0 mm

Odchylenie od recepty w %	2,2	2,4	2,6
p_w	0,110	0,132	0,154

Współczynnik „ p_z ” do obliczania potrąceń za niewłaściwą ilość ziarn od 2,0 mm

Odchylenie od recepty w %	5,0	6,0	-
p_z	0,008	0,016	-

8.4.2. Dokumenty do odbioru ostatecznego

Podstawowym dokumentem do dokonania odbioru ostatecznego Robót jest protokół odbioru ostatecznego Robót sporządzony wg wzoru ustalonego przez Zamawiającego.

Do odbioru ostatecznego Wykonawca jest zobowiązany przygotować następujące dokumenty:

1. Dokumentację projektową podstawową z naniesionymi zmianami, potwierdzonymi przez Inżyniera oraz dodatkową, jeśli została sporządzona w trakcie realizacji umowy; wymaga się przy tym, żeby dokumentacja została tak opracowana graficznie, aby wszelkie naniesione zmiany były łatwo rozpoznawalne,
2. Specyfikacje Techniczne (podstawowe z Kontraktu i ew. uzupełniające lub zamienne).
3. Recepty i ustalenia technologiczne.
4. Dzienniki Budowy i Rejestry Obmiarów (oryginały).
5. Wyniki pomiarów kontrolnych oraz badań i oznaczeń laboratoryjnych, zgodnie z ST i ew. PZJ.
6. Deklaracje zgodności lub certyfikaty zgodności wbudowanych materiałów zgodnie z ST i ew. PZJ.
7. Opinię technologiczną opracowaną przez Wykonawcę i skoreferowaną przez Inżyniera, sporządzoną na podstawie wszystkich wyników badań i pomiarów załączonych do dokumentów odbioru, wykonanych zgodnie ST i PZJ.
8. Rysunki (dokumentacje) na wykonanie robót towarzyszących (np. na przełożenie linii telefonicznej, energetycznej, gazowej, oświetlenia itp.) oraz protokoły odbioru i przekazania tych robót właścicielom urządzeń.
9. Dokumentację fotograficzną skatalogowaną w sposób nie budzący wątpliwości co do dat wykonania fotografii oraz obiektów, które dokumentuje
10. Geodezyjną inwentaryzację powykonawczą Robót i sieci uzbrojenia terenu
11. Kopię mapy zasadniczej powstałej w wyniku geodezyjnej inwentaryzacji powykonawczej z klauzulą Powiatowego Ośrodka Dokumentacji Geodezyjno-Kartograficznego, oraz wersję cyfrową mapy zasadniczej w pliku dwg.
12. Operat z pomiarów odkształceń i przemieszczeń obiektów inżynierskich prowadzonych w trakcie budowy.
13. Protokoły podpisane z właścicielami nieruchomości zajętych czasowo pod wykonanie infrastruktury technicznej - dotyczące zaspokojenia roszczeń.

Wykonawca opracuje operat odbiorowy w jednym egzemplarzu oryginalnym i w trzech kopiach. Dodatkowo Wykonawca zeskanuje wszystkie dokumenty wchodzące w skład operatu odbiorowego, za wyjątkiem pozycji 10, w rozdzielczości umożliwiającej czytelny wydruk w formacie odpowiadającym oryginałowi i zapisze

na nośniku danych w jednym egzemplarzu w formacie zapisu danych uzgodnionym z Inżynierem. Pozycja 10 zostanie zapisana na nośniku danych w formacie *.dwg lub *.dgn.

Koszt przygotowania wszystkich egzemplarzy dokumentacji odbiorowej wraz z wersją elektroniczną jest zawarty w cenie kontraktowej i nie podlega odrębnej zapłacie.

W przypadku, gdy wg komisji, Roboty pod względem przygotowania dokumentacyjnego nie będą gotowe do odbioru ostatecznego, komisja w porozumieniu z Wykonawcą wyznaczy ponowny termin odbioru ostatecznego Robót.

Wszystkie zarządzone przez komisję Roboty poprawkowe lub uzupełniające będą zestawione wg wzoru ustalonego przez Zamawiającego.

Termin wykonania Robót poprawkowych i Robót uzupełniających wyznaczy komisja.

8.5. Odbiór pogwarancyjny

Odbiór pogwarancyjny polega na ocenie wykonanych robót związanych z usunięciem wad stwierdzonych przy odbiorze ostatecznym i zaistniałych w okresie gwarancyjnym.

Odbiór pogwarancyjny będzie dokonany na podstawie oceny wizualnej obiektu z uwzględnieniem zasad opisanych w punkcie 8.4 „Odbiór ostateczny robót”. Wykonawca jest zobowiązany do opracowania i przekazania Zamawiającemu Operatu z przeprowadzonych pomiarów odkształceń i przemieszczeń obiektów inżynierskich w trakcie prowadzonych prac oraz w okresie gwarancyjnym.

9. PODSTAWA PŁATNOŚCI

9.1. Ustalenia ogólne

Podstawą płatności jest cena jednostkowa skalkulowana przez Wykonawcę za jednostkę obmiarową ustaloną dla danej pozycji Kosztorysu.

Dla pozycji kosztorysowych wycenionych ryczałtowo podstawą płatności jest wartość (kwota) podana przez Wykonawcę w danej pozycji kosztorysu. Inżynier może wziąć pod uwagę podział kwoty ryczałtowej proponowany przez Wykonawcę, zgodnie z Klauzulą 14.1 lit. d) Warunków Ogólnych Kontraktu.

Cena jednostkowa lub kwota ryczałtowa pozycji Kosztorysowej będzie uwzględniać wszystkie czynności, wymagania i badania składające się na jej wykonanie, określone dla tej Roboty w Specyfikacji Technicznej i w Dokumentacji Projektowej.

Ceny jednostkowe lub kwoty ryczałtowe Robót będą obejmować:

- Robociznę bezpośrednią wraz z towarzyszącymi kosztami
- Wartość zużytych Materiałów wraz z kosztami zakupu, magazynowania, ewentualnych ubytków i transportu na Teren Budowy.
- Wartość pracy Sprzętu wraz z towarzyszącymi kosztami
- Wywóz nadmiaru ziemi (gruntu), gruzu i innych materiałów odpadowych we wskazane miejsce,
- Koszty pośrednie, zysk kalkulacyjny i ryzyko

W skład kosztów pośrednich wchodzi: płace personelu i kierownictwa budowy, pracowników nadzoru i laboratorium, koszty urządzenia i eksploatacji zaplecza budowy (w tym doprowadzenie energii i wody, budowa dróg dojazdowych, itp.), koszty dotyczące oznakowania Robót, wydatki dotyczące bhp, usługi obce na rzecz budowy, koszty związane z zawarciem umów użyczenia gruntów, opłaty za dzierżawę terenu, koszty transportu materiałów na miejsce utylizacji i utylizacja materiałów, koszty projektów uzupełniających wraz z dodatkowymi badaniami geotechnicznymi i ich uzgodnień, koszty szkolenia BHP pracowników i dozoru budowy, koszty utrzymania obiektów tymczasowych w należytym stanie techniczno-eksploatacyjnym, koszty technologii robót wynikające przyjętych rozwiązań technicznych i technologicznych w ramach opracowań Wykonawcy, ekspertyzy dotyczące wykonanych Robót, wszelkie koszty wynikające z warunków wykorzystania terenu w fazie realizacji i eksploatacji, ze szczególnym uwzględnieniem konieczności ochrony cennych wartości przyrodniczych, zasobów naturalnych i zabytków oraz ograniczenia uciążliwości dla terenów sąsiednich (pkt 5.2 niniejszej ST), ubezpieczenia oraz koszty zarządu przedsiębiorstwa Wykonawcy, koszty opracowania powykonawczej dokumentacji geodezyjno-kartograficznej, zysk kalkulacyjny zawierający ewentualne ryzyko Wykonawcy z tytułu innych wydatków mogących wystąpić w czasie realizacji Robót i w okresie gwarancyjnym.

- Koszt uporządkowania Placu Budowy po zakończeniu robót,
- Podatki obliczane zgodnie z obowiązującymi przepisami.

Do cen jednostkowych nie należy wliczać podatku VAT.

9.2. Warunki umowy i wymagania ogólne

Wykonawca jest zobowiązany do szczegółowego zapoznania się z wymaganiami zawartymi w DM 00.00.00, a koszty wynikające z tych wymagań powinien ująć w poszczególnych ST.

Uznaje się, że koszty dostosowania się do wymagań ST DM 00.00.00 nie wyszczególnione w tabeli przedmiarowej dla wymagań ogólnych zostały uwzględnione przez Wykonawcę w pozycjach przedmiaru wynikających ze szczegółowych specyfikacji technicznych.

9.3. Objazdy, przejazdy i organizacja ruchu

Koszt wybudowania objazdów/przejazdów i organizacji ruchu obejmuje:

- (a) opracowanie oraz uzgodnienie z odpowiednimi instytucjami i zatwierdzenie w organie zarządzającym ruchem projektu organizacji ruchu na czas trwania budowy, wraz z dostarczeniem kopii projektu Inżynierowi oraz zainteresowanym zarządcom dróg i wprowadzaniem dalszych zmian i uzgodnień wynikających z postępu robót,,
- (b) zakupy i koszty zakupu potrzebnych materiałów,
- (c) dostarczenie i koszty dostarczenia potrzebnych materiałów,
- (d) koszt zapewnienia niezbędnych czynników produkcji
- (e) koszt zakupu i dostarczenia materiałów niezbędnych do wykonania robót
- (f) zaprojektowanie i wybudowanie niezbędnych objazdów,
- (g) ustawienie tymczasowego oznakowania i oświetlenia zgodnie z wymaganiami bezpieczeństwa ruchu,
- (h) opłaty/dzierżawy terenu,
- (i) przygotowanie terenu,
- (j) konstrukcję tymczasowej nawierzchni, ramp, chodników, krawężników, barier, oznakowań i drenażu,
- (k) tymczasową przebudowę urządzeń obcych.

Koszt utrzymania objazdów/przejazdów i organizacji ruchu obejmuje:

- (a) oczyszczanie, przestawienie, przykrycie i usunięcie tymczasowych oznakowań pionowych, poziomych, barier i świateł,
- (b) utrzymanie płynności ruchu publicznego.

Koszt likwidacji objazdów/przejazdów i organizacji ruchu obejmuje:

- (a) usunięcie wbudowanych materiałów i oznakowania,
- (b) doprowadzenie terenu do stanu umożliwiającego normalny ruch publiczny,
- (c) oczyszczenie terenu,
- (d) koszty demontażu,
- (e) doprowadzenie terenu do stanu pierwotnego w tym przywrócenie oznakowania zgodnego z uprzednią stałą organizacją ruchu, zgodnie z wymaganymi standardami.

10. PRZEPISY ZWIĄZANE

- [1] Ustawa z dnia 7 lipca 1994 r. - Prawo budowlane (Dz. U. 1994 nr 89, poz. 414 z późniejszymi zmianami),
- [2] Zarządzenie Ministra Infrastruktury z dnia 19 listopada 2001 r. w sprawie dziennika budowy, montażu i rozbiórki oraz tablicy informacyjnej (Dz. U. 2001 nr 138, poz. 1555),
- [3] Ustawa z dnia 21 marca 1985 r. o drogach publicznych (Dz. U. 1985 nr 14, poz. 60 z późniejszymi zmianami),
- [4] Ustawa z dnia 27 kwietnia 2001 r. Prawo ochrony środowiska (Dz. U. 2001 nr 62, poz. 627; z późniejszymi zmianami),
- [5] Ustawa z dnia 27 lipca 2001 r. o wprowadzeniu ustawy - Prawo ochrony środowiska, ustawy o odpadach oraz o zmianie niektórych ustaw (Dz. U. 2001 nr 100, poz. 1085; z późniejszymi zmianami),
- [6] Ustawa z dnia 27 kwietnia 2001 r. o odpadach (Dz. U. 2001 nr 62, poz. 628; z późniejszymi zmianami),
- [7] Rozporządzenie Ministra Środowiska z dnia 27 września 2001 r. w sprawie katalogu odpadów (Dz. U. 2001 nr 112, poz. 1206),
- [8] Ustawa z dnia 17 maja 1989 – Prawo Geodezyjne i Kartograficzne (tekst jednolity Dz. U. Nr 240 z dnia 24.11.2005 poz. 2026 i 2027 z późniejszymi zmianami).
- [9] Rozporządzenie Ministra Środowiska z dnia 11 grudnia 2001 r. w sprawie wzorów dokumentów stosowanych na potrzeby ewidencji odpadów (Dz. U. 2001 nr 152, poz. 1736),

-
- [10] Ustawa z dnia 20 czerwca 1997 r. Prawo o ruchu drogowym (Dz. U. 1997 nr 98, poz. 602; z późniejszymi zmianami),
 - [11] Rozporządzenie Ministra Infrastruktury z dnia 3 lipca 2003 r. w sprawie szczegółowych warunków technicznych dla znaków i sygnałów drogowych oraz urządzeń bezpieczeństwa ruchu drogowego i warunków ich umieszczania na drogach (Dz. U. 2003 nr 220, poz. 2181),
 - [12] Rozporządzenie Ministra Infrastruktury z dnia 23 września 2003 r. w sprawie szczegółowych warunków zarządzania ruchem na drogach oraz wykonywania nadzoru nad tym zarządzaniem (Dz. U. 2003 nr 177, poz. 1729).
 - [13] Rozporządzenie Ministra Infrastruktury z dnia 27 sierpnia 2002 r. w sprawie szczegółowego zakresu i formy planu bezpieczeństwa i ochrony zdrowia oraz szczegółowego zakresu rodzajów robót budowlanych, stwarzających zagrożenia bezpieczeństwa i zdrowia ludzi. (Dz. U. Nr 151 poz. 1256)
 - [14] Ustawa z dnia 16 kwietnia 2004 r o wyrobach budowlanych (Dz. U nr 92 poz. 881 z 2004r.)
 - [15] Ustawa z dnia 30 sierpnia 2002 r. o systemie oceny zgodności.
 - [16] Rozporządzenie Ministra Infrastruktury z dnia 11 sierpnia 2004 r. w sprawie sposobów deklarowania zgodności wyrobów budowlanych oraz sposobu znakowania ich znakiem budowlanym (Dz. U. nr 198 poz. 2041)
 - [17] Rozporządzenie Parlamentu Europejskiego i Rady (UE) nr 305/2011 z dnia 9 marca 2011 r. ustanawiające zharmonizowane warunki wprowadzania do obrotu wyrobów budowlanych

D-01.00.00. ROBOTY PRZYGOTOWAWCZE

D-01.01.01a ODTWORZENIE TRASY I PUNKTÓW WYSOKOŚCIOWYCH ORAZ SPORZĄDZENIE INWENTARYZACJI POWYKONAWCZEJ

1. WSTĘP

1.1. Przedmiot ST

Przedmiotem niniejszej specyfikacji technicznej (ST) są przepisy dotyczące wykonania i odbioru robót związanych z wytyczeniem elementów mostu oraz robót drogowych i sporządzeniem inwentaryzacji powykonawczej przebudowanego mostu.

Wymienione roboty będą prowadzone przy przebudowie mostu przez Kanał Mazurski, w ciągu drogi powiatowej nr 1723 N, w miejscowości Bajory Małe.

1.2. Zakres stosowania ST

Specyfikacja techniczna (ST) stanowi obowiązujący dokument przetargowy i kontraktowy przy zleceniu realizacji robót wymienionych w pkt. 1.1.

1.3. Zakres robót objętych ST

Roboty których dotyczą specyfikacje, obejmują wszystkie czynności umożliwiające i mające na celu odtworzenie w terenie usytuowania elementów drogi i mostu zgodnie z Dokumentacją Projektową, a także wykonanie inwentaryzacji geodezyjnej i kartograficznej mostu po jego przebudowie.

1.3.1. Odtworzenie trasy i punktów wysokościowych

Ustalenia zawarte w niniejszej specyfikacji dotyczą zasad prowadzenia robót związanych ze wszystkimi czynnościami mającymi na celu odtworzenie w terenie przebiegu trasy i głównych elementów konstrukcyjnych przebudowywanego mostu, a także wykonanie inwentaryzacji geodezyjnej i kartograficznej obiektów po ich przebudowie.

W zakres robót wchodzi:

- wyznaczenie sytuacyjne i wysokościowe punktów głównych osi trasy oraz punktów wysokościowych (reperów roboczych dowiązanych do reperów krajowych), z ich zastabilizowaniem,
- zastabilizowanie punktów w sposób trwały oraz odtwarzania uszkodzonych punktów,
- wyznaczenie roboczego pikietażu trasy poza granicą robót,
- przeniesienie punktów istniejącej osnowy geodezyjnej poza granicę robót ziemnych,
- wyznaczenie przekrojów poprzecznych,
- pomiar geodezyjny i dokumentacja kartograficzna do inwentaryzacji powykonawczej przebudowanego obiektu.

1.3.2. Wyznaczenie elementów mostu

Wyznaczenie elementów konstrukcji mostu obejmuje wyznaczenie, osi obiektu i punktów wysokościowych, zastabilizowanie ich w sposób trwały, ochronę ich przed zniszczeniem, oznakowanie w sposób ułatwiający odszukanie i ewentualne odtworzenie oraz wyznaczenie usytuowania obiektu (linia gzymsów, krawężników na moście, linia barieroporęczy).

1.4. Określenia podstawowe

1.4.1. Odtworzenie trasy i punktów wysokościowych – założenie poziomej i wysokościowej geodezyjnej osnowy realizacyjnej niezbędnej przy budowie drogi, uwzględniającej ustalenia dokumentacji projektowej.

1.4.2. Punkty główne trasy – punkty załamania osi trasy, punkty kierunkowe oraz początkowy i końcowy punkt trasy.

1.4.3. Reper – zasadniczy element znaku wysokościowego lub samodzielny znak wysokościowy, którego wysokość jest wyznaczona.

1.4.4. Znak geodezyjny – znak z trwałego materiału umieszczony w punktach osnowy geodezyjnej.

1.4.5. Osnowa realizacyjna - osnowa geodezyjna (pozioma i wysokościowa), przeznaczona do geodezyjnego wytyczenia elementów projektu w terenie oraz geodezyjnej obsługi budowy.

1.4.6. Inwentaryzacja powykonawcza – pomiar powykonawczy wybudowanej drogi i sporządzenie związanej z nim dokumentacji geodezyjnej i kartograficznej.

1.4.7. Pozostałe określenia podstawowe są zgodne z obowiązującymi, odpowiednimi polskimi normami i z definicjami podanymi w ST D-M-00.00.00 „Wymagania ogólne” pkt 1.4.

1.5. Ogólne wymagania dotyczące robót

Ogólne wymagania dotyczące robót podano w ST D-M-00.00.00. „Wymagania ogólne” pkt. 1.5.

2. MATERIAŁY

2.1. Ogólne wymagania dotyczące materiałów

Ogólne wymagania dotyczące materiałów, ich pozyskiwania i składowania podano w ST D-M-00.00.00. „Wymagania ogólne” pkt 2.

2.2. Rodzaje materiałów

Do utrwalenia punktów głównych trasy należy stosować pale drewniane z gwoździem lub prętem stalowym, słupki betonowe albo rury metalowe o długości około 0,50 metra.

Pale drewniane umieszczone poza granicą robót ziemnych, w sąsiedztwie punktów załamania trasy, powinny mieć średnicę od 0,15 do 0,20 m i długość od 1,5 do 1,7 m.

Do stabilizacji pozostałych punktów należy stosować paliki drewniane średnicy od 0,05 do 0,08 m i długości około 0,30 m, a dla punktów utrwalanych w istniejącej nawierzchni bolce stalowe średnicy 5 mm i długości od 0,04 do 0,05 m.

„Świadki” powinny mieć długość około 0,50 m i przekrój prostokątny.

Do stabilizowania roboczego pikietażu trasy, poza granicą pasa robót, należy stosować pale drewniane średnicy 0,15 ÷ 0,20 m i długości 1,5 ÷ 1,7 m z tabliczkami o wymiarach uzgodnionych z Inżynierem.

Do utrwalenia punktów osnowy geodezyjnej należy stosować materiały zgodne z instrukcjami technicznymi G-1 i G-2.

3. SPRZĘT

3.1. Ogólne wymagania dotyczące sprzętu

Ogólne wymagania dotyczące sprzętu podano w ST D-M-00.00.00 „Wymagania ogólne” pkt 3.

3.2. Sprzęt stosowany do wykonania robót

Przy wykonywaniu robót Wykonawca w zależności od potrzeb, powinien wykazać się możliwością korzystania ze sprzętu dostosowanego do przyjętej metody robót, jak:

- teodolity lub tachimetry,
- niwelatory,
- dalmierze,
- tyczki, łąty, taśmy stalowe, szpilki,
- ew. odbiorniki GPS, zapewniające uzyskanie wymaganych dokładności pomiarów.

Sprzęt stosowany do odtworzenia trasy drogowej i jej punktów wysokościowych powinien gwarantować uzyskanie wymaganej dokładności pomiaru.

4. TRANSPORT

4.1. Ogólne wymagania dotyczące transportu

Ogólne wymagania dotyczące transportu podano w ST D-M-00.00.00 „Wymagania ogólne” pkt 4.

4.2. Transport materiałów i sprzętu

Sprzęt i materiały do prac geodezyjnych można przewozić dowolnym środkiem transportu.

5. WYKONANIE ROBÓT

5.1. Ogólne zasady wykonania robót

Ogólne zasady wykonania robót podano w ST D-M-00.00.00. „Wymagania ogólne” pkt 5.

5.2. Zasady wykonywania robót

Podstawowe czynności przy wykonywaniu robót obejmują:

1. roboty przygotowawcze,
2. odtworzenie trasy i punktów wysokościowych dla nowego przepustu,
3. geodezyjna inwentaryzacja powykonawcza.

5.3. Prace przygotowawcze

Przed przystąpieniem do robót Wykonawca robót geodezyjnych powinien:

- zapoznać się z zakresem opracowania,
- przeprowadzić z Zamawiającym (Inżynierem) uzgodnienia dotyczące sposobu wykonania prac,
- zapoznać się z dokumentacją projektową,
- zebrać informacje o rodzaju i stanie osnów geodezyjnych na obszarze objętym budową drogi,
- zapoznać się z przewidywanym sposobem realizacji budowy,
- przeprowadzić wywiad szczegółowy w terenie.

5.4. Odtworzenie trasy drogi i punktów wysokościowych

5.4.1. Zasady wykonywania prac pomiarowych

Prace pomiarowe powinny być wykonane zgodnie z obowiązującymi Instrukcjami GUGiK [3-10].

Przed przystąpieniem do robót Wykonawca powinien przejąć od Zamawiającego dane zawierające lokalizację i współrzędne punktów głównych trasy oraz reperów.

W oparciu o materiały dostarczone przez Zamawiającego, Wykonawca powinien przeprowadzić obliczenia i pomiary geodezyjne niezbędne do szczegółowego wytyczenia robót.

Prace pomiarowe powinny być wykonane przez osoby posiadające odpowiednie kwalifikacje i uprawnienia.

Wykonawca powinien natychmiast poinformować Inżyniera o wszelkich błędach wykrytych w wytyczeniu punktów głównych trasy i (lub) reperów roboczych. Błędy te powinny być usunięte na koszt Zamawiającego

Wykonawca powinien sprawdzić czy rzędne terenu określone w dokumentacji projektowej są zgodne z rzeczywistymi rzędnymi terenu. Jeżeli Wykonawca stwierdzi, że rzeczywiste rzędne terenu istotnie różnią się od rzędnych określonych w dokumentacji projektowej, to powinien powiadomić o tym Inżyniera. Ukształtowanie terenu w takim rejonie nie powinno być zmieniane przed podjęciem odpowiedniej decyzji przez Inżyniera. Wszystkie roboty dodatkowe, wynikające z różnic rzędnych terenu podanych w dokumentacji projektowej i rzędnych rzeczywistych, akceptowane przez Inżyniera, zostaną wykonane na koszt Zamawiającego. Zaniechanie powiadomienia Inżyniera oznacza, że roboty dodatkowe w takim przypadku obciążą Wykonawcę.

Wszystkie roboty, które bazują na pomiarach Wykonawcy, nie mogą być rozpoczęte przed zaakceptowaniem wyników pomiarów przez Inżyniera.

Punkty wierzchołkowe, punkty główne trasy i punkty pośrednie osi trasy muszą być zaopatrzone w oznaczenia określające w sposób wyraźny i jednoznaczny charakterystykę i położenie tych punktów. Forma i wzór tych oznaczeń powinny być zaakceptowane przez Inżyniera.

Wykonawca jest odpowiedzialny za ochronę wszystkich punktów pomiarowych i ich oznaczeń w czasie trwania robót. Jeżeli znaki pomiarowe przekazane przez Zamawiającego zostaną zniszczone przez Wykonawcę świadomie lub wskutek zaniedbania, a ich odtworzenie jest konieczne do dalszego prowadzenia robót, to zostaną one odtworzone na koszt Wykonawcy.

Wszystkie pozostałe prace pomiarowe konieczne dla prawidłowej realizacji robót należą do obowiązków Wykonawcy.

5.4.2. Sprawdzenie wyznaczenia punktów głównych osi trasy i punktów wysokościowych

Punkty wierzchołkowe trasy i inne punkty główne powinny być zastabilizowane w sposób trwały, przy użyciu pali drewnianych lub słupków betonowych, a także dowiązane do punktów pomocniczych, położonych poza granicą robót ziemnych. Maksymalna odległość pomiędzy punktami głównymi na odcinkach prostych nie może przekraczać 500 m.

Wykonawca powinien założyć robocze punkty wysokościowe (repery robocze) wzdłuż osi trasy drogowej, a także przy każdym obiekcie inżynierskim. Maksymalna odległość między reperami roboczymi wzdłuż trasy drogowej w terenie płaskim powinna wynosić 500 metrów, natomiast w terenie falistym i górskim powinna być odpowiednio zmniejszona, zależnie od jego konfiguracji.

Repery robocze należy założyć poza granicami robót związanych z wykonaniem trasy drogowej i obiektów towarzyszących. Jako repery robocze można wykorzystać punkty stałe na stabilnych, istniejących budowlach wzdłuż trasy drogowej. O ile brak jest takich punktów, repery robocze należy założyć w postaci słupków betonowych lub grubych kształtowników stalowych, osadzonych w gruncie w sposób wykluczający osiadanie, w sposób zaakceptowany przez Inżyniera.

Rzędne reperów roboczych należy określać z taką dokładnością, aby średni błąd niwelacji po wyrównaniu był mniejszy od 4 mm/km, stosując niwelację podwójną w nawiązaniu do reperów państwowych.

Repery robocze powinny być wyposażone w dodatkowe oznaczenia, zawierające wyraźne i jednoznaczne określenie nazwy reperu i jego rzędnej.

5.4.3. Odtworzenie osi trasy (drogi powiatowej)

Tyczenie osi trasy należy wykonać w oparciu o dokumentację projektową oraz inne dane geodezyjne przekazane przez Zamawiającego, przy wykorzystaniu sieci poligonizacji państwowej albo innej osnowy geodezyjnej, określonej w dokumentacji projektowej.

Oś trasy powinna być wyznaczona w punktach głównych i w punktach pośrednich w odległości zależnej od charakterystyki terenu i ukształtowania trasy, lecz nie rzadziej niż co 50 metrów.

Dopuszczalne odchylenie sytuacyjne wytyczonej osi trasy w stosunku do dokumentacji projektowej nie może być większe niż 3 cm dla autostrad i dróg ekspresowych lub 5 cm dla pozostałych dróg i koryta rzeki. Rzędne niwelety punktów osi trasy należy wyznaczyć z dokładnością do 1 cm w stosunku do rzędnych niwelety określonych w dokumentacji projektowej.

Do utrwalenia osi trasy w terenie należy użyć materiałów wymienionych w pkt 2.2.

Usunięcie pali z osi trasy jest dopuszczalne tylko wówczas, gdy Wykonawca robót zastąpi je odpowiednimi palami po obu stronach osi, umieszczonych poza granicą robót.

5.4.4. Wyznaczenie przekrojów poprzecznych

Wyznaczenie przekrojów poprzecznych obejmuje wyznaczenie krawędzi nasypów i wykopów na powierzchni terenu (określenie granicy robót), zgodnie z dokumentacją projektową oraz w miejscach wymagających uzupełnienia dla poprawnego przeprowadzenia robót i w miejscach zaakceptowanych przez Inżyniera.

Do wyznaczania krawędzi nasypów i wykopów należy stosować dobrze widoczne paliki lub wiechy. Wiechy należy stosować w przypadku nasypów o wysokości przekraczającej 1 metr oraz wykopów głębszych niż 1 metr. Odległość między palikami lub wiechami należy dostosować do ukształtowania terenu oraz geometrii trasy drogowej. Odległość ta co najmniej powinna odpowiadać odstępowi kolejnych przekrojów poprzecznych.

Profilowanie przekrojów poprzecznych musi umożliwiać wykonanie nasypów i wykopów o kształcie zgodnym z dokumentacją projektową.

5.4.5. Wyznaczenie położenia przepustów

Dla obiektu inżynierskiego należy wyznaczyć jego położenie w terenie poprzez:

- a) wytyczenie osi obiektu,
- b) wytyczenie punktów określających usytuowanie (kontur) obiektu,

Położenie obiektu (osi obiektu, osi jezdni) w planie należy określić z dokładnością do 0,5 cm.

5.4.6. Skompletowanie dokumentacji geodezyjnej

Dokumentację geodezyjną należy skompletować zgodnie z przepisami instrukcji 0-3 z podziałem na:

- 1) akta postępowania przeznaczone dla Wykonawcy,
- 2) dokumentację techniczną przeznaczoną dla Zamawiającego,
- 3) dokumentację techniczną przeznaczoną dla ośrodka dokumentacji geodezyjnej i kartograficznej.

Sposób skompletowania dokumentacji, o której mowa w ppkcie 3 oraz formę dokumentów należy uzgodnić z ośrodkiem dokumentacji. Zamawiający poda w ST, czy dokumentację tę należy okazać Zamawiającemu do wglądu.

5.5. Pomiar powykonawczy przepustu

5.5.1. Zebranie materiałów i informacji

Wykonawca powinien zapoznać się z zakresem opracowania i uzyskać od Zamawiającego instrukcje dotyczące ewentualnych etapów wykonywania pomiarów powykonawczych.

Pomiary powykonawcze powinny być poprzedzone uzyskaniem z ośrodków dokumentacji geodezyjnej i kartograficznej informacji o rodzaju, położeniu i stanie punktów osnowy geodezyjnej (poziomej i wysokościowej) oraz o mapie zasadniczej i katastralnej.

W przypadku stwierdzenia, że w trakcie realizacji obiektu nie została wykonana bieżąca inwentaryzacja sieci uzbrojenia terenu, należy powiadomić o tym Zamawiającego.

Przy analizie zebranych materiałów i informacji należy ustalić:

- klasy i dokładności istniejących osnów geodezyjnych oraz możliwości wykorzystania ich do pomiarów powykonawczych,
- rodzaje układów współrzędnych i poziomów odniesienia,
- zakres i sposób aktualizacji dokumentów bazowych, znajdujących się w ośrodku dokumentacji o wyniku pomiaru powykonawczego.

5.5.2. Prace pomiarowe i kameralne

W pierwszej fazie prac należy wykonać: ogólne rozeznanie w terenie, odszukanie punktów istniejącej osnowy geodezyjnej z ustaleniem stanu technicznego tych punktów oraz aktualizacją opisów topograficznych, zbadanie wizur pomiędzy punktami i ewentualne ich oczyszczenie, wstępne rozeznanie odnośnie konieczności uzupełnienia lub zaprojektowania osnowy poziomej III klasy oraz osnowy pomiarowej.

Następnie należy pomierzyć wznowioną lub założoną osnowę, a następnie wykonać pomiary inwentaryzacyjne, zgodnie z instrukcją G-4 GUGiK, mierząc wszystkie elementy treści mapy zasadniczej oraz treść dodatkową obejmującą: granice ustalone według stanu prawnego, kilometraż dróg, znaki drogowe, punkty referencyjne, obiekty mostowe z rzędnymi wlotu i wylotu, światłem i skrajnią, wszystkie drzewa w pasie drogowym, zabytki i pomniki przyrody, wszystkie ogrodzenia z furtkami i bramami oraz z podziałem na trwałe i nietrwałe, rowy, studnie z ich średnicami, przekroje poprzeczne dróg co 20÷50 m oraz inne elementy według wymagań Zamawiającego.

Prace obliczeniowe należy wykonać przy pomocy sprzętu komputerowego. Wniesienie pomierzonej treści na mapę zasadniczą oraz mapę katastralną należy wykonać metodą klasyczną (kartowaniem i kreśleniem ręcznym) lub przy pomocy plotera.

Wtórnik mapy zasadniczej dla Zamawiającego należy uzupełnić o elementy wymienione w drugim akapicie niniejszego punktu, tą samą techniką z jaką została wykonana mapa (numeryczną względnie analogową).

Dokumentację geodezyjną i kartograficzną należy skompletować zgodnie z przepisami instrukcji 0-3, z podziałem na: akta postępowania przeznaczone dla Wykonawcy, dokumentację techniczną przeznaczoną dla Zamawiającego i dokumentację techniczną przeznaczoną dla ośrodka dokumentacji geodezyjnej i kartograficznej. Sposób skompletowania i formę dokumentacji dla ośrodka dokumentacji należy uzgodnić z ośrodkiem oraz ustalić czy tę dokumentację należy okazać Zamawiającemu do wglądu.

5.5.3. Dokumentacja dla Zamawiającego

- Jeśli Zamawiający nie ustalił inaczej, to należy skompletować dla Zamawiającego następujące materiały:
- sprawozdanie techniczne,
 - wtórnik mapy zasadniczej uzupełniony dodatkową treścią, którą wymieniono w punkcie 5.5.2,
 - kopie wykazów współrzędnych punktów osnowy oraz wykazy współrzędnych punktów granicznych w postaci dysku i wydruku na papierze,
 - kopie protokołów przekazania znaków geodezyjnych pod ochronę,
 - kopie opisów topograficznych,
 - kopie szkiców polowych,
 - nośnik elektroniczny (dysk) z mapą numeryczną oraz wydruk ploterem tych map, jeżeli mapa realizowana jest numerycznie,
 - inne materiały zgodne z wymaganiami Zamawiającego.

6. KONTROLA JAKOŚCI ROBÓT

6.1. Ogólne zasady kontroli jakości robót

Ogólne zasady kontroli jakości robót podano w ST D-M-00.00.00 „Wymagania ogólne” pkt 6.

6.2. Kontrola jakości prac

Kontrola jakości prac pomiarowych powinna obejmować:

- wewnętrzną kontrolę prowadzoną przez Wykonawcę robót geodezyjnych, która powinna zapewniać możliwość śledzenia przebiegu prac, oceniania ich jakości oraz usuwania nieprawidłowości mogących mieć wpływ na kolejne etapy robót,
- kontrolę prowadzoną przez służbę nadzoru (Inżyniera),
- przestrzeganie ogólnych zasad prac określonych w instrukcjach i wytycznych GUGiK, zgodnie z wymaganiami podanymi w punkcie 5,
- sporządzenie przez Wykonawcę robót geodezyjnych protokołu z wewnętrznej kontroli robót.

Kontrolę należy prowadzić według ogólnych zasad określonych w instrukcjach i wytycznych GUGiK, zgodnie z wymaganiami podanymi w punkcie 5.4.3.

Kontrolę jakości prac projektowych pomiarowych związanych z odtworzeniem trasy i punktów wysokościowych należy prowadzić według ogólnych zasad określonych w instrukcjach i wytycznych GUGiK, zgodnie z wymaganiami podanymi w p. 5.4.

7. OBMIAR ROBÓT

7.1. Ogólne zasady obmiaru robót

Ogólne zasady obmiaru robót podano w ST D-M-00.00.00. „Wymagania ogólne” pkt 7.

7.2. Jednostka obmiarowa

Jednostką obmiarową związaną z wyznaczeniem sytuacyjnym i wysokościowym elementów konstrukcji mostu oraz robót nawierzchniowych (nakładki) jest komplet.

Przy pomiarach powykonawczych jednostką obmiarową jest komplet robót.

W skład wytyczenia obiektu wchodzi: wytyczenie osi drogi i mostu, konturów mostu, linii skarp, umocnień skarp, schodów skarpowych, linii barier.

8. ODBIÓR ROBÓT

Ogólne zasady odbioru robót podano w ST D-M-00.00.00. „Wymagania ogólne” pkt 8.

Odbiór robót następuje na podstawie protokołu odbioru oraz dokumentacji technicznej przeznaczonej dla Zamawiającego.

9. PODSTAWA PŁATNOŚCI

9.1. Ogólne ustalenia dotyczące podstawy płatności

Ogólne ustalenia dotyczące podstawy płatności podano w ST D-M-00.00.00. „Wymagania ogólne” pkt 9.

9.2. Cena jednostki obmiarowej

Cena wykonania robót obejmuje:

- zakup, dostarczenie i składowanie potrzebnych materiałów,
- koszt zapewnienia niezbędnych czynników produkcji,
- wyznaczenie punktów głównych osi trasy i punktów wysokościowych wymienionych w p. 7.2.,
- uzupełnienie osi trasy dodatkowymi punktami,
- wyznaczenie dodatkowych punktów wysokościowych,
- zastabilizowanie punktów w sposób trwały, ochrona ich przed zniszczeniem i oznakowanie ułatwiające odszukanie i ewentualne odtworzenie,
- prace pomiarowe i kameralne przy pomiarze powykonawczym przebudowanego obiektu według wymagań dokumentacji technicznej,
- koszty ośrodków geodezyjnych.
- dokumenty i czynności odbiorowe.

9.3. Sposób rozliczenia robót tymczasowych i prac towarzyszących

Cena wykonania robót określonych niniejszą ST obejmuje:

- roboty tymczasowe, które są potrzebne do wykonania robót podstawowych, ale nie są przekazywane Zamawiającemu i są usuwane po wykonaniu robót podstawowych,
- prace towarzyszące, które są niezbędne do wykonania robót podstawowych, niezaliczane do robót tymczasowych, jak geodezyjne wytyczenie robót itd.

10. PRZEPISY ZWIĄZANE

10.1. Ogólne specyfikacje techniczne

1. D-M-00.00.00 Wymagania ogólne

10.2. Inne dokumenty

2. Ustawa z dnia 17 maja 1989 r. – Prawo geodezyjne i kartograficzne (Dz. U. nr 30, poz. 163 z późniejszymi zmianami)
[Instrukcje i wytyczne techniczne byłego Głównego Urzędu Geodezji i Kartografii]:
 3. Instrukcja techniczna 0-1. Ogólne zasady wykonywania prac geodezyjnych.
 4. Instrukcja techniczna 0-3. Zasady kompletowania dokumentacji geodezyjnej i kartograficznej
 5. Instrukcja techniczna G-1. Pozioma osnowa geodezyjna
 6. Instrukcja techniczna G-2. Wysokościowa osnowa geodezyjna
 7. Instrukcja techniczna G-3. Geodezyjna obsługa inwestycji
 8. Instrukcja techniczna G-4. Pomiary sytuacyjne i wysokościowe
 9. Wytyczne techniczne G-3.1. Osnowy realizacyjne
 10. Wytyczne techniczne G-3.2. Pomiary realizacyjne

D-01.02.01. USUNIĘCIE DRZEW I KRZAKÓW

1. WSTĘP

1.1. Przedmiot ST

Przedmiotem niniejszej specyfikacji technicznej (ST) są przepisy dotyczące wykonania i odbioru robót przygotowawczych związanych z przebudową mostu przez Kanał Mazurski, w ciągu drogi powiatowej nr 1723 N, w miejscowości Bajory Małe.

1.2. Zakres stosowania ST

Specyfikacja techniczna (ST) stanowi obowiązujący dokument przetargowy i kontraktowy przy zleceniu i realizacji robót wymienionych w p. 1.1.

1.3. Zakres robót objętych ST

Ustalenia zawarte w niniejszej specyfikacji dotyczą zasad prowadzenia robót związanych z usunięciem krzaków, wykonywanych w ramach robót przygotowawczych.

1.4. Określenia podstawowe

Stosowane określenia podstawowe są zgodne z obowiązującymi, odpowiednimi normami oraz z definicjami podanymi w ST D-M-00.00.00 „Wymagania ogólne” pkt 1.4.

1.5. Ogólne wymagania dotyczące robót

Ogólne wymagania dotyczące robót podano w ST D-M-00.00.00 „Wymagania ogólne” pkt 1.5.

2. MATERIAŁY

Nie występują.

3. SPRZĘT

3.1. Ogólne wymagania dotyczące sprzętu

Ogólne wymagania dotyczące sprzętu podano w ST D-M-00.00.00 „Wymagania ogólne” pkt 3.

3.2. Sprzęt do usuwania drzew i krzaków

Do wykonywania robót związanych z usunięciem krzaków należy stosować:

- piły mechaniczne,
- spycharki,
- koparki

4. TRANSPORT

4.1. Ogólne wymagania dotyczące transportu

Ogólne wymagania dotyczące transportu podano w ST D-M-00.00.00 „Wymagania ogólne” pkt 4.

4.2. Transport gałęzi i karpiny

Karpinę oraz gałęzie należy przewozić transportem samochodowym.

5. WYKONANIE ROBÓT

5.1. Ogólne zasady wykonania robót

Ogólne zasady wykonania robót podano w ST D-M-00.00.00 „Wymagania ogólne” pkt 5.

5.2. Zasady oczyszczania terenu z krzaków

Roboty związane z usunięciem krzaków obejmują wycięcie i wykarczowanie krzaków, wywiezienie karpiny i gałęzi poza teren budowy na wskazane miejsce oraz ewentualne spalanie na miejscu pozostałości po wykarczowaniu.

Teren robót powinien być oczyszczony z krzaków.

Zgoda na prace związane z usunięciem krzaków powinna być uzyskana przez Zamawiającego.

W miejscach nasypów teren należy oczyścić tak, aby części roślinności nie znajdowały się na głębokości do 60 cm poniżej niwelety robót ziemnych i linii skarp nasypu, z wyjątkiem przypadków podanych w punkcie 5.3.

Roślinność istniejąca w pasie robót drogowych, nieprzeznaczona do usunięcia, powinna być przez Wykonawcę zabezpieczona przed uszkodzeniem. Jeżeli roślinność, która ma być zachowana, zostanie uszkodzona lub zniszczona przez Wykonawcę, to powinna być ona odtworzona na koszt Wykonawcy, w sposób zaakceptowany przez odpowiednie władze.

5.3. Usunięcie krzaków

Pnie krzaków znajdujące się w pasie robót ziemnych, powinny być wykarczowane.

Poza miejscami wykopów doły po wykarczowanych pniach należy wypełnić gruntem przydatnym do budowy nasypów i zagęścić, zgodnie z wymaganiami zawartymi w ST D-02.00.00 „Roboty ziemne”.

Doły w obrębie przewidywanych wykopów należy tymczasowo zabezpieczyć przed gromadzeniem się w nich wody.

5.4. Zniszczenie pozostałości po usuniętej roślinności

Sposób zniszczenia pozostałości po usuniętej roślinności powinien być zgodny z ustaleniami ST lub wskazaniami Inżyniera.

Jeżeli dopuszczono przerobienie gałęzi na korę drzewną za pomocą specjalistycznego sprzętu, to sposób wykonania powinien odpowiadać zaleceniom producenta sprzętu. Nieużyteczne pozostałości po przeróbce powinny być usunięte przez Wykonawcę z terenu budowy.

Jeżeli dopuszczono spalanie roślinności usuniętej w czasie robót przygotowawczych Wykonawca ma obowiązek zadbać, aby odbyło się ono z zachowaniem wszystkich wymogów bezpieczeństwa i odpowiednich przepisów.

Zaleca się stosowanie technologii, umożliwiających intensywne spalanie, z powstawaniem małej ilości dymu, to jest spalanie w wysokich stosach albo spalanie w dołach z wymuszonym dopływem powietrza. Po zakończeniu spalania ogień powinien być całkowicie wygaszony, bez pozostawienia tłących się części.

Jeżeli warunki atmosferyczne lub inne względy zmusiły Wykonawcę do odstąpienia od spalania lub jego przerwania, a nagromadzony materiał do spalania stanowi przeszkodę w prowadzeniu innych prac, Wykonawca powinien usunąć go w miejsce tymczasowego składowania lub w inne miejsce zaakceptowane przez Inżyniera, w którym będzie możliwe dalsze spalanie. Pozostałości po spalaniu powinny być usunięte przez Wykonawcę z terenu budowy.

6. KONTROLA JAKOŚCI ROBÓT

6.1. Ogólne zasady kontroli jakości robót

Ogólne zasady kontroli jakości robót podano w ST D-M-00.00.00 „Wymagania ogólne” pkt 6.

6.2. Kontrola robót przy usuwaniu krzaków

Sprawdzenie jakości robót polega na wizualnej ocenie kompletności usunięcia roślinności, wykarczowania korzeni i zasypania dołów. Zagęszczenie gruntu wypełniającego doły powinno spełniać odpowiednie wymagania określone w ST D-02.00.00 „Roboty ziemne”.

7. OBMIAR ROBÓT

7.1. Ogólne zasady obmiaru robót

Ogólne zasady obmiaru robót podano w ST D-M-00.00.00 „Wymagania ogólne” pkt 7.

7.2. Jednostka obmiarowa

Jednostką obmiarową robót związanych z usunięciem krzaków jest hektar (ha).

8. ODBIÓR ROBÓT

8.1. Ogólne zasady odbioru robót

Ogólne zasady odbioru robót podano w ST D-M-00.00.00 „Wymagania ogólne” pkt 8.

8.2. Odbiór robót zanikających i ulegających zakryciu

Odbiorowi robót zanikających i ulegających zakryciu podlega sprawdzenie dołów po wykarczowanych pniach przed ich zasypaniem.

9. PODSTAWA PŁATNOŚCI

9.1. Ogólne ustalenia dotyczące podstawy płatności

Ogólne ustalenia dotyczące podstawy płatności podano w ST D-M-00.00.00 „Wymagania ogólne” pkt 9.

9.2. Cena jednostki obmiarowej

Płatność należy przyjmować na podstawie jednostek obmiarowych według pkt 7.

Cena wykonania robót obejmuje:

- wycięcie i wykarczowanie krzaków,
- wywiezienie karpiny i gałęzi poza teren budowy lub przerobienie gałęzi na korę drzewną, względnie spalenie na miejscu pozostałości po wykarczowaniu,
- zasypanie dołów,
- uporządkowanie miejsca prowadzonych robót.

10. PRZEPISY ZWIĄZANE

Nie występują.

D-01.02.02. ZDJĘCIE WARSTWY HUMUSU I DARNINY

1. WSTĘP

1.1. Przedmiot ST

Przedmiotem niniejszej specyfikacji technicznej (ST) są przepisy dotyczące wykonania i odbioru robót związanych z przebudową mostu przez Kanał Mazurski, w ciągu drogi powiatowej nr 1723 N, w miejscowości Bajory Małe.

1.2. Zakres stosowania ST

Specyfikacja techniczna (ST) stanowi obowiązujący dokument przetargowy i kontraktowy przy zleceniu i realizacji robót wymienionych w p. 1.1.

1.3. Zakres robót objętych ST

Ustalenia zawarte w niniejszej specyfikacji stanowią wymagania dotyczące robót związanych ze zdjęciem warstwy humusu i darni grubości ok. 30 cm na skarpach drogi i brzegach kanału - wykonywanym w ramach robót przygotowawczych.

1.4. Określenia podstawowe

Stosowane określenia podstawowe są zgodne z obowiązującymi odpowiednimi normami oraz z definicjami podanymi w ST D-M-00.00.00. "Przepisy ogólne."

1.5. Ogólne wymagania dotyczące robót

Wykonawca robót jest odpowiedzialny za jakość wykonanych robót oraz za ich zgodność z dokumentacją projektową, ST oraz z poleceniami Inżyniera.

2. MATERIAŁY

Nie występują.

3. SPRZĘT

Jakikolwiek sprzęt, maszyny, urządzenia i narzędzia nie gwarantujące zachowania wymagań jakościowych zostaną przez Inżyniera zdyskwalifikowane i nie dopuszczone do robót.

Usunięcie humusu należy wykonać za pomocą sprzętu ręcznego.

Do wykonania robót związanych ze zdjęciem warstwy humusu i darniny należy stosować:

- łopaty, szpadle, taczki i inny sprzęt do ręcznego wykonywania robót ziemnych

Do wykonania robót związanych ze zdjęciem warstwy darniny nadającej się do powtórnego zastosowania należy stosować:

- noże do cięcia darniny według zasad określonych w p.5.2. ,

- łopaty i szpadle.

4. TRANSPORT

Darninę i humus zdjęte ze skarp i brzegów należy przemieszczać z zastosowaniem taczek, a następnie wywieźć w miejsce wskazane przez Inżyniera.

5. WYKONANIE ROBÓT

5.1. Wymagania ogólne

Teren przylegający do przyczółków i skrzydeł powinien być oczyszczony z humusu i darni. Teren należy oczyścić całkowicie, tak, aby wykluczyć występowanie części roślinnych w nasypach i podsypkach.

5.2. Zdjęcie warstwy humusu

Warstwa humusu powinna być zdjęta z przeznaczeniem do użycia przy umacnianiu skarp po wykonaniu projektowanych robót, lub przy innych obiektach. Zagospodarowanie humusu powinno nastąpić zgodnie ze wskazaniami Inżyniera.

Humus należy zdejmować ręcznie. Humus należy zdjąć na pełną głębokość jego zalegania określoną w dokumentacji projektowej lub wskazaną na roboczo przez Inżyniera, według faktycznego stanu występowania. Stan faktyczny będzie stanowił podstawę do rozliczenia czynności związanych ze zdjęciem warstwy humusu.

Zdjęty humus należy składować w regularnych przyzmacach. Miejsca składowania humusu powinny być przez Wykonawcę tak dobrane aby humus był zabezpieczony przed zanieczyszczeniem, a także najeżdżaniem przez pojazdy i zagęszczaniem. Nie należy zdejmować humusu w czasie intensywnych opadów i bezpośrednio po nich, aby uniknąć zanieczyszczenia gliną lub innym gruntem nieorganicznym.

5.3. Zdjęcie darniny

Powierzchnia skarp drogi jest pokryta darnią, która może być użyta do umocnienia skarp. Darninę należy zdjąć w sposób, który nie spowoduje jej uszkodzeń i przechowywać w odpowiednich warunkach do czasu wykorzystania. Miejsca zdjęcia darniny - według dokumentacji projektowej (lub wskazane przez Inżyniera). Wysokie trawy powinny być skoszone przed zdjęciem darniny. Darninę należy ciąć w regularne, prostokątne pasy o szerokości około 0,30 metra lub w kwadraty o długości boku około 0,30 metra. Grubość darniny powinna wynosić od 0,05 do 0,10 metra.

Należy dążyć do jak najszybszego użycia pozyskanej darniny. Jeżeli darnina przed powtórным wykorzystaniem musi być składowana, to zaleca się jej rozłożenie na gruncie rodzimym. Jeżeli brak miejsca na takie rozłożenie darniny, to należy ją magazynować w regularnych przyzmacach. W porze rozwoju roślin darninę należy składować w warstwach trawą do dołu. W pozostałym okresie darninę należy składować warstwami na przemian trawą do góry i trawą do dołu. Czas składowania darniny przed wbudowaniem nie powinien przekraczać 4 tygodni.

Darninę nie nadającą się do powtórного wykorzystania należy zdjąć i przewieźć na miejsce wskazane przez Inżyniera.

6. KONTROLA JAKOŚCI ROBÓT

Sprawdzenie jakości robót polega na wizualnej ocenie kompletności usunięcia humusu i darniny z powierzchni przewidzianej w projekcie oraz prawidłowości ich składowania.

7. OBMIAR ROBÓT

Jednostką obmiarową robót związanych ze zajęciem warstwy humusu i darniny jest metr kwadratowy warstwy określonej grubości.

Obmiar powinien być dokonany na budowie, w obecności Inżyniera. Obmiar wymaga akceptacji Inżyniera. Obmiar nie powinien obejmować jakichkolwiek robót nie wykazanych w dokumentacji projektowej, z wyjątkiem zaakceptowanych przez Inżyniera. Dodatkowe roboty wykonane bez pisemnego upoważnienia Inżyniera nie mogą stanowić podstawy do roszczeń o dodatkową zapłatę.

8. ODBIÓR ROBÓT

Odbioru robót związanych ze zdjęciem warstwy humusu i darniny dokonuje Inżynier, po zgłoszeniu robót do odbioru przez Wykonawcę. Odbiór powinien być przeprowadzony w czasie postępu robót.

Roboty poprawkowe Wykonawca wykona na własny koszt w terminie ustalonym z Inżynierem.

9. PODSTAWA PŁATNOŚCI

Płatność za metr kwadratowy należy przyjmować zgodnie z obmiarem, po odbiorze robót.

Cena wykonania robót obejmuje:

- zdjęcie humusu na pełną głębokość jego zalegania wraz z hałdowaniem w przyzmy,
- przewóz uzyskanego humusu taczkami
- zdjęcie darniny, ze składowaniem jej w regularnych przyzmach.
- uporządkowanie miejsca prowadzonych robót
- odwiezienie darniny i humusu w miejsce wskazane przez Inżyniera

Płatność należy przyjmować na podstawie jednostek obmiarowych według pkt 7.

10. PRZEPISY ZWIĄZANE

1. PN-S-02205 "Drogi samochodowe. Roboty ziemne. Wymagania i badania".
2. Wykonanie i odbiór robót ziemnych dla dróg szybkiego ruchu, IBDiM, Warszawa, 1978.
3. Instrukcja DP-T14 o dokonaniu odbiorów robót drogowych i mostowych realizowanych na drogach zamiejskich krajowych i wojewódzkich, GDDP, Warszawa, 1989.

D-01.02.03. WYBURZENIE OBIEKTÓW BUDOWLANYCH

1. WSTĘP

1.1. Przedmiot ST

Przedmiotem niniejszej specyfikacji technicznej (ST) są przepisy dotyczące wykonania i odbioru robót rozbiórkowych związanych z przebudową mostu przez Kanał Mazurski, w ciągu drogi powiatowej nr 1723 N, w miejscowości Bajory Małe.

1.2. Zakres stosowania ST

Specyfikacja Techniczna (ST) stanowi dokument przetargowy i kontraktowy przy zleceniu i realizacji robót wymienionych w p.1.1.

1.3. Zakres robót objętych ST

Ustalenia zawarte w niniejszej specyfikacji dotyczą zasad prowadzenia robót związanych z wyburzeniem i rozbiórką elementów betonowych i żelbetowych obiektów budowlanych, z wywiezieniem gruzu - jako robót przygotowawczych.

Elementy betonowe to beton ochronny izolacji, słupki balustrad mostowych oraz skrzydła. Rozbierane elementy żelbetowe to gzymsy i chodniki mostu.

1.4. Określenia podstawowe

Stosowane określenia podstawowe są zgodne z obowiązującymi odpowiednimi normami oraz z definicjami podanymi w ST D-M-00.00.00. "Przepisy ogólne."

1.5. Ogólne wymagania dotyczące robót

Wykonawca jest odpowiedzialny za sposób przeprowadzenia prac rozbiórkowych, za ich zakres zgodnie z Dokumentacją Projektową oraz zaleceniami Inżyniera.

Ogólne wymagania dotyczące robót podano w ST D-M-00.00.00. "Przepisy ogólne."

2. MATERIAŁY

nie dotyczy

3. SPRZĘT

Do prac rozbiórkowych należy stosować sprzęt posiadający atesty i instrukcje użytkowania. Wykonawca na żądanie Inżyniera jest zobowiązany do próbnego użycia sprzętu w celu sprawdzenia jego przydatności. Sprawdzenie powinno odbywać się w obecności przedstawiciela Inżyniera.

4. TRANSPORT

Transport gruzu może odbywać się dowolnymi środkami transportu, zgodnie z zasadami obowiązującymi w resorcie transportu oraz zgodnie z wymaganiami producentów środków transportowych.

5. WYKONANIE

Konstrukcje z betonu rozebrać metodami mechanicznymi - młotami pneumatycznymi, cięcie zbrojenia w konstrukcjach zbrojonych - palnikami lub piłami tarczowymi.

6. KONTROLA JAKOŚCI ROBÓT

Kontrola jakości polega na sprawdzeniu czy po wykonaniu rozbiórek w zakresie podanym w Dokumentacji Projektowej można przystąpić do wykonania projektowanych robót.

7. OBMIAR

Jednostką obmiaru jest 1 m³ rozebranego elementu.

8. ODBIÓR KOŃCOWY

Odbiorowi końcowemu podlega osiągnięcie stanu jak w p.6.

9. PODSTAWA PŁATNOŚCI

Płatność za 1 m³ rozebranego elementu należy przyjmować zgodnie z obmiarem i oceną jakości wykonanych robót.

Cena wykonania robót obejmuje:

- prace przygotowawcze,
- prace rozbiórkowe prowadzone w sposób podany w niniejszej ST
- odwiezienie gruzu z rozbiórki poza teren robót w miejsce wskazane przez Inwestora,

10. PRZEPISY ZWIĄZANE

Za przestrzeganie aktualnie obowiązujących państwowych i lokalnych przepisów BHP i ochronę środowiska odpowiada Wykonawca. Inżynier nie może nakazać wykonania czynności, których wykonanie naruszałoby postanowienie tych przepisów.

D-01.02.04. ROZBIÓRKI ELEMENTÓW DRÓG I OGRODZEŃ

1. WSTĘP

1.1. Przedmiot ST

Przedmiotem niniejszej specyfikacji technicznej (ST) są przepisy dotyczące wykonania i odbioru robót rozbiórkowych związanych z przebudową mostu przez Kanał Mazurski, w ciągu drogi powiatowej nr 1723 N, w miejscowości Bajory Małe.

1.2. Zakres stosowania ST

Specyfikacja Techniczna (ST) stanowi dokument przetargowy i kontraktowy przy zleceniu i realizacji robót wymienionych w p.1.1

1.3. Zakres robót objętych ST

Ustalenia zawarte w niniejszej Specyfikacji Technicznej dotyczą prowadzenia robót związanych z rozbiórką nawierzchni, podbudowy, izolacji i balustrad na moście.

1.4. Określenia podstawowe

Stosowane określenia podstawowe są zgodne z obowiązującymi odpowiednimi normami oraz z definicjami podanymi w ST D-M-00.00.00. "Przepisy ogólne."

1.5. Ogólne wymagania dotyczące robót

Wykonawca robót jest odpowiedzialny za jakość wykonanych robót oraz za ich zgodność z dokumentacją projektową, ST oraz z poleceniami Inżyniera.

2. MATERIAŁY

nie występują

3. SPRZĘT

3.1. Ogólne wymagania dotyczące sprzętu

Ogólne wymagania dotyczące sprzętu podano w ST D-M-00.00.00 „Wymagania ogólne” pkt 3.

3.2. Sprzęt do rozbiórki

Do wykonania robót związanych z rozbiórką elementów dróg i ogrodzeń może być wykorzystany sprzęt podany poniżej, lub inny zaakceptowany przez Inżyniera:

- spycharki,
- zrywarki,
- koparki,
- młoty pneumatyczne,
- piły mechaniczne,
- samochody ciężarowe,

4. TRANSPORT

4.1. Ogólne wymagania dotyczące transportu

Ogólne wymagania dotyczące transportu podano w ST D-M-00.00.00 „Wymagania ogólne” pkt 4.

4.2. Transport materiałów z rozbiórki

Materiał z rozbiórki można przewozić dowolnym środkiem transportu.

5. WYKONANIE ROBÓT

5.1. Ogólne zasady wykonania robót

Ogólne zasady wykonania robót podano w ST D-M-00.00.00 „Wymagania ogólne” pkt 5.

5.2. Wykonanie robót rozbiórkowych

Roboty rozbiórkowe elementów dróg i ogrodzeń obejmują usunięcie z terenu budowy wszystkich elementów wymienionych w pkt 1.3, zgodnie z dokumentacją projektową, ST lub wskazanych przez Inżyniera.

Jeśli dokumentacja projektowa nie zawiera dokumentacji inwentaryzacyjnej lub/i rozbiórkowej, Inżynier może polecić Wykonawcy sporządzenie takiej dokumentacji, w której zostanie określony przewidziany odzysk materiałów.

Roboty rozbiórkowe można wykonywać mechanicznie lub ręcznie w sposób określony w ST lub przez Inżyniera.

Cięcie elementów stalowych balustrad - piłami tarczowymi. Nawierzchnię i podbudowę należy rozebrać mechanicznie – młotami pneumatycznymi. Izolację bitumiczną – ręcznie z użyciem drobnego sprzętu pomocniczego, następnie sklepienie należy oczyścić z resztek izolacji laną wodną.

6. KONTROLA JAKOŚCI ROBÓT

6.1. Ogólne zasady kontroli jakości robót

Ogólne zasady kontroli jakości robót podano w ST D-M-00.00.00 „Wymagania ogólne” pkt 6.

6.2. Kontrola jakości robót rozbiórkowych

Kontrola jakości robót polega na wizualnej ocenie kompletności wykonanych robót rozbiórkowych oraz sprawdzeniu stopnia uszkodzenia elementów przewidzianych do powtórnego wykorzystania.

7. OBMIAR ROBÓT

7.1. Ogólne zasady obmiaru robót

Ogólne zasady obmiaru robót podano w ST D-M-00.00.00 „Wymagania ogólne” pkt 7.

7.2. Jednostka obmiarowa

Jednostką obmiarową robót związanych z rozbiórką elementów dróg i ogrodzeń jest:

- dla nawierzchni, podbudowy oraz izolacji z papy - m² (metr kwadratowy),
- dla balustrad - m (metr),

8. ODBIÓR ROBÓT

Ogólne zasady odbioru robót podano w ST D-M-00.00.00 „Wymagania ogólne” pkt 8.

9. PODSTAWA PŁATNOŚCI

9.1. Ogólne ustalenia dotyczące podstawy płatności

Ogólne ustalenia dotyczące podstawy płatności podano w ST D-M-00.00.00 „Wymagania ogólne” pkt 9.

9.2. Cena jednostki obmiarowej

Cena wykonania robót obejmuje:

a) dla rozbiórki warstw nawierzchni i izolacji:

- wyznaczenie powierzchni przeznaczonej do rozbiórki,
- rozkucie i zerwanie nawierzchni,
- ew. przesortowanie materiału uzyskanego z rozbiórki, w celu ponownego jej użycia, z ułożeniem na poboczu,
- załadunek i wywiezienie materiałów z rozbiórki,
- wyrównanie podłoża i uporządkowanie terenu rozbiórki;

b) dla rozbiórki balustrad:

- demontaż elementów balustrad,
- odcięcie lub wykucie z betonu i wydobywanie słupków,
- załadunek i wywiezienie materiałów z rozbiórki,
- uporządkowanie terenu rozbiórki;

10. PRZEPISY ZWIĄZANE

nie występują

D-05.03.11. FREZOWANIE NAWIERZCHNI ASFALTOWYCH NA ZIMNO

1. WSTĘP

1.1. Przedmiot ST

Przedmiotem niniejszej specyfikacji technicznej (ST) są przepisy dotyczące wykonania i odbioru robót rozbiórkowych związanych z przebudową mostu przez Kanał Mazurski, w ciągu drogi powiatowej nr 1723 N, w miejscowości Bajory Małe.

1.2. Zakres stosowania ST

Specyfikacja techniczna (ST) stanowi obowiązkowy dokument przetargowy i kontraktowy przy zleceniu i realizacji robót wymienionych w pkt. 1.1.

1.3. Zakres robót objętych ST

Zakres robót obejmuje frezowanie istniejącej nawierzchni asfaltowej na głębokość 4 cm na dojazdach, na odcinkach o średniej długości 10 m

1.4. Określenia podstawowe

1.4.1. Frezowanie nawierzchni asfaltowej na zimno - kontrolowany proces skrawania górnej warstwy nawierzchni asfaltowej bez jej ogrzania, na określonej głębokości.

1.4.2. Frezarka drogowa - maszyna do frezowania nawierzchni na zimno.

1.4.3. Pozostałe określenia są zgodne z obowiązującymi, odpowiednimi normami i z definicjami podanymi w ST D-00.00.00. "Przepisy ogólne".

1.5. Ogólne wymagania dotyczące robót

Wykonawca robót jest odpowiedzialny za jakość wykonanych robót oraz za ich zgodność z dokumentacją projektową, ST oraz poleceniami Inżyniera.

Ogólne wymagania dotyczące robót podano w ST D-00.00.00 "Przepisy ogólne".

2. MATERIAŁY

Nie występują

3. SPRZĘT

Należy stosować frezarki drogowe umożliwiające frezowanie nawierzchni asfaltowej na zimno na określoną głębokość z dokładnością określoną w punkcie 5 niniejszej ST.

Frezarka powinna być sterowana elektronicznie i zapewniać zachowanie wymaganej równości oraz pochyłeń poprzecznych i podłużnych powierzchni po frezowaniu. Wymaganą równość określono w punkcie 5 niniejszej ST.

Przy frezowaniu całej jezdni szerokość bębna skrawającego powinna być co najmniej równa 1200 mm (frezarka musi być sterowana elektronicznie).

Frezarki muszą być wyposażone w przenośnik sfrezowanego materiału, podający go z jezdni na samochody. Frezarki muszą być zaopatrzone w systemy odpylania.

Sprzęt użyty do frezowania nawierzchni powinien odpowiadać pod względem typu i ilości wymaganiom zawartym w ST lub projekcie organizacji robót, zaakceptowanym przez Inżyniera, lub w przypadku braku takich wymagań powinien być uzgodniony i zaakceptowany przez Inżyniera.

Wydajność frezarek powinna zapewnić wykonanie robót w terminie określonym w kontrakcie, przy jak najmniejszych zakłóceniach w ruchu.

Wykonawca może używać tylko frezarek zaakceptowanych przez Inżyniera. Do uzyskania akceptacji sprzętu przez Inżyniera Wykonawca powinien przedstawić dane techniczne frezarek, a w przypadkach jakiegokolwiek wątpliwości przeprowadzić demonstrację pracy frezarki, na własny koszt.

Ogólne wymagania dla sprzętu podano w ST D-00.00.00.

4. TRANSPORT

Transport powinien być tak zorganizowany aby zapewnić pracę frezarki bez postojów. Ogólne wymagania dla transportu podano w ST D-00.00.00. p.4

5. WYKONANIE ROBÓT

5.1. Ogólne zasady dotyczące robót

Nawierzchnia powinna być frezowana do głębokości, szerokości i pochyłeń zgodnych z dokumentacją projektową.

Nierówności sfrezowanej powierzchni mierzone 4 - metrową łata zgodnie z BN-668/8931-04, przy użyciu klina pomiarowego o szerokości 40 mm, powinny wynosić 8 mm.

Jeżeli ruch drogowy ma być dopuszczony po sfrezowanej części jezdni, to wówczas, ze względów bezpieczeństwa należy spełnić następujące warunki:

- a) należy usunąć ścięty materiał i oczyścić nawierzchnię.
- b) przy frezowaniu poszczególnych pasów ruchu, wysokość podłużnych pionowych krawędzi nie może przekraczać 40 mm.

6. KONTROLA JAKOŚCI ROBÓT

Kontrola jakości robót podczas frezowania nawierzchni na zimno powinna obejmować pomiary określone w tablicy 1. ST może określić inny zakres i częstotliwość pomiarów, w zależności od warunków lokalnych.

Tablica 1. Zakres i częstotliwość badań kontrolnych przy frezowaniu nawierzchni na zimno

Lp.	Właściwości	Częstotliwość badań kontrolnych
1.	Równość podłużna	Łatą 4-metrową min. raz na wykonywanym odcinku
2.	Równość poprzeczna	Łatą 4-metrową min. raz na wykonywanym odcinku
3.	Spadki poprzeczne	co 10 m - min raz na wykonywanym odcinku
4.	Szerokość frezowania	
5.	Głębokość frezowania	Na bieżąco, według ST

Dopuszczalne nierówności powierzchni po frezowaniu określono w p. 5.1.

Spadek poprzeczny powierzchni po frezowaniu powinien być zgodny z określonym w dokumentacji projektowej, z tolerancją 0,5%.

Szerokość frezowania powinna odpowiadać określonej w dokumentacji projektowej z dokładnością 5 cm.

Głębokość frezowania powinna być zgodna z określoną w dokumentacji projektowej z dokładnością 5 mm.

7. OBMIAR ROBÓT

Obmiar nawierzchni po frezowaniu na zimno powinien być dokonany na budowie w metrach kwadratowych. Obmiar robót odbywa się w obecności Inżyniera i wymaga jego akceptacji.

Obmiar nie powinien obejmować jakichkolwiek dodatkowo sfrezowanych powierzchni nie wykazanych w dokumentacji projektowej, z wyjątkiem powierzchni zaakceptowanych na piśmie przez Inżyniera.

Nadmierna głębokość sfrezowania warstwy lub nadmierna powierzchnia w stosunku do dokumentacji projektowej, wykonana bez pisemnego upoważnienia Inżyniera, nie mogą stanowić podstawy do roszczeń o dodatkową zapłatę.

8. ODBIÓR ROBÓT

Do odbioru Wykonawca przedstawia wszystkie wyniki pomiarów z bieżącej kontroli robót.

Odbioru dokonuje Inżynier na podstawie wyników pomiarów Wykonawcy i ewentualnych uzupełniających pomiarów oraz oględzin powierzchni po frezowaniu.

Inżynier zleci Wykonawcy lub niezależnemu laboratorium przeprowadzenie uzupełniających pomiarów, wtedy gdy:

- a) zakres lub częstotliwość pomiarów Wykonawcy są niezgodne z ST
- b) istnieją jakiegokolwiek wątpliwości co do jakości robót lub rzetelności pomiarów Wykonawcy.

W przypadku stwierdzenia wad Inżynier ustali zakres wykonania robót poprawkowych. Inżynier może uznać wadę za niemającą zasadniczego wpływu na cechy eksploatacyjne nawierzchni i zgodne z ustaleniami kontraktu ustalić zakres i wielkość potrąceń za obniżoną jakość.

9. PODSTAWA PŁATNOŚCI

Płatność za metr kwadratowy należy przyjmować zgodnie z obmiarem i oceną jakości robót na podstawie wyników pomiarów i badań laboratoryjnych.

Cena jednostkowa wykonania frezowania na zimno obejmuje:

- prace pomiarowe
- oznakowanie robót
- frezowanie
- wywiezienie sfrezowanego materiału
- przeprowadzenie pomiarów powierzchni po frezowaniu

10. PRZEPISY ZWIĄZANE

1. BN-68/8931-04 "Drogi samochodowe. Pomiar równości nawierzchni planografem i łatą".

D-04.00.00. PODBUDOWY

D-04.01.01. PROFILOWANIE I ZAGĘSZCZANIE PODŁOŻA

1. WSTĘP

1.1. Przedmiot ST

Przedmiotem niniejszej specyfikacji technicznej (ST) są przepisy dotyczące wykonania i odbioru robót drogowych związanych z przebudową mostu przez Kanał Mazurski, w ciągu drogi powiatowej nr 1723 N, w miejscowości Bajory Małe.

1.2. Zakres stosowania ST

Specyfikacja techniczna (ST) jest stosowana jako dokument przetargowy i kontraktowy przy zleceniu i realizacji robót wymienionych w p.1.1.

1.3. Zakres robót objętych ST

Ustalenia zawarte w niniejszej specyfikacji dotyczą zasad prowadzenia robót związanych z przygotowaniem na zasypce sklepienia i skrzydeł mostu podłoża dla ułożenia konstrukcji nawierzchni. Grubość całej konstrukcji nawierzchni wynosi 37 cm.

Koszt przygotowania podłoża należy uwzględnić w cenie podbudowy z kruszywa.

1.4. Określenia podstawowe

Określenia podstawowe są zgodne z obowiązującymi, odpowiednimi normami i definicjami podanymi w ST D-M-00.00.00 „Wymagania ogólne” pkt 1.4.

1.5. Ogólne wymagania dotyczące robót

Ogólne wymagania dotyczące robót podano w ST D-M-00.00.00 „Wymagania ogólne” pkt 1.5.

2. MATERIAŁY

Nie występują.

3. SPRZĘT

3.1. Ogólne wymagania dotyczące sprzętu

Ogólne wymagania dotyczące sprzętu podano w ST D-M-00.00.00 „Wymagania ogólne” pkt 3.

3.2. Sprzęt do wykonania robót

Wykonawca przystępujący do wykonania koryta i profilowania podłoża powinien wykazać się możliwością korzystania z następującego sprzętu:

- równiarek lub spycharek uniwersalnych z ukośnie ustawianym lemieszem; Inżynier może dopuścić profilowanie podłoża z zastosowaniem spycharki z lemieszem ustawionym prostopadłe do kierunku pracy maszyny,
- walców statycznych, wibracyjnych lub płyt wibracyjnych.
Stosowany sprzęt nie może spowodować niekorzystnego wpływu na właściwości gruntu podłoża.

4. TRANSPORT

Ogólne wymagania dotyczące transportu podano w ST D-M-00.00.00 „Wymagania ogólne” pkt 4.

5. WYKONANIE ROBÓT

5.1. Ogólne zasady wykonania robót

Ogólne zasady wykonania robót podano w ST D-M-00.00.00 „Wymagania ogólne” pkt 5.

5.2. Warunki przystąpienia do robót

Wykonawca powinien przystąpić do profilowania i zagęszczenia podłoża bezpośrednio przed rozpoczęciem robót związanych z wykonaniem warstw nawierzchni. Wcześniejsze przystąpienie do profilowania i zagęszczenia podłoża jest możliwe wyłącznie za zgodą Inżyniera, w korzystnych warunkach atmosferycznych.

Po wyprofilowanym i zagęszczonym podłożu nie może odbywać się ruch budowlany, niezwiązany bezpośrednio z wykonaniem pierwszej warstwy nawierzchni.

5.3. Profilowanie i zagęszczanie podłoża

Przed przystąpieniem do profilowania podłoże powinno być oczyszczone ze wszelkich zanieczyszczeń.

Po oczyszczeniu powierzchni podłoża należy sprawdzić, czy istniejące rzędne terenu umożliwiają uzyskanie po profilowaniu zaprojektowanych rzędnych podłoża. Zaleca się, aby rzędne terenu przed profilowaniem były o co najmniej 5 cm wyższe niż projektowane rzędne podłoża.

Jeżeli powyższy warunek nie jest spełniony i występują zaniżenia poziomu w podłożu przewidzianym do profilowania, Wykonawca powinien spulchnić podłoże na głębokość zaakceptowaną przez Inżyniera, dowieźć dodatkowy grunt spełniający wymagania obowiązujące dla górnej strefy korpusu, w ilości koniecznej do uzyskania wymaganych rzędnych wysokościowych i zagęścić warstwę do uzyskania wartości wskaźnika zagęszczenia, określonych w tablicy 1.

Do profilowania podłoża należy stosować równiarki. Ścięty grunt powinien być wykorzystany w robotach ziemnych lub w inny sposób zaakceptowany przez Inżyniera.

Bezpośrednio po profilowaniu podłoża należy przystąpić do jego zagęszczania. Zagęszczanie podłoża należy kontynuować do osiągnięcia wskaźnika zagęszczenia nie mniejszego od podanego w tablicy 1. Wskaźnik zagęszczenia należy określać zgodnie z BN-77/8931-12.

Tablica 1. Minimalne wartości wskaźnika zagęszczenia podłoża (I_s)

Strefa korpusu	Minimalna wartość I_s
Górna warstwa o grubości 20 cm	1,00
Na głębokości od 20 do 120 cm od powierzchni podłoża	1,00

Wilgotność gruntu podłoża podczas zagęszczania powinna być równa wilgotności optymalnej z tolerancją od -20% do +10%.

5.4. Utrzymanie wyprofilowanego i zagęszczonego podłoża

Podłoże po wyprofilowaniu i zagęszczeniu powinno być utrzymywane w dobrym stanie.

Jeżeli po wykonaniu robót związanych z profilowaniem i zagęszczeniem podłoża nastąpi przerwa w robotach i Wykonawca nie przystąpi natychmiast do układania warstw nawierzchni, to powinien on zabezpieczyć podłoże przed nadmiernym zawilgoceniem, na przykład przez rozłożenie folii lub w inny sposób zaakceptowany przez Inżyniera.

Jeżeli wyprofilowane i zagęszczone podłoże uległo nadmiernemu zawilgoceniu, to do układania kolejnej warstwy można przystąpić dopiero po jego naturalnym osuszeniu.

Po osuszeniu podłoża Inżynier oceni jego stan i ewentualnie zaleci wykonanie niezbędnych napraw. Jeżeli zawilgocenie nastąpiło wskutek zaniedbania Wykonawcy, to naprawę wykona on na własny koszt.

6. KONTROLA JAKOŚCI ROBÓT

6.1. Ogólne zasady kontroli jakości robót

Ogólne zasady kontroli jakości robót podano w ST D-M-00.00.00 „Wymagania ogólne” pkt 6.

6.2. Badania w czasie robót

6.2.1. Częstotliwość oraz zakres badań i pomiarów

Częstotliwość oraz zakres badań i pomiarów dotyczących cech geometrycznych i zagęszczenia wyprofilowanego podłoża podaje tablica 2.

Tablica 2. Częstotliwość oraz zakres badań i pomiarów wykonanego koryta i wyprofilowanego podłoża

Lp.	Wyszczególnienie badań i pomiarów	Minimalna częstotliwość badań i pomiarów
1	Szerokość koryta	2 razy na projektowanym odcinku
2	Równość podłużna	co 10 m na każdym pasie ruchu
3	Równość poprzeczna	2 razy na projektowanym odcinku
4	Spadki poprzeczne	2 razy na projektowanym odcinku
5	Rzędne wysokościowe	co 10 w osi jezdni i na jej krawędziach
6	Ukształtowanie osi w planie	co 10 m w osi jezdni i na jej krawędziach
7	Zagęszczenie, wilgotność gruntu podłoża	w 2 punktach na dziennej działce roboczej

6.2.2. Szerokość profilowanego podłoża

Szerokość koryta i profilowanego podłoża nie może różnić się od szerokości projektowanej o więcej niż +10 cm i -5 cm.

6.2.3. Równość profilowanego podłoża

Nierówności podłużne profilowanego podłoża należy mierzyć 4-metrową łatą zgodnie z normą BN-68/8931-04. Nierówności poprzeczne należy mierzyć 4-metrową łatą. Nierówności nie mogą przekraczać 20 mm.

6.2.4. Spadki poprzeczne

Spadki poprzeczne profilowanego podłoża powinny być zgodne z dokumentacją projektową z tolerancją $\pm 0,5\%$.

6.2.5. Rzędne wysokościowe

Różnice pomiędzy rzędnymi wysokościowymi koryta lub wyprofilowanego podłoża i rzędnymi projektowanymi nie powinny przekraczać +1 cm, -2 cm.

6.2.6. Ukształtowanie osi w planie

Oś w planie nie może być przesunięta w stosunku do osi projektowanej o więcej niż ± 5 cm.

6.2.7. Zagęszczenie koryta (profilowanego podłoża)

Wskaźnik zagęszczenia koryta i wyprofilowanego podłoża określony wg BN-77/8931-12 nie powinien być mniejszy od podanego w tablicy 1.

Wilgotność w czasie zagęszczania należy badać według PN-B-06714-17. Wilgotność gruntu podłoża powinna być równa wilgotności optymalnej z tolerancją od -20% do +10%.

6.3. Zasady postępowania z wadliwie wykonanymi odcinkami profilowanego podłoża

Wszystkie powierzchnie, które wykazują większe odchylenia cech geometrycznych od określonych w punkcie 6.2 powinny być naprawione przez spulchnienie do głębokości co najmniej 10 cm, wyrównanie i powtórne zagęszczenie. Dodanie nowego materiału bez spulchnienia wykonanej warstwy jest niedopuszczalne.

7. OBMIAR ROBÓT

7.1. Ogólne zasady obmiaru robót

Ogólne zasady obmiaru robót podano w ST D-M-00.00.00 „Wymagania ogólne” pkt 7.

7.2. Jednostka obmiarowa

Jednostką obmiarową jest m² (metr kwadratowy) wykonanego i odebranego podłoża.

8. ODBIÓR ROBÓT

Ogólne zasady odbioru robót podano w ST D-M-00.00.00 „Wymagania ogólne” pkt 8.

Roboty uznaje się za wykonane zgodnie z dokumentacją projektową, ST i wymaganiami Inżyniera, jeżeli wszystkie pomiary i badania z zachowaniem tolerancji wg punktu 6 dały wyniki pozytywne.

9. PODSTAWA PŁATNOŚCI

9.1. Ogólne ustalenia dotyczące podstawy płatności

Ogólne ustalenia dotyczące podstawy płatności podano w ST D-M-00.00.00 „Wymagania ogólne” pkt 9.

9.2. Cena jednostki obmiarowej

Cena przygotowania 1 m² podłoża obejmuje:

- prace pomiarowe i roboty przygotowawcze,
- profilowanie dna koryta lub podłoża,
- zagęszczenie,
- utrzymanie koryta lub podłoża,
- przeprowadzenie pomiarów i badań laboratoryjnych, wymaganych w specyfikacji technicznej.

10. PRZEPISY ZWIĄZANE

Normy

1. PN-B-04481 Grunty budowlane. Badania próbek gruntu
2. PN-/B-06714-17 Kruszywa mineralne. Badania. Oznaczanie wilgotności
3. BN-64/8931-02 Drogi samochodowe. Oznaczanie modułu odkształcenia nawierzchni podatnych i podłoża przez obciążenie płytą
4. BN-68/8931-04 Drogi samochodowe. Pomiar równości nawierzchni planografem i łąką
5. BN-77/8931-12 Oznaczanie wskaźnika zagęszczenia gruntu

**D - 04.04.02A PODBUDOWA POMOCNICZA Z MIESZANKI KRUSZYWA
NIEZWIĄZANEGO****1. WSTĘP****1.1. Przedmiot ST**

Przedmiotem niniejszej specyfikacji technicznej (ST) są wymagania ogólne dotyczące wykonania i odbioru robót związanych z wykonywaniem podbudowy pomocniczej z mieszanki kruszywa niezwiązanego.

Podbudowa pomocnicza z mieszanki kruszywa niezwiązanego o $CBR \geq 60\%$ będzie wykonywana w trakcie robót związanych z przebudową mostu przez Kanał Mazurski, w ciągu drogi powiatowej nr 1723 N, w miejscowości Bajory Małe.

1.2. Zakres stosowania ST

Specyfikacja techniczna (ST) jest stosowana jako dokument przetargowy kontraktowy przy zleceniu i realizacji robót wymienionych w p. 1.1.

1.3. Zakres robót objętych ST

Ustalenia zawarte w niniejszej specyfikacji dotyczą zasad prowadzenia robót związanych z wykonaniem i odbiorem podbudowy pomocniczej z mieszanki kruszywa niezwiązanego, tj. ziarnistego materiału o określonym składzie, w procesie technologicznym, polegającym na odpowiednim zagęszczeniu przy optymalnej wilgotności mieszanki.

Mieszanka niezwiązana będzie wytworzona z kruszyw naturalnych.

Podbudowa pomocnicza, stanowiąca dolną część konstrukcji nawierzchni drogowej, zapewnia przenoszenie obciążeń z podbudowy zasadniczej na podłoże.

Podbudowę pomocniczą z mieszanki kruszywa niezwiązanego o $CBR \geq 60\%$ wykonuje się, zgodnie z ustaleniami podanymi w dokumentacji projektowej, jako podbudowę pomocniczą o grubości 15 cm.

Do podbudowy należy zastosować mieszankę o uziarnieniu 0-31,5 mm.

1.4. Określenia podstawowe

1.4.1. Mieszanka niezwiązana – ziarnisty materiał, zazwyczaj o określonym składzie ziarnowym (od $d=0$ do D), który jest stosowany do wykonania ulepszonego podłoża gruntowego oraz warstw konstrukcji nawierzchni dróg. Mieszanka niezwiązana może być wytworzona z kruszyw naturalnych, sztucznych, z recyklingu lub mieszaniny tych kruszyw w określonych proporcjach.

1.4.2. Kategoria – charakterystyczny poziom właściwości kruszywa lub mieszanki niezwiązanej, wyrażony, jako przedział wartości lub wartość graniczna. Nie ma zależności pomiędzy kategoriami różnych właściwości.

1.4.3. Kruszywo – materiał ziarnisty stosowany w budownictwie, który może być naturalny, sztuczny lub z recyklingu.

1.4.4. Kruszywo naturalne – kruszywo ze złóż naturalnych pochodzenia mineralnego, które może być poddane wyłącznie obróbce mechanicznej. Kruszywo naturalne jest uzyskiwane z mineralnych surowców naturalnych występujących w przyrodzie, jak żwir, piasek, żwir kruszony, kruszywo z mechanicznie rozdrobnionych skał, nadziarna żwirowego lub otoczków.

1.4.5. Kruszywo sztuczne – kruszywo pochodzenia mineralnego, uzyskiwane w wyniku procesu przemysłowego obejmującego obróbkę termiczną lub inną modyfikację. Do kruszywa sztucznego zalicza się w szczególności kruszywo z żużli: wielkopieczowych, stalowniczych i pomiedziowych.

1.4.6. Kruszywo z recyklingu – kruszywo powstałe w wyniku przeróbki materiału zastosowanego uprzednio w budownictwie.

1.4.7. Kruszywo kamienne – kruszywo z mineralnych surowców jak żwir kruszony, mechanicznie rozdrobnione skały, nadziarno żwirowe.

1.4.8. Kruszywo żuźlowe z żuźła wielkopieczowego – kruszywo składające się głównie ze skrzystalizowanych krzemianów lub glinokrzemianów wapnia i magnezu uzyskanych przez powolne schładzanie powietrzem ciekłego żuźła wielkopieczowego. Proces chłodzenia może odbywać się przy kontrolowanym dodawaniu wody. Chłodzony powietrzem żuźel wielkopieczowy twardnieje dzięki reakcji hydraulicznej lub karbonatyzacji.

1.4.9. Kruszywo żuźlowe z żuźła stalowniczego – kruszywo składające się głównie ze skrzystalizowanego krzemianu wapnia i ferrytu zawierającego CaO, SiO₂, MgO oraz tlenek żelaza. Kruszywo otrzymuje się przez powolne schładzanie powietrzem ciekłego żuźła stalowniczego. Proces chłodzenia może odbywać się przy kontrolowanym dodawaniu wody.

1.4.10. Kategoria ruchu (KR1 ÷ KR6) – obciążenie drogi ruchem samochodowym, wyrażone w osiach obciążeniowych (100 kN) według „Katalogu typowych konstrukcji nawierzchni podatnych i półsztywnych”. Generalna Dyrekcja Dróg Publicznych – Instytut Badawczy Dróg i Mostów, Warszawa 1997 [26].

1.4.11. Kruszywo grube (wg PN-EN 13242) – oznaczenie kruszywa o wymiarach ziaren d (dolnego) równym lub większym niż 1 mm oraz D (górnego) większym niż 2 mm.

1.4.12. Kruszywo drobne (wg PN-EN 13242) – oznaczenie kruszywa o wymiarach ziaren d równym 0 oraz D równym 6,3 mm lub mniejszym.

1.4.13. Kruszywo o ciągłym uziarnieniu (wg PN-EN 13242) – kruszywo stanowiące mieszankę kruszyw grubych i drobnych, w której D jest większe niż 6,3 mm.

1.4.14. Destrukt asfaltowy – materiał drogowy pochodzący z frezowania istniejących warstw z mieszanek mineralno-asfaltowych (mma) lub z przekruszenia kawałków warstw nawierzchni asfaltowych oraz niewbudowanych partii mma, który został ujednorodniony pod względem składu oraz co najmniej przesiany, w celu odrzucenia dużych kawałków mma (naziarno nie większe od 1,4 D mieszanki niezwiązanej).

1.4.15. Kruszywa słabe – kruszywo przewidziane do zastosowania w mieszance przeznaczonej do wykonywania warstw nawierzchni drogowej lub podłoża ulepszanego, które charakteryzuje się różnicami w uziarnieniu przed i po 5-krotnym zagęszczeniu metodą Proctora, przekraczającymi $\pm 8\%$. Uziarnienie kruszywa należy sprawdzać na sitach przewidzianych do kontroli uziarnienia wg PN-EN 13285 i niniejszej OST. O zakwalifikowaniu kruszywa do kruszyw słabych decyduje największa różnica wartości przesiewów na jednym z sit kontrolnych.

1.4.16. Podbudowa – dolna część konstrukcji nawierzchni drogi, służąca do przenoszenia obciążeń z ruchu na podłoże. Podbudowa może składać się z podbudowy zasadniczej i pomocniczej, które mogą być wykonywane w kilku warstwach technologicznych.

W przypadku wzmocnienia, konstrukcję istniejącej nawierzchni drogi uważa się za podbudowę.

1.4.17. Podbudowa pomocnicza – warstwa zapewniająca przenoszenie obciążeń z warstwy podbudowy zasadniczej na warstwę podłoża. Podbudowa pomocnicza może składać się z kilku warstw o różnych właściwościach.

1.4.18. Symbole i skróty dodatkowe

% m/m procent masy,

NR brak konieczności badania danej cechy,

CRB kalifornijski wskaźnik nośności, %

SDV obszar uziarnienia, w którym powinna się mieścić krzywa uziarnienia mieszanki (S) deklарowana przez dostawcę/producenta,

k współczynnik filtracji, oznaczony wg ISO/TS 17892-11:2004 [23],

D_{15} wymiar boku oczka sita w mm, przez które przechodzi 15% (m/m) ziaren mieszanki, z której wykonano warstwę podłoża lub nawierzchni,

d_{85} wymiar boku oczka sita w mm, przez które przechodzi 85% (m/m) ziaren gruntu podłoża,

d_{50} wymiar boku oczka sita w mm, przez które przechodzi 50% (m/m) ziaren gruntu podłoża,

O_{90} umowna średnica porów geowłókniny lub geotkaniny, odpowiadająca wymiarom frakcji gruntu (podłoża), zatrzymującego się na geowłókninie/geotkaninie w ilości 90% (m/m); wartość parametru O_{90} powinna być podawana przez producenta geowłókniny,

ZKP zakładowa kontrola produkcji.

1.4.19. Pozostałe określenia podstawowe są zgodne z obowiązującymi, odpowiednimi normami oraz z definicjami podanymi w ST D-M-00.00.00 „Wymagania ogólne” pkt 1.4

1.5. Ogólne wymagania dotyczące robót

Ogólne wymagania dotyczące robót podano w ST D-M-00.00.00 "Wymagania ogólne".

2. MATERIAŁY

2.1. Ogólne wymagania dotyczące materiałów

Ogólne wymagania dotyczące materiałów, ich pozyskiwania i składowania, podano w ST D-M-00.00.00 "Wymagania ogólne" pkt 2.

2.2. Materiały do wykonania robót

2.2.1. Zgodność materiałów z dokumentacją projektową

Materiały do wykonania robót powinny być zgodne z ustaleniami dokumentacji projektowej lub ST.

2.2.2. Materiały wchodzące w skład mieszanki

Materiałami stosowanymi do wytwarzania mieszanek z kruszywa niezwiązanego są:

- kruszywo,
- woda do zraszania kruszywa.

2.2.3. Kruszywa

Do mieszanki należy zastosować kruszywo naturalne

Wymagania wobec kruszywa przedstawia tablica 1.

Wszystkie właściwości podane w normie PN-EN 13242, a niewymienione w tablicy 1., są charakteryzowane kategorią NR (brak wymagania).

Skróty użyte w tablicy: Kat. – kategoria właściwości, Dekl – Deklarowana, wsk. – wskaźnik, wsp. – współczynnik, roz. -rozdział

Tablica 1. Wymagania według WT-4 i PN-EN 13242 wobec kruszyw do mieszanek niezwiązanych w warstwie podbudowy pomocniczej

Punkt w normie PN-EN 13242	Właściwość	Wymagane właściwości kruszywa do mieszanek niezwiązanych przeznaczonych do:	Odniesienie do tablicy w PN-EN 13242
		podbudowy pomocniczej nawierzchni drogowej obciążonej ruchem	
		KR3	
4.1.÷4.2.	Zestaw sit #	0, 063; 0, 5; 1; 2; 4; 5,6; 8; 11,2; 16; 22,4; 31,5 Wszystkie frakcje dozwolone	Tabl. 1
4.3.1.	Uziarnienie wg PN-EN 933-1, kategoria nie niższa niż	$G_{C85/15}$, G_{F85} , G_{A85}	Tabl. 2
4.3.2.	Wartości graniczne i tolerancje uziarnienia kruszywa grubego na sitach pośrednich wg PN-EN 933-1, odchylenia nie większe niż według kategorii	GT_{CNR}	Tabl.3
4.3.3.	Tolerancje uziarnienia kruszywa drobnego i kruszywa o ciągłym uziarnieniu wg PN-EN 933-1, odchylenia nie większe niż według kategorii	GT_{FNR} , GT_{ANR}	Tabl. 4
4.4.	Kształt kruszywa grubego- wg PN-EN 933-4 a) maksymalne wartości wskaźnika płaskości, kategoria nie wyższa niż	FI_{NR}	Tabl.5.
	lub b) maksymalne wartości wskaźnika kształtu,	SI_{NR}	Tabl. 6.
4.5.	Kategorie procentowych zawartości ziaren o powierzchni przekruszonej lub łamanych oraz ziaren całkowicie zaokrąglonych w kruszywie grubym wg PN-EN 933-5	$C_{90/3}$	Tabl. 7.
4.6.	Zawartość pyłu wg PN-EN 933-1 a) w kruszywie grubym	$f_{Deklarowana}$	Tabl. 8
	b) w kruszywie drobnym	$f_{Deklarowana}$	Tabl. 8
4.7.	Jakość pyłu	Właściwość niebadana na pojedynczych frakcjach, a tylko w mieszankach wg wymagań p. 2.2.÷2.4.	
5.2.	Odporność na rozdrabnianie kruszywa grubego wg PN-EN 1097-2, kategoria nie wyższa niż	LA_{40}	Tabl. 9
5.3.	Odporność na ścieranie kruszywa grubego wg PN-EN 1097-1	M_{DE} Deklarowana	Tabl. 11
5.4.	Gęstość wg PN-EN 1097-6, rozdział 7, 8 albo 9	Deklarowana	
5.5.	Nasiąkliwość ^{b)} wg PN-EN 1097-6, rozdział 7, 8 albo 9	W_{cmNR} $WA_{24}2$	
6.2.	Siarczany rozpuszczalne w kwasie wg PN-EN 1744-1	AS_{NR}	Tabl. 12
6.3.	Całkowita zawartość siarki wg PN-EN 1744-1	S_{NR}	Tabl. 13
6.4.3.	Składniki rozpuszczalne w wodzie wg PN-EN 1744-3	Brak substancji szkodliwych w stosunku do środowiska wg odrębnych przepisów	
6.4.4.	Zanieczyszczenia	Brak ciał obcych takich, jak: drewno, szkło i plastik, mogących pogorszyć wyrób końcowy	
7.2.	Zgorzel słoneczna bazaltu wg PN-EN 1367-3, wg PN-EN 1097-2	SB_{LA}	Tabl.15
7.3.3.	Mrozoodporność na frakcji kruszywa 8/16 wg PN-EN 1367-1, kategoria nie wyższa niż	skały magmowe i przeobrażone: F4	
Załącznik C	Skład materiałowy	Deklarowany	

a) Podstawą oznaczania kształtu kruszywa jest badanie wskaźnika płaskości, natomiast dodatkowo można badać wskaźnik kształtu
b) Jeżeli kruszywo nie spełnia warunku maksymalnej nasiąkliwości $WA_{24}2$ należy wykonać badanie mrozoodporności

2.3.2. Woda do zraszania kruszywa

Należy stosować wodę wg - PN-EN 1008.

3. SPRZĘT**3.1. Ogólne wymagania dotyczące sprzętu**

Ogólne wymagania dotyczące sprzętu podano w ST D-M-00.00.00 „Wymagania ogólne” pkt 3.

3.2. Sprzęt do wykonania robót

Wykonawca przystępujący do wykonania podbudowy z kruszyw niezwiązanych powinien wykazać się możliwością korzystania ze sprzętu dostosowanego do przyjętej metody robót, jak:

- a) mieszarki do wytwarzania mieszanki kruszywa, wyposażone w urządzenia dozujące wodę, które powinny zapewnić wytworzenie jednorodnej mieszanki o wilgotności optymalnej,
- b) układarki lub równiarki do rozkładania mieszanki kruszywa niezwiązanego,
- c) walce ogumione i stalowe wibracyjne lub statyczne do zagęszczania mieszanki,
- d) zagęszczarki płytowe, ubijaki mechaniczne lub małe walce wibracyjne, do stosowania w miejscach trudno dostępnych.

Sprzęt powinien odpowiadać wymaganiom określonym w dokumentacji projektowej, ST, instrukcjach producentów lub propozycji Wykonawcy i powinien być zaakceptowany przez Inżyniera.

4. TRANSPORT**4.1. Ogólne wymagania dotyczące transportu**

Ogólne wymagania dotyczące transportu podano w ST D-M-00.00.00 „Wymagania ogólne” pkt 4.

4.2. Transport materiałów

Kruszywa można przewozić dowolnymi środkami transportu w warunkach zabezpieczających je przed zanieczyszczeniem, zmieszanym z innymi materiałami, nadmiernym wysuszeniem i zawilgoceniem.

Transport pozostałych materiałów powinien odbywać się zgodnie z wymaganiami norm przedmiotowych.

5. WYKONANIE ROBÓT**5.1. Ogólne zasady wykonania robót**

Ogólne zasady wykonania robót podano w ST D-M-00.00.00 „Wymagania ogólne” pkt 5.

5.2. Przygotowanie podłoża

Podłoże pod podbudowę powinno spełniać wymagania określone w ST D-04.01.01 „Koryto wraz z profilowaniem i zagęszczeniem podłoża”

Podbudowa powinna być ułożona na podłożu zapewniającym nieprzenikanie drobnych cząstek gruntu do podbudowy. Warunek nieprzenikania należy sprawdzić wzorem:

$$\frac{D_{15}}{d_{85}} \leq 5 \quad (1)$$

w którym:

D_{15} - wymiar boku oczka sita, przez które przechodzi 15% ziaren warstwy podbudowy lub warstwy odsączającej, w milimetrach,

d_{85} - wymiar boku oczka sita, przez które przechodzi 85% ziaren gruntu podłoża, w milimetrach.

Jeżeli warunek (1) nie może być spełniony, należy na podłożu ułożyć warstwę odcinającą lub odpowiednio dobraną geowłókninę. Ochronne właściwości geowłókniny, przeciw przenikaniu drobnych cząstek gruntu, wyznacza się z warunku:

$$\frac{d_{50}}{O_{90}} \leq 1,2 \quad (2)$$

w którym:

d_{50} - wymiar boku oczka sita, przez które przechodzi 50 % ziaren gruntu podłoża, w milimetrach,

O_{90} - umowna średnica porów geowłókniny odpowiadająca wymiarom frakcji gruntu zatrzymująca się na geowłókninie w ilości 90% (m/m); wartość parametru O_{90} powinna być podawana przez producenta geowłókniny.

Paliki lub szpilki do prawidłowego ukształtowania podbudowy powinny być wcześniej przygotowane.

Paliki lub szpilki powinny być ustawione w osi drogi i w rzędach równoległych do osi drogi, lub w inny sposób zaakceptowany przez Inżyniera.

5.3. Wytwarzanie mieszanki kruszywa

Mieszankę kruszywa o ściśle określonym uziarnieniu i wilgotności optymalnej należy wytwarzać w mieszarkach gwarantujących otrzymanie jednorodnej mieszanki. Ze względu na konieczność zapewnienia jednorodności nie dopuszcza się wytwarzania mieszanki przez mieszanie poszczególnych frakcji na drodze. Mieszanka po wyprodukowaniu powinna być od razu transportowana na miejsce wbudowania w taki sposób, aby nie uległa rozsegregowaniu i wysychaniu. Do każdej partii dostarczonej mieszanki niezwiązanej powinien być dołączony dokument ze znakiem budowlanym B oraz deklaracja właściwości użytkowych wyrobu.

5.4. Wbudowywanie i zagęszczanie mieszanki

Mieszanka kruszywa powinna być rozkładana w warstwie o jednakowej grubości, takiej, aby jej ostateczna grubość po zagęszczeniu była równa grubości projektowanej. Grubość pojedynczo układanej warstwy nie może przekraczać 20 cm po zagęszczeniu. Warstwa podbudowy powinna być rozłożona w sposób zapewniający osiągnięcie wymaganych spadków i rzędnych wysokościowych. Jeżeli podbudowa składa się z więcej niż jednej warstwy kruszywa, to każda warstwa powinna być wyprofilowana i zagęszczona z zachowaniem wymaganych spadków i rzędnych wysokościowych. Rozpoczęcie budowy każdej następnej warstwy może nastąpić po odbiorze poprzedniej warstwy przez Inżyniera.

Wilgotność mieszanki kruszywa podczas zagęszczania powinna odpowiadać wilgotności optymalnej, określonej według próby Proctora, zgodnie z PN-EN 13286-2, – Mieszanki mineralne niezwiązane i związane spoiwem hydraulicznym Część 2: Metody badań dla ustalonej laboratoryjnie gęstości i wilgotności – Zagęszczanie aparatem Proctora. Materiał nadmiernie nawilgocony, powinien zostać osuszony przez mieszanie i napowietrzanie. Jeżeli wilgotność mieszanki kruszywa jest niższa od podanej w tabelicy 4, mieszanka powinna być zwilżona określoną ilością wody i równomiernie wymieszana. W przypadku, gdy wilgotność mieszanki kruszywa jest wyższa od podanej w tabelicy 4 mieszankę należy osuszyć.

5.5. Odcinek próbny

Co najmniej na 3 dni przed rozpoczęciem robót, Wykonawca powinien wykonać odcinek próbny w celu:

- stwierdzenia czy sprzęt budowlany do mieszania, rozkładania i zagęszczania kruszywa jest właściwy,
- określenia grubości warstwy materiału w stanie luźnym, koniecznej do uzyskania wymaganej grubości warstwy po zagęszczeniu,
- określenia liczby przejść sprzętu zagęszczającego, potrzebnej do uzyskania wymaganego wskaźnika zagęszczenia.

Na odcinku próbnym Wykonawca powinien użyć takich materiałów oraz sprzętu do mieszania, rozkładania i zagęszczania, jakie będą stosowane do wykonywania podbudowy.

Powierzchnia odcinka próbnego powinna wynosić około 100m².

Odcinek próbny powinien być zlokalizowany w miejscu wskazanym przez Inżyniera.

Wykonawca może przystąpić do wykonywania podbudowy po zaakceptowaniu odcinka próbnego przez Inżyniera.

5.6. Utrzymanie podbudowy

Podbudowa po wykonaniu, a przed ułożeniem następnej warstwy, powinna być utrzymywana w dobrym stanie. Jeżeli Wykonawca będzie wykorzystywał, za zgodą Inżyniera, gotową podbudowę do ruchu budowlanego, to jest obowiązany naprawić wszelkie uszkodzenia podbudowy, spowodowane przez ten ruch. Koszt napraw wynikłych z niewłaściwego utrzymania podbudowy obciąża Wykonawcę robót.

6. KONTROLA JAKOŚCI ROBÓT

6.1. Postanowienia ogólne

6.1.1. Wartości graniczne i tolerancje

Wymagane właściwości mieszanek niezwiązanych zawarto w tabelicy 4. Podane wartości graniczne i tolerancje zawierają rozrzut wynikający ze zróżnicowanych warunków produkcji mieszanek, metod pobierania i dzielenia próbki oraz przedziału ufności.

6.1.2. Mieszanki kruszywa

Mieszanki kruszywa powinny być tak produkowane i składowane, aby miały jednakowe właściwości i spełniały wymagania podane w tabelicy 4. Wyprodukowane mieszanki kruszywa powinny być jednorodnie wymieszane i charakteryzować się równomierną wilgotnością.

Zawartość wody w mieszance kruszywa w trakcie wbudowywania i zagęszczania, określona według PN-EN 13286-2, powinna odpowiadać wymaganiom podanym w tabelicy 1.

Za miarodajne uznaje się: uziarnienie mieszanki, zawartość pyłu, zawartość nadziarna i wskaźnik piaskowy określone po pięciokrotnym rozdrobieniu w aparacie Proctora lub dla mieszanki kruszywa pobranej na budowie z zagęszczonej warstwy.

6.1.3. Istotne cechy środowiskowe

Mieszanki z kruszyw naturalnych można zaliczyć do wyrobów budowlanych, które nie oddziałują szkodliwie na środowisko. Większość substancji niebezpiecznych określonych w dyrektywie Rady 76/769/EWG zazwyczaj nie występuje w takich mieszankach.

6.2. Badania przed przystąpieniem do robót

Przed przystąpieniem do robót Wykonawca powinien wykonać badania kruszyw przeznaczonych do wykonania robót i przedstawić wyniki tych badań Inżynierowi w celu akceptacji materiałów. Badania te powinny obejmować wszystkie właściwości określone w pkt 2.3 niniejszej ST.

6.3. Wymagane właściwości mieszanki niezwiązanej do podbudowy pomocniczej

6.3.1. Postanowienia ogólne

Do podbudowy pomocniczej powinna być stosowana następująca mieszanka niezwiązana: 0/31,5.

6.3.2. Zawartość pyłu

Maksymalna zawartość pyłu w mieszance niezwiązanej do podbudowy pomocniczej powinna spełniać wymagania kategorii podanej w tabelicy 4. Zawartość pyłu należy oznaczać według PN-EN 933-1. W przypadku słabych kruszyw, zawartość pyłów w mieszance kruszyw należy również badać i deklorować, po pięciokrotnym zagęszczeniu metodą Proctora. Zawartość pyłów w takiej mieszance po pięciokrotnym zagęszczeniu metodą Proctora powinna również spełniać wymagania podane w tabelicy 4. Nie określa się wymagania wobec minimalnej zawartości pyłów < 0,063 mm w mieszankach kruszyw do warstwy podbudowy pomocniczej.

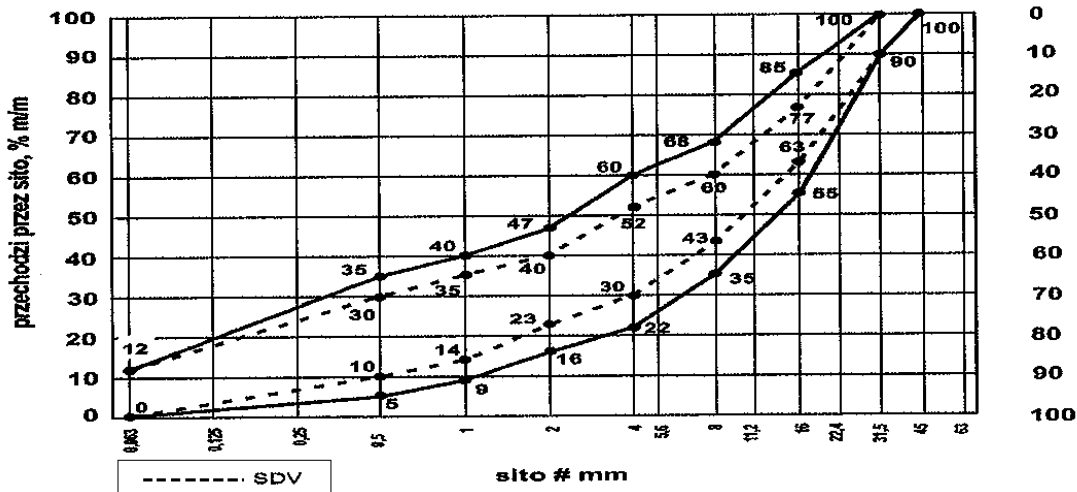
6.3.3. Zawartość nadziarna

Określona według PN-EN 933-1 zawartość nadziarna w mieszance niezwiązanej powinna spełniać wymagania podane w tabelicy 4. W przypadku słabych kruszyw decyduje zawartość nadziarna w mieszance kruszyw po pięciokrotnym zagęszczeniu metodą Proctora.

6.3.4. Uziarnienie

Określone według PN-EN 933-1 uziarnienie mieszanki niezwiązanej przeznaczonej do podbudowy pomocniczej powinno spełniać wymagania przedstawione na rysunku 1. Jako wymagane obowiązują tylko wartości liczbowe podane na tym rysunku.

Na rysunku 1 pokazano również (liniami przerywanymi SDV) obszar uziarnienia, w którym powinna się mieścić krzywa uziarnienia mieszanki (S) deklorowana przez dostawcę/producenta. W przypadku słabych kruszyw uziarnienie mieszanki kruszyw należy również badać i deklorować, po pięciokrotnym zagęszczeniu metodą Proctora. Kryterium przydatności takiej mieszanki, pod względem uziarnienia, jest spełnione, jeżeli uziarnienie mieszanki po pięciokrotnym zagęszczeniu metodą Proctora mieści się w krzywych granicznych podanych na rysunku 1



Rys. 1. Krzywe graniczne uziarnienia mieszanki kruszywa niezwiązanego 0/31,5 mm do warstw podbudowy pomocniczej

Oprócz wymagań podanych na rysunku 1, wymaga się aby 90% uziarnień mieszanek zbadanych w ramach ZKP w okresie 6 miesięcy spełniało wymagania kategorii podanych w tablicach 2 i 3, aby zapewnić jednorodność i ciągłość uziarnienia mieszanek.

Tablica 2. Wymagania wobec jednorodności uziarnienia na sitach kontrolnych – porównanie z deklarowaną przez producenta wartością (S). Wymagania dotyczą produkowanej i dostarczanej mieszanki. Jeśli mieszanka zawiera nadmierną zawartość ziaren słabych, wymaganie dotyczy deklarowanego przez producenta uziarnienia mieszanki po pięciokrotnym zagęszczeniu metodą Proctora

Mieszanka niezwiązana, mm	Porównanie z deklarowaną przez producenta wartością (S) Tolerancje przesiewu przez sito (mm), % (m/m)									
	0,5	1	2	4	5,6	8	11,2	16	22,4	31,5
0/31,5	± 5	± 5	± 7	± 8	-	± 8	-	± 8		

Krzywa uziarnienia (S) deklarowana przez producenta mieszanek powinna nie tylko mieścić się w odpowiednich krzywych uziarnienia (rys. 1) ograniczonych przerywanymi liniami (SDV) z uwzględnieniem dopuszczalnych tolerancji podanych w tablicy 2, ale powinna spełniać także wymagania ciągłości uziarnienia zawarte w tablicy 3.

Tablica 3. Wymagania wobec ciągłości uziarnienia na sitach kontrolnych – różnice w przesiewach podczas badań kontrolnych produkowanych mieszanek

Mieszanka, mm	Minimalna i maksymalna zawartość frakcji w mieszankach; [różnice przesiewów w % (m/m) przez sito (mm)]															
	1/2		2/4		2/5,6		4/8		5,6/11,2		8/16		11,2/22,4		16/31,5	
	min.	max	min.	max	min.	max	min.	max	min.	max	min.	max	min.	max	min.	max
0/31,5	4	15	7	20	-	-	10	25	-	-	10	25	-	-	-	-

6.3.5. Wodoprzepuszczalność i wrażliwość na mróz

Mieszanka niezwiązana do podbudowy pomocniczej powinna spełniać wymagania wg tablicy 4.

Wymagania wobec mieszanek przeznaczonych do warstw podbudowy pomocniczej odnośnie wrażliwości na mróz (wskaźnik SE), dotyczą badania materiału po pięciokrotnym zagęszczeniu metoda Proctora według PN-EN 13286-2 [21]. Nie stawia się wymagań wobec wodoprzepuszczalności zagęszczonej mieszanki niezwiązanej do podbudowy pomocniczej, o ile szczegółowe rozwiązania konstrukcyjne nie przewidują tego.

W tablicy 4 przedstawia się zbiorcze zestawienie wymagań wobec mieszanek kruszywa niezwiązanego w warstwie podbudowy pomocniczej.

Tablica 4. Wymagania wobec mieszanek kruszywa niezwiązanego w warstwie podbudowy pomocniczej

Właściwość kruszywa	Wymagania wobec mieszanek kruszywa niezwiązanego w warstwie podbudowy pomocniczej pod nawierzchnią drogi obciążonej ruchem kategorii KR1 ÷ KR6	
	Punkt PN-EN 13285	Wymagania
Uziarnienie mieszanek	4.3.1	0/31,5; 0/45; 0/63 mm
Maksymalna zawartość pyłów: Kat.UF	4.3.2	Kat. UF ₁₂ (tj. masa frakcji przechodzącej przez sito 0,063 mm powinna być ≤ 12%)
Minimalna zawartość pyłów: Kat. LF	4.3.2	Kat. LF _{NR} (tj. brak wymagań)
Zawartość nadziarna: Kat. OC	4.3.3	Kat. OC ₉₀ (tj. procent przechodzącej masy przez sito 1,4D ^{*)} powinien wynosić 100%, a przechodzącej przez sito D ^{**)} powinien wynosić 90-99%)
Wymagania wobec uziarnienia	4.4.1	Krzywe graniczne uziarnienia według rys. 1÷3
Wymagania wobec jednorodności uziarnienia poszczególnych partii – porównanie z deklarowaną przez producenta wartością (S)	4.4.2	Wg tab. 2
Wymagania wobec jednorodności uziarnienia na sitach kontrolnych – różnice w przesiewach	4.4.2	Wg tab. 3
Wrażliwość na mróz; wskaźnik piaskowy SE ^{***)} , co najmniej	4.5	40
Odporność na rozdrabnianie (dotyczy frakcji 10/14 mm odsianej z mieszanki) wg PN-EN 1097-1 [12], kat. nie wyższa niż		Kat. LA ₄₀ (tj. współczynnik Los Angeles ≤ 40)
Odporność na ścieranie (dotyczy frakcji 10/14 mm odsianej z mieszanki) wg PN-EN 1097-1 [12], kat. M _{DE}		Deklarowana
Mrozoodporność (dotyczy frakcji kruszywa 8/16 mm odsianej z mieszanki) wg PN-EN 1367-1 [15]		Kat. F7 (tj. zamrażanie-rozmrażanie, procent masy ≤ 7)
Wartość CBR po zagęszczeniu do wskaźnika zagęszczenia I _S =1,0 i moczeniu w wodzie 96 h, co najmniej		≥ 60
Wodoprzepuszczalność mieszanki w warstwie odsączającej po zagęszczeniu metodą Proctora do wskaźnika zagęszczenia I _S =1,0; wsp. filtracji "k", co najmniej cm/s	4.5	Brak wymagań
Zawartość wody w mieszance zagęszczanej; % (m/m) wilgotności optymalnej wg metody Proctora		80-100
Inne cechy środowiskowe	4.5	Większość substancji niebezpiecznych określonych w dyrektywie Rady 76/769/EWG zazwyczaj nie występuje w źródłach kruszywa pochodzenia mineralnego. Jednak w odniesieniu do kruszyw sztucznych i odpadowych należy badać czy zawartość substancji niebezpiecznych nie przekracza wartości dopuszczalnych wg odrębnych przepisów

^{*)} Gdy wartości obliczone z 1,4D oraz d/2 nie są dokładnymi wymiarami sit serii ISO 565/R20, należy przyjąć następnym niższy wymiar sita. Jeśli D=90 mm należy przyjąć wymiar sita 125 mm jako wartość nadziarna.

^{**)} Procentowa zawartość ziaren przechodzących przez sito D może być większa niż 99% masy, ale w takich przypadkach dostawca powinien zadeklarować typowe uziarnienie.

^{***)} Badanie wskaźnika piaskowego SE należy wykonać na mieszance po pięciokrotnym zagęszczeniu metodą Proctora wg PN-EN 13286-2 [21].

6.3.6. Wskaźnik nośności CBR

Wymagane wartości wskaźnika CBR podano w tablicy 4. Badanie CBR mieszanki do podbudowy pomocniczej należy wykonać po jej zagęszczeniu do wskaźnika zagęszczenia $I_s = 1,0$ i po 96 godzinach przechowywania w wodzie. CBR należy oznaczyć według PN-EN 13286-47.

6.3.7. Nośność podbudowy

– moduł odkształcenia wg BN-64/8931-02 powinien być zgodny z podanym w tablicy 5, Badanie to należy przeprowadzać w zakresie obciążeń 0,0 – 0,45 MPa, natomiast do obliczeń przyjąć przyrost obciążenia Δp w zakresie 0,25 do 0,35 MPa.

Wartość modułów odkształcenia E_1 i E_2 oblicza się ze wzoru:

$$E = \frac{3\Delta p}{4\Delta s} \times D$$

w którym:

Δp – różnica nacisków w megapaskalach

Δs – przyrost osiadań odpowiadający tej różnicy nacisków, w milimetrach

D – średnica płyty w milimetrach

Ponadto należy:

- stosować płytę 700 cm² (DN 30 cm)

- mnożnik $\frac{3}{4}$ stosuje się zgodnie z normą PN-S-02205:1998

– ugięcie sprężyste wg BN-70/8931-06 powinno być zgodne z podanym w tablicy 5.

Tablica 5. Cechy podbudowy pomocniczej

Podbudowa z kruszywa o wskaźniku w_{nos} nie mniejszym niż, %	Wymagane cechy podbudowy				
	Wskaźnik zagęszczenia I_s nie mniejszy niż	Maksymalne ugięcie sprężyste pod kołem, mm		Minimalny moduł odkształcenia mierzony płytą o średnicy 30 cm, MPa	
		40 kN	50 kN	od pierwszego obciążenia E_1	od drugiego obciążenia E_2
80	1,0	1,25	1,40	80	140

Zagęszczenie podbudowy stabilizowanej mechanicznie należy uznać za prawidłowe, gdy stosunek wtórnego modułu E_2 do pierwotnego modułu odkształcenia E_1 jest nie większy od 2,2 dla każdej warstwy konstrukcyjnej podbudowy.

6.4. Zasady postępowania z wadliwie wykonanymi odcinkami podbudowy

6.4.1. Niewłaściwe cechy geometryczne podbudowy

Wszystkie powierzchnie podbudowy, które wykazują większe odchylenia od określonych w punkcie 6.4 powinny być naprawione przez spulchnienie lub zerwanie do głębokości co najmniej 10 cm, wyrównane i powtórnie zagęszczone. Dodanie nowego materiału bez spulchnienia wykonanej warstwy jest niedopuszczalne.

Jeżeli szerokość podbudowy jest mniejsza od szerokości projektowanej o więcej niż 5 cm i nie zapewnia podparcia warstwom wyżej leżącym, to Wykonawca powinien na własny koszt poszerzyć podbudowę przez spulchnienie warstwy na pełną grubość do połowy szerokości pasa ruchu, dołożenie materiału i powtórne zagęszczenie.

6.4.2. Niewłaściwa grubość podbudowy

Na wszystkich powierzchniach wadliwych pod względem grubości, Wykonawca wykona naprawę podbudowy. Powierzchnie powinny być naprawione przez spulchnienie lub wybranie warstwy na odpowiednią głębokość, zgodnie z decyzją Inżyniera, uzupełnione nowym materiałem o odpowiednich właściwościach, wyrównane i ponownie zagęszczone.

Roboty te Wykonawca wykona na własny koszt. Po wykonaniu tych robót nastąpi ponowny pomiar i ocena grubości warstwy, według wyżej podanych zasad, na koszt Wykonawcy.

6.4.3. Niewłaściwa nośność podbudowy

Wskaźnik nośności $w_{noś}$ mieszanki kruszywa wg PN-S-06102, powinien być nie mniejszy niż 80%.

Jeżeli nośność podbudowy będzie mniejsza od wymaganej, to Wykonawca wykonać wszelkie roboty niezbędne do zapewnienia wymaganej nośności, zalecone przez Inżyniera.

Koszty tych dodatkowych robót poniesie Wykonawca podbudowy tylko wtedy, gdy zaniżenie nośności podbudowy wynikało z niewłaściwego wykonania robót przez Wykonawcę podbudowy.

6.5. Wymagania dotyczące cech geometrycznych podbudowy

6.5.1. Częstotliwość oraz zakres pomiarów

Częstotliwość oraz zakres pomiarów dotyczących cech geometrycznych podbudowy podano w tablicy 6

Tablica 6. Częstotliwość oraz zakres pomiarów wykonanej podbudowy z kruszywa stabilizowanego mechanicznie

Lp.	Wyszczególnienie badań i pomiarów	Minimalna częstotliwość pomiarów
1	Szerokość podbudowy	2 przekroje na wykonywanym odcinku
2	Równość podłużna	co 10 m łąką na każdym pasie ruchu
3	Równość poprzeczna	2 razy na odcinku
4	Spadki poprzeczne	2 razy na odcinku
5	Rzędne wysokościowe	co 10 m
6	Ukształtowanie osi w planie	co 10 m
7	Grubość podbudowy	Podczas budowy: w 3 punktach na każdej działce roboczej przed odbiorem: w 3 punktach na wykonanym odcinku
8	Nośność podbudowy: -moduł odkształcenia -ugięcie sprężyste	co najmniej w dwóch przekrojach co najmniej w 2 punktach na wykonywanym odcinku

6.5.2. Szerokość podbudowy

Szerokość podbudowy nie może różnić się od szerokości projektowanej o więcej niż + 10 cm, -5 cm.

6.5.3. Równość podbudowy

Nierówności podłużne podbudowy należy mierzyć 4 metrową łąką lub planografem, zgodnie z normą BN-68/8931-04 [28]. Nierówności poprzeczne podbudowy należy mierzyć 4 metrową łąką. Nierówności podbudowy nie mogą przekraczać 20 mm - dla podbudowy pomocniczej.

6.5.4. Spadki poprzeczne podbudowy

Spadki poprzeczne podbudowy na prostych i łukach powinny być zgodne z dokumentacją projektową, z tolerancją $\pm 0,5\%$.

6.5.5. Rzędne wysokościowe podbudowy

Różnice pomiędzy rzędnymi wysokościowymi podbudowy i rzędnymi projektowanymi nie powinny przekraczać +1 cm i -2 cm.

6.5.6. Ukształtowanie osi podbudowy i ulepszonych podłoża

Oś podbudowy w planie nie może być przesunięta w stosunku do osi projektowanej o więcej niż ± 5 cm.

6.5.7. Grubość podbudowy i ulepszonego podłoża

Grubość podbudowy nie może się różnić od grubości projektowanej dla podbudowy pomocniczej o więcej niż +10%, -15%

7. OBMIAR ROBÓT

7.1. Ogólne zasady obmiaru robót

Ogólne zasady obmiaru robót podano w ST D-M-00.00.00 „Wymagania ogólne” pkt 7.

7.2. Jednostka obmiarowa

Jednostką obmiarową jest m² (metr kwadratowy) wykonanej warstwy.

8. ODBIÓR ROBÓT

Ogólne zasady obmiaru robót podano w ST D-M-00.00.00 „Wymagania ogólne” pkt 8..

Roboty uznaje się za zgodne z dokumentacją projektową, ST i wymaganiami Inżyniera, jeżeli wszystkie pomiary i badania z zachowaniem tolerancji wg pkt 6 dały wyniki pozytywne.

9. PODSTAWA PŁATNOŚCI

9.1. Ogólne ustalenia dotyczące podstawy płatności

Ogólne ustalenia dotyczące podstawy płatności podano w ST D-M-00.00.00 „Wymagania ogólne” pkt 9.

9.2. Cena jednostki obmiarowej

Cena wykonania jednostki obmiarowej (1m²) obejmuje:

- prace pomiarowe i roboty przygotowawcze,
- oznakowanie robót,
- zakup i dostarczenie materiałów i sprzętu,
- przygotowanie mieszanki z kruszywa, zgodnie z receptą,
- dostarczenie mieszanki na miejsce wbudowania,
- rozłożenie mieszanki,
- zagęszczenie mieszanki,
- utrzymanie warstwy w czasie robót,
- przeprowadzenie wymaganych pomiarów i badań,
- uporządkowanie terenu robót i jego otoczenia,
- roboty wykończeniowe,
- odwiezienie sprzętu.

Wszystkie roboty powinny być wykonane według wymagań dokumentacji projektowej, ST, specyfikacji technicznej i postanowień Inżyniera.

9.3. Sposób rozliczenia robót tymczasowych i prac towarzyszących

Cena wykonania robót określonych niniejszą ST obejmuje:

- roboty tymczasowe, które są potrzebne do wykonania robót podstawowych, ale nie są przekazywane Zamawiającemu i są usuwane po wykonaniu robót podstawowych,
- prace towarzyszące, które są niezbędne do wykonania robót podstawowych, niezaliczane do robót tymczasowych, jak geodezyjne wytyczenie robót itd.

10. PRZEPISY ZWIĄZANE

10.1. Normy

- PN-EN 13242:2004 Kruszywa do niezwiązanych i hydraulicznie związanych materiałów stosowanych w obiektach budowlanych i budownictwie drogowym
- PN-EN 13285 Mieszanki niezwiązane – Wymagania PN-EN 932-3 Badania podstawowych właściwości kruszyw - Procedura i terminologia uproszczonego opisu petrograficznego
- PN-EN 932-5 Badania podstawowych właściwości kruszyw - Część 5: Wyposażenie podstawowe i wzorcowanie PN-EN 933-1 Badania geometrycznych właściwości kruszyw – Oznaczanie składu ziarnowego - Metoda przesiewania
- PN-EN 933-3 Badania geometrycznych właściwości kruszyw - Oznaczanie kształtu ziaren za pomocą wskaźnika płaskości
- PN-EN 933-4 Badania geometrycznych właściwości kruszyw – Część 4: Oznaczanie kształtu ziaren – Wskaźnik kształtu
- PN-EN 933-5 Badania geometrycznych właściwości kruszyw - Oznaczanie procentowej zawartości ziarn o powierzchniach powstałych w wyniku przekruszenia lub łamania kruszyw grubych
- PN-EN 933-8 Badania geometrycznych właściwości kruszyw - Część 8: Ocena zawartości drobnych cząstek - Badania wskaźnika piaskowego
- PN-EN 933-9 Badania geometrycznych właściwości kruszyw - Ocena zawartości drobnych cząstek. Badania błękitem metylenowym
- PN-EN 1008 Woda zarobowa do betonu -- Specyfikacja pobierania próbek, badanie i ocena przydatności wody zarobowej do betonu, w tym wody odzyskanej z procesów produkcji betonu
- PN-EN 1097-1 Badania mechanicznych i fizycznych właściwości kruszyw - Oznaczanie odporności na ścieranie (mikro-Deval)
- PN-EN 1097-2 Badania mechanicznych i fizycznych właściwości kruszyw - Metody oznaczania odporności na rozdrabnianie
- PN-EN 1097-6 Badania mechanicznych i fizycznych właściwości kruszyw - Część 6: Oznaczanie gęstości ziarn i nasiąkliwości
- PN-EN 1367-1 Badania właściwości cieplnych i odporności kruszyw na działanie czynników atmosferycznych - Część 1: Oznaczanie mrozoodporności
- PN-EN 1367-2 Badania właściwości cieplnych i odporności kruszyw na działanie czynników atmosferycznych - Badanie w siarczenie magnezu
- PN-EN 1367-3 Badania właściwości cieplnych i odporności kruszyw na działanie czynników atmosferycznych - Część 3: Badanie bazaltowej zgorzeli słonecznej metoda gotowania
- PN-EN 1744-1 Badania chemicznych właściwości kruszyw - Analiza chemiczna
- PN-EN 1744-3 Badania chemicznych właściwości kruszyw - Część 3: Przygotowanie wyciągów przez wymywanie kruszyw
- PN-ISO 565 Sita kontrolne - Tkanina z drutu, blacha perforowana i blacha cienka perforowana elektrochemicznie - Wymiary nominalne oczek
- PN-EN 13286-1 Mieszanki mineralne niezwiązane i związane spoiwem hydraulicznym - Część 1: Metody badań dla ustalonej laboratoryjnie referencyjnej gęstości i wilgotności – Wprowadzenie i wymagania ogólne.
- PN-EN 13286-2 Mieszanki mineralne niezwiązane i związane spoiwem hydraulicznym Część 2: Metody badań dla ustalonej laboratoryjnie gęstości i wilgotności – Zagęszczanie aparatem Proctora.
- PN-EN 13286-47 Mieszanki mineralne niezwiązane i związane spoiwem hydraulicznym Część 47: Metody badań dla określenia nośności, kalifornijski wskaźnik nośności CBR, natychmiastowy wskaźnik nośności i pęcznienia liniowego.
- PN-EN 13286-50 Mieszanki mineralne niezwiązane i związane spoiwem hydraulicznym - Metody sporządzenia próbek badawczych – Część 50: Metoda sporządzania próbek związanych hydraulicznie za pomocą aparatu Proctora lub zagęszczania na stole wibracyjnym

10.2. Inne dokumenty

- Katalog typowych konstrukcji nawierzchni podatnych i półsztywnych – załącznik do zarządzenia nr 31 Generalnego Dyrektora Dróg Krajowych i Autostrad z dnia 16 czerwca 2014 r.
- WT-4 Mieszanki niezwiązane do dróg krajowych 2010. Wymagania techniczne.
- Rozporządzenie Ministra Transportu i Gospodarki Morskiej z dn. 2 marca 1999 r w sprawie warunków technicznych, jakim powinny odpowiadać drogi publiczne i ich usytuowanie (Dz. U. Nr 43 z dn. 14 maja 1999 r)

D-04.07.01a. PODBUDOWA Z BETONU ASFALTOWEGO wg WT-1 i WT-2 z 2014 r.**1. WSTĘP****1.1. Przedmiot ST**

Przedmiotem niniejszej specyfikacji technicznej (ST) są wymagania dotyczące wykonania i odbioru robót związanych z wykonaniem podbudowy z betonu asfaltowego przy realizacji robót związanych z przebudową mostu przez Kanał Mazurski, w ciągu drogi powiatowej nr 1723 N, w miejscowości Bajory Małe.

1.2. Zakres stosowania ST

Specyfikacja techniczna (ST) stanowi obowiązujący dokument przetargowy i kontraktowy przy zleceniu i realizacji robót wymienionych w pkt. 1.1.

1.3. Zakres robót objętych ST

Ustalenia zawarte w niniejszej specyfikacji dotyczą zasad prowadzenia robót związanych z wykonaniem i odbiorem warstwy podbudowy z betonu asfaltowego wg PN-EN 13108-1 [47] i WT-2 Nawierzchnie asfaltowe 2014 [65] z mieszanki mineralno-asfaltowej dostarczonej od producenta. W przypadku produkcji mieszanki mineralno-asfaltowej przez Wykonawcę dla potrzeb budowy, Wykonawca zobowiązany jest prowadzić Zakładową kontrolę produkcji (ZKP) zgodnie z WT-2 2014.

Dokumentacja projektowa przewiduje wykonanie podbudowy zasadniczej AC22P 50/70 grubości 10 cm – konstrukcja na KR3.

1.4. Określenia podstawowe

1.4.1. Nawierzchnia – konstrukcja składająca się z jednej lub kilku warstw służących do przejmowania i rozkładania obciążeń od ruchu pojazdów na podłoże.

1.4.2. Podbudowa – główny element konstrukcyjny nawierzchni, który może być ułożony w jednej lub kilku warstwach.

1.4.3. Mieszanka mineralno-asfaltowa – mieszanka kruszyw i lepiszcza asfaltowego.

1.4.4. Wymiar mieszanki mineralno-asfaltowej – określenie mieszanki mineralno-asfaltowej ze względu na największy wymiar kruszywa D, np. wymiar 16, 22 lub 32.

1.4.5. Beton asfaltowy – mieszanka mineralno-asfaltowa, w której kruszywo o uziarnieniu ciągłym lub nieciągłym tworzy strukturę wzajemnie klinującą się.

1.4.6. Uziarnienie – skład ziarnowy kruszywa, wyrażony w procentach masy ziaren przechodzących przez określony zestaw sit.

1.4.7. Kategoria ruchu – obciążenie drogi ruchem samochodowym, wyrażone w osiach obliczeniowych (100 kN) wg „Katalogu typowych konstrukcji nawierzchni podatnych i półsztywnych” GDDP-IBDiM [68].

1.4.8. Wymiar kruszywa – wielkość ziaren kruszywa, określona przez dolny (d) i górny (D) wymiar sita.

1.4.9. Kruszywo grube – kruszywo z ziaren o wymiarze: $D \leq 45$ mm oraz $d \geq 2$ mm.

1.4.10. Kruszywo drobne – kruszywo z ziaren o wymiarze: $D \leq 2$ mm, którego większa część pozostaje na sicie 0,063 mm.

1.4.11. Pył – kruszywo z ziaren przechodzących przez sito 0,063 mm.

1.4.12. Wypełniacz – kruszywo, którego większa część przechodzi przez sito 0,063 mm. (Wypełniacz mieszany – kruszywo, które składa się z wypełniacza pochodzenia mineralnego i wodorotlenku wapnia. Wypełniacz dodany – wypełniacz pochodzenia mineralnego, wyprodukowany oddzielnie).

1.4.13. Kationowa emulsja asfaltowa – emulsja, w której emulgator nadaje dodatnie ładunki cząstkom zdypergowanego asfaltu.

1.4.14. Pozostałe określenia podstawowe są zgodne z obowiązującymi, odpowiednimi polskimi normami i z definicjami podanymi w ST D-00.00.00 „Wymagania ogólne” pkt 1.4.

1.4.15. Symbole i skróty dodatkowe

ACP	–	beton asfaltowy do warstwy podbudowy,
PMB	–	polimeroasfalt,
D	–	górny wymiar sita (przy określaniu wielkości ziaren kruszywa),
d	–	dolny wymiar sita (przy określaniu wielkości ziaren kruszywa),
C	–	kationowa emulsja asfaltowa,
NPD	–	właściwość użytkowa nie określana (ang. No Performance Determined; producent może jej nie określać),

TBR	–	do zadeklarowania (ang. To Be Reported; producent może dostarczyć odpowiednie informacje, jednak nie jest do tego zobowiązany),
IRI	–	(International Roughness Index) międzynarodowy wskaźnik równości,
MOP	–	miejsce obsługi podróźnych.

1.5. Ogólne wymagania dotyczące robót

Ogólne wymagania dotyczące robót podano w ST D-M-00.00.00 „Wymagania ogólne” [1] pkt 1.5.

2. MATERIAŁY

2.1. Ogólne wymagania dotyczące materiałów

Ogólne wymagania dotyczące materiałów, ich pozyskiwania i składowania, podano w ST D-M-00.00.00 „Wymagania ogólne” [1] pkt 2.

2.2. Lepiszcza asfaltowe

Należy stosować asfalty drogowe wg PN-EN 12591. Oprócz lepiszcz wymienionych w tabelicy 1 można stosować inne lepiszcza nienormowe według aprobat technicznych.

Tablica 1. Zalecane lepiszcza asfaltowego do warstwy podbudowy z betonu asfaltowego

Kategoria ruchu	Mieszanka ACP	Gatunek lepiszcza
		asfalt drogowy
KR3	AC22P	50/70

Asfalty drogowe powinny spełniać wymagania podane w tabelicy 2.

Tablica 2. Wymagania wobec asfaltów drogowych wg PN-EN 12591

Lp.	Właściwości		Metoda badania	Rodzaj asfaltu
				50/70
WŁAŚCIWOŚCI OBLIGATORYJNE				
1	Penetracja w 25°C	0,1 mm	PN-EN 1426 [21]	50-70
2	Temperatura mięknięcia	°C	PN-EN 1427 [22]	46-54
3	Temperatura zapłonu, nie mniej niż	°C	PN-EN 22592 [62]	230
4	Zawartość składników rozpuszczalnych, nie mniej niż	% m/m	PN-EN 12592 [28]	99
5	Zmiana masy po starzeniu (ubytek lub przyrost), nie więcej niż	% m/m	PN-EN 12607-1 [31]	0,5
6	Pozostała penetracja po starzeniu, nie mniej niż	%	PN-EN 1426 [21]	50
7	Temperatura mięknięcia po starzeniu, nie mniej niż	°C	PN-EN 1427 [22]	48
WŁAŚCIWOŚCI SPECJALNE KRAJOWE				
8	Zawartość parafiny, nie więcej niż	%	PN-EN 12606-1 [30]	2,2
9	Wzrost temp. mięknięcia po starzeniu, nie więcej niż	°C	PN-EN 1427 [22]	9
10	Temperatura łamliwości Fraassa, nie więcej niż	°C	PN-EN 12593 [29]	-8

Składowanie asfaltu drogowego powinno się odbywać w zbiornikach, wykluczających zanieczyszczenie asfaltu i wyposażonych w system grzewczy pośredni (bez kontaktu asfaltu z przewodami grzewczymi). Zbiornik roboczy otaczarki powinien być izolowany termicznie, posiadać automatyczny system grzewczy z tolerancją $\pm 5^\circ\text{C}$ oraz układ cyrkulacji asfaltu.

2.3. Kruszywo

Do warstwy podbudowy z betonu asfaltowego należy stosować kruszywo według PN-EN 13043 [44] i WT-1 Kruszywa 2014 [64], obejmujące kruszywo grube, kruszywo drobne i wypełniacz. Kruszywa powinny spełniać wymagania podane w WT-1 Kruszywa 2014 tablica 4, 5, 6 i 7.

W mieszance mineralnej jako kruszywa drobne należy stosować mieszankę kruszywa łamanego i niełamanego lub kruszywo łamane. Jeżeli stosowana jest mieszanka kruszywa drobnego niełamanego i łamanego to należy przyjąć proporcje kruszywa łamanego do nie łamanego co najmniej 50/50.

Składowanie kruszywa powinno się odbywać w warunkach zabezpieczających je przed zanieczyszczeniem i zmieszaniem z kruszywem o innym wymiarze lub pochodzeniu. Podłoże składowiska musi być równe, utwardzone i odwodnione. Składowanie wypełniacza powinno się odbywać w silosach wyposażonych w urządzenia do aeracji.

2.4. Środek adhezyjny

W celu poprawy powinowactwa fizykochemicznego lepiszcza asfaltowego i kruszywa, gwarantującego odpowiednią przyczepność (adhezję) lepiszcza do kruszywa i odporność mieszanki mineralno-asfaltowej na działanie wody, można zastosować środek adhezyjny, tak aby dla konkretnej pary kruszywo-lepiszcze wartość przyczepności określona według PN-EN 12697-11 [34], metoda A wynosiła co najmniej 80%.

Środek adhezyjny powinien odpowiadać wymaganiom określonym przez producenta.

Składowanie środka adhezyjnego jest dozwolone tylko w oryginalnych opakowaniach, w warunkach określonych przez producenta.

Badanie przyczepności lepiszcza do kruszywa należy każdorazowo przedstawić dla konkretnie złożonej do akceptacji recepty.

2.5. Materiały do uszczelnienia połączeń i krawędzi

Do uszczelniania połączeń technologicznych tj. złączy poprzecznych z tego samego materiału wykonywanego w różnym czasie oraz spoin stanowiących połączenia różnych materiałów, należy stosować taśmy kauczukowo-asfaltowe o następujących parametrach:

- a) samoprzylepne w postaci wstęgi uformowanej z asfaltu modyfikowanego polimerami
- b) o przekroju prostokątnym i szerokości od 20 do 70 mm dostosowane do grubości układanej warstwy
- c) grubości minimum 8 mm
- d) zwinięte na rdzeń tekturowy z papierem dwustronnie silikonowanym
- e) dobra przyczepność do pionowo przeciętej powierzchni warstwy
- f) penetracja stożkiem w temp. +25°C od 20 do 60 [0,1mm]
- g) temperatura mięknięcia wg PIK $\geq 90^{\circ}\text{C}$
- h) zdolność powrotu do stanu pierwotnego $\geq 50^{\circ}\text{C}$
- i) wydłużenie taśmy w szczelinie temp. $-10^{\circ}\text{C} \geq 10\%$
- j) odporność na starzenie się

Składowanie taśm kauczukowych dozwolone jest tylko w oryginalnych opakowaniach producenta, w warunkach określonych w aprobacie technicznej.

Do złączy podłużnych lub połączenia warstwy asfaltowej z urządzeniami obcymi w nawierzchni lub ją ograniczającymi, można stosować asfalt użyty do bieżącej produkcji lub taśmy kauczukowo-asfaltowe.

Do uszczelnienia krawędzi zewnętrznych warstwy należy stosować asfalt użyty do bieżącej produkcji mieszanki mineralno- asfaltowej.

2.6. Materiały do złączenia warstw konstrukcji

Do złączania warstw konstrukcji nawierzchni należy stosować kationowe emulsje asfaltowe lub kationowe emulsje modyfikowane polimerami według PN-EN 13808 [58] i WT-3 Emulsje asfaltowe 2009 punkt 5.1 tablica 2 i tablica 3 [66].

Emulsję asfaltową można składać w opakowaniach transportowych lub w stacjonarnych zbiornikach pionowych z nalewaniem od dna. Nie należy nalewać emulsji do opakowań i zbiorników zanieczyszczonych materiałami mineralnymi.

3. SPRZĘT

3.1. Ogólne wymagania dotyczące sprzętu

Ogólne wymagania dotyczące sprzętu podano w ST D-M-00.00.00 „Wymagania ogólne” [1] pkt 3.

3.2. Sprzęt stosowany do wykonania robót

Przy wykonywaniu robót Wykonawca w zależności od potrzeb, powinien wykazać się możliwością korzystania ze sprzętu dostosowanego do przyjętej metody robót, jak:

- wytwórnia (otaczarka) o mieszaniu cyklicznym lub ciągłym, z automatycznym komputerowym sterowaniem produkcji, do wytwarzania mieszanek mineralno-asfaltowych,
- układarka gąsienicowa, z elektronicznym sterowaniem równości układanej warstwy,
- skraplarka,
- walce stalowe gładkie,
- walce ogumione
- szczotki mechaniczne i/lub inne urządzenia czyszczące,
- samochody samowładowcze z przykryciem brezentowym lub termosami,
- sprzęt drobny.

4. TRANSPORT

4.1. Ogólne wymagania dotyczące transportu

Ogólne wymagania dotyczące transportu podano w ST D-M-00.00.00 „Wymagania ogólne” [1] pkt 4.

4.2. Transport materiałów

Asfalt należy przewozić w cysternach kolejowych lub samochodach izolowanych i zaopatrzonych w urządzenia umożliwiające pośrednie ogrzewanie oraz w zawory spustowe.

Kruszywa można przewozić dowolnymi środkami transportu, w warunkach zabezpieczających je przed zanieczyszczeniem, zmieszaniem z innymi materiałami i nadmiernym zawilgoceniem.

Wypełniacz należy przewozić w sposób chroniący go przed zawilgoceniem, zbrzyleniem i zanieczyszczeniem. Wypełniacz luzem powinien być przewożony w odpowiednich cysternach przystosowanych do przewozu materiałów sypkich, umożliwiających rozładunek pneumatyczny.

Emulsja asfaltowa może być transportowana w zamkniętych cysternach, autocysternach, beczkach i innych opakowaniach pod warunkiem, że nie będą korodowały pod wpływem emulsji i nie będą powodowały jej rozpadu. Cysterny powinny być wyposażone w przegrody. Nie należy używać do transportu opakowań z metali lekkich (może zachodzić wydzielanie wodoru i groźba wybuchu przy emulsjach o $\text{pH} \leq 4$).

Mieszanke mineralno-asfaltową należy dowozić na budowę pojazdami samowładowczymi w zależności od postępu robót. Podczas transportu i postoju przed wbudowaniem mieszanka powinna być zabezpieczona przed ostygnięciem i dopływem powietrza (przez przykrycie, pojemniki termoizolacyjne lub ogrzewane itp.). Warunki i czas transportu mieszanki, od produkcji do wbudowania, powinna zapewniać utrzymanie temperatury w wymaganym przedziale. Powierzchnie pojemników używanych do transportu mieszanki powinny być czyste, a do zwilżania tych powierzchni można używać tylko środki antyadhezyjne niewpływające szkodliwie na mieszankę.

5. WYKONANIE ROBÓT

5.1. Ogólne zasady wykonania robót

Ogólne zasady wykonania robót podano w ST D-M-00.00.00 „Wymagania ogólne” [1] pkt 5.

5.2. Projektowanie mieszanki mineralno-asfaltowej

Przed przystąpieniem do robót Wykonawca dostarczy Inżynierowi do akceptacji projekt składu mieszanki mineralno-asfaltowej - AC22P 50/70.

Uziarnienie mieszanki mineralnej oraz minimalna zawartość lepiszcza podane są w tablicy 4.

Wymagane właściwości mieszanki mineralno-asfaltowej podane są w tablicy 5.

Tablica 4. Uziarnienie mieszanki mineralnej oraz zawartość lepiszcza do betonu asfaltowego do warstwy podbudowy dla ruchu KR3

Właściwość	Przesiew, [% (m/m)]	
	AC22P KR3	
Wymiar sita #, [mm]	od	do
45	-	-
31,5	100	-
22,4	90	100
16	65	90
11,2	-	-
8	42	68
2	15	45
0,125	4	12
0,063	4,0	8,0
Zawartość lepiszcza, minimum *)	$B_{\min 4,0}$	
<p>*) Minimalna zawartość lepiszcza jest określona przy założonej gęstości mieszanki mineralnej 2,650 Mg/m³. Jeżeli stosowana mieszanka mineralna ma inną gęstość (ρ_d), to do wyznaczenia minimalnej zawartości lepiszcza podaną wartość należy pomnożyć przez współczynnik α według równania:</p> $\alpha = \frac{2,650}{\rho_d}$		

Tablica 5. Wymagane właściwości mieszanki mineralno-asfaltowej do warstwy podbudowy, dla ruchu KR3 [65]

Właściwość	Warunki zagęszczenia wg PN-EN 13108-20 [48]	Metoda i warunki badania	AC22P
Zawartość wolnych przestrzeni	C.1.3, ubijanie, 2×75 uderzeń	PN-EN 12697-8 [33], p. 4	$V_{\min 4,0}$ $V_{\max 7,0}$
Odporność na deformacje trwałe ^{a,c)}	C.1.20, wałowanie, P ₉₈ -P ₁₀₀	PN-EN 12697-22 [38], metoda B w powietrzu, PN-EN 13108-20, D.1.6, 60°C, 10 000 cykli	$WTS_{AIR 0,30}$ $PRD_{AIR 9,0}$
Odporność na działanie wody	C.1.1, ubijanie, 2×35 uderzeń	PN-EN 12697-12 [35], przechowywanie w 40°C z jednym cyklem zamrażania ^{b)} , badanie w 25°C ^{b)}	$ITSR_{70}$

^{a)} Grubość płyty: AC22P 60mm .

^{b)} Ujednoliconą procedurę badania odporności na działanie wody podano w WT-2 2014 w załączniku 1

^{c)} procedurę kondycjonowania krótkoterminowego mma przed zagęszczeniem próbek do badań podano w WT-2 2014 w załączniku 2

5.3. Wytwarzanie mieszanki mineralno-asfaltowej

Mieszankę mineralno-asfaltową należy wytwarzać na gorąco w otaczarce (zespole maszyn i urządzeń dozowania, podgrzewania i mieszania składników oraz przechowywania gotowej mieszanki).

Dozowanie składników mieszanki mineralno-asfaltowej w otaczarkach, w tym także wstępne, powinno być zautomatyzowane i zgodne z receptą roboczą, a urządzenia do dozowania składników oraz pomiaru temperatury powinny być okresowo sprawdzane. Kruszywo o różnym uziarnieniu lub pochodzeniu należy dodawać odmierzone oddzielnie.

Lepiszczce asfaltowe należy przechowywać w zbiorniku z pośrednim systemem ogrzewania, z układem termostatowania zapewniającym utrzymanie żądanej temperatury z dokładnością $\pm 5^\circ\text{C}$. Temperatura

lepiszczą asfaltowego w zbiorniku magazynowym (roboczym) nie może przekraczać 180°C dla asfaltu drogowego 50/70.

Kruszywo (ewentualnie z wypełniaczem) powinno być wysuszone i podgrzane tak, aby mieszanka mineralna uzyskała temperaturę właściwą do otoczenia lepiszczem asfaltowym. Temperatura mieszanki mineralnej nie powinna być wyższa o więcej niż 30°C od najwyższej temperatury mieszanki mineralno-asfaltowej podanej w tablicy 6. W tej tablicy najniższa temperatura dotyczy mieszanki mineralno-asfaltowej dostarczonej na miejsce wbudowania, a najwyższa temperatura dotyczy mieszanki mineralno-asfaltowej bezpośrednio po wytworzeniu w wytwórni.

Tablica 6. Najwyższa i najniższa temperatura mieszanki AC [65]

Lepiszczce asfaltowe	Temperatura mieszanki [°C]
Asfalt 50/70	od 140 do 180

Sposób i czas mieszania składników mieszanki mineralno-asfaltowej powinny zapewnić równomierne otoczenie kruszywa lepiszczem asfaltowym.

Dopuszcza się dostawy mieszanek mineralno-asfaltowych z kilku wytwórni, pod warunkiem skoordynowania między sobą deklarowanych przydatności mieszanek (m.in.: typ, rodzaj składników, właściwości objętościowe) z zachowaniem dopuszczalnych różnic ich składu:

- zawartość lepiszcza: 0,3% (m/m),
- zawartość kruszywa drobnego: 3,0% (m/m),
- zawartość wypełniacza: 1,0% (m/m).

5.4. Przygotowanie podłoża

Podłoże (podbudowa z kruszywa niezwiązanego) pod warstwę podbudowy z betonu asfaltowego powinno być na całej powierzchni:

- ustabilizowane i nośne,
- czyste, bez zanieczyszczenia lub pozostałości luźnego kruszywa,
- wyprofilowane, równe i bez kolein,
- suche

Maksymalne nierówności podłoża pod warstwę podbudowy, nie powinny przekraczać wartości podanych w tablicy 7.

Tablica 7. Maksymalne nierówności podłoża pod warstwę podbudowy z betonu asfaltowego (pomiar łata 4-metrową lub równoważną metodą)

Klasa drogi	Element na-wierzchni	Maksymalna nierówność podłoża pod warstwę podbudowy [mm]
L	Pasy ruchu	15

Jeżeli nierówności są większe niż dopuszczalne, to należy wyrównać podłoże.

Rzędne wysokościowe podłoża oraz urządzeń usytuowanych w nawierzchni lub ją ograniczających powinny być zgodne z dokumentacją projektową. Z podłoża powinien być zapewniony odpływ wody.

Wykonane w podłożu łaty z materiału o mniejszej sztywności (np. łaty z asfaltu lanego w betonie asfaltowym) należy usunąć, a powstałe w ten sposób ubytki wypełnić materiałem o właściwościach zbliżonych do materiału podstawowego (np. wypełnić betonem asfaltowym).

W celu polepszenia połączenia między warstwami technologicznymi nawierzchni powierzchnia podłoża powinna być w ocenie wizualnej chropowata.

Szerokie szczeliny w podłożu należy wypełnić odpowiednim materiałem, np. zalewami drogowymi według PN-EN 14188-1 [60] lub PN-EN 14188-2 [61] albo innymi materiałami według norm lub aprobat technicznych.

5.5. Próba technologiczna

Wykonawca przed przystąpieniem do produkcji mieszanki jest zobowiązany do przeprowadzenia w obecności Inżyniera próby technologicznej, która ma na celu sprawdzenie zgodności właściwości wyprodukowanej mieszanki z receptą. W tym celu należy zaprogramować otaczarkę zgodnie z receptą roboczą i w cyklu automatycznym produkować mieszankę mineralno-asfaltową przez okres nie krótszy niż 10 minut. Do badań należy pobrać mieszankę wyprodukowaną po ustabilizowaniu się pracy otaczarki. Nie dopuszcza się

oceniańa dokładności pracy otaczarki oraz prawidłowości składu mieszanki mineralnej na podstawie tzw. suchego zarobu, z uwagi na możliwość segregacji kruszywa.

Nie dopuszcza się oceniańa dokładności pracy otaczarki oraz prawidłowości składu mieszanki mineralnej na podstawie tzw. suchego zarobu, z uwagi na możliwą segregację kruszywa.

Mieszankę wyprodukowaną po ustabilizowaniu się pracy otaczarki należy zgromadzić w oddzielnym (pustym) silosie lub załadować bezpośrednio na samochód, a następnie pobrać z niej metodą kwartowania próbki do badania składu mieszanki mineralno-asfaltowej oraz jej właściwości, określanych na podstawie próbek Marshalla. Należy wykonać trzy kolejne opróbowania tej samej partii mieszanki. Z każdego z nich laboratorium Wykonawcy wykona jedno badanie składu mieszanki oraz trzy próbki Marshalla. Wskazane jest, aby zarób próbny, przy zachowaniu tej samej procedury został dodatkowo opróbowany i przebadany przez laboratorium wytypowane przez Inżyniera. Na podstawie uzyskanych wyników Inżynier podejmuje decyzję o wykonaniu odcinka próbnego.

Dopuszczalne odchyłki dotyczące zawartości lepiszcza rozpuszczalnego [% (mm)]

Rodzaj mieszanki	Odchyłki od wartości projektowanej		
	Bez potrąceń	Stosuje się potrącenia	Nie do odbioru
AC22P	$\leq \pm 0,3$	$\pm 0,4 - \pm 0,5$	$\geq \pm 0,6$

Dopuszczalne odchyłki dotyczące zawartości kruszywa o wymiarze $< 0,063\text{mm}$ [% (m/m)]

Rodzaj mieszanki	Odchyłki od wartości projektowanej	
	Bez potrąceń	Stosuje się potrącenia
AC22P	$\leq \pm 1,5$	$\pm 1,6 - \pm 3,0$

Dopuszczalne odchyłki dotyczące zawartości kruszywa o wymiarze $< 0,125\text{mm}$ [% (m/m)]

Rodzaj mieszanki	Odchyłki od wartości projektowanej	
	Bez potrąceń	Stosuje się potrącenia
AC22P	$\leq \pm 2$	$\pm 3 - \pm 4$

Dopuszczalne odchyłki dotyczące zawartości kruszywa o wymiarze $< 2,0\text{mm}$ [% (m/m)]

Rodzaj mieszanki	Odchyłki od wartości projektowanej	
	Bez potrąceń	Stosuje się potrącenia
AC22P	$\leq \pm 3$	$\pm 4 - \pm 6$

Dopuszczalne odchyłki dotyczące zawartości kruszywa o wymiarze $< D/2\text{ mm}$ [% (m/m)]

Rodzaj mieszanki	Odchyłki od wartości projektowanej	
	Bez potrąceń	Stosuje się potrącenia
AC22P	$\leq \pm 3$	$\pm 4 - \pm 6$

Dopuszczalne odchyłki dotyczące zawartości kruszywa o wymiarze $< D\text{ mm}$ [% (m/m)]

Rodzaj mieszanki	Odchyłki od wartości projektowanej	
	Bez potrąceń	Stosuje się potrącenia
AC22P	$\leq \pm 3$	$\pm 4 - \pm 6$

Uwaga:

Po przekroczeniu odchyłek dopuszczalnych roboty nie mogą być odebrane. Wykonawca przedstawi program naprawczy lub usunie warstwę niewłaściwie wykonane.

Potrącenia za nieprawidłową zawartość lepiszcza rozpuszczalnego oblicza się na podstawie następującego wzoru:

$$P = A * p_a * C_j$$

gdzie: A - powierzchnia

p_a – współczynnik do obliczania potrąceń za niewłaściwą ilość lepiszcza rozpuszczalnego

C_j – cena jednostkowa

P – potrącenia

Współczynnik „ p_a ” do obliczania potrąceń za niewłaściwą ilość lepiszcza rozpuszczalnego

Odchylenie od recepty w %	0,4	0,5	-
p_a	0,08	0,16	-

Potrącenia za nieprawidłową zawartość kruszyw w mieszance mineralno-asfaltowej oblicza się na podstawie następującego wzoru:

$$P = A * p_{z(w)} * C_j * r$$

gdzie A- powierzchnia

p_z – współczynnik do obliczania potrąceń za niewłaściwą ilość kruszywa grubego o wymiarze >2mm

p_w – współczynnik do obliczania potrąceń za niewłaściwą ilość kruszywa grubego o wymiarze <2mm

C_j - cena jednostkowa

P- potrącenia

r – udział procentowy ziaren w receptie

Współczynnik „ p_w ” do obliczania potrąceń za niewłaściwą ilość kruszywa o wymiarze < 0,063mm

Odchylenie od recepty w %	1,6-1,7	1,8-1,9	2,0-2,4	2,5-3,0
p_w	0,13	0,15	0,17	0,2

Współczynnik „ p_w ” do obliczania potrąceń za niewłaściwą ilość kruszywa o wymiarze < 125mm

Odchylenie od recepty w %	3	4	-	-
p_w	0,2	0,2	-	-

Współczynnik „ p_w ” do obliczania potrąceń za niewłaściwą ilość kruszywa drobnego o wymiarze < 2mm

Odchylenie od recepty w %	4	5	6	-
p_w	0,2	0,3	0,3	-

Współczynnik „ p_w ” do obliczania potrąceń za niewłaściwą ilość kruszywa grubego o wymiarze < D/2mm

Odchylenie od recepty w %	4	5	6	-
p_w	0,2	0,3	0,3	-

Współczynnik „ p_w ” do obliczania potrąceń za niewłaściwą ilość kruszywa grubego o wymiarze < Dmm

Odchylenie od recepty w %	4	5	6	-
p_w	0,2	0,3	0,3	-

5.6. Odcinek próbny

Przed przystąpieniem do wykonania podbudowy z betonu asfaltowego Wykonawca wykona odcinek próbny celem uściślenia organizacji wytwarzania i układania oraz ustalenia warunków zagęszczania.

Odcinek próbny powinien być zlokalizowany w miejscu uzgodnionym z Inżynierem. Powierzchnia odcinka próbnego powinna wynosić co najmniej 100 m², a długość co najmniej 20 m. Na odcinku próbnym Wykonawca powinien użyć takich materiałów oraz sprzętu jakie zamierza stosować do wykonania podbudowy.

Wykonawca może przystąpić do realizacji robót po zaakceptowaniu przez Inżyniera technologii wbudowania i zagęszczania oraz wyników z odcinka próbnego.

W ramach wykonania odcinka próbnego należy sprawdzić:

- zawartość asfaltu, uziarnienie
- zawartość wolnych przestrzeni
- odporność na działanie wody i mrozu (ITSR)
- grubość warstwy
- wskaźnik zagęszczenia oraz zawartość wolnych przestrzeni w warstwie
- odporność na deformacje trwałe

5.7. Połączenie międzywarstwowe

Uzyskanie wymaganej trwałości nawierzchni jest uzależnione od zapewnienia połączenia między warstwami i ich współpracy w przenoszeniu obciążenia nawierzchni ruchem.

Podłoże powinno być skropione lepiszczem. Ma to na celu zwiększenie połączenia między warstwami konstrukcyjnymi oraz zabezpieczenie przed wnikaniem i zaleganiem wody między warstwami.

Skropienie lepiszczem podłoża (np. podbudowa z kruszywa niezwiązanego lub związanego), przed ułożeniem warstwy podbudowy z betonu asfaltowego powinno być wykonane w ilości podanej w tablicy 8.

Tablica 8. Zalecane ilości pozostałego lepiszcza do skropienia podłoża

Układana warstwa asfaltowa	Podłoże pod warstwę asfaltową	Ilość pozostałego lepiszcza [kg/m ²]
Podbudowa z betonu asfaltowego	Podbudowa tłuczniowa	0,7 - 1,0
	Podbudowa z kruszywa stabilizowanego mechanicznie	0,5 - 0,7
	Podbudowa z chudego betonu lub gruntu stabilizowanego spoiwem	0,3 - 0,5 ¹⁾ 0,7 - 1,0 ²⁾
¹⁾ zalecana emulsja o pH >4 ²⁾ zalecana emulsja modyfikowana polimerem posypana grysem 2/5 w celu uzyskania membrany poprawiającej połączenie oraz zmniejszającej ryzyko spękań odbitych		

Skrapianie podłoża należy wykonywać równomiernie stosując rampy do skrapiania, np. skrapiaarki do lepiszczy asfaltowych. Dopuszcza się skrapianie ręczne laną w miejscach trudno dostępnych (np. ścieki uliczne) oraz przy urządzeniach usytuowanych w nawierzchni lub ją ograniczających. W razie potrzeby urządzenia te należy zabezpieczyć przed zabrudzeniem.

Wykonawca jest zobowiązany prowadzić badania wydatku skropienia i przedstawić je na żądanie zamawiającego.

Wymagania dla wytrzymałości na ścinanie połączenia między warstwami asfaltowymi nawierzchni powinny wynosić:

- dla połączeń warstwa ścieralna/wiążąca $\geq 1,0\text{MPa}$
- dla połączeń warstwa wiążąca/podbudowa asfaltowa $\geq 0,7\text{MPa}$
- dla połączeń podbudowa asfaltowa/podbudowa asfaltowa (układana w dwóch warstwach) $\geq 0,7\text{MPa}$

5.8. Wbudowanie mieszanki mineralno-asfaltowej

Mieszanke mineralno-asfaltową można wbudowywać na podłożu przygotowanym zgodnie z zapisami w punktach 5.4 i 5.7.

Temperatura podłoża pod rozkładaną warstwę nie może być niższa niż +5°C.

Transport mieszanki mineralno-asfaltowej asfaltowej powinien być zgodny z zaleceniami podanymi w punkcie 4.2.

Mieszanke mineralno-asfaltową asfaltową należy wbudowywać w odpowiednich warunkach atmosferycznych. Temperatura otoczenia w ciągu doby nie powinna być niższa od temperatury podanej w tablicy 13. Temperatura otoczenia może być niższa w wypadku stosowania ogrzewania podłoża. Nie dopuszcza się układania mieszanki mineralno-asfaltowej asfaltowej podczas deszczu i silnego wiatru ($V > 16\text{ m/s}$).

W wypadku stosowania mieszanek mineralno-asfaltowych z dodatkiem obniżającym temperaturę mieszania i wbudowania należy indywidualnie określić wymagane warunki otoczenia.

Tablica 9. Minimalna temperatura otoczenia na wysokości 2m podczas wykonywania warstw asfaltowych

Rodzaj robót	Minimalna temperatura otoczenia [°C]	
	przed przystąpieniem do robót	w czasie robót
Warstwa podbudowy	0	+ 5

Właściwości wykonanej warstwy podbudowy powinny spełniać warunki podane w tablicy 10.

Tablica 10. Właściwości warstwy AC

Typ i wymiar mieszanki	Projektowana grubość warstwy technologicznej [cm]	Wskaźnik zagęszczenia [%]	Zawartość wolnych przestrzeni w warstwie [% (v/v)]
AC22P, KR3	7,0 ÷ 14,0	$\geq 98,0$	4,0 ÷ 8,0

Mieszanka mineralno-asfaltowa powinna być wbudowywana rozkładarką wyposażoną w układ automatycznego sterowania grubości warstwy i utrzymywania niwelety zgodnie z dokumentacją projektową. W miejscach niedostępnych dla sprzętu dopuszcza się wbudowywanie ręczne.

Grubość wykonywanej warstwy powinna być sprawdzana co 25 m, w co najmniej trzech miejscach (w osi i przy brzegach warstwy).

Warstwy wałowane powinny być równomiernie zagęszczone ciężkimi walcami drogowymi. Do warstw z betonu asfaltowego należy stosować walce drogowe stalowe gładkie z możliwością wibracji, oscylacji lub walce ogumione.

6. KONTROLA JAKOŚCI ROBÓT

6.1. Ogólne zasady kontroli jakości robót

Ogólne zasady kontroli jakości robót podano w ST D-M-00.00.00 „Wymagania ogólne” [1] pkt 6.

6.2. Badania przed przystąpieniem do robót

Przed przystąpieniem do robót Wykonawca powinien:

- uzyskać wymagane dokumenty, dopuszczające wyroby budowlane do obrotu i powszechnego stosowania (np. stwierdzenie o oznakowaniu materiału znakiem CE lub znakiem budowlanym B, certyfikat zgodności, deklarację zgodności, aprobatę techniczną, ew. badania materiałów wykonane przez dostawców itp.),
- ew. wykonać własne badania właściwości materiałów przeznaczonych do wykonania robót, określone przez Inżyniera Wszystkie dokumenty oraz wyniki badań Wykonawca przedstawia Inżynierowi do akceptacji.

Wykonawca powinien prowadzić bieżącą kontrolę wszystkich materiałów wsadowych użytych do produkcji mieszanki mineralno-asfaltowej i przedstawić sprawozdania z badań do akceptacji Przedstawicielowi Zamawiającego/ Inspektorowi Nadzoru.

6.3. Badania w czasie robót

6.3.1. Uwagi ogólne

Badania dzielą się na:

- badania wykonawcy (w ramach własnego nadzoru),
- badania kontrolne (w ramach nadzoru zlecniodawcy – Inżyniera).

6.3.2. Badania Wykonawcy

Badania Wykonawcy są wykonywane przez Wykonawcę lub jego zlecniodawców celem sprawdzenia, czy jakość materiałów budowlanych (mieszanek mineralno-asfaltowych i ich składników, lepiszczy i materiałów do uszczelnień itp.) oraz gotowej warstwy (wbudowane warstwy asfaltowe, połączenia itp.) spełniają wymagania określone w kontrakcie.

Wykonawca powinien wykonywać te badania podczas realizacji kontraktu, z niezbędną starannością i w wymaganym zakresie. Wyniki należy zapisywać w protokołach. W razie stwierdzenia uchybień w stosunku do wymagań kontraktu, ich przyczyny należy niezwłocznie usunąć.

Wyniki badań Wykonawcy należy przekazywać zlecniodawcy na jego żądanie. Inżynier może zdecydować o dokonaniu odbioru na podstawie badań Wykonawcy. W razie zastrzeżeń Inżynier może przeprowadzić badania kontrolne według pktu 6.3.3.

Zakres badań Wykonawcy związany z wykonywaniem nawierzchni:

- badanie materiałów wsadowych,
- badania składu mieszanki mineralno-asfaltowej,
- badania właściwości mieszanki mineralno-asfaltowej,
- badania właściwości wykonanie warstwy,
- badania wydatku skropienia,
- badania połączeń międzywarstwowych,
- pomiar temperatury powietrza,
- pomiar temperatury mieszanki mineralno-asfaltowej podczas wykonywania nawierzchni (wg PN-EN 12697-13 [36]),
- ocena wizualna mieszanki mineralno-asfaltowej,
- wykaz ilości materiałów lub grubości wykonanej warstwy,
- pomiar spadku poprzecznego warstwy asfaltowej,
- pomiar równości warstwy asfaltowej (wg pktu 6.4.2.5),
- pomiar parametrów geometrycznych poboczy,

- ocena wizualna jednorodności powierzchni warstwy,
- ocena wizualna jakości wykonania połączeń technologicznych.

6.3.3. Badania kontrolne

Badania kontrolne są badaniami Inżyniera, których celem jest sprawdzenie, czy jakość materiałów budowlanych (mieszanek mineralno-asfaltowych i ich składników, lepiszczy i materiałów do uszczelnień itp.) oraz gotowej warstwy (wbudowane warstwy asfaltowe, połączenia itp.) spełniają wymagania określone w kontrakcie. Wyniki tych badań są podstawą odbioru. Pobieraniem próbek i wykonaniem badań na miejscu budowy zajmuje się Inżynier w obecności Wykonawcy. Badania odbywają się również wtedy, gdy Wykonawca zostanie w porę powiadomiony o ich terminie, jednak nie będzie przy nich obecny.

Rodzaj badań kontrolnych mieszanki mineralno-asfaltowej i wykonanej z niej warstwy podano w tablicy 11.

Tablica 11. Rodzaj badań kontrolnych

Lp	Rodzaj badań	Minimalna częstotliwość badań i pomiarów
1	Przygotowanie do ułożenia warstwy	
1.1	Pomiar temperatury powietrza i prędkości wiatru	Wg potrzeb na polecenie Inspektora Nadzoru
1.2	Badanie wydatku skropienia	
	Mieszanka mineralno asfaltowa	
2.1	Uziarnienie	Wg potrzeb na polecenie Inspektora Nadzoru
2.2	Zawartość lepiszcza	
2.3	Gęstość i zawartość wolnych przestrzeni w próbce Marshalla	
2.4	Wilgotność lepiszcza	
2.5	Właściwości kruszyw	
2.6	Właściwości wypełniacza	
2.7	Właściwości pyłów z odpylania (w przypadku stosowania)	
2.8	Ocena wizualna mieszanki mineralno-asfaltowej	
2.9	Pomiar temperatury MMA podczas wykonywania nawierzchni (wg PN-EN 12697-13[36] oraz pomiar powierzchniowy z wykorzystaniem kamery termowizyjnej)	
2.10	Odporność na działanie wody	
3	Warstwa asfaltowa	Wg potrzeb na polecenie Inspektora Nadzoru
3.1	Ocena wizualna jednorodności powierzchni warstwy	
3.2	Ocena wizualna jakości wykonania połączeń technologicznych	
3.3	Wskaźnik zagęszczenia	
3.4	Grubość warstwy	
3.5	Zawartość wolnych przestrzeni w warstwie	
3.6	Połączenia międzywarstwowe	
3.7	Odporność na deformacje trwałe	
3.8	Spadki poprzeczne	
3.9	Równość podłużna	
3.10	Równość poprzeczna	
3.11	Szerokość warstwy i rzędne wysokościowe	

6.3.4. Badania kontrolne dodatkowe

W wypadku uznania, że jeden z wyników badań kontrolnych nie jest reprezentatywny dla ocenianego odcinka budowy, Wykonawca ma prawo żądać przeprowadzenia badań kontrolnych dodatkowych.

Inżynier i Wykonawca decydują wspólnie o miejscach pobierania próbek i wyznaczeniu odcinków częściowych ocenianego odcinka budowy. Jeżeli odcinek częściowy przyporządkowany do badań kontrolnych nie może być jednoznacznie i zgodnie wyznaczony, to odcinek ten nie powinien być mniejszy niż 20% ocenianego odcinka budowy.

Do odbioru uwzględniane są wyniki badań kontrolnych i badań kontrolnych dodatkowych do wyznaczonych odcinków częściowych.

Koszty badań kontrolnych dodatkowych zażądanych przez Wykonawcę ponosi Wykonawca.

6.3.5. Badania arbitrażowe

Badania arbitrażowe są powtórzeniem badań kontrolnych, co do których istnieją uzasadnione wątpliwości ze strony Inżyniera lub Wykonawcy (np. na podstawie własnych badań).

Badania arbitrażowe wykonuje na wniosek strony kontraktu niezależne akredytowane laboratorium, które nie wykonywało badań kontrolnych.

Koszty badań arbitrażowych wraz ze wszystkimi kosztami ubocznymi ponosi Wykonawca.

6.4. Właściwości warstwy i nawierzchni oraz dopuszczalne odchyłki

6.4.1. Uwagi ogólne

Właściwości mieszanki należy oceniać na podstawie badań pobranych próbek mieszanki mineralno-asfaltowej przed wbudowaniem (wbudowanie oznacza wykonanie warstwy asfaltowej). Wyjątkowo dopuszcza się badania próbek pobranych z wykonanej warstwy asfaltowej.

6.4.2. Warstwa asfaltowa

6.4.2.1. Grubość warstwy oraz ilość materiału

Grubość wykonanej warstwy oznaczana według PN-EN 12697-36 [40] oraz ilość wbudowanego materiału na określoną powierzchnię (dotyczy przede wszystkim cienkich warstw) mogą odbiegać od projektu o wartości podane w tablicy 16.

W wypadku określania ilości materiału na powierzchnię i średniej wartości grubości warstwy z reguły należy przyjąć za podstawę cały odcinek budowy. Inżynier ma prawo sprawdzać odcinki częściowe. Odcinek częściowy powinien zawierać co najmniej jedną dzienną działkę roboczą. Do odcinka częściowego obowiązują te same wymagania jak do odcinka budowy.

Każdy pojedynczy pomiar grubości wykonanej warstwy nie może się różnić od grubości projektowanej o więcej niż $\pm 10\%$, jednakże grubość pakietu warstw asfaltowych powinna być zgodna z dokumentacją projektową z tolerancją $\pm 1,0\text{cm}$.

Tablica 12. Dopuszczalne odchyłki grubości warstwy oraz ilości materiału na określonej powierzchni, [%]

Warunki oceny	Warstwa asfaltowa ACP
Średnia z wielu oznaczeń grubości oraz ilości 1. – duży odcinek budowy, powierzchnia większa niż 6000 m ² lub – droga ograniczona krawężnikami, powierzchnia większa niż 1000 m ² lub	≤ 10
2. – mały odcinek budowy	≤ 10

6.4.2.2. Wskaźnik zagęszczenia warstwy

Zagęszczenie wykonanej warstwy, wyrażone wskaźnikiem zagęszczenia oraz zawartością wolnych przestrzeni, nie może przekroczyć wartości dopuszczalnych podanych w tablicy 10. Dotyczy to każdego pojedynczego oznaczenia danej właściwości.

Określenie gęstości objętościowej należy wykonywać według PN-EN 12697-6 [32].

6.4.2.3. Zawartość wolnych przestrzeni w nawierzchni

Zawartość wolnych przestrzeni w warstwie nawierzchni, nie może wykroczyć poza wartości dopuszczalne podane w tablicy 14. W przypadku zaniżonej wolnej przestrzeni w warstwie, po uzgodnieniu z Zamawiającym dopuszcza się wykonanie badania odporności na deformacje trwałe jako badania rozstrzygającego.

6.4.2.4. Spadki poprzeczne

Spadki poprzeczne nawierzchni należy badać nie rzadziej niż co 20 m oraz w punktach głównych łuków poziomych.

Spadki poprzeczne powinny być zgodne z dokumentacją projektową, z tolerancją $\pm 0,5\%$.

6.4.2.5. Rzędne wysokościowe, równość podłużna i poprzeczna

Rzędne wysokościowe

Przy wykonywaniu nowych i przebudowie dróg powinny być badane rzędne wysokościowe podłoża, podbudowy i powierzchni nawierzchni. Na drogach klasy GP i drogach niższych klas sprawdza się rzędne

osi podłużnej jezdni i krawędzi co 20 m, a na odcinkach krzywoliniowych co 10 m. Wartości dopuszczalnych odchyleń w stosunku do rzędnych projektowych określa tabela:

Rodzaj warstwy konstrukcyjnej	Dopuszczalne odchylenie
Podłoże	-2 cm, +0 cm

Wymaga się, aby 95% zmierzonych rzędnych danej warstwy nie przekraczało dopuszczalnych odchyleń.

Do oceny równości podłużnej warstwy podbudowy należy stosować metodę z wykorzystaniem łąty 4-metrowej i klina lub metody równoważnej użyciu łąty i klina, mierząc wysokość prześwitu w połowie długości łąty. Pomiar wykonuje się nie rzadziej niż co 10 m. Wymagana równość podłużna – prześwit nie większy niż 13 mm.

Do oceny równości poprzecznej warstwy podbudowy należy stosować metodę z wykorzystaniem łąty 4-metrowej i klina lub metody równoważnej użyciu łąty i klina. Pomiar należy wykonywać w kierunku prostopadłym do osi jezdni, na każdym ocenianym pasie ruchu, nie rzadziej niż co 10 m. Wymagana równość poprzeczna – prześwit nie większy niż 18 mm.

6.4.2.6. Pozostałe właściwości warstwy asfaltowej

Szerokość warstwy, mierzona 4 razy na wykonywanym odcinku, nie może się różnić od szerokości projektowanej o więcej niż ± 5 cm.

Rzędne wysokościowe, mierzone co 10 m na prostych i co 10 m na osi podłużnej i krawędziach, powinny być zgodne z dokumentacją projektową z dopuszczalną tolerancją ± 1 cm, przy czym co najmniej 95% wykonanych pomiarów nie może przekraczać przedziału dopuszczalnych odchyleń.

Ukształtowanie osi w planie, mierzone co 20 m, nie powinno różnić się od dokumentacji projektowej o ± 5 cm.

Złącza podłużne i poprzeczne, sprawdzone wizualnie, powinny być równe i związane, wykonane w linii prostej, równoległe lub prostopadłe do osi drogi. Przylegające warstwy powinny być w jednym poziomie.

Wygląd zewnętrzny warstwy, sprawdzony wizualnie, powinien być jednorodny, bez spękań, deformacji, plam i wykruszeń.

7. OBMIAR ROBÓT

7.1. Ogólne zasady obmiaru robót

Ogólne zasady obmiaru robót podano w ST D-M-00.00.00 „Wymagania ogólne” pkt 7.

7.2. Jednostka obmiarowa

Jednostką obmiarową jest m^2 (metr kwadratowy) wykonanej warstwy podbudowy z betonu asfaltowego (ACP).

8. ODBIÓR ROBÓT

Ogólne zasady odbioru robót podano w ST D-M-00.00.00 „Wymagania ogólne” pkt 8.

Roboty uznaje się za wykonane zgodnie z dokumentacją projektową, ST i wymaganiami Inżyniera, jeżeli wszystkie pomiary i badania z zachowaniem tolerancji według pktu 6 dały wyniki pozytywne.

9. PODSTAWA PŁATNOŚCI

9.1. Ogólne ustalenia dotyczące podstawy płatności

Ogólne ustalenia dotyczące podstawy płatności podano w ST D-00.00.00 „Wymagania ogólne” pkt 9.

9.2. Cena jednostki obmiarowej

Cena wykonania $1 m^2$ warstwy podbudowy z betonu asfaltowego (AC P) obejmuje:
– prace pomiarowe i roboty przygotowawcze,

- oznakowanie robót,
- oczyszczenie i skropienie podłoża,
- zakup i dostarczenie materiałów i sprzętu,
- opracowanie recepty laboratoryjnej,
- wykonanie próby technologicznej i odcinka próbnego,
- wyprodukowanie mieszanki betonu asfaltowego i jej transport na miejsce wbudowania,
- ochrona mieszanki w czasie transportu oraz podczas oczekiwania na rozładunek
- posmarowanie lepiszczem lub pokrycie taśmą asfaltową krawędzi urządzeń obcych i krawężników,
- rozłożenie i zagęszczenie mieszanki betonu asfaltowego,
- obcięcie krawędzi i posmarowanie lepiszczem,
- przeprowadzenie pomiarów i badań wymaganych w specyfikacji technicznej,
- naprawa nawierzchni po pobraniu próbek i wykonaniu badań przez Wykonawcę i Zamawiającego
- odwiezienie sprzętu.

9.3. Sposób rozliczenia robót tymczasowych i prac towarzyszących

Cena wykonania robót określonych niniejszą ST obejmuje:

- roboty tymczasowe, które są potrzebne do wykonania robót podstawowych, ale nie są przekazywane Zamawiającemu i są usuwane po wykonaniu robót podstawowych,
- prace towarzyszące, które są niezbędne do wykonania robót podstawowych, niezaliczane do robót tymczasowych, jak geodezyjne wytyczenie robót itd.

10. PRZEPISY ZWIĄZANE

10.1. Ogólne specyfikacje techniczne (ST)

1. D-M-00.00.00 Wymagania ogólne

10.2. Normy

(Zestawienie zawiera dodatkowo normy PN-EN związane z badaniami materiałów występujących w niniejszej ST)

2. PN-EN 196-21 Metody badania cementu – Oznaczanie zawartości chlorków, dwutlenku węgla i alkaliów w cemencie
3. PN-EN 459-2 Wapno budowlane – Część 2: Metody badań
4. PN-EN 932-3 Badania podstawowych właściwości kruszyw – Procedura i terminologia uproszczonego opisu petrograficznego
5. PN-EN 933-1 Badania geometrycznych właściwości kruszyw – Oznaczanie składu ziarnowego – Metoda przesiewania
6. PN-EN 933-3 Badania geometrycznych właściwości kruszyw – Oznaczanie kształtu ziaren za pomocą wskaźnika płaskości
7. PN-EN 933-4 Badania geometrycznych właściwości kruszyw – Część 4: Oznaczanie kształtu ziaren – Wskaźnik kształtu
8. PN-EN 933-5 Badania geometrycznych właściwości kruszyw – Oznaczanie procentowej zawartości ziaren o powierzchniach powstałych w wyniku przekruszenia lub łamania kruszyw grubych
9. PN-EN 933-6 Badania geometrycznych właściwości kruszyw – Część 6: Ocena właściwości powierzchni – Wskaźnik przepływu kruszywa
10. PN-EN 933-9 Badania geometrycznych właściwości kruszyw – Ocena zawartości drobnych cząstek – Badania błękitem metylenowym
11. PN-EN 933-10 Badania geometrycznych właściwości kruszyw – Część 10: Ocena zawartości drobnych cząstek – Uziarnienie wypełniaczy (przesiewanie w strumieniu powietrza)
12. PN-EN 1097-2 Badania mechanicznych i fizycznych właściwości kruszyw – Metody oznaczania odporności na rozdrabnianie
13. PN-EN 1097-3 Badania mechanicznych i fizycznych właściwości kruszyw – Oznaczanie gę-

		stości nasypowej i jamistości
14.	PN-EN 1097-4	Badania mechanicznych i fizycznych właściwości kruszyw – Część 4: Oznaczanie pustych przestrzeni suchego, zagęszczonego wypełniacza
15.	PN-EN 1097-5	Badania mechanicznych i fizycznych właściwości kruszyw – Część 5: Oznaczanie zawartości wody przez suszenie w suszarce z wentylacją
16.	PN-EN 1097-6	Badania mechanicznych i fizycznych właściwości kruszyw – Część 6: Oznaczanie gęstości ziaren i nasiąkliwości
17.	PN-EN 1097-7	Badania mechanicznych i fizycznych właściwości kruszyw – Część 7: Oznaczanie gęstości wypełniacza – Metoda piknometryczna
18.	PN-EN 1097-8	Badania mechanicznych i fizycznych właściwości kruszyw – Część 8: Oznaczanie polerowalności kamienia
19.	PN-EN 1367-1	Badania właściwości cieplnych i odporności kruszyw na działanie czynników atmosferycznych – Część 1: Oznaczanie mrozoodporności
20.	PN-EN 1367-3	Badania właściwości cieplnych i odporności kruszyw na działanie czynników atmosferycznych – Część 3: Badanie bazaltowej zgorzeli słonecznej metodą gotowania
21.	PN-EN 1426	Asfalty i produkty asfaltowe – Oznaczanie penetracji igłą
22.	PN-EN 1427	Asfalty i produkty asfaltowe – Oznaczanie temperatury mięknięcia – Metoda Pierścienia i Kula
23.	PN-EN 1428	Asfalty i lepiszcza asfaltowe – Oznaczanie zawartości wody w emulsjach asfaltowych – Metoda destylacji azeotropowej
24.	PN-EN 1429	Asfalty i lepiszcza asfaltowe – Oznaczanie pozostałości na sicie emulsji asfaltowych oraz trwałości podczas magazynowania metodą pozostałości na sicie
25.	PN-EN 1744-1	Badania chemicznych właściwości kruszyw – Analiza chemiczna
26.	PN-EN 1744-4	Badania chemicznych właściwości kruszyw – Część 4: Oznaczanie podatności wypełniaczy do mieszanek mineralno-asfaltowych na działanie wody
27.	PN-EN 12591	Asfalty i produkty asfaltowe – Wymagania dla asfaltów drogowych
28.	PN-EN 12592	Asfalty i produkty asfaltowe – Oznaczanie rozpuszczalności
29.	PN-EN 12593	Asfalty i produkty asfaltowe – Oznaczanie temperatury łamliwości Fraassa
30.	PN-EN 12606-1	Asfalty i produkty asfaltowe – Oznaczanie zawartości parafiny – Część 1: Metoda destylacyjna
31.	PN-EN 12607-1 i PN-EN 12607-3	Asfalty i produkty asfaltowe – Oznaczanie odporności na twardnienie pod wpływem ciepła i powietrza – Część 1: Metoda RTFOT Jw. Część 3: Metoda RFT
32.	PN-EN 12697-6	Mieszanki mineralno-asfaltowe – Metody badań mieszanek mineralno-asfaltowych na gorąco – Część 6: Oznaczanie gęstości objętościowej metodą hydrostatyczną
33.	PN-EN 12697-8	Mieszanki mineralno-asfaltowe – Metody badań mieszanek mineralno-asfaltowych na gorąco – Część 8: Oznaczanie zawartości wolnej przestrzeni
34.	PN-EN 12697-11	Mieszanki mineralno-asfaltowe – Metody badań mieszanek mineralno-asfaltowych na gorąco – Część 11: Określenie powiązania pomiędzy kruszywem i asfaltem
35.	PN-EN 12697-12	Mieszanki mineralno-asfaltowe – Metody badań mieszanek mineralno-asfaltowych na gorąco – Część 12: Określanie wrażliwości na wodę
36.	PN-EN 12697-13	Mieszanki mineralno-asfaltowe – Metody badań mieszanek mineralno-asfaltowych na gorąco – Część 13: Pomiar temperatury
37.	PN-EN 12697-18	Mieszanki mineralno-asfaltowe – Metody badań mieszanek mineralno-asfaltowych na gorąco – Część 18: Spływanie lepiszcza
38.	PN-EN 12697-22	Mieszanki mineralno-asfaltowe – Metody badań mieszanek mineralno-asfaltowych na gorąco – Część 22: Koleinowanie
39.	PN-EN 12697-27	Mieszanki mineralno-asfaltowe – Metody badań mieszanek mineralno-asfaltowych na gorąco – Część 27: Pobieranie próbek
40.	PN-EN 12697-36	Mieszanki mineralno-asfaltowe – Metody badań mieszanek mineralno-asfaltowych na gorąco – Część 36: Oznaczanie grubości nawierzchni asfaltowych
41.	PN-EN 12846	Asfalty i lepiszcza asfaltowe – Oznaczanie czasu wypływu emulsji asfaltowych lepkościomierzem wypływowym

-
- | | | |
|-----|----------------|---|
| 42. | PN-EN 12847 | Asfalty i lepiszcza asfaltowe – Oznaczenie sedymentacji emulsji asfaltowych |
| 43. | PN-EN 12850 | Asfalty i lepiszcza asfaltowe – Oznaczenie wartości pH emulsji asfaltowych |
| 44. | PN-EN 13043 | Kruszywa do mieszanek bitumicznych i powierzchniowych utrwaleń stosowanych na drogach, lotniskach i innych powierzchniach przeznaczonych do ruchu |
| 45. | PN-EN 13074 | Asfalty i lepiszcza asfaltowe – Oznaczenie lepiszczy z emulsji asfaltowych przez odparowanie |
| 46. | PN-EN 13075-1 | Asfalty i lepiszcza asfaltowe – Badanie rozpadu – Część 1: Oznaczenie indeksu rozpadu kationowych emulsji asfaltowych, metoda z wypełniaczem mineralnym |
| 47. | PN-EN 13108-1 | Mieszanki mineralno-asfaltowe – Wymagania – Część 1: Beton asfaltowy |
| 48. | PN-EN 13108-20 | Mieszanki mineralno-asfaltowe – Wymagania – Część 20: Badanie typu |
| 49. | PN-EN 13179-1 | Badania kruszyw wypełniających stosowanych do mieszanek bitumicznych – Część 1: Badanie metodą Pierścienia i Kuli |
| 50. | PN-EN 13179-2 | Badania kruszyw wypełniających stosowanych do mieszanek bitumicznych – Część 2: Liczba bitumiczna |
| 51. | PN-EN 13398 | Asfalty i lepiszcza asfaltowe – Oznaczenie nawrotu sprężystego asfaltów modyfikowanych |
| 52. | PN-EN 13399 | Asfalty i lepiszcza asfaltowe – Oznaczenie odporności na magazynowanie modyfikowanych asfaltów |
| 53. | PN-EN 13587 | Asfalty i lepiszcza asfaltowe – Oznaczenie ciągliwości lepiszczy asfaltowych metodą pomiaru ciągliwości |
| 54. | PN-EN 13588 | Asfalty i lepiszcza asfaltowe – Oznaczenie kohezji lepiszczy asfaltowych metodą testu wahadłowego |
| 55. | PN-EN 13589 | Asfalty i lepiszcza asfaltowe – Oznaczenie ciągliwości modyfikowanych asfaltów – Metoda z duktylometrem |
| 56. | PN-EN 13614 | Asfalty i lepiszcza asfaltowe – Oznaczenie przyczepności emulsji bitumicznych przez zanurzenie w wodzie – Metoda z kruszywem |
| 57. | PN-EN 13703 | Asfalty i lepiszcza asfaltowe – Oznaczenie energii deformacji |
| 58. | PN-EN 13808 | Asfalty i lepiszcza asfaltowe – Zasady specyfikacji kationowych emulsji asfaltowych |
| 59. | PN-EN 14023 | Asfalty i lepiszcza asfaltowe – Zasady specyfikacji asfaltów modyfikowanych polimerami |
| 60. | PN-EN 14188-1 | Wypełniacze złączy i zalewy – Część 1: Specyfikacja zalew na gorąco |
| 61. | PN-EN 14188-2 | Wypełniacze złączy i zalewy – Część 2: Specyfikacja zalew na zimno |
| 62. | PN-EN 22592 | Przetwory naftowe – Oznaczenie temperatury zapłonu i palenia – Pomiar metodą otwartego tygla Clevelanda |
| 63. | PN-EN ISO 2592 | Oznaczenie temperatury zapłonu i palenia – Metoda otwartego tygla Clevelanda |

10.3. Wymagania techniczne

- | | | |
|-----|------|---|
| 64. | WT-1 | Kruszywa 2014. Kruszywa do mieszanek mineralno-asfaltowych i powierzchniowych utrwaleń na drogach krajowych |
| 65. | WT-2 | Nawierzchnie asfaltowe 2014. Nawierzchnie asfaltowe na drogach krajowych |

10.4. Inne dokumenty

- | | | |
|-----|--|---|
| 67. | | Rozporządzenie Ministra Transportu i Gospodarki Morskiej z dnia 2 marca 1999 r. w sprawie warunków technicznych, jakim powinny odpowiadać drogi publiczne i ich usytuowanie (Dz.U. nr 43, poz. 430) |
| 68. | | Katalog typowych konstrukcji nawierzchni podatnych i półsztywnych – załącznik do zarządzenia nr 31 Generalnego Dyrektora Dróg Krajowych i Autostrad z dnia 16 czerwca 2014 r. |

D-05.00.00. NAWIERZCHNIE

D-05.03.05b. NAWIERZCHNIA Z BETONU ASFALTOWEGO. WARSTWA WIĄŻĄCA

1. WSTĘP

1.1. Przedmiot ST

Przedmiotem niniejszej specyfikacji technicznej (ST) są wymagania dotyczące wykonania i odbioru robót związanych z wykonywaniem warstw konstrukcji nawierzchni z betonu asfaltowego przy realizacji robót związanych z przebudową mostu przez Kanał Mazurski, w ciągu drogi powiatowej nr 1723 N, w miejscowości Bajory Małe.

1.2. Zakres stosowania ST

Specyfikacja techniczna (ST) stanowi obowiązujący dokument przetargowy i kontraktowy przy zleceniu realizacji robót wymienionych w pkt. 1.1.

1.3. Zakres robót objętych ST

Ustalenia zawarte w niniejszej specyfikacji dotyczą zasad prowadzenia robót związanych z wykonaniem i odbiorem warstwy wiążącej z betonu asfaltowego wg PN-EN 13108-1 [47] i WT-2 Nawierzchnie asfaltowe 2014 z mieszanki mineralno-asfaltowej dostarczonej od producenta. W przypadku produkcji mieszanki mineralno-asfaltowej przez Wykonawcę dla potrzeb budowy, Wykonawca zobowiązany jest prowadzić Zakładową kontrolę produkcji (ZKP) zgodnie z WT-2/2014.

Dokumentacja projektowa przewiduje wykonanie warstwy wiążącej z AC16W 50/70 o grubości warstwy 8 cm. Konstrukcja na ruch KR3.

1.4. Określenia podstawowe

1.4.1. Nawierzchnia – konstrukcja składająca się z jednej lub kilku warstw służących do przyjmowania i rozkładania obciążeń od ruchu pojazdów na podłoże.

1.4.2. Warstwa wiążąca – warstwa nawierzchni między warstwą ścierną a podbudową.

1.4.3. Mieszanka mineralno-asfaltowa – mieszanka kruszywa i lepiszcza asfaltowego.

1.4.4. Wymiar mieszanki mineralno-asfaltowej – określenie mieszanki mineralno-asfaltowej, wyróżniające tę mieszankę ze zbioru mieszanek tego samego typu ze względu na największy wymiar kruszywa, np. wymiar 11 lub 6.

1.4.5. Beton asfaltowy – mieszanka mineralno-asfaltowa, w której kruszywo o uziarnieniu ciągłym lub nieciągłym tworzy strukturę wzajemnie klinującą się.

1.4.6. Uziarnienie – skład ziarnowy kruszywa, wyrażony w procentach masy ziaren przechodzących przez określony zestaw sit.

1.4.7. Kategoria ruchu – obciążenie drogi ruchem samochodowym, wyrażone w osiach obliczeniowych (100 kN) wg „Katalogu typowych konstrukcji nawierzchni podatnych i półsztywnych” GDDP-IBDiM [68].

1.4.8. Wymiar kruszywa – wielkość ziaren kruszywa, określona przez dolny (d) i górny (D) wymiar sita.

1.4.9. Kruszywo grube – kruszywo z ziaren o wymiarze: $D \leq 45$ mm oraz $d \geq 2$ mm.

1.4.10. Kruszywo drobne – kruszywo z ziaren o wymiarze: $D \leq 2$ mm, którego większa część pozostaje na sicie 0,063 mm.

1.4.11. Pył – kruszywo z ziaren przechodzących przez sito 0,063 mm.

1.4.12. Wypełniacz – kruszywo, którego większa część przechodzi przez sito 0,063 mm. (Wypełniacz mieszany – kruszywo, które składa się z wypełniacza pochodzenia mineralnego i wodorotlenku wapnia. Wypełniacz dodany – wypełniacz pochodzenia mineralnego, wyprodukowany oddzielnie).

1.4.13. Kationowa emulsja asfaltowa – emulsja, w której emulgator nadaje dodatnie ładunki cząstkom zdypergowanego asfaltu.

1.4.14. Pozostałe określenia podstawowe są zgodne z obowiązującymi, odpowiednimi polskimi normami i z definicjami podanymi w ST D-00.00.00 „Wymagania ogólne” pkt 1.4.

1.4.15. Symbole i skróty dodatkowe

ACW	- beton asfaltowy do warstwy wiążącej i wyrównawczej
PMB	- polimeroasfalt,
D	- górny wymiar sita (przy określaniu wielkości ziaren kruszywa),
d	- dolny wymiar sita (przy określaniu wielkości ziaren kruszywa),
C	- kationowa emulsja asfaltowa,
NPD	- właściwość użytkowa nie określana (ang. No Performance Determined; producent może jej nie określać),
TBR	- do zadeklarowania (ang. To Be Reported; producent może dostarczyć odpowiednie informacje, jednak nie jest do tego zobowiązany),
MOP	- miejsce obsługi podróżnych.

1.5. Ogólne wymagania dotyczące robót

Ogólne wymagania dotyczące robót podano w ST D-00.00.00 „Wymagania ogólne” pkt 1.5.

2. MATERIAŁY**2.1. Ogólne wymagania dotyczące materiałów**

Ogólne wymagania dotyczące materiałów, ich pozyskiwania i składowania, podano w ST D-00.00.00 „Wymagania ogólne” pkt 2.

Poszczególne rodzaje materiałów powinny pochodzić ze źródeł zatwierdzonych przez Inżyniera. Należy dążyć do zaopatrzenia się w materiały z jednego źródła. W przypadku zmiany pochodzenia materiału należy, po wykonaniu odpowiednich badań, opracować skorygowaną receptę.

2.2. Materiały do wykonania mieszanki na warstwę wiążącą z betonu asfaltowego

Do produkcji mieszanki mineralno-asfaltowej do warstwy wiążącej z betonu asfaltowego należy stosować materiały podane w tablicy 1.

Tablica 1. Materiały do wykonania warstwy wiążącej z betonu asfaltowego

Lp.	Materiał	Wymagania wg
1	Kruszywo grube	tablica 2
2	Kruszywo łamane drobne	tablica 3
3	Wypełniacz	tablica 4
4	Asfalt	tablica 5, 5a
5	Środek adhezyjny	pkt. 2.3.

Tablica 2. Wymagane właściwości kruszywa grubego o wymiarach ziaren: $D \leq 45$ mm oraz $d \geq 2$ mm do warstwy wiążącej z betonu asfaltowego

Właściwości kruszywa	Wymagania w zależności od kategorii ruchu
	KR3
Uziarnienie według PN-EN 933-1; kategoria nie niższa niż:	$G_{C85/20}$
Tolerancja uziarnienia; wymagane kategorie	$G_{25/15}$ $G_{20/15}$ $G_{20/17,5}$
Zawartość pyłu według PN-EN 933-1; kategoria nie wyższa niż:	f_2
Kształt kruszywa według PN-EN 933-3 lub według PN-EN 933-4; kategoria nie wyższa niż:	FI_{25} lub SI_{25}
Procentowa zawartość ziaren o powierzchni przekruszonej i łamanej w kruszywie grubym według PN-EN 933-5; kategoria nie niższa niż:	$C_{50/10}$
Odporność kruszywa na rozdrabnianie według normy PN-EN 1097-2, badana na kruszywie o wymiarze 10/14, rozdział 5; kategoria co najmniej:	LA_{30}
Gęstość ziaren według PN-EN 1097-6, rozdz. 7, 8 lub 9:	deklarowana przez producenta
Gęstość nasypowa według normy PN-EN 1097-3:	deklarowana przez producenta
Mrozoodporność według PN-EN 1367-1 badana na kruszywie o wymiarze 8/11, 11/16 lub 8/16; kategoria nie wyższa niż:	F_2
„Zgorzel słoneczna” bazaltu według PN-EN 1367-3, wymagana kategoria:	SB_{LA}
Skład chemiczny - uproszczony opis petrograficzny według PN-EN 932-3:	deklarowany przez producenta
Grube zanieczyszczenia lekkie według PN-EN 1744-1 p. 14.2, kategoria nie wyższa niż:	$m_{LPC} 0,1$
Rozpad krzemianu dwuwapniowego w kruszywie z żużla wielko-pieczowego chłodzonego powietrzem według PN-EN 1744-1, p. 19.1:	wymagana odporność
Rozpad związków żelaza w kruszywie z żużla wielkopieczowego chłodzonego powietrzem według PN-EN 1744-1, p. 19.2:	wymagana odporność
Stałość objętości kruszywa z żużla stalowniczego według PN-EN 1744-1, p. 19.3; kategoria nie wyższa niż:	$V_{3,5}$

Tablica 3. Wymagane właściwości kruszywa łamanego drobnego do warstwy wiążącej z betonu asfaltowego

Właściwości kruszywa	Wymagania w zależności od kategorii ruchu
	KR3
Uziarnienie według PN-EN 933-1, wymagana kategoria:	G_{F85} lub G_{A85}
Tolerancja uziarnienia; odchylenie nie większe niż według kategorii:	G_{TC20}
Zawartość pyłu według PN-EN 933-1, kategoria nie wyższa niż:	f_{16}
Jakość pyłu według PN-EN 933-9; kategoria nie wyższa niż:	MB_{F10}
Kanciastość kruszywa według PN-EN 933-6, rozdz. 8, kategoria nie niższa niż:	$E_{cs} 30$
Gęstość ziaren według PN-EN 1097-6, rozdz. 7, 8 lub 9	deklarowana przez producenta
Nasiąkliwość wg PN-EN 1097-6, rozdz. 7, 8 lub 9	deklarowana przez producenta
Grube zanieczyszczenia lekkie, według PN-EN 1744-1 p. 14.2, kategoria nie wyższa niż:	$m_{LPC0,1}$

Tablica 4. Wymagane właściwości wypełniacza do warstwy wiążącej z betonu asfaltowego

Właściwości wypełniacza	Wymagania w zależności od kategorii ruchu
	KR3
Uziarnienie według PN-EN 933-10:	zgodne z tablicą 24 w PN-EN 13043
Jakość pyłu według PN-EN 933-9, kategoria nie wyższa niż:	MB_{F10}
Zawartość wody według PN-EN 1097-5, nie wyższa niż:	1 % (m/m)
Gęstość ziaren według PN-EN 1097-7	deklarowana przez producenta
Wolne przestrzenie w suchym zagęszczonym wypełniaczu według PN-EN 1097-4, wymagana kategoria:	$V_{28/45}$
Przyrost temperatury mięknięcia według PN-EN 13179-1, wymagana kategoria:	$\Delta_{R\&B} 8/25$
Rozpuszczalność w wodzie według PN-EN 1744-1, kategoria nie wyższa niż:	WS_{10}
Zawartość $CaCO_3$ w wypełniaczu wapiennym według PN-EN 196-2, kategoria nie niższa niż:	CC_{70}
Zawartość wodorotlenku wapnia w wypełniaczu mieszanym, wymagana kategoria:	K_a Deklarowana
„Liczba asfaltowa” według PN-EN 13179-2, wymagana kategoria:	$BN_{Deklarowana}$

Można stosować pyły z odpylania, pod warunkiem spełnienia wymagań jak dla wypełniacza zgodnie z p. 5 PN-EN 13043. Proporcja pyłów i wypełniacza wapiennego powinna być tak dobrana, aby kategoria zawartości CaCO₃ w mieszance pyłów i wypełniacza wapiennego była nie niższa niż CC70.

Tablica 5. Wymagania wobec asfaltów drogowych

Lp.	Właściwości	Metoda badania	Rodzaj asfaltu	
			50/70	
WŁAŚCIWOŚCI OBLIGATORYJNE				
1	Penetracja w 25°C	0,1 mm	PN-EN 1426	50-70
2	Temperatura mięknięcia	°C	PN-EN 1427	46-54
3	Temperatura zapłonu, nie mniej niż	°C	PN-EN 22592	230
4	Zawartość składników rozpuszczalnych, nie mniej niż	% m/m	PN-EN 12592	99
5	Zmiana masy po starzeniu (ubytek lub przyrost), nie więcej niż	% m/m	PN-EN 12607-1	0,5
6	Pozostała penetracja po starzeniu, nie mniej niż	%	PN-EN 1426	50
7	Temperatura mięknięcia po starzeniu, nie mniej niż	°C	PN-EN 1427	48
WŁAŚCIWOŚCI SPECJALNE KRAJOWE				
8	Zawartość parafiny, nie więcej niż	%	PN-EN 12606-1	2,2
9	Wzrost temp. mięknięcia po starzeniu, nie więcej niż	°C	PN-EN 1427	9
10	Temperatura łamliwości Fraassa, nie więcej niż	°C	PN-EN 12593	-8

2.3. Środek adhezyjny

W celu poprawy powinowactwa lepiszcza asfaltowego do kruszywa należy stosować środki poprawiające adhezję. Środek adhezyjny i jego ilość powinny być dostosowane do konkretnego zestawu kruszywo – lepiszcze. Ocenę przyczepności należy określić na wybranej frakcji mieszanki mineralnej wg PN-EN 12697-11, metoda A. Przyczepność lepiszcza do kruszywa powinna wynosić co najmniej 80% po 6 godzinach badania.

Przy wyborze środka adhezyjnego należy zwracać uwagę na jego termostabilność, szczególnie jeśli będzie dozowany bezpośrednio do zbiornika z asfaltem i przechowywany przez dłuższy czas w temperaturze powyżej 100°C. Temperatury produkcji mieszanek mineralno-asfaltowych z dodatkiem środków adhezyjnych nie mogą być wyższe od zalecanych przez producenta. Należy stosować jedynie te środki adhezyjne, które posiadają aprobatę techniczną (świadectwo dopuszczenia do stosowania w budownictwie drogowym) wydaną przez Instytut Badawczy Dróg i Mostów. Pochodzenie, rodzaj i cechy deklarowane przez producenta.

Badanie przyczepności lepiszcza do kruszywa należy każdorazowo przedstawić dla konkretnej złożonej do akceptacji recepty.

2.4. Materiały do uszczelnienia krawędzi i połączeń

Do uszczelniania połączeń technologicznych tj. złączy poprzecznych z tego samego materiału wykonywanego w różnym czasie oraz spoin stanowiących połączenia różnych materiałów, należy stosować taśmy kauczukowo-asfaltowe o następujących parametrach:

- a) samoprzylepne w postaci wstęgi uformowane z asfaltu modyfikowanego polimerami
- b) o przekroju prostokątnym i szerokości od 20 do 70 mm dostosowane do grubości układanej warstwy
- c) grubości minimum 8 mm
- d) zwinięte na rdzeń tekturowy z papierem dwustronnie silikonowanym
- e) dobra przyczepność do pionowo przeciętej powierzchni warstwy
- f) penetracja stożkiem w temp. +25°C od 20 do 60 [0,1mm]
- g) temperatura mięknięcia wg PIK $\geq 90^{\circ}\text{C}$
- h) zdolność powrotu do stanu pierwotnego $\geq 50^{\circ}\text{C}$
- i) wydłużenie taśmy w szczelinie temp. $-10^{\circ}\text{C} \geq 10\%$
- j) odporność na starzenie się

Składowanie taśm kauczukowych dozwolone jest tylko w oryginalnych opakowaniach producenta, w warunkach określonych w aprobacie technicznej.

Do złączy podłużnych lub połączenia warstwy asfaltowej z urządzeniami obcymi w nawierzchni lun ją ograniczającymi, można stosować asfalt użyty do bieżącej produkcji lub taśmy kauczukowo-asfaltowe.

Do uszczelnienia krawędzi zewnętrznych warstwy należy stosować asfalt użyty do bieżącej produkcji mieszanki mineralno-asfaltowej.

2.5. Materiały do skropienia podłoża

Do skropienia podłoża wykonanego z betonu asfaltowego pod warstwę ścieralną należy stosować emulsję asfaltową kationową modyfikowaną polimerami wg PN-EN 13808 z załącznikiem Krajowym NA

Tablica 6. Wymagania dla emulsji

Wymagania techniczne	Metoda badań wg normy	Jednostka	C 60 BP3 ZM	
			klasa	zakres wartości
Indeks rozpadu	PN-EN 13075-1	-	3 lub 4	50 do 10 lub 70 do 130
Zawartość lepiszcza	PN-EN 1428	% (m/m)	5	58 do 62 ^{a)}
Czas wypływu dla $\phi 2\text{mm}$ w 40°C	PN-EN 12846	s	1	TBR ^{b)}
Pozostałość na sicie 0,5mm	PN-EN 1429	%(m/m)	1	TBR
Trwałość po 7 dniach magazynowania	PN-EN 1429	%(m/m)	1	TBR
Sedymentacja	PN-EN 12847	%(m/m)	1	TBR
Adhezja ^{c)}	PN-EN 13614	% pokrycia powierzchni	1	TBR
	WT-3 załącznik 2		2	≥ 75
pH emulsji	PN-EN 12850		-	$\geq 3,5^{\text{d)}$
Penetracja w 25°C	PN-EN 1426	0,1mm	3	≤ 100
Temperatura mięknięcia	PN-EN 1427	°C	4	≥ 43
Nawrót sprężysty w 25°C	PN-EN 13398	%	4	≥ 50

Orientacyjne zużycie kationowej emulsji asfaltowej zgodnej z wymaganiami pkt.2 do skropienia warstw konstrukcyjnych powinno być takie, aby po odparowaniu wody z emulsji, ilości asfaltu wynosiły odpowiednio:

- na nawierzchni asfaltowej - połączenie nowych warstw (podbudowa, wiążąca): $0,3 \div 0,5 \text{ kg/m}^2$,
- na nawierzchni asfaltowej – połączenie warstw (wiąząca, ścieralna): $0,1 \div 0,3 \text{ kg/m}^2$
- na warstwie z podłoża nieulepszanego: $0,5 \div 0,7 \text{ kg/m}^2$,

Dokładne zużycie emulsji do złączenia warstw bitumicznych powinno zostać ustalone laboratoryjnie na podstawie badania w aparacie Leutnera, a prawidłowe dozowanie sprawdzone na odcinku próbnym, w zależności od rodzaju warstwy, stanu jej powierzchni oraz zawartości asfaltu w emulsji. Ilość lepiszcza powinna być dobrana w taki sposób, aby zapewniała całkowite pokrycie emulsją skrapianej powierzchni a jednocześnie nie powodowała spływu emulsji po nawierzchni. Ustaloną laboratoryjnie ilość lepiszcza akceptuje Inżynier.

Wykonawca jest zobowiązany prowadzić badania wydatku skropienia oraz udokumentowane w formie papierowej i załączone do dokumentów odbiorowych. Forma dokumentacji z powyższych badań powinna być uzgodniona z Inspektorem Nadzoru.

Warunki przechowywania emulsji nie mogą powodować utraty jej cech i obniżenia jakości. Przechowywanie i transport emulsji powinien być zgodny z zaleceniami producenta.

2.6. Wymagania dla mieszanki

2.6.1. Projektowanie mieszanki i opracowanie recepty

Przed przystąpieniem do produkcji mieszanki mineralno-asfaltowej Wykonawca opracuje receptę dla mieszanki mineralno-asfaltowej i przedstawi ją Inżynierowi do akceptacji.

Projektowanie składu mieszanki mineralno-asfaltowej polega na:

- doborze składników mieszanki,
- doborze optymalnej ilości asfaltu,
- określeniu właściwości mieszanki i porównaniu uzyskanych wyników z wymaganiami podanymi w niniejszej ST.

Krzywa uziarnienia mieszanki mineralnej powinna mieścić się w polu dobrego uziarnienia wyznaczonego przez krzywe graniczne.

Rzędne krzywych granicznych uziarnienia mieszanek mineralnych do warstwy wiążącej i wyrównawczej z betonu asfaltowego oraz minimalne zawartości asfaltu, w zależności od kategorii ruchu podano w poniższej tabelicy:

Tablica 7. Uziarnienie mieszanki mineralnej oraz zawartość lepiszcza do warstwy wiążącej z betonu asfaltowego wg WT-2/2014

Właściwość	Przesiew, [% (m/m)]	
	AC 16 W KR3	
Wymiar sita #, [mm]	od	do
31,5	-	-
22,4	100	-
16	90	100
11,2	70	90
8	55	80
2	25	50
0,125	4	12
0,063	4,0	10,0
Zawartość lepiszcza, minimum ^{*)}	$B_{\min 4,6}$	
^{*)} Minimalna zawartość lepiszcza jest określona przy założonej gęstości mieszanki mineralnej 2,650 Mg/m ³ . Jeżeli stosowana mieszanka mineralna ma inną gęstość (ρ_a), to do wyznaczenia minimalnej zawartości lepiszcza podaną wartość należy pomnożyć przez współczynnik α według równania: $\alpha = \frac{2,650}{\rho_d}$		

Wymagania na etapie projektowania wobec mieszanek mineralno-asfaltowych do warstwy wiążącej i wyrównawczej z betonu asfaltowego zostały zawarte poniższej tabelicy:

Tablica 7a. Wymagane właściwości betonu asfaltowego do warstwy wiążącej, KR4

Właściwość	Warunki zagęszczania wg PN-EN 13108-20	Metoda i warunki badania	Wymiar mieszanki
			AC 16 W
Zawartość wolnych przestrzeni	C.1.3, ubijanie, 2 × 75 uderzeń	PN-EN 12697-8, p. 4	$V_{\min 4,0}$ $V_{\max 7,0}$
Odporność na deformacje trwałe ^{a)}	C.1.20, wałowanie, $P_{98}-P_{100}$	PN-EN 12697-22, metoda B w powietrzu, PN-EN 13108-20, D.1.6, 60°C, 10 000 cykli	$WTS_{AIR0,15}$ $PRD_{AIR7,0}$
Odporność na działanie wody	C.1.1, ubijanie, 2 × 35 uderzeń	PN-EN 12697-12, przechowywanie w 40°C z jednym cyklem zamrażania ^{b)} , badanie w 25°C	$ITSR_{80}$
^{a)} Grubość płyty: AC16 60 mm, ^{b)} Ujednoliconą procedurę badania odporności na działanie wody z jednym cyklem zamrażania podano w załączniku 1			

2.6.2. Wymagania dla warstwy wiążącej wykonanej z AC16W

Wykonana warstwa wiążąca i wyrównawcza z betonu asfaltowego powinna spełniać wymagania podane w tablicy:

Tablica 8. Wymagania wobec wykonanej warstwy wiążącej z AC

Typ i wymiar mieszanki	Wskaźnik zagęszczenia [%]	Zawartość wolnych przestrzeni w warstwie [% (v/v)]	Odporność na deformacje trwałe wg PN-EN 12697-22, metoda B w powietrzu, 60°C, 10 000 cykli C.1.20, wałowanie, $P_{98}-P_{100}$.
AC16W, KR3	≥ 98,0	4,0 ÷ 7,0	$WTS_{AIR0,15}$ $PRD_{AIR 7,0}$

2.6.3. Wytwarzanie mieszanki mineralno-asfaltowej

Wytwarzanie mieszanki mineralno-asfaltowej powinno odbywać się w oparciu o receptę zatwierdzoną przez Inżyniera. Mieszankę mineralno-asfaltową należy produkować w otaczarce, zapewniającej prawidłowe dozowanie składników, ich wysuszenie i wymieszanie oraz zachowanie temperatury składników i gotowej mieszanki mineralno-asfaltowej. Sposób i czas mieszania składników mieszanki mineralno-asfaltowej powinny zapewnić równomierne otoczenie kruszywa lepiszczem.

Sposób dozowania środka adhezyjnego powinien być zaakceptowany przez Inżyniera. System dozowania środków adhezyjnych powinien zapewnić jednorodność dozowania. Warunki wytwarzania i przechowywania mieszanki mineralno-asfaltowej na gorąco nie powinny istotnie wpływać na skuteczność działania tych środków.

Kruszywo powinno być wysuszone i tak podgrzane, aby mieszanka mineralna po dodaniu wypełniacza uzyskała właściwą temperaturę. Maksymalna temperatura gorącego kruszywa nie powinna być wyższa o więcej niż 30° C od maksymalnej temperatury mieszanki mineralno-asfaltowej.

Temperatura mieszanki powinna wynosić:

- z asfaltem 50/70 140÷180°C

Najwyższa temperatura dotyczy mieszanki mineralno-asfaltowej bezpośrednio po wytworzeniu.

Najniższa temperatura dotyczy mieszanki mineralno-asfaltowej dostarczonej na miejsce wbudowania.

Podana temperatura nie dotyczy mieszanek mineralno-asfaltowych z dodatkami lub technologiami obniżającymi temperaturę mieszanki.

2.6.4. Badanie typu

W celu wykazania, że mieszanka mineralno-asfaltowa spełnia wymagania podane w tablicy 9, należy dla każdego składu mieszanki przeprowadzić badania typu zgodnie z WT-2/2010. Sprawozdanie z badania typu powinno stanowić część deklaracji producenta; powinno zawierać wymagane informacje podane poniżej oraz powinno być przedstawiane razem z odpowiednimi świadectwami badań.

Sprawozdanie powinno zawierać:

- a) informacje ogólne:
- nazwę i adres producenta mieszanki mineralno-asfaltowej
 - datę wydania
 - nazwę wytwórni produkującej mieszankę mineralno-asfaltową
 - określenie typu mieszanki i kategorii, z którymi jest deklarowana zgodność
 - zestawienie metod przygotowania próbek oraz metod i warunków badania poszczególnych właściwości
- b) informacje o składnikach :
- każdy wymiar kruszywa źródło i rodzaj
 - lepiszcze źródło, typ i rodzaj
 - wypełniacz źródło i rodzaj
 - dodatki źródło i rodzaj
 - wszystkie składniki wyniki badań zgodnie z zestawieniem:

Tablica 9. Rodzaj i liczba badań składników mieszanki mineralno-asfaltowej

Składnik	Właściwość	Metoda badania	Liczba badań
Kruszywo (PN-EN 13043)	Uziarnienie	PN-EN 933-1	1 na frakcję
	Gęstość	PN-EN 1097-6	1 na frakcję
Lepiszczce (PN-EN 12591, PN-EN 13924, PN-EN 14023)	Penetracja lub temperatura mięknięcia	PN-EN 1426 lub PN-EN 1427	1
	Nawrót sprężysty ^{b)}	PN-EN 13398	1
Wypełniacz (PN-EN 13043)	Uziarnienie	PN-EN 933-10	1
	Gęstość	PN-EN 1097-7	1
Dodatki	Typ		
Granulat asfaltowy ^{a)} (PN-EN 13108-8)	Uziarnienie	PN-EN 12697-2	1
	Zawartość lepiszcza	PN-EN 12697-1	1
	Penetracja odzyskanego lepiszcza	PN-EN 12697-3 lub PN-EN 12697-4 oraz PN-EN 1426	1
	Temperatura mięknięcia odzyskanego lepiszcza	PN-EN 12697-3 lub PN-EN 12697-4 oraz PN-EN 1427	1
	Gęstość	PN-EN 12697-5	1
^{a)} sprawdzane właściwości powinny być odpowiednie do procentowego dodatku; przy małym procentowym dodatku stosuje się minimum wymagań			
^{b)} dotyczy jedynie lepiszczy według PN-EN 14023			

- c) informacje o mieszance mineralno-asfaltowej:
- skład mieszanki podany jako wejściowy skład (w przypadku walidacji w laboratorium) lub skład wyjściowy (w przypadku walidacji produkcji)
 - wyniki badań zgodnie z podanym zestawieniem:

Tablica 10. Rodzaj i liczba badań mieszanek mineralno-asfaltowych

Właściwość	Metoda badania	AC
Zawartość lepiszcza (obowiązkowa)	PN-EN 12697-1 PN-EN 12697-39	1
Uziarnienie (obowiązkowa)	PN-EN 12697-2	1
Zawartość wolnych przestrzeni łącznie z VFB i VMA przy wymaganej zawartości wolnych przestrzeni $V_{max} \leq 7\%$ (obowiązkowa)	PN-EN 12697-8 Gęstość objętościowa wg PN-EN 12697-6, metoda B, w stanie nasyconym powierzchniowo suchym. Gęstość wg PN-EN 12697-5, metoda A, w wodzie	1
Zawartość wolnych przestrzeni łącznie z VFB i VMA przy wymaganej zawartości wolnych przestrzeni $7\% < V_{max} < 10\%$ (obowiązkowa)	PN-EN 12697-8 Gęstość objętościowa wg PN-EN 12697-6, metoda C, w stanie uszczelnienia powierzchniowego. Gęstość wg PN-EN 12697-5, metoda A, w wodzie	1
Zawartość wolnych przestrzeni łącznie z VFB i VMA przy wymaganej zawartości wolnych przestrzeni $V_{max} \geq 10\%$ (obowiązkowa)	PN-EN 12697-8 Gęstość objętościowa wg PN-EN 12697-6, metoda D, na podstawie wymiarów geometrycznych. Gęstość wg PN-EN 12697-5, metoda A, w wodzie	1
Odporność na działanie wody (powiązana funkcjonalnie)	PN-EN 12697-12	1
Spływność lepiszcza (powiązana funkcjonalnie)	PN-EN 12697-18	-
Odporność na deformacje trwałe (powiązana funkcjonalnie), dotyczy betonu asfaltowego zaprojektowanego do maksymalnego obciążenia osi poniżej 130 kN	PN-EN 12697-22, mały aparat, metoda B w powietrzu, przy wymaganej temperaturze	1
Deformacja trwała (powiązana funkcjonalnie), dotyczy wymaganej wartości maksymalnego zagłębienia trzpienia większej niż 2,5 mm	PN-EN 12697-20 drobne kruszywo $D \leq 11,2$ mm	-
Sztywność (funkcjonalna)	PN-EN 12697-26	1
Zmęczenie (funkcjonalna) do nawierzchni zaprojektowanych wg kryterium opartym na czteropunktowym zginaniu	PN-EN 12697-24, Załącznik D	1

2.6.5. Próba technologiczna i odcinek próbny

Ustalony skład wejściowy mieszanki mineralno-asfaltowej powinien, przed ostatecznym zastosowaniem, zostać sprawdzony w warunkach budowy poprzez wykonanie próby technologicznej. Próba technologiczna ma na celu sprawdzenie zgodności właściwości wyprodukowanej mieszanki z receptą laboratoryjną.

Co najmniej na 3 dni przed rozpoczęciem robót Wykonawca wykona odcinek próbny w celu:

- określenia technologii wbudowania mieszanki mineralno-asfaltowej
- sprawdzenia, czy użyty sprzęt jest właściwy,
- określenia wymaganej ilości emulsji do skropienia podłoża,
- zbadania parametrów mieszanki, zwłaszcza zawartości wolnych przestrzeni,
- określenia potrzebnej ilości przejść walców dla uzyskania prawidłowego zagęszczenia warstwy,
- wykonania złączy poprzecznych i podłużnych,

- g) zbadania zawartości asfaltu, uziarnienie
- h) określenia odporności na działanie wody i mrozu (ITSR),
- i) zbadania grubości warstwy
- j) określenia wskaźnika zagęszczenia oraz wolnych przestrzeni w warstwie,
- k) określenia odporności na deformacje trwałe (okleinowanie),
- l) zbadania połączeń międzywarstwowych.

Odcinek próbny powinien być zlokalizowany w miejscu uzgodnionym z Inżynierem. Długość odcinka próbnego nie mniej niż 100m.

Na odcinku próbnym Wykonawca powinien użyć takich materiałów oraz sprzętu, jakie zamierza stosować do wykonania warstwy z betonu asfaltowego.

Wykonawca może przystąpić do realizacji robót po zaakceptowaniu przez Inżyniera wyników z odcinka próbnego i ustalonej technologii zagęszczania.

2.6.6. Zakładowa kontrola produkcji

Należy prowadzić Zakładową Kontrolę Produkcji (ZKP) zgodnie z PN-EN 13108-21.

W ramach ZKP należy sprawdzać produkcyjny poziom zgodności produkcji metodą pojedynczych wyników, zgodnie z punktem A.3 Załącznika A do normy PN-EN 13108-21.

Wykonawca ma obowiązek informować Nadzór o aktualnym PPZ (Produkcyjny Poziom Zgodności) osiąganym przez WMA w danym tygodniu.

Tolerancje zawartości składników mieszanki betonu asfaltowego względem składu zaprojektowanego powinny być zawarte w granicach podanych w tabelicy 11.

Tablica 11. Dopuszczalne odchylenia w ocenie zgodności produkcji mieszanki mineralno-asfaltowej z dokumentacją projektową

Przechodzi przez sito	Pojedyncze próbki Odchylenia od założonego składu, % Mieszanki gruboziarniste	Dozwolone odchylenie średnie od wartości założonej Mieszanki gruboziarniste
D	±5	±5
D/2 lub sito charakterystyczne kruszywa grubego	±3	±3
2 mm	±3	±3
Sito charakterystyczne kruszywa drobnego	±3	±3
0,063 mm	±2	±2
Zawartość rozpuszczalnego le- piscza	±0,3	±0,3

Dla każdego wyniku badania należy obliczyć odchylenia średnie od wymaganej wartości dla parametrów podanych w tabelicy 11. Dla wszystkich mieszanek, krocząca bieżąca wartość średnia z odchyżeń każdego z tych parametrów powinna być zachowywana dla ostatnich 32 analiz.

Jeżeli te średnie odchylenia przekraczają odpowiednie wartości podane w tabelicy 11 to wyrób jest niezgodny i należy podjąć stosowne działania korygujące.

2.6.7. Deklaracja zgodności

Dla wyprodukowanej mieszanki mineralno-asfaltowej producent powinien wystawić deklarację zgodności. Deklaracja powinna zawierać:

- nazwę i adres producenta oraz miejsce produkcji,
- opis wyrobu (typ, oznaczenie, zastosowanie, itp.)
- warunki, którym odpowiada wyrób tj. odniesienie do niniejszych wymagań oraz obowiązujących norm,
- szczególne warunki stosowania,
- numer dołączonego certyfikatu Zakładowej Kontroli Produkcji

- nazwisko, stanowisko osoby upoważnionej do podpisania deklaracji w imieniu producenta. Wykonawca ma obowiązek informować Nadzór o aktualnym PPZ (Produkcyjny Poziom Zgodności) osiąganym przez WMA w danym tygodniu.

2.7. Dostawy materiałów

Za dostawy materiałów odpowiedzialny jest Wykonawca robót zgodnie z ustaleniami określonymi w ST D-M-00.00.00 „Wymagania ogólne”.

Do obowiązku Wykonawcy należy takie zorganizowanie dostaw materiałów do wytwarzania mieszanki betonu asfaltowego, aby zapewnić zapas materiałów kruszywowych na co najmniej 2 tygodnie.

Każda dostawa asfaltu, kruszywa i wypełniacza musi być zaopatrzona w deklarację zgodności, potwierdzającą spełnienie wymagań podanych w pkt. 2, o treści według Rozporządzenia Ministra Infrastruktury z dn. 11 sierpnia 2004, wydaną przez dostawcę.

Wykonawca musi deklorować przydatność wszystkich materiałów budowlanych stosowanych do wykonania nawierzchni asfaltowej zgodnie z ZKP (Zakładowa Kontrola Produkcji).

W wypadku zmiany rodzaju i właściwości materiałów budowlanych należy ponownie wykazać ich przydatność do przewidywanego celu.

2.8. Składowanie materiałów

2.8.1. Składowanie kruszywa

Składowanie kruszywa powinno odbywać się w warunkach zabezpieczających je przed zanieczyszczeniem i zmieszaniem z innymi rodzajami lub frakcjami kruszywa.

2.8.2. Składowanie wypełniacza

Wypełniacz należy składować w silosach wyposażonych w urządzenia do aeracji.

2.8.3. Składowanie asfaltu

Asfalt powinien być składowany w zbiornikach, których konstrukcja i użyte do ich wykonania materiały wykluczają możliwość zanieczyszczenia asfaltu. Zbiorniki powinny być wyposażone w automatycznie sterowane urządzenia grzewcze - olejowe, parowe lub elektryczne. Nie dopuszcza się ogrzewania asfaltu otwartym ogniem. Zbiornik roboczy otaczarki powinien być izolowany termicznie, posiadać automatyczny system grzewczy zdolny do utrzymania zadanej temperatury z tolerancją $\pm 5^{\circ}\text{C}$ oraz posiadać układ cyrkulacji asfaltu. Wylot rury powrotnej powinien znajdować się w zbiorniku poniżej zwierciadła gorącego asfaltu. Temperatura lepiska asfaltowego w zbiorniku magazynowym (roboczym) nie może przekraczać 180°C (asfalt 50/70).

2.8.4. Składowanie emulsji

Warunki przechowywania emulsji nie mogą powodować utraty jej cech i obniżenia jakości. Przechowywanie i transport emulsji powinien być zgodny z zaleceniami producenta.

3. SPRZĘT

3.1. Ogólne wymagania dotyczące sprzętu

Ogólne wymagania dotyczące sprzętu podano w ST D-M-00.00.00 „Wymagania ogólne” pkt 3.

3.2. Sprzęt do wyprodukowania mieszanki mineralno-asfaltowej

Mieszanka mineralno-asfaltowa powinna być produkowana w wytwórni (otaczarce) o mieszaniu cyklicznym lub ciągłym, sterowanej komputerem, wyposażonej w izolowany termicznie silos gotowej mieszanki o pojemności nie mniejszej niż połowa wydajności godzinowej. Wydajność otaczarki powinna być dostosowana do wielkości robót. Na WMA musi być wdrożony certyfikowany system ZKP, zgodnie z wymaganiami PN-EN 13108-21.

Dozowanie składników mieszanki mineralno-asfaltowej powinno być wagowe. Odchyłki masy dozowanych składników (w stosunku do masy poszczególnych składników zarobu) nie powinny być większe od $\pm 2\%$.

Wytwórnia Mas Asfaltowych powinna być odebrana przez Inżyniera.

3.3. Sprzęt do układania mieszanki mineralno-asfaltowej

Układanie mieszanki powinno odbywać się możliwie największą szerokością, przy użyciu mechanicznej układarki do układania mieszanki mineralno-asfaltowej typu zagęszczanego, lub zespołem układarek pracujących równolegle z przesunięciem roboczym umożliwiającym ułożenie stykających się warstw asfaltowych na gorąco posiadającej następujące urządzenia:

- automatyczne sterowanie pozwalające na ułożenie warstwy zgodnie z założoną niweletą i grubością,
- płytę wibracyjną do wstępnego zagęszczenia mieszanki,
- urządzenia do podgrzewania płyty wibracyjnej.

3.4. Sprzęt do zagęszczania mieszanki mineralno-asfaltowej

Należy stosować, właściwe do rodzaju mieszanki mineralno-asfaltowej, walce stalowe wibracyjne gładkie średnie i ciężkie, ogumione ciężkie o regulowanym ciśnieniu w oponach.

Wykonawca zaproponuje ilość i rodzaj sprzętu zagęszczającego, a jego skuteczność zostanie potwierdzona na odcinku próbnym. Każda zmiana ilości bądź rodzaju sprzętu zagęszczającego wymaga odcinka próbnego.

3.5. Sprzęt do oczyszczenia warstw nawierzchni

Do oczyszczania warstw nawierzchni należy stosować szczotki mechaniczne. Zaleca się użycie urządzeń dwuszczkowych. Pierwsza ze szczotek powinna być wykonana z twardych elementów czyszczących i służyć do zdrapywania oraz usuwania zanieczyszczeń przylegających do czyszczonej warstwy. Druga szczotka powinna posiadać miękkie elementy czyszczące i służyć do zamiatania. Zaleca się używanie szczotek wyposażonych w urządzenia odpylające.

Sprzęt pomocniczy:

- sprężarki,
- zbiorniki z wodą,
- szczotki ręczne.

3.6. Sprzęt do skrapiania warstw nawierzchni

Do skrapiania warstw nawierzchni należy używać skrapiarke lepiszcza wyposażoną dodatkowo w lancę do ręcznego spryskiwania. Skrapiarke powinna być wyposażona w urządzenia pomiarowo-kontrolne pozwalające na sprawdzanie i regulowanie następujących parametrów:

- temperatury rozkładanego lepiszcza,
- ciśnienia lepiszcza w kolektorze,
- obrotów pompy dozującej lepiszcze,
- prędkości poruszania się skrapiarke,
- ilości lepiszcza.

Zbiornik na lepiszcze skrapiarke powinien być izolowany termicznie, tak aby było możliwe zachowanie stałej temperatury lepiszcza.

Skrapiarke powinna zapewnić rozkładanie lepiszcza z tolerancją $\pm 10\%$ od ilości założonej.

W miejscach trudnodostępnych należy stosować końcówkę (lancę) połączoną ze skrapiarke do ręcznego skrapiania.

4. TRANSPORT

4.1. Ogólne wymagania dotyczące transportu

Ogólne wymagania dotyczące transportu podano w ST D-M-00.00.00 „Wymagania ogólne” pkt 4.

4.2. Transport materiałów

Asfalt należy przewozić w cysternach kolejowych lub samochodach izolowanych i zaopatrzonych w urządzenia umożliwiające pośrednie ogrzewanie oraz w zawory spustowe.

Kruszywa można przewozić dowolnymi środkami transportu, w warunkach zabezpieczających je przed zanieczyszczeniem, zmieszaniem z innymi materiałami i nadmiernym zawilgoceniem.

Wypełniacz należy przewozić w sposób chroniący go przed zawilgoceniem, zbrzyleniem i zanieczyszczeniem. Wypełniacz luzem powinien być przewożony w odpowiednich cysternach przystosowanych do przewozu materiałów sypkich, umożliwiających rozładunek pneumatyczny.

Emulsja asfaltowa może być transportowana w zamkniętych cysternach, autocysternach, beczkach i innych opakowaniach pod warunkiem, że nie będą korodowały pod wpływem emulsji i nie będą powodowały jej rozpadu. Cysterny powinny być wyposażone w przegrody. Nie należy używać do transportu opakowań z metali lekkich (może zachodzić wydzielanie wodoru i groźba wybuchu przy emulsjach o $\text{pH} \leq 4$).

Mieszankę mineralno-asfaltową należy dowozić na budowę pojazdami samowładowczymi w zależności od postępu robót. Podczas transportu i postoju przed wbudowaniem mieszanka powinna być zabezpieczona przed ostygnięciem i dopływem powietrza (przez przykrycie, pojemniki termoizolacyjne lub ogrzewane itp.). Warunki i czas transportu mieszanki, od produkcji do wbudowania, powinna zapewniać utrzymanie temperatury w wymaganym przedziale. Powierzchnie pojemników używanych do transportu mieszanki powinny być czyste, a do zwilżania tych powierzchni można używać tylko środki antyadhezyjne niewpływające szkodliwie na mieszankę.

5. WYKONANIE ROBÓT

5.1. Ogólne zasady wykonania robót

Ogólne zasady wykonania robót podano w ST D-M-00.00.00 „Wymagania ogólne” pkt 5.

5.2. Warunki atmosferyczne

Warstwa wiążąca i wyrównawcza z betonu asfaltowego może być układana, gdy temperatura otoczenia jest nie niższa niż $+5^{\circ}\text{C}$ dla wykonywanej warstwy grubości $>8\text{cm}$ i $+10^{\circ}\text{C}$ dla wykonywanej warstwy grubości $\leq 8\text{cm}$. Za zgodą Inżyniera warstwę wiążącą można wykonywać przy minimalnej temperaturze otoczenia w czasie robót 0°C . Temperatura powietrza powinna być mierzona co najmniej 3 razy dziennie w okresach równomiernie rozłożonych w planowanym czasie realizacji dziennej działki roboczej. Nie dopuszcza się układania z mieszanki mineralno-asfaltowej podczas opadów atmosferycznych oraz silnego wiatru ($V > 16\text{ m/s}$).

5.3. Przygotowanie podłoża

Rzędne wysokościowe podłoża oraz urządzeń usytuowanych w nawierzchni lub ją ograniczających powinny być zgodne z dokumentacją projektową. Z podłoża powinien być zapewniony odpływ wody.

Podłoże pod warstwę z betonu asfaltowego powinno być oczyszczone. Na podłożu nie może być śniegu lub lodu. Nie wolno wbudowywać betonu asfaltowego, gdy na podłożu tworzy się zamknięty filtr wodny.

Maksymalne nierówności podłoża pod warstwę wiążącą nie powinny przekraczać wartości podanych w tabelicy 12.

Tablica 12. Maksymalne nierówności podłoża pod warstwy asfaltowe - z wyłączeniem warstwy wyrównawczej (pomiar łata 4-metrową lub równoważną metodą)

Klasa drogi	Element nawierzchni	Maksymalna nierówność podłoża pod warstwę, [mm]
		wiązącą
Z,L,D	Pasy ruchu	12

Jeżeli nierówności są większe niż dopuszczalne, to należy wyrównać podłoże.

Skropienie warstwy może rozpocząć się po akceptacji przez Inżyniera jej oczyszczenia.

Skropienie pod wykonywaną warstwę wiążącą z AC należy wykonać z wyprzedzeniem w czasie na odparowanie wody. W przypadku stosowania rozkładarki wyposażonej w rampę skrapiającą dopuszcza się skropienie emulsją asfaltową bezpośrednio przed wykonaniem warstwy wiążącej i wyrównawczej z betonu asfaltowego.

Temperatura emulsji asfaltowej kationowej powinna być zgodna z temperaturą zalecaną przez Producenta.

Skropienie powinno być równomierne, a ilość rozkładanego lepiszcza po odparowaniu wody powinna być równa $0,3 \div 0,5\text{ kg/m}^2$.

Skropiona emulsją asfaltową warstwa powinna być pozostawiona bez jakiegokolwiek ruchu na okres niezbędny do całkowitego rozpadu emulsji i odparowania wody z emulsji.

Przed ułożeniem warstwy z mieszanki mineralno-bitumicznej Wykonawca powinien zabezpieczyć skropioną warstwę nawierzchni przed uszkodzeniem dopuszczając tylko niezbędny ruch budowlany.

Jakiegokolwiek uszkodzenia powierzchni powinny być przez Wykonawcę naprawione.

Powierzchnie krawężników, włazów, wpustów i tym podobnych urządzeń, przylegające do układanej mieszanki mineralno-asfaltowej powinny być posmarowane gorącym asfaltem lub pokryte taśmą asfaltową

Przed przystąpieniem do układania warstwy wiążącej i wyrównawczej z AC, dla zabezpieczenia przed uszkodzeniami krawędzi warstw niżej leżących, pobocza ziemne powinny być wykonane (z należyтым zagęszczeniem) do poziomu poprzedniej warstwy.

Wykonawca jest zobowiązany prowadzić badania wydatku skropienia i przedstawić je na żądanie zamawiającego.

5.4. Wbudowywanie i zagęszczanie warstwy wiążącej z betonu asfaltowego

Mieszanka mineralno-asfaltowa powinna być dowożona na budowę w zależności od postępu robót. Podczas transportu

i postoju przed wbudowaniem mieszanka powinna być zabezpieczona przed ostygnięciem.

Mieszanka mineralno-asfaltowa powinna być wbudowywana zgodnie z przyjętą technologią. Mieszanka mineralno-asfaltowa powinna być wbudowywana układarką wyposażoną w układ z automatycznym sterowaniem grubości warstwy i utrzymaniem niwelety zgodnie z dokumentacją projektową. Układarka powinna poruszać się ze stałą prędkością i bez zbędnych zatrzymań (np. w oczekiwaniu na kolejny samochód z gorącą mieszanką). W miejscach niedostępnych dla sprzętu dopuszcza się wbudowywanie ręczne.

Temperatura wbudowywanej mieszanki nie powinna być niższa od temperatury minimalnej podanej w pkt. 2.6.3.

Początek zagęszczania powinien nastąpić przy temperaturze nie niższej niż 150°C

Zagęszczanie mieszanki powinno być zgodnie ze schematem przejść walca zweryfikowanym na odcinku próbnym. Zagęszczanie nie powinno powodować wyciskania zaprawy na powierzchnię. Zagęszczanie powinno być zakończone przy temperaturze mieszanki co najmniej 100°C, jednak nie niższej niż 50°C ponad temperaturę mięknięcia użytego asfaltu.

Zagęszczanie mieszanki należy rozpocząć od krawędzi nawierzchni ku środkowi. Wyniki badań zagęszczenia wykonanej warstwy, zawartości wolnej przestrzeni i odporności na deformacje trwałe powinny być zgodne z wymaganiami podanymi w tablicy 12 w zależności od obciążenia ruchem.

W przypadku występowania w nawierzchni bitumicznej złączy podłużnych i poprzecznych, mieszanka powinna być w pełni zagęszczona, a brzegi złączy muszą być ze sobą zrównane, co można uzyskać stosując jedną z wymienionych poniżej metod, przy czym dla złączy poprzecznych należy stosować jedynie metodą opisaną w pkt. 2:

1. przy zastosowaniu dwóch lub więcej układarek pracujących w zespole w takiej odległości, aby możliwe było całkowite zagęszczenie sąsiednich pasów roboczych przez ciągłe (nieprzerwane) wałowanie – metoda wykonania złącza gorące na gorące

2. przez obcinanie odsłoniętych złączy na głębokość równą wymaganej grubości warstwy do uzyskania pionowej krawędzi i usunięcie całego luźnego materiału. Następnie przed ułożeniem sąsiedniego pasa roboczego, pionowe krawędzie złącza pokrywa się samoprzylepną taśmą asfaltową z polimerem o minimalnej grubości 8mm lub w wyjątkowych wypadkach tiksotropową masą asfaltową. Jeżeli sąsiedni pas roboczy nie będzie układany w tym samym czasie, odsłoniętą krawędź należy zabezpieczyć przed uszkodzeniem listwą drewnianą.

Niedopuszczalne jest uszczelnianie połączenia wyłącznie przez zalanie go z góry asfaltem, po zagęszczeniu warstwy. Wszystkie złącza powinny być przesunięte względem siebie o co najmniej:

- 20cm względem złączy podłużnych do nich równoległych,

- 200cm względem złączy poprzecznych do nich równoległych, występujących w niżej położonej warstwie.

Układ złączy należy uzgodnić z Inżynierem/Inspektorem nadzoru.

5.5. Wykonanie bocznych krawędzi asfaltowych warstw konstrukcji nawierzchni

Krawędzie warstw asfaltowych, nieograniczonych krawężnikiem, ściekiem, itp., należy wykonać w formie skarp o nachyleniu nie większym niż 2:1. Należy zastosować odpowiednie urządzenia techniczne, takie jak np. formująca prowadnica skośnych krawędzi układarki oraz krawędziowe wałki dociskowe zamontowane na walcu dopasowane do grubości wbudowywanej warstwy.

Powierzchnie boczne warstw asfaltowych należy uszczelnić gorącym asfaltem w ilości ok. 4kg/m². Nano-szenie lepiscza musi być dokonane odpowiednio wcześniej, gdy krawędzie nie są zabrudzone. Jeżeli wbudowanie warstwy leżącej powyżej nie jest prowadzone bezpośrednio po wykonaniu warstwy wcześniejszej,

to należy również uwzględnić uszczelnienie powierzchni styku, przylegającej do krawędzi na szerokości co najmniej 10cm dla każdej warstwy poprzez posmarowanie gorącym asfaltem w ilości ok. 1,5kg/m².

6. KONTROLA JAKOŚCI ROBÓT

6.1. Ogólne zasady kontroli jakości robót

Ogólne zasady kontroli jakości robót podano w ST D-M-00.00.00 „Wymagania ogólne” pkt 6.

6.2. Badania w czasie robót

Badania dzielą się na:

- badania Wykonawcy (w ramach własnego nadzoru)
- badania kontrolne (w ramach Nadzoru Zleceniodawcy)
- badania kontrolne dodatkowe (w ramach Nadzoru Zleceniodawcy)
- badania arbitrażowe.

6.3. Badania wykonawcy

Badania wykonawcy są wykonywane przez wykonawcę lub jego zleceniobiorców celem sprawdzenia, czy jakość materiałów budowlanych (mieszanek mineralno-asfaltowych i ich składników, lepiszczy i materiałów do uszczelnień itp.) oraz gotowej usługi (wbudowane warstwy asfaltowe, połączenia itp.) spełniają wymagania określone w kontrakcie.

Wykonawca musi wykonywać te badania podczas realizacji kontraktu z niezbędną starannością i w wymaganym zakresie. Wyniki należy zapisywać w protokołach. W razie stwierdzenia uchybień w stosunku do wymagań z kontraktu, ich przyczyny należy niezwłocznie usunąć.

Wyniki badań wykonawcy należy przekazywać zleceniodawcy na jego żądanie.

Badania wykonawcy dotyczące wykonywania nawierzchni:

- temperatura powietrza,
- badania materiałów składowych do mieszanek mineralno-asfaltowych,
- temperatura mieszanki mineralno-asfaltowej podczas wykonywania nawierzchni,
- badanie składu mieszanki mineralno-asfaltowej
- wygląd mieszanki mineralno-asfaltowej,
- grubość wykonanych warstw,
- spadki poprzeczne poszczególnych warstw asfaltowych,
- równość poszczególnych warstw asfaltowych,
- geometria poboczy,
- ocena wizualna jednorodności powierzchni warstwy,
- ocena wizualna jakości wykonania połączeń technologicznych
- badanie właściwości warstwy z wbudowanej mieszanki mineralno-asfaltowej,
- badania wydatku skropienia,
- badania połączeń międzywarstwowych.

Wymagania dla wytrzymałości na ścinanie połączenia między warstwami asfaltowymi nawierzchni powinny wynosić:

- dla połączeń warstwa ścieralna/wiążąca $\geq 1,0\text{MPa}$
- dla połączeń warstwa wiążąca/podbudowa asfaltowa $\geq 0,7\text{MPa}$
- dla połączeń podbudowa asfaltowa/podbudowa asfaltowa (układana w dwóch warstwach) $\geq 0,7\text{MPa}$

6.3.1 Częstotliwość oraz zakres badań i pomiarów właściwości mieszanki mineralno-asfaltowej

Tablica 13 Częstotliwość oraz zakres badań i pomiarów w czasie wytwarzania mieszanki mineralno-asfaltowej

Lp.	Wyszczególnienie badań	Częstotliwość badań Minimalna liczba badań na dziennej działce roboczej
1	Skład i uziarnienie mieszanki mineralno-asfaltowej pobranej w wytwórni	1 próbka przy produkcji do 500 Mg 2 próbki przy produkcji ponad 500 Mg
2	Właściwości asfaltu	dla każdej dostawy (cysterny)
3	Właściwości wypełniacza	1 na 100 Mg
4	Właściwości kruszywa	przy każdej zmianie
5	Temperatura składników mieszanki mineralno-asfaltowej	dozór ciągły
6	Temperatura mieszanki mineralno-asfaltowej	każdy pojazd przy załadunku i w czasie wbudowywania
7	Wygląd mieszanki mineralno-asfaltowej	j.w.
8	Właściwości próbek mieszanki mineralno-asfaltowej pobranej w wytwórni	jeden raz dziennie

Sposób przeprowadzania badań i wymagania opisane są w pkt 6.4. niniejszej ST.

6.3.2 Częstotliwość oraz zakres badań i pomiarów cech geometrycznych i właściwości wykonanej warstwy.

Tablica 14. Częstotliwość oraz zakres badań i pomiarów wykonanej warstwy z betonu asfaltowego

Lp.	Badana cecha	Minimalna częstotliwość badań
1	Szerokość warstwy	co 10m
2	Równość podłużna warstwy	w sposób ciągły planografem na każdym pasie
3	Równość poprzeczna warstwy	nie rzadziej niż co 10 m na każdym pasie
4	Spadki poprzeczne warstwy	co20m
5	Rzędne wysokościowe warstwy	pomiar rzędnych niwelacji podłużnej i poprzecznej oraz usytuowania osi według dokumentacji budowy
6	Ukształtowanie osi w planie	
7	Grubość warstwy	2 próbki z każdego pasa
8	Złącza poprzeczne i podłużne	cała długość złącza
9	Krawędź, obramowanie warstwy	cała długość
10	Wygląd warstwy	ocena ciągła
11	Zagęszczenie warstwy	2 próbki z każdego pasa
12	Wolna przestrzeń warstwy	j.w.

Sposób przeprowadzania badań i wymagania opisane są w pkt 2.6.2 oraz 6.4. niniejszej ST.

6.4. Badania kontrolne w ramach Nadzoru Zleceniodawcy

6.4.1. Badania przed przystąpieniem do robót

Przed przystąpieniem do robót Wykonawca powinien przedstawić Inżynierowi wyniki wszystkich badań materiałów przeznaczonych do produkcji mieszanki mineralno-asfaltowej oraz wyprodukowanej mieszanki mineralno-asfaltowej potwierdzające spełnienie wymagań niniejszej ST. Dla potwierdzenia cech materiałów i mieszanki mineralno-asfaltowej Wykonawca przedstawi deklaracje zgodności, certyfikaty zgodności, itp.). Próbki powinny być pobierane w obecności Nadzoru, a ich wielkość powinna być wcześniej uzgodniona z Laboratorium Nadzoru ze strony Zleceniodawcy.

Jeżeli Inżynier uzna to za konieczne, to wykona następujące badania cech materiałów:

a) kruszywa – uziarnienie, zawartość pyłów, zawartość zanieczyszczeń lekkich – 1 badanie na 1000t każdej dostarczonej frakcji;

- b) wypełniacz – uziarnienie, zawartość wody, przyrost temperatury mięknięcia; jakość pyłu dla wypełniacza innego niż wapienny – 1 badanie na 200 t dostarczonego wypełniacza
- c) lepiszcze – temperatura mięknięcia i penetracja – 1 badanie dla każdej dostawy w ilości 150 t.
- Dla badań wykonywanych przez Inżyniera należy pobrać i przygotować średnie próbki materiałów:

- a) kruszywa – wielkości pobranych próbek średnich zależą od uziarnienia i nie powinny być mniejsze niż:
- I. wypełniacz: 2 kg
 - II. kruszywa o uziarnieniu do 8mm: 5 kg
 - III. kruszywa o uziarnieniu powyżej 8mm: 15 kg
- b) lepiszcza – próbki średnie składające się z 3 próbek częściowych po 2 kg;
- c) materiały do uszczelnienia połączeń (lepiszcze lub materiały termoplastyczne) – próbki średnie składające się z 3 próbek częściowych po 6 kg.

6.4.2. Częstotliwość oraz zakres badań i pomiarów mieszanki mineralno-asfaltowej i wykonanej warstwy

Tablica 15. Zakres oraz częstotliwość badań i pomiarów w czasie wytwarzania i wbudowywania mieszanki betonu asfaltowego

Lp	Rodzaj badań	Minimalna częstotliwość badań i pomiarów
1	Przygotowanie do ułożenia warstwy	
1.1	Pomiar temperatury powietrza i prędkości wiatru	Wg potrzeb na polecenie Inspektora Nadzoru
1.2	Badanie wydatku skropienia	
2	Mieszanka mineralno asfaltowa	
2.1	Uziarnienie	Wg potrzeb na polecenie Inspektora Nadzoru
2.2	Zawartość lepiszcza	
2.3	Gęstość i zawartość wolnych przestrzeni w próbce Marshalla	
2.4	Wilgotność lepiszcza	
2.5	Właściwości kruszyw	
2.6	Właściwości wypełniacza	
2.7	Właściwości pyłów z odpylania (w przypadku stosowania)	
2.8	Ocena wizualna mieszanki mineralno-asfaltowej	
2.9	Pomiar temperatury MMA podczas wykonywania nawierzchni (wg PN-EN 12697-13[36] oraz pomiar powierzchniowy z wykorzystaniem kamery termowizyjnej)	
2.10	Odporność na działanie wody	
3	Warstwa asfaltowa	
3.1	Ocena wizualna jednorodności powierzchni warstwy	Wg potrzeb na polecenie Inspektora Nadzoru
3.2	Ocena wizualna jakości wykonania połączeń technologicznych	
3.3	Wskaźnik zagęszczenia	
3.4	Grubość warstwy	
3.5	Zawartość wolnych przestrzeni w warstwie	
3.6	Połączenia międzywarstwowe	
3.7	Odporność na deformacje trwałe	
3.8	Spadki poprzeczne	
3.9	Równość podłużna	
3.10	Równość poprzeczna	
3.11	Szerokość warstwy i rzędne wysokościowe	

6.4.2.1. Pomiar temperatury składników mieszanki

W czasie produkcji mieszanki mineralno-asfaltowej należy w sposób ciągły kontrolować temperaturę składników mieszanki. Pomiar polega na odczytaniu wskazań odpowiednich termometrów zamontowanych w otaczarce. Wyniki powinny być zgodne z wymaganiami podanymi w punkcie 5.3.

6.4.2.2. Pomiar temperatury mieszanki

Temperaturę mieszanki mineralno-asfaltowej należy mierzyć i rejestrować przy załadunku i w czasie wbudowywania w nawierzchnię. Wyniki powinny być zgodne z wymaganiami podanymi w punktach 5.3.

6.4.2.3. Zawartość asfaltu

Badanie polega na wykonaniu ekstrakcji asfaltu, zgodnie PN-EN 12697-1, z próbki z pobranej mieszanki mineralno-asfaltowej. Zawartość rozpuszczalnego lepiszcza z każdej pobranej próbki nie może odbiegać od wartości projektowanej, z uwzględnieniem dopuszczalnych odchyłek, podanych w tablicy 16, w zależności od liczby wyników badań z danego odcinka budowy.

Tablica 16. Dopuszczalne odchyłki dotyczące pojedynczego wyniku badania i średniej arytmetycznej wyników badań zawartości lepiszcza rozpuszczalnego, % m/m

Dopuszczalne odchyłki dotyczące zawartości lepiszcza rozpuszczalnego [% (m/m)]

Rodzaj mieszanki	Odchyłki od wartości projektowanej		
	Bez potrąceń	Stosuje się potrącenia	Nie do odbioru
AC16W	$\leq \pm 0,3$	$\pm 0,4 - \pm 0,5$	$\geq \pm 0,6$

Za nieprawidłową zawartość asfaltu wprowadza się następujące potrącenia:

$$P = A \cdot p_a \cdot c_j$$

A- powierzchnia

p_a – współczynnik do obliczania potrąceń za niewłaściwą ilość lepiszcza

c_j – cena jednostkowa

współczynnik p_a do obliczania potrąceń za niewłaściwą ilość lepiszcza

Odchylenie od recepty %	0,4	0,5
p_a	0,08	0,14

6.4.2.4. Uziarnienie mieszanki mineralnej

Po wykonaniu ekstrakcji lepiszcza należy przeprowadzić kontrolę uziarnienia mieszanki kruszywa mineralnego. Uziarnienie każdej próbki pobranej z luźnej mieszanki mineralno-asfaltowej nie może odbiegać od wartości projektowanych z uwzględnieniem dopuszczalnych odchyłek podanych poniżej:

Dopuszczalne odchyłki dotyczące zawartości kruszywa o wymiarze $< 0,063\text{mm}$ [% (m/m)]

Rodzaj mieszanki	Odchyłki od wartości projektowanej	
	Bez potrąceń	Stosuje się potrącenia
AC16W	$\leq \pm 1,5$	$\pm 1,6 - \pm 3,0$

Dopuszczalne odchyłki dotyczące zawartości kruszywa o wymiarze $< 0,125\text{mm}$ [% (m/m)]

Rodzaj mieszanki	Odchyłki od wartości projektowanej	
	Bez potrąceń	Stosuje się potrącenia
AC16W	$\leq \pm 2$	$\pm 3 - \pm 4$

Dopuszczalne odchyłki dotyczące zawartości kruszywa o wymiarze $< 2,0\text{mm}$ [% (m/m)]

Rodzaj mieszanki	Odchyłki od wartości projektowanej	
	Bez potrąceń	Stosuje się potrącenia
AC16W	$\leq \pm 3$	$\pm 4 - \pm 6$

Dopuszczalne odchyłki dotyczące zawartości kruszywa o wymiarze $< D/2\text{ mm}$ [% (m/m)]

Rodzaj mieszanki	Odchyłki od wartości projektowanej	
	Bez potrąceń	Stosuje się potrącenia
AC16W	$\leq \pm 3$	$\pm 4 - \pm 6$

Dopuszczalne odchyłki dotyczące zawartości kruszywa o wymiarze < D mm [% (m/m)]

Rodzaj mieszanki	Odchyłki od wartości projektowanej	
	Bez potrażeń	Stosuje się potrażenia
AC16W	≤±3	±4 - ± 6

Potrażenia za niewłaściwą zawartość kruszyw:

$$P = A * p_{z(w)} * c_j * r$$

A – powierzchnia

p_z – współczynnik do obliczenia potrażeń za niewłaściwą ilość ziaren większych od 2mm

p_w – współczynnik do obliczenia potrażeń za niewłaściwą ilość ziaren mniejszych od 2mm

c_j – cena jednostkowa

P – potrażenia

r – udział procentowy ziaren w recepcie

Współczynnik p_w do obliczenia potrażeń za niewłaściwą ilość ziaren mniejszych od 0,063mm

Odchylenie od recepty w %	1,6-1,7	1,8-1,9	2,0-2,4	2,5-3,0
p_w	0,13	0,15	0,17	0,2

Współczynnik p_w do obliczenia potrażeń za niewłaściwą ilość ziaren mniejszych od 0,125mm

Odchylenie od recepty w %	3	4	-
p_w	0,2	0,2	-

Współczynnik p_w do obliczenia potrażeń za niewłaściwą ilość kruszywa drobnego o wymiarze < 2,0mm

Odchylenie od recepty w %	4	5	6
p_w	0,2	0,3	0,3

Współczynnik p_z do obliczenia potrażeń za niewłaściwą ilość kruszywa grubego o wymiarze $D/2 < 2,0$ mm

Odchylenie od recepty w %	4	5	6
p_w	0,2	0,3	0,3

Współczynnik p_z do obliczenia potrażeń za niewłaściwą ilość kruszywa grubego o wymiarze $D < 2,0$ mm

Odchylenie od recepty w %	4	5	6
p_w	0,2	0,3	0,3

6.4.2.5. Zawartość wolnych przestrzeni

Zawartość wolnych przestrzeni w próbkach Marshalla oblicza się zgodnie z PN-EN 12697-8. Zawartość wolnych przestrzeni nie może przekroczyć wartości podanych w tablicy 8.

6.4.2.6. Pomiar grubości warstwy

Grubość wykonanej warstwy należy mierzyć zgodnie z normą PN-EN 12697-36. Grubość wykonanej warstwy należy określać na podstawie wyciętych próbek. Każdy pojedynczy pomiar grubości wykonanej warstwy nie może się różnić od grubości projektowanej o więcej niż ±10%, jednakże grubość pakietu warstw asfaltowych powinna być zgodna z dokumentacją projektową z tolerancją ±1,0cm.

6.4.2.7. Wskaźnik zagęszczenia warstwy

Do obliczenia wartości wskaźnika zagęszczenia w warstwie należy przedstawić gęstość uzyskaną z pobranej masy w danym miejscu (badanie nie zostanie wykonane jeżeli wcześniej nie będzie wykonane badanie gęstości z mieszanki mineralno-asfaltowej pobranej w miejscu późniejszego odwiertu)

Wynik powinien być zgodny z tablicą 9.

Wskaźnik zagęszczenia warstwy należy sprawdzać na próbkach wyciętych z zagęszczonej warstwy, poprzez porównanie gęstości objętościowej wyciętych próbek z gęstością objętościową próbek Marshalla formowanych w dniu wykonywania kontrolowanej działki roboczej. Oznaczenie gęstości objętościowej należy wykonywać metodą hydrostatyczną. Wyniki powinny być zgodne z wymaganiami podanymi w tablicy 12 w zależności od kategorii ruchu na drodze.

Dopuszcza się badania mieszanek wbudowanych (zagęszczenia) metodami izotopowymi (zamiennie-równoważne do cięcia próbek). Wykonawca wytnie próbki na każde życzenie Inżyniera w miejscach wątpliwych przez niego wskazanych.

6.4.2.8. Wolna przestrzeń w warstwie

Do obliczenia zawartości wolnych przestrzeni w warstwie należy przedstawić gęstość uzyskaną z pobranej masy w danym miejscu (badanie nie zostanie wykonane jeżeli wcześniej nie będzie wykonane badanie gęstości z mieszanki mineralno-asfaltowej pobranej w miejscu późniejszego odwiertu)

Wynik powinien być zgodny z tablicą 8.

Wolną przestrzeń w warstwie należy określać wg PN-EN 12697-8. Do obliczeń należy przyjąć gęstość mm-a oznaczonej wg PN-EN 12697-5 w dniu układanej warstwy na danym odcinku. Wyniki powinny być zgodne z wymaganiami podanymi w tablicy 12 w zależności od kategorii ruchu na drodze.

W przypadku zaniżonej wolnej przestrzeni w warstwie, po uzgodnieniu z Zamawiającym dopuszcza się wykonanie badania odporności na deformacje trwałe jako badania rozstrzygającego.

6.4.2.9. Odporność na deformacje trwałe

Odporność na deformacje trwałe wykonanej warstwy wiążącej należy sprawdzać na próbkach wyciętych z zagęszczonej warstwy. Badanie należy przeprowadzić zgodnie z normą PN-EN 12697-22, metoda B w powietrzu, 60°C, 10000 cykli. Wyniki powinny być zgodne z wymaganiami podanymi w tablicy 9.

6.4.3. Badania cech geometrycznych warstw nawierzchni z betonu asfaltowego

Częstotliwość oraz zakres badań i pomiarów podaje tablica 24.

Tablica 24. Częstotliwość oraz zakres badań i pomiarów warstwy wiążącej z betonu asfaltowego

Lp.	Wyszczególnienie badań	Częstotliwość badań i pomiarów
1.	Szerokość warstwy	co 20 m
2.	Równość podłużna	każdy pas ruchu w sposób ciągły planografem
3.	Równość poprzeczna	Co 20 m
4.	Spadki poprzeczne	Co 20 m
5.	Rzędne wysokościowe	Co 20 m
6.	Złącza podłużne i poprzeczne	każde złącze
7.	Wygląd zewnętrzny	cała powierzchnia wykonanego odcinka

6.4.3.1. Szerokość warstwy

Sprawdzenie szerokości warstwy polega na zmierzeniu w poziomie, taśmą mierniczą, odległości przeciwnych bocznych krawędzi.

Szerokość wykonanej warstwy nieograniczonej krawężnikiem nie może różnić się od szerokości projektowanej o więcej niż ± 5 cm.

6.4.3.2. Równość podłużna i poprzeczna warstwy

Do oceny równości podłużnej warstwy wiążącej nawierzchni należy stosować metodę z wykorzystaniem łąty 4-metrowej i klina lub metody równoważnej użyciu łąty i klina, mierząc wysokość prześwitu w połowie długości łąty. Pomiar wykonuje się nie rzadziej niż co 10 m. Wymagana równość podłużna – prześwit nie większy niż 10 mm.

Do oceny równości poprzecznej warstwy wiążącej nawierzchni dróg wszystkich klas technicznych należy stosować metodę z wykorzystaniem łąty 4-metrowej i klina lub metody równoważnej użyciu łąty i klina. Pomiar należy wykonywać w kierunku prostopadłym do osi jezdni, na każdym ocenianym pasie ruchu, nie rzadziej niż co 10 m. Wymagana równość poprzeczna - prześwit nie większy niż 12 mm.

6.4.3.3. Spadki poprzeczne

Sprawdzenie polega na przyłożeniu łąty i pomiar prześwitu klinem lub pomiar profilografem laserowym. Spadki poprzeczne warstwy na prostych i łukach powinny być zgodne z dokumentacją projektową z tolerancją $\pm 0,5\%$.

6.4.3.4. Rzędne wysokościowe warstwy

Sprawdzenie rzędnych wysokościowych polega na wykonaniu niwelacji i porównaniu wyników pomiaru z dokumentacją projektową. Różnice pomiędzy rzędnymi wysokościowymi warstwy a rzędnymi projektowanymi nie powinny przekraczać: - 1cm, +0 cm .

6.4.3.5. Wygląd warstwy

Wygląd warstwy należy sprawdzać poprzez oględziny całej powierzchni wykonanego odcinka. Wygląd warstwy wiążącej i wyrównawczej powinien być jednorodny, bez spękań, deformacji, plam i wykruszeń.

6.5. Badania kontrolne dodatkowe

W wypadku uznania, że któryś z wyników badań kontrolnych nie jest reprezentatywny dla ocenianego odcinka budowy, Nadzór ma prawo żądać przeprowadzenia badań kontrolnych dodatkowych. Zleceniodawca ma prawo do przeprowadzenia badań kontrolnych dodatkowych przy rozważnym pominięciu elementów mało istotnych.

Zleceniodawca i Nadzór decydują o miejscach pobierania próbek i wyznaczeniu ewentualnych odcinków częściowych ocenianego odcinka budowy. Jeżeli odcinek częściowy przyporządkowany do badań kontrolnych nie może być jednoznacznie i zgodnie wyznaczony, np. wzrokowo lub przy wykorzystaniu radiometrycznych metod pomiarowych, to odcinek ten nie powinien być mniejszy niż 20 % ocenianego odcinka budowy.

Do odbioru uwzględniane są wyniki badań kontrolnych i badań kontrolnych dodatkowych do wyznaczonych odcinków częściowych.

6.6. Badania arbitrażowe

Badania arbitrażowe są powtórzeniem badań kontrolnych, co do których istnieją uzasadnione wątpliwości ze strony zleceniodawcy lub wykonawcy (np. na podstawie własnych badań).

O wykonaniu badań arbitrażowych decyduje Nadzór.

Wniosek o przeprowadzenie badań arbitrażowych dotyczących zawartości wolnych przestrzeni, wskaźnika zagęszczenia lub koleinowania należy złożyć w ciągu 2 miesięcy od wpływu reklamacji ze strony zleceniodawcy.

Koszt badań arbitrażowych wraz ze wszystkimi kosztami ubocznymi ponosi Wykonawca.

Badania arbitrażowe wykonuje się na wniosek Inżyniera niezależne akredytowane laboratorium, które nie wykonywało badań kontrolnych.

7. OBMIAR ROBÓT

7.1. Ogólne zasady obmiaru robót

Ogólne zasady obmiaru robót podano w ST D-00.00.00 „Wymagania ogólne” pkt 7.

7.2. Jednostka obmiarowa

Jednostką obmiarową jest m^2 (metr kwadratowy) wykonanej warstwy wiążącej z betonu asfaltowego (AC W).

8. ODBIÓR ROBÓT

Ogólne zasady odbioru robót podano w ST D-00.00.00 „Wymagania ogólne”, punkt 8.

Roboty uznaje się za wykonane zgodnie z Dokumentacją Projektową, ST i poleceniami Inżyniera jeżeli wszystkie badania

i pomiary z uwzględnieniem tolerancji wg pkt. 6 dały wyniki pozytywne.

Za niezgodne z wymaganiami parametry wykonanych robót będą stosowane potrącenia, zgodnie z aktualną Instrukcją wydaną przez GDDKiA w Warszawie.

9. PODSTAWA PŁATNOŚCI

9.1. Ogólne ustalenia dotyczące podstawy płatności

Ogólne ustalenia dotyczące podstawy płatności podano w ST D-00.00.00 „Wymagania ogólne” pkt 9.

9.2. Cena jednostki obmiarowej

Cena jednostkowa wykonania warstwy wiążącej uwzględnia:

- składniki ceny jednostkowej określone w D-M-00.00.00, pkt. 9.1.;
- prace pomiarowe
- roboty przygotowawcze,
- oznakowanie robót,
- opracowanie recepty laboratoryjnej dla mieszanki mineralno-asfaltowej,
- wykonanie próby technologicznej i odcinka próbnego wraz z wykonaniem niezbędnych badań laboratoryjnych, pomiarów i sprawdzeń,
- wyprodukowanie mieszanki mineralno-asfaltowej i jej transport na miejsce wbudowania,
- ochrona mieszanki w czasie transportu oraz podczas oczekiwania na rozładunek;
- zabezpieczenie, zasłonięcie i odsłonięcie krawężników, studzienek, kraterów wpustów deszczowych, itp.
- posmarowanie lepiszczem lub pokrycie taśmą asfaltową krawędzi urządzeń obcych i krawężników,
- oczyszczenie i skropienie emulsją podłoża pod wykonanie warstwy wiążącej lub wyrównawczej,
- rozłożenie i zagęszczenie mieszanki mineralno-asfaltowej,
- rozebranie odcinka zakończenia działki roboczej długości 3m na pełną grubość warstwy,
- wykonanie spoin, połączeń i szczelin zgodnie z ST,
- uformowanie i uszczelnienie krawędzi bocznych,
- przeprowadzenie pomiarów i badań laboratoryjnych, wymaganych w ST,
- naprawa nawierzchni po pobraniu próbek i wykonaniu badań,
- koszt utrzymania czystości na przylegających drogach lub terenie budowy.

9.3. Sposób rozliczenia robót tymczasowych i prac towarzyszących

Cena wykonania robót określonych niniejszą ST obejmuje:

- roboty tymczasowe, które są potrzebne do wykonania robót podstawowych, ale nie są przekazywane Zamawiającemu i są usuwane po wykonaniu robót podstawowych,
- prace towarzyszące, które są niezbędne do wykonania robót podstawowych, nie zaliczane do robót tymczasowych, jak geodezyjne wytyczenie robót itd.

10. PRZEPISY ZWIĄZANE

10.1. Specyfikacje techniczne (ST)

1. D-M-00.00.00 Wymagania ogólne

10.2. Normy

PN-EN 196-2	Metody badania cementu – Analiza chemiczna cementu
PN-EN 196-6	Metody badania cementu – Oznaczanie stopnia zmielenia
PN-EN 196-21	Metody badania cementu – Oznaczanie zawartości chlorków, dwutlenku węgla i alkaliów w cemencie
PN-EN 459-2	Wapno budowlane – Część 2: Metody badań
PN-EN 932-3	Badania podstawowych właściwości kruszyw – Procedura i terminologia uproszczonego opisu petrograficznego

- PN-EN 932-5 Badania podstawowych właściwości kruszyw – Część 5: Wyposażenie podstawowe i wzorcowanie
- PN-EN 933-1 Badania geometrycznych właściwości kruszyw – Oznaczanie składu ziarnowego. Metoda przesiewania
- PN-EN 933-2 Badania geometrycznych właściwości kruszyw – Oznaczanie składu ziarnowego. Nominalne wymiary otworów sit badawczych
- PN-EN 933-3 Badania geometrycznych właściwości kruszyw – Oznaczanie kształtu ziaren za pomocą wskaźnika płaskości
- PN-EN 933-4 Badania geometrycznych właściwości kruszyw – Część 4: Oznaczanie kształtu ziaren – Wskaźnik kształtu
- PN-EN 933-5 Badania geometrycznych właściwości kruszyw – Oznaczanie procentowej zawartości ziaren o powierzchniach powstałych w wyniku przekruszenia lub łamania kruszyw grubych
- PN-EN 933-6 Badania geometrycznych właściwości kruszyw – Część 6: Ocena właściwości powierzchni – Wskaźnik przepływu kruszywa
- PN-EN 933-9 Badania geometrycznych właściwości kruszyw – Ocena zawartości drobnych cząstek – Badania błękitem metylenowym
- PN-EN 933-10 Badania geometrycznych właściwości kruszyw – Część 10: Ocena zawartości drobnych cząstek – Uziarnienie wypełniaczy (przesiewanie w strumieniu powietrza)
- PN-EN 1097-1 Badania mechanicznych i fizycznych właściwości kruszyw – Oznaczanie odporności na ścieranie (mikro-Deval)
- PN-EN 1097-2 Badania mechanicznych i fizycznych właściwości kruszyw – Metody oznaczania odporności na rozdrabianie
- PN-EN 1097-3 Badania mechanicznych i fizycznych właściwości kruszyw – Oznaczanie gęstości nasypowej i jamistości
- PN-EN 1097-4 Badania mechanicznych i fizycznych właściwości kruszyw – Część 4: Oznaczanie pustych przestrzeni suchego, zagęszczonego wypełniacza
- PN-EN 1097-5 Badania mechanicznych i fizycznych właściwości kruszyw – Część 5: Oznaczanie zawartości wody przez suszenie w suszarce z wentylacją
- PN-EN 1097-6 Badania mechanicznych i fizycznych właściwości kruszyw – Część 6: Oznaczanie gęstości ziaren i nasiąkliwości
- PN-EN 1097-7 Badania mechanicznych i fizycznych właściwości kruszyw – Część 7: Oznaczanie gęstości wypełniacza. Metoda piknometryczna
- PN-EN 1097-8 Badania mechanicznych i fizycznych właściwości kruszyw – Część 8: Oznaczanie polerowalności kamienia
- PN-EN 1367-1 Badania właściwości cieplnych i odporności kruszyw na działanie czynników atmosferycznych – Część 1: Oznaczanie mrozoodporności
- PN-EN 1367-2 Badania właściwości cieplnych i odporności kruszyw na działanie czynników atmosferycznych – Badanie w siarczanie magnezu
- PN-EN 1367-3 Badania właściwości cieplnych i odporności kruszyw na działanie czynników atmosferycznych – Część 3: Badanie bazaltowej zgorzeli słonecznej metodą gotowania
- PN-EN 1367-5 Badanie właściwości cieplnych i odporności kruszyw na działanie czynników atmosferycznych – Część 5: Oznaczanie odporności na szok termiczny
- PN-EN 1744-1 Badania chemicznych właściwości kruszyw – Analiza chemiczna
- PN-EN 1744-4 Badania chemicznych właściwości kruszyw – Część 4: Oznaczanie podatności wypełniaczy do mieszanek mineralno-asfaltowych na działanie wody
- PN-EN 13179-1 Badania kruszyw wypełniających stosowanych do mieszanek bitumicznych – Część 1: Badanie metodą Pierścienia i Kuli.
- PN-EN 13179-2 Badania kruszyw wypełniających stosowanych do mieszanek bitumicznych – Część 2: Liczba bitumiczna.
- PN-EN 12272-1 Powierzchniowe utrwalenie – Metody badań – Część 1: Dozowanie i poprzeczny rozkład lepiszcza i kruszywa
- PN-EN 12591 Asfalty i produkty asfaltowe – Wymagania dla asfaltów drogowych
- PN-EN 12597 Asfalty i produkty asfaltowe – Terminologia
- PN-EN 13808 Zasady klasyfikacji kationowych emulsji asfaltowych

- PN-EN 13924 Asfalty i produkty asfaltowe – Wymagania dla asfaltów drogowych twardych
- PN-EN 14023 Asfalty i lepiszcza asfaltowe – Zasady specyfikacji dla asfaltów modyfikowanych polimerami
- PN-EN 12697-1 Mieszanki mineralno-asfaltowe – Metody badań mieszanek mineralno-asfaltowych na gorąco – Część 1: Zawartość lepiszcza rozpuszczalnego
- PN-EN 12697-2 Mieszanki mineralno-asfaltowe – Metody badań mieszanek mineralno-asfaltowych na gorąco – Część 2: Oznaczanie składu ziarnowego
- PN-EN 12697-3 Mieszanki mineralno-asfaltowe – Metody badań mieszanek mineralno-asfaltowych na gorąco – Część 3: Odzyskiwanie asfaltu: Wyparka obrotowa
- PN-EN 12697-4 Mieszanki mineralno-asfaltowe – Metody badań mieszanek mineralno-asfaltowych na gorąco – Część 4: Odzyskiwanie asfaltu – Kolumna do destylacji frakcyjnej
- PN-EN 12697-5 Mieszanki mineralno-asfaltowe – Metody badań mieszanek mineralno-asfaltowych na gorąco – Część 5: Oznaczanie gęstości
- PN-EN 12697-6 Mieszanki mineralno-asfaltowe – Metody badań mieszanek mineralno-asfaltowych na gorąco – Część 6: Oznaczanie gęstości objętościowej metodą hydrostatyczną
- PN-EN 12697-8 Mieszanki mineralno-asfaltowe – Metody badań mieszanek mineralno-asfaltowych na gorąco – Część 8: Oznaczanie zawartości wolnej przestrzeni
- PN-EN 12697-10 Mieszanki mineralno-asfaltowe – Metody badań mieszanek mineralno-asfaltowych na gorąco – Część 10: Zagęszczalność
- PN-EN 12697-11 Mieszanki mineralno-asfaltowe – Metoda badań mieszanek mineralno-asfaltowych na gorąco – Część 11: Określenie powiązania pomiędzy kruszywem i asfaltem
- PN-EN 12697-12 Mieszanki mineralno-asfaltowe – Metody badania mieszanek mineralno-asfaltowych na gorąco – Część 12: Określanie wrażliwości na wodę
- PN-EN 12697-13 Mieszanki mineralno-asfaltowe – Metody badań mieszanek mineralno-asfaltowych na gorąco – Część 13: Pomiar temperatury
- PN-EN 12697-14 Mieszanki mineralno-asfaltowe – Metody badań mieszanek mineralno-asfaltowych na gorąco – Część 14: Zawartość wody
- PN-EN 12697-17 Mieszanki mineralno-asfaltowe – Metody badań mieszanek mineralno-asfaltowych na gorąco – Część 17: Ubytek ziaren
- PN-EN 12697-18 Mieszanki mineralno-asfaltowe – Metody badań mieszanek mineralno-asfaltowych na gorąco – Część 18: Sptywanie lepiszcza
- PN-EN 12697-19 Mieszanki mineralno-asfaltowe – Metody badań mieszanek mineralno-asfaltowych na gorąco – Część 19: Przepuszczalność próbek
- PN-EN 12697-20 Mieszanki mineralno-asfaltowe – Metody badań mieszanek mineralno-asfaltowych na gorąco – Część 20: Penetracja próbek sześciennych lub Marshalla
- PN-EN 12697-22 Mieszanki mineralno-asfaltowe – Metody badania mieszanek mineralno-asfaltowych na gorąco – Część 22: Koleinowanie
- PN-EN 12697-23 Mieszanki mineralno-asfaltowe – Metody badania mieszanek mineralno-asfaltowych na gorąco – Część 23: Określanie pośredniej wytrzymałości na rozciąganie próbek asfaltowych
- PN-EN 12697-24 Mieszanki mineralno-asfaltowe – Metody badań mieszanek mineralno-asfaltowych na gorąco – Część 24: Odporność na zmęczenie
- PN-EN 12697-26 Mieszanki mineralno-asfaltowe – Metody badań mieszanek mineralno-asfaltowych na gorąco – Część 26: Szywność
- PN-EN 12697-27 Mieszanki mineralno-asfaltowe – Metody badań mieszanek mineralno-asfaltowych na gorąco – Część 27: Pobieranie próbek

- PN-EN 12697-28 Mieszanki mineralno-asfaltowe – Metody badań mieszanek mineralno-asfaltowych na gorąco – Część 28: Przygotowanie próbek do oznaczania zawartości lepiszcza, zawartości wody i uziarnienia
- PN-EN 12697-29 Mieszanki mineralno-asfaltowe – Metoda badania mieszanek mineralno-asfaltowych na gorąco – Część 29: Pomiar próbki z zagęszczonej mieszanki mineralno-asfaltowej
- PN-EN 12697-30 Mieszanki mineralno-asfaltowe – Metody badań mieszanek mineralno-asfaltowych na gorąco – Część 30: Przygotowanie próbek zagęszczonych przez ubijanie
- PN-EN 12697-33 Mieszanki mineralno-asfaltowe – Metody badań mieszanek mineralno-asfaltowych na gorąco – Część 33: Przygotowanie próbek zagęszczanych walcem
- PN-EN 12697-34 Mieszanki mineralno-asfaltowe – Metody badań mieszanek mineralno-asfaltowych na gorąco – Część 34: Badanie Marshalla
- PN-EN 12697-35 Mieszanki mineralno-asfaltowe – Metody badań mieszanek mineralno-asfaltowych na gorąco – Część 35: Mieszanie laboratoryjne
- PN-EN 12697-36 Mieszanki mineralno-asfaltowe – Metody badań mieszanek mineralno-asfaltowych na gorąco – Część 36: Oznaczanie grubości nawierzchni asfaltowych
- PN-EN 12697-38 Mieszanki mineralno-asfaltowe – Metody badań mieszanek mineralno-asfaltowych na gorąco – Część 38: Podstawowe wyposażenie i kalibracja
- PN-EN 12697-39 Mieszanki mineralno-asfaltowe – Metody badań mieszanek mineralno-asfaltowych na gorąco – Część 39: Oznaczanie zawartości lepiszcza rozpuszczalnego metodą spalania
- PN-EN 12697-40 Mieszanki mineralno-asfaltowe – Metody badań mieszanek mineralno-asfaltowych na gorąco – Część 40: Wodoprzepuszczalność "in-situ"
- PN-EN 12697-41 Mieszanki mineralno-asfaltowe – Metody badań mieszanek mineralno-asfaltowych na gorąco – Część 41: Odporność na płyny przeciwgołedziowe
- PN-EN 12697-42 Mieszanki mineralno-asfaltowe – Metody badań mieszanek mineralno-asfaltowych na gorąco – Część 42: Zawartość zanieczyszczeń w destrukcie asfaltowym
- PN-EN 13043 Kruszywa do mieszanek bitumicznych i powierzchniowych utrwaleń stosowanych na drogach, lotniskach i innych powierzchniach przeznaczonych do ruchu
- PN-EN 13108-1 Mieszanki mineralno-asfaltowe – Wymagania – Część 1: Beton asfaltowy
- PN-EN 13108-20 Mieszanki mineralno-asfaltowe – Wymagania – Część 20: Badanie typu
- PN-EN 13108-21 Mieszanki mineralno-asfaltowe – Wymagania – Część 21: Zakładowa Kontrola Produkcji
- PN-EN 13808 Zasady klasyfikacji kationowych emulsji asfaltowych
- PN-EN 14188-1 Wypełniacze złączy i zalewy – Część 1: Specyfikacja zalew na gorąco
- PN-EN 14188-2 Wypełniacze szczelin i zalewy – Część 2: Specyfikacja zalew na zimno
- PN-ISO 565 Sita kontrolne – Tkanina z drutu, blacha perforowana i blacha cienka perforowana elektrochemicznie – Wymiary nominalne oczek
- BN-68/8931-04 Drogi samochodowe. Pomiar równości nawierzchni planografem i łąką.

10.3. Inne dokumenty

1. Rozporządzenie Ministra Transportu i Gospodarki Morskiej w sprawie warunków technicznych, jakim powinny odpowiadać drogi publiczne i ich usytuowanie. Dz.U. Nr 43 z dnia 14 maja 1999r.
2. Rozporządzenie Ministra Infrastruktury z dnia 11 sierpnia 2004 w sprawie sposobów deklarowania zgodności wyrobów budowlanych oraz sposobu znakowania ich znakiem budowlanym. Dz. U. Nr 198, poz. 2041.
3. Ustawa z dnia 16 kwietnia 2004 o wyrobach budowlanych.
4. Kruszywa do mieszanek mineralno-asfaltowych i powierzchniowych utrwaleń na drogach publicznych WT-1 Kruszywa 2014 wydanie drugie poprawione
5. Nawierzchnie asfaltowe na drogach publicznych WT-2 Nawierzchnie asfaltowe 2014
6. Katalog typowych konstrukcji nawierzchni podatnych i półsztywnych – załącznik do zarządzenia nr 31 Generalnego Dyrektora Dróg Krajowych i Autostrad z dnia 16 czerwca 2014 r.

D-05.03.05a NAWIERZCHNIA Z BETONU ASFALTOWEGO. WARSTWA ŚCIERALNA**1. WSTĘP****1.1. Przedmiot ST**

Przedmiotem niniejszej specyfikacji technicznej (ST) są wymagania dotyczące wykonania i odbioru robót związanych z wykonaniem warstwy ścieralnej z betonu asfaltowego – przy przebudowie mostu przez Kanał Mazurski, w ciągu drogi powiatowej nr 1723 N, w miejscowości Bajory Małe.

1.2. Zakres stosowania ST

Specyfikacja techniczna (ST) stanowi obowiązujący dokument przetargowy i kontraktowy przy zleceniu realizacji robót wymienionych w pkt. 1.1.

1.3. Zakres robót objętych ST

Ustalenia zawarte w niniejszej specyfikacji dotyczą zasad prowadzenia robót związanych z wykonaniem i odbiorem warstwy ścieralnej z betonu asfaltowego wg PN-EN 13108-1 [47] i WT-2 Nawierzchnie asfaltowe 2014 z mieszanki mineralno-asfaltowej dostarczonej od producenta. W przypadku produkcji mieszanki mineralno-asfaltowej przez Wykonawcę dla potrzeb budowy, Wykonawca zobowiązany jest prowadzić Zakładową kontrolę produkcji (ZKP) zgodnie z WT-2 [65] punkt 8.4.1.5.

Zaprojektowano warstwę ścieralną AC11S grubości 4 cm. Konstrukcja nawierzchni – dla kategorii ruchu KR3.

1.4. Określenia podstawowe

1.4.1. Nawierzchnia – konstrukcja składająca się z jednej lub kilku warstw służących do przejmowania i rozkładania obciążeń od ruchu pojazdów na podłoże.

1.4.2. Warstwa ścieralna – górna warstwa nawierzchni będąca w bezpośrednim kontakcie z kołami pojazdów.

1.4.3. Mieszanka mineralno-asfaltowa – mieszanka kruszyw i lepiszcza asfaltowego.

1.4.4. Wymiar mieszanki mineralno-asfaltowej – określenie mieszanki mineralno-asfaltowej, wyróżniające tę mieszankę ze zbioru mieszanek tego samego typu ze względu na największy wymiar kruszywa, np. wymiar 8 lub 11.

1.4.5. Beton asfaltowy – mieszanka mineralno-asfaltowa, w której kruszywo o uziarnieniu ciągłym lub nieciągłym tworzy strukturę wzajemnie klinującą się.

1.4.6. Uziarnienie – skład ziarnowy kruszywa, wyrażony w procentach masy ziaren przechodzących przez określony zestaw sit.

1.4.7. Kategoria ruchu – obciążenie drogi ruchem samochodowym, wyrażone w osiach obliczeniowych (100 kN) wg „Katalogu typowych konstrukcji nawierzchni podatnych i półsztywnych” GDDP-IBDiM [68].

1.4.8. Wymiar kruszywa – wielkość ziaren kruszywa, określona przez dolny (d) i górny (D) wymiar sita.

1.4.9. Kruszywo grube – kruszywo z ziaren o wymiarze: $D \leq 45$ mm oraz $d > 2$ mm.

1.4.10. Kruszywo drobne – kruszywo z ziaren o wymiarze: $D \leq 2$ mm, którego większa część pozostaje na sicie 0,063 mm.

1.4.11. Pył – kruszywo z ziaren przechodzących przez sito 0,063 mm.

1.4.12. Wypełniacz – kruszywo, którego większa część przechodzi przez sito 0,063 mm. (Wypełniacz mieszany – kruszywo, które składa się z wypełniacza pochodzenia mineralnego i wodorotlenku wapnia. Wypełniacz dodany – wypełniacz pochodzenia mineralnego, wyprodukowany oddzielnie).

1.4.13. Kationowa emulsja asfaltowa – emulsja, w której emulgator nadaje dodatnie ładunki cząstkom zdypergowanego asfaltu.

1.4.14. Pozostałe określenia podstawowe są zgodne z obowiązującymi, odpowiednimi polskimi normami i z definicjami podanymi w ST D-M-00.00.00 „Wymagania ogólne” pkt 1.4.

1.4.15. Symbole i skróty dodatkowe

- ACS – beton asfaltowy do warstwy ścieralnej
- PMB – polimeroasfalt,
- D – górny wymiar sita (przy określaniu wielkości ziaren kruszywa),
- d – dolny wymiar sita (przy określaniu wielkości ziaren kruszywa),
- C – kationowa emulsja asfaltowa,
- NPD – właściwość użytkowa nie określana (ang. No Performance Determined; producent może jej nie określać),
- TBR – do zadeklarowania (ang. To Be Reported; producent może dostarczyć odpowiednie informacje, jednak nie jest do tego zobowiązany),
- IRI – (International Roughness Index) międzynarodowy wskaźnik równości,
- MOP – miejsce obsługi podróżnych.

1.5. Ogólne wymagania dotyczące robót

Ogólne wymagania dotyczące robót podano w ST D-M-00.00.00. „Wymagania ogólne” pkt 1.5.

2. MATERIAŁY

2.1. Ogólne wymagania dotyczące materiałów

Ogólne wymagania dotyczące materiałów, ich pozyskiwania i składowania, podano w ST D-M-00.00.00. „Wymagania ogólne” pkt 2.

2.2. Lepiszczka asfaltowe

Należy stosować polimeroasfalty wg PN-EN 14023 [59].

Rodzaje stosowanych lepiszcz asfaltowych podano w tablicy 2. Oprócz lepiszcz wymienionych w tablicy 2 można stosować inne lepiszcza nienormowe według aprobat technicznych.

Tablica 2. Zalecane lepiszcza asfaltowe do warstwy ścieralnej z betonu asfaltowego

Kategoria ruchu	Mieszanka ACS	Gatunek lepiszcza
		Asfalt drogowy
KR3	AC11S	50/70

Asfalty drogowe powinny spełniać wymagania podane w tablicy 3

Składowanie asfaltu drogowego powinno się odbywać w zbiornikach, wykluczających zanieczyszczenie asfaltu i wyposażonych w system grzewczy pośredni (bez kontaktu asfaltu z przewodami grzewczymi). Zbiornik roboczy otaczarki powinien być izolowany termicznie, posiadać automatyczny system grzewczy z tolerancją $\pm 5^{\circ}\text{C}$ oraz układ cyrkulacji asfaltu.

Tablica 3. Wymagania wobec asfaltów drogowych wg PN-EN 12591 [27]

Lp.	Właściwości		Metoda badania	Rodzaj asfaltu
				50/70
WŁAŚCIWOŚCI OBLIGATORYJNE				
1	Penetracja w 25°C	0,1 mm	PN-EN 1426 [21]	50-70
2	Temperatura mięknięcia	°C	PN-EN 1427 [22]	46-54
3	Temperatura zapłonu, nie mniej niż	°C	PN-EN 22592 [62]	230
4	Zawartość składników rozpuszczalnych, nie mniej niż	% m/m	PN-EN 12592 [28]	99
5	Zmiana masy po starzeniu (ubytek lub przyrost), nie więcej niż	% m/m	PN-EN 12607-1[31]	0,5
6	Pozostała penetracja po starzeniu, nie mniej niż	%	PN-EN 1426 [21]	50
7	Temperatura mięknięcia po starzeniu, nie mniej niż	°C	PN-EN 1427 [22]	48
WŁAŚCIWOŚCI SPECJALNE KRAJOWE				
8	Zawartość parafiny, nie więcej niż	%	PN-EN 12606-1[30]	2,2
9	Wzrost temp. mięknięcia po starzeniu, nie więcej niż	°C	PN-EN 1427 [22]	9
10	Temperatura łamliwości Fraassa, nie więcej niż	°C	PN-EN 12593 [29]	-8

2.3. Kruszywo

Do warstwy ścieralnej z betonu asfaltowego należy stosować kruszywo według PN-EN 13043 [44] i WT-1 Kruszywa 2014 [64], obejmujące kruszywo grube, kruszywo drobne i wypełniacz. Kruszywa powinny spełniać wymagania podane w WT-1 Kruszywa 2014 – tablica 12,13,14,15

Składowanie kruszywa powinno się odbywać w warunkach zabezpieczających je przed zanieczyszczeniem i zmieszaniem z kruszywem o innym wymiarze lub pochodzeniu. Podłoże składowiska musi być równe, utwardzone i odwodnione. Składowanie wypełniacza powinno się odbywać w silosach wyposażonych w urządzenia do aeracji.

2.4. Środek adhezyjny

W celu poprawy powinowactwa fizykochemicznego lepiszcza asfaltowego i kruszywa, gwarantującego odpowiednią przyczepność (adhezję) lepiszcza do kruszywa i odporność mieszanki mineralno-asfaltowej na działanie wody, należy dobrać i zastosować środek adhezyjny, tak aby dla konkretnej pary kruszywo-lepiszcze wartość przyczepności określona według PN-EN 12697-11, metoda C [34] wynosiła co najmniej 80%.

Środek adhezyjny powinien odpowiadać wymaganiom określonym przez producenta.

Składowanie środka adhezyjnego jest dozwolone tylko w oryginalnych opakowaniach, w warunkach określonych przez producenta.

2.5. Materiały do uszczelnienia połączeń i krawędzi

Do uszczelniania połączeń technologicznych tj. złączy poprzecznych z tego samego materiału wykonywanego różnym czasie oraz spoin stanowiących połączenia różnych materiałów, należy stosować taśmy kauczukowo-asfaltowe o następujących parametrach:

- samoprzylepne w postaci wstęgi uformowane z asfaltu modyfikowanego polimerami
- o przekroju prostokątnym i szerokości od 20 do 70 mm dostosowane do grubości układanej warstwy
- grubości minimum 8 mm
- zwinione na rdzeń tekturowy z papierem dwustronnie silikonowanym
- dobra przyczepność do pionowo przeciętej powierzchni warstwy
- penetracja stożkiem w temp. +25°C od 20 do 60 [0,1mm]

- g) temperatura mięknięcia wg PIK $\geq 90^{\circ}\text{C}$
- h) zdolność powrotu do stanu pierwotnego $\geq 50^{\circ}\text{C}$
- i) wydłużenie taśmy w szczelinie temp. $-10^{\circ}\text{C} \geq 10\%$
- j) odporność na starzenie się

Składowanie taśm kauczukowych dozwolone jest tylko w oryginalnych opakowaniach producenta, w warunkach określonych w aprobacie technicznej.

Do złączy podłużnych lub połączenia warstwy asfaltowej z urządzeniami obcymi w nawierzchni lun ją ograniczającymi, można stosować asfalt użyty do bieżącej produkcji lub taśmy kauczukowo-asfaltowe.

Do uszczelnienia krawędzi zewnętrznych warstwy należy stosować asfalt użyty do bieżącej produkcji mieszanki mineralno-asfaltowej.

2.6. Materiały do złączenia warstw konstrukcji

Do złączania warstw konstrukcji nawierzchni (warstwa wiążąca z warstwą ścierną) należy stosować kationowe emulsje asfaltowe lub kationowe emulsje modyfikowane polimerami według PN-EN 13808 [58] i WT-3 Emulsje asfaltowe 2009 punkt 5.1 tablica 2 i tablica 3 [66].

Kationowe emulsje asfaltowe modyfikowane polimerami (asfalt 70/100 modyfikowany polimerem lub lateksem butadienowo-styrenowym SBR) stosuje się tylko pod cienkie warstwy asfaltowe na gorąco.

Emulsję asfaltową można składać w opakowaniach transportowych lub w stacjonarnych zbiornikach pionowych z nalewaniem od dna. Nie należy nalewać emulsji do opakowań i zbiorników zanieczyszczonych materiałami mineralnymi.

3. SPRZĘT

3.1. Ogólne wymagania dotyczące sprzętu

Ogólne wymagania dotyczące sprzętu podano w ST D-M-00.00.00 „Wymagania ogólne” pkt 3.

3.2. Sprzęt stosowany do wykonania robót

Przy wykonywaniu robót Wykonawca w zależności od potrzeb, powinien wykazać się możliwością korzystania ze sprzętu dostosowanego do przyjętej metody robót, jak:

- wytwórnia (otaczarka) o mieszaniu cyklicznym lub ciągłym, z automatycznym komputerowym sterowaniem produkcji, do wytwarzania mieszanek mineralno-asfaltowych,
- układarka gąsienicowa, z elektronicznym sterowaniem równości układanej warstwy,
- skraplarka,
- walce stalowe gładkie,
- lekka rozsypywarka kruszywa,
- szczotki mechaniczne i/lub inne urządzenia czyszczące,
- samochody samowładowcze z przykryciem brezentowym lub termosami,
- sprzęt drobny.

4. TRANSPORT

4.1. Ogólne wymagania dotyczące transportu

Ogólne wymagania dotyczące transportu podano w ST D-M-00.00.00 „Wymagania ogólne” [1] pkt 4.

4.2. Transport materiałów

Asfalt należy przewozić w cysternach kolejowych lub samochodach izolowanych i zaopatrzonych w urządzenia umożliwiające pośrednie ogrzewanie oraz w zawory spustowe.

Kruszywa można przewozić dowolnymi środkami transportu, w warunkach zabezpieczających je przed zanieczyszczeniem, zmieszaniem z innymi materiałami i nadmiernym zawilgoceniem.

Wypełniacz należy przewozić w sposób chroniący go przed zawilgoceniem, zbrzyleniem i zanieczyszczeniem. Wypełniacz luzem powinien być przewożony w odpowiednich cysternach przystosowanych do przewozu materiałów sypkich, umożliwiających rozładunek pneumatyczny.

Emulsja asfaltowa może być transportowana w zamkniętych cysternach, autocysternach, beczkach i innych opakowaniach pod warunkiem, że nie będą korodowały pod wpływem emulsji i nie będą powodowały jej rozpadu. Cysterny powinny być wyposażone w przegrody. Nie należy używać do transportu opakowań z metali lekkich (może zachodzić wydzielanie wodoru i groźba wybuchu przy emulsjach o $\text{pH} \leq 4$).

Mieszankę mineralno-asfaltową należy dowozić na budowę pojazdami samowładowymi w zależności od postępu robót. Podczas transportu i postoju przed wbudowaniem mieszanka powinna być zabezpieczona przed ostygnięciem i dopływem powietrza (przez przykrycie, pojemniki termoizolacyjne lub ogrzewane itp.). Warunki i czas transportu mieszanki, od produkcji do wbudowania, powinna zapewniać utrzymanie temperatury w wymaganym przedziale. Powierzchnie pojemników używanych do transportu mieszanki powinny być czyste, a do zwilżania tych powierzchni można stosować tylko środki antyadhezyjne niewpływające szkodliwie na mieszankę.

5. WYKONANIE ROBÓT

5.1. Ogólne zasady wykonania robót

Ogólne zasady wykonania robót podano w ST D-M-00.00.00. „Wymagania ogólne” pkt 5.

5.2. Projektowanie mieszanki mineralno-asfaltowej

Przed przystąpieniem do robót Wykonawca dostarczy Inżynierowi do akceptacji projekt składu mieszanki mineralno-asfaltowej AC11S.

Uziarnienie mieszanki mineralnej oraz minimalna zawartość lepiszcza podane są w tablicy 7. Jeżeli stosowana jest mieszanka kruszywa drobnego niełamane i łamane, to należy przyjąć proporcję kruszywa łamane do niełamane co najmniej 50/50.

Wymagane właściwości mieszanki mineralno-asfaltowej podane są w tablicy 9.

Tablica 7. Uziarnienie mieszanki mineralnej oraz zawartość lepiszcza do betonu asfaltowego do warstwy ścieralnej dla KR3 [65]

Właściwość	Przesiew, [% (m/m)]	
	AC 11 S	
Wymiar sita #, [mm]	od	do
16	100	-
11,2	90	100
8	60	90
5,6	48	75
2	35	50
0,125	8	20
0,063	6	11,0
Zawartość lepiszcza, minimum ^{*)}	$B_{\min 5,8}$	

*) Minimalna zawartość lepiszcza jest określona przy założonej gęstości mieszanki mineralnej $2,650 \text{ Mg/m}^3$. Jeżeli stosowana mieszanka mineralna ma inną gęstość (ρ_d), to do wyznaczenia minimalnej zawartości lepiszcza podaną wartość należy pomnożyć przez współczynnik α według równania:

$$\alpha = \frac{2,650}{\rho_d}$$

Tablica 9. Wymagane właściwości mieszanki mineralno-asfaltowej do warstwy ścieralnej, przy ruchu KR3[65]

Właściwość	Warunki zagęszczania wg PN-EN 13108-20 [48]	Metoda i warunki badania	AC 11 S
Zawartość wolnych przestrzeni	C.1.3, ubijanie, 2×75 uderzeń	PN-EN 12697-8 [33], p. 4	$V_{\min 2,0}$ $V_{\max 4}$
Odporność na deformacje trwałe ^{a)}	C.1.20, wałowanie, P ₉₈ -P ₁₀₀	PN-EN 12697-22, metoda B w powietrzu, PN-EN 13108-20, D.1.6, 60°C, 10 000 cykli [38]	$WTS_{AIR 0,15}$ $PRD_{AIR 9,0}$
Odporność na działanie wody	C.1.1, ubijanie, 2×35 uderzeń	PN-EN 12697-12 [35], przechowywanie w 40°C z jednym cyklem zamrażania, badanie w 25°C ^{b)}	$ITSR_{90}$

^{a)} Grubość płyty: AC11 40 mm.

^{b)} Ujednoliconą procedurę badania odporności na działanie wody podano w WT-2 2010 [65] w załączniku 1.

5.3. Wytwarzanie mieszanki mineralno-asfaltowej

Mieszankę mineralno-asfaltową należy wytwarzać na gorąco w otaczarce (zespołe maszyn i urządzeń dozowania, podgrzewania i mieszania składników oraz przechowywania gotowej mieszanki).

Dozowanie składników mieszanki mineralno-asfaltowej w otaczarkach, w tym także wstępne, powinno być zautomatyzowane i zgodne z receptą roboczą, a urządzenia do dozowania składników oraz pomiaru temperatury powinny być okresowo sprawdzane. Kruszywo o różnym uziarnieniu lub pochodzeniu należy dodawać oddzielnie.

Lepiszczce asfaltowe należy przechowywać w zbiorniku z pośrednim systemem ogrzewania, z układem termostatowania zapewniającym utrzymanie żądanej temperatury z dokładnością $\pm 5^\circ\text{C}$. Temperatura lepiszczka asfaltowego w zbiorniku magazynowym (roboczym) nie może przekraczać 180°C dla asfaltu drogowego 50/70.

Kruszywo (ewentualnie z wypełniaczem) powinno być wysuszone i podgrzane tak, aby mieszanka mineralna uzyskała temperaturę właściwą do otoczenia lepiszczem asfaltowym. Temperatura mieszanki mineralnej nie powinna być wyższa o więcej niż 30°C od najwyższej temperatury mieszanki mineralno-asfaltowej podanej w tablicy 11. W tej tablicy najniższa temperatura dotyczy mieszanki mineralno-asfaltowej dostarczonej na miejsce wbudowania, a najwyższa temperatura dotyczy mieszanki mineralno-asfaltowej bezpośrednio po wytworzeniu w wytwórni.

Tablica 11. Najwyższa i najniższa temperatura mieszanki AC [65]

Lepiszczce asfaltowe	Temperatura mieszanki [°C]
Asphalt 50/70	od 140 do 180

Sposób i czas mieszania składników mieszanki mineralno-asfaltowej powinny zapewnić równomierne otoczenie kruszywa lepiszczem asfaltowym.

Dopuszcza się dostawy mieszanek mineralno-asfaltowych z kilku wytwórni, pod warunkiem skoordynowania między sobą deklarowanych przydatności mieszanek (m.in.: typ, rodzaj składników, właściwości objętościowe) z zachowaniem braku różnic w ich właściwościach.

5.4. Przygotowanie podłoża

Podłoże (warstwa wiążąca lub stara warstwa ścieralna) pod warstwę ścieralną z betonu asfaltowego powinno być na całej powierzchni:

- ustabilizowane i nośne,
- czyste, bez zanieczyszczenia lub pozostałości luźnego kruszywa,
- wyprofilowane, równe i bez kolein,
- suche.

Wymagana równość podłużna jest określona w rozporządzeniu dotyczącym warunków technicznych, jakim powinny odpowiadać drogi publiczne [67]. W wypadku podłoża z warstwy starej nawierzchni, nierówności nie powinny przekraczać wartości podanych w tabelicy 12.

Tablica 12. Maksymalne nierówności podłoża z warstwy starej nawierzchni pod warstwy asfaltowe (pomiar łatą 4-metrową lub równoważną metodą)

Klasa drogi	Element nawierzchni	Maksymalna nierówność podłoża pod warstwą ścieralną [mm]
L	Pasy ruchu	9

Jeżeli nierówności są większe niż dopuszczalne, to należy wyrównać podłoże.

Rzędne wysokościowe podłoża oraz urządzeń usytuowanych w nawierzchni lub ją ograniczających powinny być zgodne z dokumentacją projektową. Z podłoża powinien być zapewniony odpływ wody.

Oznakowanie poziome na warstwie podłoża należy usunąć.

Nierówności podłoża (w tym powierzchnię istniejącej warstwy ścieralnej) należy wyrównać poprzez frezowanie lub wykonanie warstwy wyrównawczej.

Wykonane w podłożu łaty z materiału o mniejszej sztywności (np. łaty z asfaltu lanego w betonie asfaltowym) należy usunąć, a powstałe w ten sposób ubytki wypełnić materiałem o właściwościach zbliżonych do materiału podstawowego (np. wypełnić betonem asfaltowym).

W celu polepszenia połączenia między warstwami technologicznymi nawierzchni powierzchnia podłoża powinna być w ocenie wizualnej chropowata.

Szerokie szczeliny w podłożu należy wypełnić odpowiednim materiałem, np. zalewami drogowymi według PN-EN 14188-1 [60] lub PN-EN 14188-2 [61] albo innymi materiałami według norm lub aprobat technicznych.

Na podłożu wykazującym zniszczenia w postaci siatki spękań zmęczeniowych lub spękań poprzecznych zaleca się stosowanie membrany przeciwspekaniowej, np. mieszanki mineralno-asfaltowej, warstwy SAMI lub z geosyntetyków według norm lub aprobat technicznych.

5.5. Próba technologiczna

Wykonawca przed przystąpieniem do produkcji mieszanki jest zobowiązany do przeprowadzenia w obecności Inżyniera próby technologicznej, która ma na celu sprawdzenie zgodności właściwości wyprodukowanej mieszanki z receptą. W tym celu należy zaprogramować otaczarkę zgodnie z receptą roboczą i w cyklu automatycznym produkować mieszankę. Do badań należy pobrać mieszankę wyprodukowaną po ustabilizowaniu się pracy otaczarki.

Nie dopuszcza się oceniania dokładności pracy otaczarki oraz prawidłowości składu mieszanki mineralnej na podstawie tzw. suchego zarobu, z uwagi na możliwą segregację kruszywa.

Mieszankę wyprodukowaną po ustabilizowaniu się pracy otaczarki należy zgromadzić w silosie lub załadować na samochód. Próbkę do badań należy pobierać ze skrzyni samochodu zgodnie z metodą określoną w PN-EN 12697-27 [39].

5.6. Odcinek próbny

Nie przewiduje się wykonania odcinka próbnego.

5.7. Połączenie międzywarstwowe

Uzyskanie wymaganej trwałości nawierzchni jest uzależnione od zapewnienia połączenia między warstwami i ich współpracy w przenoszeniu obciążenia nawierzchni ruchem.

Podłoże powinno być skropione lepiszczem. Ma to na celu zwiększenie połączenia między warstwami konstrukcyjnymi oraz zabezpieczenie przed wnikaniem i zaleganiem wody między warstwami.

Skropienie lepiszczem podłoża (np. z warstwy wiążącej asfaltowej), przed ułożeniem warstwy ścieralnej z betonu asfaltowego powinno być wykonane w ilości podanej w przeliczeniu na pozostałe lepiszcze, tj. $0,1 \div 0,3 \text{ kg/m}^2$, przy czym:

- zaleca się stosować emulsję modyfikowaną polimerem,

- ilość emulsji należy dobrać z uwzględnieniem stanu podłoża oraz porowatości mieszanki ; jeśli mieszanka ma większą zawartość wolnych przestrzeni, to należy użyć większą ilość lepiszcza do skropienia, które po ułożeniu warstwy ścieralnej uszczelni ją.

Skrapianie podłoża należy wykonywać równomiernie stosując rampy do skrapiania, np. skrapiarki do lepiszczy asfaltowych. Dopuszcza się skrapianie ręczne łańcą w miejscach trudno dostępnych (np. ścieki uliczne) oraz przy urządzeniach usytuowanych w nawierzchni lub ją ograniczających. W razie potrzeby urządzenia te należy zabezpieczyć przed zabrudzeniem. Skropione podłoże należy wyłączyć z ruchu publicznego przez zmianę organizacji ruchu.

W wypadku stosowania emulsji asfaltowej podłoże powinno być skropione 0,5 h przed układaniem warstwy asfaltowej w celu odparowania wody.

Czas ten nie dotyczy skrapiania rampą zamontowaną na rozkładarce.

5.8. Wbudowanie mieszanki mineralno-asfaltowej

Mieszankę mineralno-asfaltową można wbudowywać na podłożu przygotowanym zgodnie z zapisami w punktach 5.4 i 5.7.

Transport mieszanki mineralno-asfaltowej asfaltowej powinien być zgodny z zaleceniami podanymi w punkcie 4.2.

Mieszankę mineralno-asfaltową asfaltową należy wbudowywać w odpowiednich warunkach atmosferycznych.

Temperatura otoczenia w ciągu doby nie powinna być niższa od temperatury podanej w tabelicy 13. Temperatura otoczenia może być niższa w wypadku stosowania ogrzewania podłoża. Nie dopuszcza się układania mieszanki mineralno-asfaltowej asfaltowej podczas deszczu i silnego wiatru ($V > 16$ m/s)

W wypadku stosowania mieszanek mineralno-asfaltowych z dodatkiem obniżającym temperaturę mieszania i wbudowania należy indywidualnie określić wymagane warunki otoczenia.

Tablica 13. Minimalna temperatura otoczenia na wysokości 2 m podczas wykonywania warstw asfaltowych

Rodzaj robót	Minimalna temperatura otoczenia [°C]	
	przed przystąpieniem do robót	w czasie robót
Warstwa ścieralna o grubości ≥ 3 cm	0	+5

Właściwości wykonanej warstwy powinny spełniać warunki podane w tabelicy 14.

Tablica 14. Właściwości warstwy AC

Typ i wymiar mieszanki	Projektowana grubość warstwy technologicznej [cm]	Wskaźnik zagęszczenia [%]	Zawartość wolnych przestrzeni w warstwie [% (v/v)]
AC11S, KR3	3,0÷5,0	≥ 98	3,0 ÷ 5,0

Mieszanka mineralno-asfaltowa powinna być wbudowywana rozkładarką wyposażoną w układ automatycznego sterowania grubości warstwy i utrzymywania niwelety zgodnie z dokumentacją projektową. W miejscach niedostępnych dla sprzętu dopuszcza się wbudowywanie ręczne.

Grubość wykonywanej warstwy powinna być sprawdzana co 25 m, w co najmniej trzech miejscach (w osi i przy brzegach warstwy).

Warstwy wałowane powinny być równomiernie zagęszczone ciężkimi walcami drogowymi. Do warstw z betonu asfaltowego należy stosować walce drogowe stalowe gładkie z możliwością wibracji, oscylacji lub walce ogumione.

6. KONTROLA JAKOŚCI ROBÓT

6.1. Ogólne zasady kontroli jakości robót

Ogólne zasady kontroli jakości robót podano w ST D-M-00.00.00. „Wymagania ogólne” [1] pkt 6.

6.2. Badania przed przystąpieniem do robót

Przed przystąpieniem do robót Wykonawca powinien:

- uzyskać wymagane dokumenty, dopuszczające wyroby budowlane do obrotu i powszechnego stosowania (np. stwierdzenie o oznakowaniu materiału znakiem CE lub znakiem budowlanym B, certyfikat zgodności, deklarację zgodności, aprobatę techniczną, ew. badania materiałów wykonane przez dostawców itp.),
- ew. wykonać własne badania właściwości materiałów przeznaczonych do wykonania robót, określone przez Inżyniera.

Wszystkie dokumenty oraz wyniki badań Wykonawca przedstawia Inżynierowi do akceptacji.

6.3. Badania w czasie robót

6.3.1. Uwagi ogólne

Badania dzielą się na:

- badania wykonawcy (w ramach własnego nadzoru),
- badania kontrolne (w ramach nadzoru zlecniodawcy – Inżyniera).

6.3.2. Badania Wykonawcy

Badania Wykonawcy są wykonywane przez Wykonawcę lub jego zlecniodawców celem sprawdzenia, czy jakość materiałów budowlanych (mieszanek mineralno-asfaltowych i ich składników, lepiszczy i materiałów do uszczelnień itp.) oraz gotowej warstwy (wbudowane warstwy asfaltowe, połączenia itp.) spełniają wymagania określone w kontrakcie.

Wykonawca powinien wykonywać te badania podczas realizacji kontraktu, z niezbędną starannością i w wymaganym zakresie. Wyniki należy zapisywać w protokołach. W razie stwierdzenia uchybień w stosunku do wymagań kontraktu, ich przyczyny należy niezwłocznie usunąć.

Wyniki badań Wykonawcy należy przekazywać zlecniodawcy na jego żądanie. Inżynier może zdecydować o dokonaniu odbioru na podstawie badań Wykonawcy. W razie zastrzeżeń Inżynier może przeprowadzić badania kontrolne według pktu 6.3.3.

Zakres badań Wykonawcy związany z wykonywaniem nawierzchni:

- pomiar temperatury powietrza,
- pomiar temperatury mieszanki mineralno-asfaltowej podczas wykonywania nawierzchni (wg PN-EN 12697-13 [36]),
- ocena wizualna mieszanki mineralno-asfaltowej,
- wykaz ilości materiałów lub grubości wykonanej warstwy,
- pomiar spadku poprzecznego warstwy asfaltowej,
- pomiar równości warstwy asfaltowej (wg pktu 6.4.2.5),
- pomiar parametrów geometrycznych poboczy,
- ocena wizualna jednorodności powierzchni warstwy,
- ocena wizualna jakości wykonania połączeń technologicznych.

6.3.3. Badania kontrolne

Badania kontrolne są badaniami Inżyniera, których celem jest sprawdzenie, czy jakość materiałów budowlanych (mieszanek mineralno-asfaltowych i ich składników, lepiszczy i materiałów do uszczelnień itp.) oraz gotowej warstwy (wbudowane warstwy asfaltowe, połączenia itp.) spełniają wymagania określone w kontrakcie. Wyniki tych badań są podstawą odbioru. Pobieraniem próbek i wykonaniem badań na miejscu budowy zajmuje się Inżynier w obecności Wykonawcy. Badania odbywają się również wtedy, gdy Wykonawca zostanie w porę powiadomiony o ich terminie, jednak nie będzie przy nich obecny.

Rodzaj badań kontrolnych mieszanki mineralno-asfaltowej i wykonanej z niej warstwy podano w tabelicy 15.

Tablica 15. Rodzaj badań kontrolnych

Lp.	Rodzaj badań
1	Mieszanka mineralno-asfaltowa ^{a), b)}
1.1	Uziarnienie
1.2	Zawartość lepiszcza
1.3	Temperatura mięknięcia lepiszcza odzyskanego
1.4	Gęstość i zawartość wolnych przestrzeni próbki

2	Warstwa asfaltowa
2.1	Wskaźnik zagęszczenia ^{a)}
2.2	Spadki poprzeczne
2.3	Równość
2.4	Grubość lub ilość materiału
2.5	Zawartość wolnych przestrzeni ^{a)}
2.6	Właściwości przeciwpoślizgowe
^{a)} do każdej warstwy i na każde rozpoczęte 6 000 m ² nawierzchni jedna próbka; w razie potrzeby liczba próbek może zostać zwiększona (np. nawierzchnie dróg w terenie zabudowy)	
^{b)} w razie potrzeby specjalne kruszywa i dodatki	

6.3.4. Badania kontrolne dodatkowe

W wypadku uznania, że jeden z wyników badań kontrolnych nie jest reprezentatywny dla ocenianego odcinka budowy, Wykonawca ma prawo żądać przeprowadzenia badań kontrolnych dodatkowych.

Inżynier i Wykonawca decydują wspólnie o miejscach pobierania próbek i wyznaczeniu odcinków częściowych ocenianego odcinka budowy. Jeżeli odcinek częściowy przyporządkowany do badań kontrolnych nie może być jednoznacznie i zgodnie wyznaczony, to odcinek ten nie powinien być mniejszy niż 20% ocenianego odcinka budowy.

Do odbioru uwzględniane są wyniki badań kontrolnych i badań kontrolnych dodatkowych do wyznaczonych odcinków częściowych.

Koszty badań kontrolnych dodatkowych zażądanych przez Wykonawcę ponosi Wykonawca.

6.3.5. Badania arbitrażowe

Badania arbitrażowe są powtórzeniem badań kontrolnych, co do których istnieją uzasadnione wątpliwości ze strony Inżyniera lub Wykonawcy (np. na podstawie własnych badań).

Badania arbitrażowe wykonuje na wniosek strony kontraktu niezależne laboratorium, które nie wykonywało badań kontrolnych.

Koszty badań arbitrażowych wraz ze wszystkimi kosztami ubocznymi ponosi strona, na której niekorzyść przemawia wynik badania.

6.4. Właściwości warstwy i nawierzchni oraz dopuszczalne odchyłki

6.4.1. Mieszanka mineralno-asfaltowa

Właściwości materiałów należy oceniać na podstawie badań pobranych próbek mieszanki mineralno-asfaltowej przed wbudowaniem (wbudowanie oznacza wykonanie warstwy asfaltowej). Wyjątkowo dopuszcza się badania próbek pobranych z wykonanej warstwy asfaltowej.

6.4.2. Warstwa asfaltowa

6.4.2.1. Grubość warstwy oraz ilość materiału

Grubość wykonanej warstwy oznaczana według PN-EN 12697-36 [40] oraz ilość wbudowanego materiału na określoną powierzchnię (dotyczy przede wszystkim cienkich warstw) mogą odbiegać od projektu o wartości podane w tablicy 16.

W wypadku określania ilości materiału na powierzchnię i średniej wartości grubości warstwy z reguły należy przyjąć za podstawę cały odcinek budowy. Inżynier ma prawo sprawdzać odcinki częściowe. Odcinek częściowy powinien zawierać co najmniej jedną dzienną działkę roboczą. Do odcinka częściowego obowiązują te same wymagania jak do odcinka budowy.

Za grubość warstwy lub warstw przyjmuje się średnią arytmetyczną wszystkich pojedynczych oznaczeń grubości warstwy na całym odcinku budowy lub odcinku częściowym.

Tablica 16. Dopuszczalne odchyłki grubości warstwy oraz ilości materiału na określonej powierzchni, [%]

Warunki oceny	Warstwa asfaltowa AC ^{a)}
A – Średnia z wielu oznaczeń grubości oraz ilości – mały odcinek budowy lub – warstwa ścieralna, ilość większa niż 50 kg/m ²	≤ 10 ≤ 15
B – Pojedyncze oznaczenie grubości	≤ 25
a) w wypadku budowy dwuetapowej, tzn. gdy warstwa ścieralna jest układana z opóźnieniem, wartość z wiersza B odpowiednio obowiązuje; w pierwszym etapie budowy do górnej warstwy nawierzchni obowiązuje wartość 25%, a do łącznej grubości warstw etapu 1 ÷ 15%	

6.4.2.2. Wskaźnik zagęszczenia warstwy

Zagęszczenie wykonanej warstwy, wyrażone wskaźnikiem zagęszczenia oraz zawartością wolnych przestrzeni, nie może przekroczyć wartości dopuszczalnych podanych w tablicy 14. Dotyczy to każdego pojedynczego oznaczenia danej właściwości.

Określenie gęstości objętościowej należy wykonywać według PN-EN 12697-6 [32].

6.4.2.3. Zawartość wolnych przestrzeni w nawierzchni

Zawartość wolnych przestrzeni w próbce pobranej z nawierzchni nie może wykroczyć poza wartości dopuszczalne, określona w tablicy 14.

6.4.2.4. Spadki poprzeczne

Spadki poprzeczne nawierzchni należy badać nie rzadziej niż co 20 m oraz w punktach głównych łuków poziomych.

Spadki poprzeczne powinny być zgodne z dokumentacją projektową, z tolerancją $\pm 0,5\%$.

6.4.2.5. Równość podłużna i poprzeczna

Do oceny równości podłużnej warstwy ścieralnej nawierzchni drogi klasy Z, L i D oraz placów i parkingów należy stosować metodę z wykorzystaniem łaty 4-metrowej i klina lub metody równoważnej, mierząc wysokość prześwitu w połowie długości łaty. Pomiar wykonuje się nie rzadziej niż co 10 m. Wymagana równość podłużna jest określona przez wartość odchylenia równości (prześwitu), które nie mogą przekroczyć 6 mm. Przez odchylenie równości rozumie się największą odległość między łatą a mierzoną powierzchnią.

6.4.2.6. Pozostałe właściwości warstwy asfaltowej

Szerokość warstwy, mierzona 4 razy na wykonywanym odcinku, nie może się różnić od szerokości projektowanej o więcej niż ± 5 cm.

Rzędne wysokościowe, mierzone co 10 m na prostych i co 10 m na osi podłużnej i krawędziach, powinny być zgodne z dokumentacją projektową z dopuszczalną tolerancją ± 1 cm, przy czym co najmniej 95% wykonanych pomiarów nie może przekraczać przedziału dopuszczalnych odchyień.

Ukształtowanie osi w planie, mierzone co 100 m, nie powinno różnić się od dokumentacji projektowej o ± 5 cm.

Złącza podłużne i poprzeczne, sprawdzone wizualnie, powinny być równe i związane, wykonane w linii prostej, równoległe lub prostopadłe do osi drogi. Przylegające warstwy powinny być w jednym poziomie.

Wygląd zewnętrzny warstwy, sprawdzony wizualnie, powinien być jednorodny, bez spękań, deformacji, plam i wykruszeń.

7. OBMIAR ROBÓT

7.1. Ogólne zasady obmiaru robót

Ogólne zasady obmiaru robót podano w ST D-M-00.00.00. „Wymagania ogólne” pkt 7.

7.2. Jednostka obmiarowa

Jednostką obmiarową jest m² (metr kwadratowy) wykonanej warstwy ścieralnej z betonu asfaltowego (AC) o grubości określonej w projekcie.

8. ODBIÓR ROBÓT

Ogólne zasady odbioru robót podano w ST D-M-00.00.00. „Wymagania ogólne” pkt 8.

Roboty uznaje się za wykonane zgodnie z dokumentacją projektową, ST i wymaganiami Inżyniera, jeżeli wszystkie pomiary i badania z zachowaniem tolerancji według pktu 6 dały wyniki pozytywne.

9. PODSTAWA PŁATNOŚCI

9.1. Ogólne ustalenia dotyczące podstawy płatności

Ogólne ustalenia dotyczące podstawy płatności podano w ST D-M-00.00.00. „Wymagania ogólne” pkt 9.

9.2. Cena jednostki obmiarowej

Cena wykonania 1 m² warstwy ścieralnej z betonu asfaltowego (AC) obejmuje:

- prace pomiarowe i roboty przygotowawcze,
- oznakowanie robót,
- oczyszczenie i skropienie podłoża,
- zakup i dostarczenie materiałów i sprzętu,
- opracowanie recepty laboratoryjnej,
- wykonanie próby technologicznej,
- wyprodukowanie mieszanki betonu asfaltowego i jej transport na miejsce wbudowania,
- posmarowanie lepiszczem lub pokrycie taśmą asfaltową krawędzi urządzeń obcych i krawężników,
- rozłożenie i zagęszczenie mieszanki betonu asfaltowego,
- obcięcie krawędzi i posmarowanie lepiszczem,
- przeprowadzenie pomiarów i badań wymaganych w specyfikacji technicznej,
- odwiezienie sprzętu.

9.3. Sposób rozliczenia robót tymczasowych i prac towarzyszących

Cena wykonania robót określonych niniejszą ST obejmuje:

- roboty tymczasowe, które są potrzebne do wykonania robót podstawowych, ale nie są przekazywane Zamawiającemu i są usuwane po wykonaniu robót podstawowych,
- prace towarzyszące, które są niezbędne do wykonania robót podstawowych, niezaliczane do robót tymczasowych, jak geodezyjne wytyczenie robót itd.

10. PRZEPISY ZWIĄZANE

10.1. Ogólne specyfikacje techniczne (OST)

1. D-M-00.00.00. Wymagania ogólne

10.2. Normy

(Zestawienie zawiera dodatkowo normy PN-EN związane z badaniami materiałów występujących w niniejszej ST)

2. PN-EN 196-21 Metody badania cementu – Oznaczanie zawartości chlorków, dwutlenku węgla i alkaliów w cemencie
3. PN-EN 459-2 Wapno budowlane – Część 2: Metody badań
4. PN-EN 932-3 Badania podstawowych właściwości kruszyw – Procedura i terminologia uproszczonego opisu petrograficznego

5. PN-EN 933-1 Badania geometrycznych właściwości kruszyw – Oznaczanie składu ziarnowego – Metoda przesiewania
6. PN-EN 933-3 Badania geometrycznych właściwości kruszyw – Oznaczanie kształtu ziaren za pomocą wskaźnika płaskości
7. PN-EN 933-4 Badania geometrycznych właściwości kruszyw – Część 4: Oznaczanie kształtu ziaren – Wskaźnik kształtu
8. PN-EN 933-5 Badania geometrycznych właściwości kruszyw – Oznaczanie procentowej zawartości ziaren o powierzchniach powstałych w wyniku przekruszenia lub łamania kruszyw grubych
9. PN-EN 933-6 Badania geometrycznych właściwości kruszyw – Część 6: Ocena właściwości powierzchni – Wskaźnik przepływu kruszywa
10. PN-EN 933-9 Badania geometrycznych właściwości kruszyw – Ocena zawartości drobnych cząstek – Badania błękitem metylenowym
11. PN-EN 933-10 Badania geometrycznych właściwości kruszyw – Część 10: Ocena zawartości drobnych cząstek – Uziarnienie wypełniaczy (przesiewanie w strumieniu powietrza)
12. PN-EN 1097-2 Badania mechanicznych i fizycznych właściwości kruszyw – Metody oznaczania odporności na rozdrabnianie
13. PN-EN 1097-3 Badania mechanicznych i fizycznych właściwości kruszyw – Oznaczanie gęstości nasypowej i jamistości
14. PN-EN 1097-4 Badania mechanicznych i fizycznych właściwości kruszyw – Część 4: Oznaczanie pustych przestrzeni suchego, zagęszczonego wypełniacza
15. PN-EN 1097-5 Badania mechanicznych i fizycznych właściwości kruszyw – Część 5: Oznaczanie zawartości wody przez suszenie w suszarce z wentylacją
16. PN-EN 1097-6 Badania mechanicznych i fizycznych właściwości kruszyw – Część 6: Oznaczanie gęstości ziaren i nasiąkliwości
17. PN-EN 1097-7 Badania mechanicznych i fizycznych właściwości kruszyw – Część 7: Oznaczanie gęstości wypełniacza – Metoda piknometryczna
18. PN-EN 1097-8 Badania mechanicznych i fizycznych właściwości kruszyw – Część 8: Oznaczanie polerowalności kamienia
19. PN-EN 1367-1 Badania właściwości cieplnych i odporności kruszyw na działanie czynników atmosferycznych – Część 1: Oznaczanie mrozoodporności
20. PN-EN 1367-3 Badania właściwości cieplnych i odporności kruszyw na działanie czynników atmosferycznych – Część 3: Badanie bazaltowej zgorzeli słonecznej metodą gotowania
21. PN-EN 1426 Asfalty i produkty asfaltowe – Oznaczanie penetracji igłą
22. PN-EN 1427 Asfalty i produkty asfaltowe – Oznaczanie temperatury mięknięcia – Metoda Pierścienia i Kula
23. PN-EN 1428 Asfalty i lepiscza asfaltowe – Oznaczanie zawartości wody w emulsjach asfaltowych – Metoda destylacji azeotropowej
24. PN-EN 1429 Asfalty i lepiscza asfaltowe – Oznaczanie pozostałości na sicie emulsji asfaltowych oraz trwałości podczas magazynowania metodą pozostałości na sicie
25. PN-EN 1744-1 Badania chemicznych właściwości kruszyw – Analiza chemiczna
26. PN-EN 1744-4 Badania chemicznych właściwości kruszyw – Część 4: Oznaczanie podatności wypełniaczy do mieszanek mineralno-asfaltowych na działanie wody
27. PN-EN 12591 Asfalty i produkty asfaltowe – Wymagania dla asfaltów drogowych
28. PN-EN 12592 Asfalty i produkty asfaltowe – Oznaczanie rozpuszczalności
29. PN-EN 12593 Asfalty i produkty asfaltowe – Oznaczanie temperatury łamliwości Fraassa
30. PN-EN 12606-1 Asfalty i produkty asfaltowe – Oznaczanie zawartości parafiny – Część 1: Metoda destylacyjna
31. PN-EN 12607-1 Asfalty i produkty asfaltowe – Oznaczanie odporności na twardnienie pod wpływem ciepła i powietrza – Część 1: Metoda RTFOT
i
PN-EN 12607-3 Jw. Część 3: Metoda RFT
32. PN-EN 12697-6 Mieszanki mineralno-asfaltowe – Metody badań mieszanek mineralno-asfaltowych na gorąco – Część 6: Oznaczanie gęstości objętościowej metodą hydrostatyczną
33. PN-EN 12697-8 Mieszanki mineralno-asfaltowe – Metody badań mieszanek mineralno-asfaltowych na gorąco – Część 8: Oznaczanie zawartości wolnej przestrzeni
34. PN-EN 12697-11 Mieszanki mineralno-asfaltowe – Metody badań mieszanek mineralno-asfaltowych

- na gorąco – Część 11: Określenie powiązania pomiędzy kruszywem i asfaltem
35. PN-EN 12697-12 Mieszanki mineralno-asfaltowe – Metody badań mieszanek mineralno-asfaltowych na gorąco – Część 12: Określanie wrażliwości na wodę
36. PN-EN 12697-13 Mieszanki mineralno-asfaltowe – Metody badań mieszanek mineralno-asfaltowych na gorąco – Część 13: Pomiar temperatury
37. PN-EN 12697-18 Mieszanki mineralno-asfaltowe – Metody badań mieszanek mineralno-asfaltowych na gorąco – Część 18: Spływanie lepiszcza
38. PN-EN 12697-22 Mieszanki mineralno-asfaltowe – Metody badań mieszanek mineralno-asfaltowych na gorąco – Część 22: Koleinowanie
39. PN-EN 12697-27 Mieszanki mineralno-asfaltowe – Metody badań mieszanek mineralno-asfaltowych na gorąco – Część 27: Pobieranie próbek
40. PN-EN 12697-36 Mieszanki mineralno-asfaltowe – Metody badań mieszanek mineralno-asfaltowych na gorąco – Część 36: Oznaczanie grubości nawierzchni asfaltowych
41. PN-EN 12846 Asfalty i lepiszcza asfaltowe – Oznaczanie czasu wypływu emulsji asfaltowych lepkościomierzem wypływowym
42. PN-EN 12847 Asfalty i lepiszcza asfaltowe – Oznaczanie sedymentacji emulsji asfaltowych
43. PN-EN 12850 Asfalty i lepiszcza asfaltowe – Oznaczanie wartości pH emulsji asfaltowych
44. PN-EN 13043 Kruszywa do mieszanek bitumicznych i powierzchniowych utrwaleń stosowanych na drogach, lotniskach i innych powierzchniach przeznaczonych do ruchu
45. PN-EN 13074 Asfalty i lepiszcza asfaltowe – Oznaczanie lepiszczy z emulsji asfaltowych przez odparowanie
46. PN-EN 13075-1 Asfalty i lepiszcza asfaltowe – Badanie rozpadu – Część 1: Oznaczanie indeksu rozpadu kationowych emulsji asfaltowych, metoda z wypełniaczem mineralnym
47. PN-EN 13108-1 Mieszanki mineralno-asfaltowe – Wymagania – Część 1: Beton Asfaltowy
48. PN-EN 13108-20 Mieszanki mineralno-asfaltowe – Wymagania – Część 20: Badanie typu
49. PN-EN 13179-1 Badania kruszyw wypełniających stosowanych do mieszanek bitumicznych – Część 1: Badanie metodą Pierścienia i Kuli
50. PN-EN 13179-2 Badania kruszyw wypełniających stosowanych do mieszanek bitumicznych – Część 2: Liczba bitumiczna
51. PN-EN 13398 Asfalty i lepiszcza asfaltowe – Oznaczanie nawrotu sprężystego asfaltów modyfikowanych
52. PN-EN 13399 Asfalty i lepiszcza asfaltowe – Oznaczanie odporności na magazynowanie modyfikowanych asfaltów
53. PN-EN 13587 Asfalty i lepiszcza asfaltowe – Oznaczanie ciągliwości lepiszczy asfaltowych metodą pomiaru ciągliwości
54. PN-EN 13588 Asfalty i lepiszcza asfaltowe – Oznaczanie kohezji lepiszczy asfaltowych metodą testu wahadłowego
55. PN-EN 13589 Asfalty i lepiszcza asfaltowe – Oznaczanie ciągliwości modyfikowanych asfaltów – Metoda z duktylometrem
56. PN-EN 13614 Asfalty i lepiszcza asfaltowe – Oznaczanie przyczepności emulsji bitumicznych przez zanurzenie w wodzie – Metoda z kruszywem
57. PN-EN 13703 Asfalty i lepiszcza asfaltowe – Oznaczanie energii deformacji
58. PN-EN 13808 Asfalty i lepiszcza asfaltowe – Zasady specyfikacji kationowych emulsji asfaltowych
59. PN-EN 14023 Asfalty i lepiszcza asfaltowe – Zasady specyfikacji asfaltów modyfikowanych polimerami
60. PN-EN 14188-1 Wypełniacze złączy i zalewy – Część 1: Specyfikacja zalew na gorąco
61. PN-EN 14188-2 Wypełniacze złączy i zalewy – Część 2: Specyfikacja zalew na zimno
62. PN-EN 22592 Przetwory naftowe – Oznaczanie temperatury zapłonu i palenia – Pomiar metodą otwartego tygla Clevelanda
63. PN-EN ISO 2592 Oznaczanie temperatury zapłonu i palenia – Metoda otwartego tygla Clevelanda

10.3. Wymagania techniczne

64. WT-1 Kruszywa 2010. Kruszywa do mieszanek mineralno-asfaltowych i powierzchniowych utrwaleń na drogach krajowych - Zarządzenie nr 102 Generalnego Dyrektora Dróg Krajowych i Autostrad z dnia 19 listopada 2010 r.

65. WT-2 Nawierzchnie asfaltowe 2010. Nawierzchnie asfaltowe na drogach krajowych - Zarządzenie nr 102 Generalnego Dyrektora Dróg Krajowych i Autostrad z dnia 19 listopada 2011 r.
66. WT-3 Emulsje asfaltowe 2009. Kationowe emulsje asfaltowe na drogach publicznych

10.4. Inne dokumenty

67. Rozporządzenie Ministra Transportu i Gospodarki Morskiej z dnia 2 marca 1999 r. w sprawie warunków technicznych, jakim powinny odpowiadać drogi publiczne i ich usytuowanie (Dz.U. nr 43, poz. 430)
68. Katalog typowych konstrukcji nawierzchni podatnych i półsztywnych – załącznik do zarządzenia nr 31 Generalnego Dyrektora Dróg Krajowych i Autostrad z dnia 16 czerwca 2014 r.

D-06.00.00. ROBOTY WYKOŃCZENIOWE

D - 06.01.01. UMOCNIE NIE SKARPI ROWÓW

A) UMOCNIE NIE SKARP BETONOWĄ KOSTKĄ BRUKOWĄ

1. WSTĘP

1.1. Przedmiot ST

Przedmiotem niniejszej specyfikacji technicznej (ST) są przepisy dotyczące wykonania i odbioru robót związanych z przebudową mostu przez Kanał Mazurski, w ciągu drogi powiatowej nr 1723 N, w miejscowości Bajory Małe.

1.2. Zakres stosowania ST

Specyfikacja techniczna (ST) stanowi obowiązujący dokument przetargowy i kontraktowy przy zleceniu i realizacji robót wymienionych w p. 1. 1.

1.3. Zakres robót objętych ST

ST obejmuje wszystkie roboty związane z wykonaniem, kontrolą i odbiorem konstrukcji umocnienia stożków nasypu drogowego z betonowej kostki brukowej gr. 8 cm na podsypce cementowo-piaskowej

1.4. Określenia podstawowe

1.4.1. Betonowa kostka brukowa - kształtka wytwarzana z betonu metodą wibroprasowania. Produkowana jest jako kształtka jednowarstwowa lub w dwóch warstwach połączonych ze sobą trwale w fazie produkcji.

1.4.2. Zaprawa cementowa - mieszanina cementu, wody i pozostałych składników, które przechodzą przez sito kontrolne o boku oczka kwadratowego 2 mm

1.4.3. Pozostałe określenia są zgodne z obowiązującymi normami i definicjami podanymi w ST D-M 00.00.00. "Przepisy ogólne".

1.5. Ogólne wymagania dotyczące robót

Wykonawca robót jest odpowiedzialny za jakość wykonanych robót oraz za ich zgodność z dokumentacją projektową, ST oraz poleceniami Inżyniera.

2. MATERIAŁY

2.1. Ogólne wymagania dotyczące materiałów

Ogólne wymagania dotyczące materiałów, ich pozyskiwania i składowania, podano w ST D-M-00.00.00 „Wymagania ogólne” p. 2.

2.2. Betonowa kostka brukowa - wymagania

2.2.1. Deklaracja zgodności

Warunkiem dopuszczenia do stosowania betonowej kostki brukowej w budownictwie drogowym jest posiadanie świadectwa zgodności ze specyfikacją techniczną (aprobata techniczną) .

2.2.2. Wygląd zewnętrzny

Struktura wyrobu powinna być zwarta, bez rys, pęknięć, plam i ubytków. Powierzchnia górna kostek powinna być równa i szorstka, a krawędzie kostek równe i proste, wklęsnięcia nie powinny przekraczać 2 mm dla

kostek o grubości ≤ 80 mm.

2.2.3. Kształt, wymiary i kolor kostki brukowej

Do wykonania umocnienia skarp nasypu drogowego stosuje się betonową kostkę brukową o grubości 80 mm. Tolerancje wymiarowe wynoszą:

- na długości ± 3 mm,
- na szerokości ± 3 mm,
- na grubości ± 5 mm.

2.2.4. Cechy fizykomechaniczne betonowych kostek brukowych

Betonowe kostki brukowe powinny mieć cechy fizykomechaniczne określone w tabelicy 1.

Tablica I. Cechy fizykomechaniczne betonowych kostek brukowych

Lp.	Cechy	Wartość
1	Wytrzymałość na ściskanie po 28 dniach, MPa, co najmniej a) średnia z sześciu kostek b) b) najmniejsza pojedynczej kostki	60 50
2	Nasiąkliwość wodą wg ST-M-13.00.00. %, nie więcej niż	4
3	Odporność na zamrażanie, po 50 cyklach zamrażania, wg PN-B-06250: a) pęknięcia próbki a) strata masy, %, nie więcej niż c) obniżenie wytrzymałości na ściskanie w stosunku do wytrzymałości próbek nie zamrażanych, %, nie więcej niż	brak 5 20
4	Ścieralność na tarczy Boehmego wg PN-B-04111, mm, nie więcej niż	4

2.3. Materiały do produkcji betonowych kostek brukowych

2.3.1. Cement

Do produkcji kostki brukowej należy stosować cement portlandzki, bez dodatków, klasy nie niższej niż „32,5”. Zaleca się stosowanie cementu o jasnym kolorze. Cement powinien odpowiadać wymaganiom PN-B-19701.

2.3.2. Kruszywo do betonu

Należy stosować kruszywa mineralne odpowiadające wymaganiom PN-EN 12620. Uziarnienie kruszywa powinno być ustalone w receptce laboratoryjnej mieszanki betonowej, przy założonych parametrach wymaganych dla produkowanego wyrobu.

2.3.3. Woda

Woda powinna odpowiadać wymaganiom PN-EN 1008

2.3.4. Dodatki

Do produkcji kostek brukowych stosuje się dodatki w postaci plastyfikatorów i barwników, zgodnie z receptą laboratoryjną. Plastyfikatory zapewniają gotowym wyrobom większą wytrzymałość, mniejszą nasiąkliwość i większą odporność na niskie temperatury i działanie soli.

Stosowane barwniki powinny zapewnić kostce trwałe wybarwienie. Powinny to być barwniki nieorganiczne.

3. SPRZĘT

3.1. Ogólne wymagania dotyczące sprzętu

Ogólne wymagania dotyczące sprzętu podano w ST D-M-00.00.00 „Wymagania ogólne” pkt 3.

3.2. Sprzęt do wykonania umocnienia z kostki brukowej

Roboty należy wykonywać ręcznie przy pomocy drobnego sprzętu z zastosowaniem wibratorów płytowych.

4. TRANSPORT

4.1. Ogólne wymagania dotyczące transportu

Ogólne wymagania dotyczące transportu podano w ST D-M-00.00.00 „Wymagania ogólne” pkt 4.

4.2. Transport betonowych kostek brukowych

Uformowane w czasie produkcji kostki betonowe układane są warstwowo na palecie. Po uzyskaniu wytrzymałości betonu min. 0,7 wytrzymałości projektowanej, kostki przewożone są na stanowisko, gdzie specjalne urządzenie pakuje je w folię i spina taśmą stalową, co gwarantuje transport samochodami w nienaruszonym stanie. Kostki betonowe można również przewozić samochodami na paletach transportowych producenta.

5. WYKONANIE ROBÓT

5.1. Ogólne zasady wykonania robót

Ogólne zasady wykonania robót podano w ST D-M-00.00.00 „Wymagania ogólne” p. 5.

5.2. Podłoże

Podłoże pod umocnienie stanowi podsypka cementowo-piaskowa grubości 5 cm.

5.3. Układanie powierzchni z betonowych kostek brukowych

Z uwagi na różnorodność kształtów i kolorów produkowanych kostek, możliwe jest ułożenie dowolnego wzoru - wcześniej ustalonego w dokumentacji projektowej lub zaakceptowanego przez Inżyniera.

Kostkę należy układać na przygotowanym uprzednio podłożu "pod sznur" naciągnięty na palikach. Sznur powinien być wzniesiony 1,5-2 cm nad projektowany poziom powierzchni, który osiąga się przez ubicie kostki. Układanie kostki należy rozpoczynać od dolnej krawędzi obwodu umocnienia - od wykonanych murków oporowych z betonu B 30. Kostkę układa się na podsypce cementowo-piaskowej w taki sposób, aby szczeliny między kostkami wynosiły od 2 do 3 mm. Kostkę należy układać ok. 1,5 cm wyżej od projektowanego poziomu powierzchni, gdyż w czasie wibrowania (ubijania) podsypka ulega zagęszczeniu.

Po ułożeniu kostki, szczeliny należy wypełnić cementem, a następnie zamieść powierzchnię ułożonych kostek przy użyciu szczotek ręcznych lub mechanicznych i przystąpić do ubijania nawierzchni.

Do ubijania ułożonego umocnienia z kostek brukowych, stosuje się wibratory płytowe z osłoną z tworzywa sztucznego dla ochrony kostek przed uszkodzeniem i zabrudzeniem. Wibrowanie należy prowadzić od krawędzi powierzchni ubijanej w kierunku środka i jednocześnie w kierunku poprzecznym kształtek.

Po ubiciu nawierzchni należy uzupełnić szczeliny cementem i zamieść nawierzchnię.

6. KONTROLA JAKOŚCI ROBÓT

6.1. Ogólne zasady kontroli jakości robót

Ogólne zasady kontroli jakości robót podano w ST D-M-00.00.00 „Wymagania ogólne” pkt 6.

6.2. Badania przed przystąpieniem do robót

Przed przystąpieniem do wykonywania robót Wykonawca powinien sprawdzić czy producent kostek brukowych deklaruje zgodność, sprawdzić sprawność sprzętu, środków transportu, zasoby sprowadzonych materiałów oraz inne czynniki zapewniające możliwość prowadzenia robót zgodnie z PZJ.

6.3. Kontrola w czasie wykonywania robót

W czasie wykonywania robót Wykonawca powinien prowadzić doraźne kontrole wszystkich asortymentów robót, składających się na ogólny element.

Kontrola obejmować powinna zgodność wykonywanych robót z dokumentacją projektową, ustaleniami zawartymi w punkcie 5. ST "Wykonanie robót" oraz w zakresie rodzaju badań i tolerancji wykonywania robót ustalonymi w punkcie 6 ST -Kontrola jakości robót.

Częstotliwość kontroli powinna być uzależniona od potrzeb gwarantujących wykonanie robót zgodnie z wymaganiami nie rzadziej jednak niż przed upływem każdego dnia roboczego.

6.3. Kontrola po wykonaniu robót

Po wykonaniu robót należy sprawdzić:

- a) sprawdzenie zgodności z dokumentacją projektową.
- b) oględziny zewnętrzne
- c) badania szczegółowe

6.3.1 Opis badań

6.3.1.1. Sprawdzenie zgodności z dokumentacją projektową

Polega na sprawdzeniu wykonanego umocnienia stożków z dokumentacją projektową przez oględziny zewnętrzne oraz pomiary szczegółowe.

6.3.1.2. Oględziny zewnętrzne

Oględziny zewnętrzne polegają na sprawdzeniu całej zabrukowanej powierzchni na zgodność z p.5.3

6.3.2. Badania szczegółowe

6.3.2.1. Sprawdzenie równości nawierzchni

Sprawdzenie równości nawierzchni przeprowadzać należy łatą raz na każdym stożku i w miejscach wątpliwych. Sprawdzenie należy wykonać za pomocą łaty 4 metrowej. Prześwit pod łatą nie może przekraczać 1 cm.

6.3.2.2. Sprawdzenie szerokości i wypełnienia spoin

Sprawdzenie szerokości spoin należy przeprowadzić w dowolnym miejscu na każdym stożku przez zmierzenie ich szerokości oraz wypełnienia.

6.3.2.3. Sprawdzenie jakości materiałów

Sprawdzenia jakości materiałów dokonuje się przez pełne sprawdzenie wyników badań laboratoryjnych kostki betonowej oraz pozostałych materiałów użytych do obrukowania stożków.

Sprawdzenie to należy wykonać zgodnie z wymaganiami podanymi w p. 2. Materiały użyte do robót powinny być zbadane w przypadku, jeżeli budzą jakiegokolwiek wątpliwości lub jeśli nie ma dokumentów stwierdzających ich jakość.

6.4. Ocena badań

Umocnienie stożków zostanie uznane za wykonane zgodnie z umową jeżeli wyniki wszystkich przeprowadzonych badań wymienionych w p. 6.3. okażą się pozytywne.

7. OBMIAR ROBÓT

Ogólne zasady obmiaru robót podano w ST D-M-00.00.00 „Wymagania ogólne” pkt 7. Jednostką obmiarową wykonanego umocnienia z kostki betonowej jest 1 m^2 (1 metr kwadratowy).

8. ODBIÓR ROBÓT

Odbiór umocnień dokonywany jest na zasadach odbioru robót zanikających i ulegających zakryciu. Odbiór umocnienia stożków powinien być przeprowadzony w czasie umożliwiającym wykonanie ewentualnych napraw wadliwie wykonanych robót bez hamowania ich postępu. Ogólne zasady odbioru robót podano w ST D-M-00.00.00 „Wymagania ogólne” pkt 8.

Roboty uznaje się za wykonane zgodnie z dokumentacją projektową, ST i wymaganiami Inżyniera, jeżeli wszystkie pomiary i badania z zachowaniem tolerancji wg pkt 6 dały wyniki pozytywne.

9. PODSTAWA PŁATNOŚCI

9.1. Ogólne ustalenia dotyczące podstawy płatności

Ogólne ustalenia dotyczące podstawy płatności podano w ST D-M-00.00.00. p. 9

9.2. Cena jednostki obmiarowej

Płatność za m^2 należy przyjmować na podstawie obmiaru i oceny jakości robót w oparciu o wyniki pomiarów i badań.

Cena jednostkowa za ułożenie 1 m^2 umocnienia stożków brukową kostką betonową obejmuje:

- prace przygotowawcze i pomiarowe,
- przygotowanie podłoża,
- zakup i dostarczenie na miejsce wbudowania materiałów,
- ułożenie kostki betonowej
- zamulenie szczelin cementem
- konserwację i pielęgnację umocnień,
- wykonanie pomiarów i badań wymaganych w niniejszej ST
- dokumenty i czynności odbiorowe

10. PRZEPISY ZWIĄZANE

1. PN-B-19701 Cement. Cement powszechnego użytku. Skład, wymagania i ocena zgodności
2. PN-B-06050 Geotechnika. Roboty ziemne. Wymagania ogólne.
3. PN-EN 206-1 Beton Część 1: Wymagania, właściwości, produkcja i zgodność.
4. PN-B-06250 Beton zwykły
5. PN-B-06251 Roboty betonowe i żelbetowe.
6. PN-EN 13139: 2003 Kruszywa do zaprawy
7. PN-EN 12620: 2004 Kruszywa do betonu
8. PN-B-10021 Prefabrykaty budowlane z betonu. Metody pomiaru cech geometrycznych.
9. PN-EN 1008: 2004 Woda zarobowa do betonu. Specyfikacja pobierania próbek, badanie i ocena przydatności wody zarobowej do betonu, w tym wody odzyskanej z procesów produkcji betonu
10. PN-83/N-03010 Statystyczna kontrola jakości. Losowy wybór jednostek produktu do próbek.
11. PN-EN 13043: 2004 Kruszywa do mieszanek bitumicznych i powierzchniowych utrwaleń stosowanych na drogach, lotniskach i innych powierzchniach przeznaczonych do ruchu.

B) UMOCNIENIE SKARP PRZEZ DARNIOWANIE Z HUMUSEM

1. WSTĘP

1.1. Przedmiot ST

Przedmiotem niniejszej specyfikacji technicznej (ST) są przepisy dotyczące wykonania i odbioru robót wykończeniowych związanych z przebudową mostu przez Kanał Mazurski, w ciągu drogi powiatowej nr 1723N, w miejscowości Bajory Małe.

1.2. Zakres stosowania ST

Specyfikacja techniczna (ST) stanowi dokument przetargowy i kontraktowy przy zleceniu i realizacji robót wymienionych w p. 1.1.

1.3. Zakres robót objętych ST

Ustalenia zawarte w niniejszej specyfikacji dotyczą zasad prowadzenia robót związanych z umocnieniem skarp przez:

- humusowanie, darniowanie;

1.4. Określenia podstawowe

1.4.1. Rów - otwarty wykop, który zbiera i odprowadza wodę.

1.4.2. Darnina - płat lub taśma wierzchniej warstwy gleby, przerośniętej i związanej korzeniami roślinności trawiastej.

1.4.3. Darniowanie - pokrycie darniną powierzchni korpusu drogowego w taki sposób, aby darnina do niej przyrosła.

1.4.4. Humus - ziemia roślinna (urodzajna).

1.4.5. Humusowanie - pokrycie skarpy lub rowu humusem w celu zapewnienia dobrego wzrostu trawy.

1.4.6. Brukowiec - kamień narzutowy nieobrobiony (otaczak) lub obrobiony w kształcie nieregularnym i zaokrąglonych krawędziach.

1.4.7. Pozostałe określenia podstawowe są zgodne z obowiązującymi, odpowiednimi normami i z definicjami podanymi w ST D-M-00.00.00 „Wymagania ogólne” pkt 1.4.

1.5. Ogólne wymagania dotyczące robót

Ogólne wymagania dotyczące robót podano w ST D-M-00.00.00 „Wymagania ogólne” pkt 1.5.

2. MATERIAŁY

2.1. Ogólne wymagania dotyczące materiałów

Ogólne wymagania dotyczące materiałów, ich pozyskiwania i składowania, podano w ST D-M-00.00.00 „Wymagania ogólne” pkt 2.

2.2. Rodzaje materiałów

Materiałami stosowanymi przy umacnianiu skarp i rowów objętymi niniejszą ST są:

- darnina,
- szpilki, paliki i pale,

2.1. Darnina

Darninę należy wycinać z obszarów położonych najbliżej miejsca wbudowania. Cięcie należy przeprowa-

dzać przy użyciu specjalnych pługów i krojów. Płaty lub taśmy wyciętej darniny, w zależności od gruntu na jakim będą układane, powinny mieć szerokość od 25 do 50 cm i grubość od 6 do 10 cm.

Wycięta darnina powinna być w krótkim czasie wbudowana.

Darninę, jeżeli nie jest od razu wbudowana, należy układać warstwami w stopy, stroną porostu do siebie, na wysokość nie większą niż 1 m. Ułożone stopy winny być utrzymywane w stanie wilgotnym w warunkach zabezpieczających darninę przed zanieczyszczeniem.

2.2. Szpilki, paliki, pale

Szpilki do przybijania darniny powinny być wykonane z gałęzi, żerdzi lub drewna szczapowego. Szpilki powinny być proste, ostro zaciosane. Grubość szpilek powinna wynosić od 1,5 do 2,5 cm, a długość od 20 do 30 cm. Paliki i pale powinny być wykonane zgodnie z wymaganiami BN-65/9226-01.

3. SPRZĘT

3.1. Ogólne wymagania dotyczące sprzętu

Ogólne wymagania dotyczące sprzętu podano w ST D-M-00.00.00 „Wymagania ogólne” pkt 3.

3.2. Sprzęt do wykonania robót

Wykonawca przystępujący do wykonania umocnienia powinien wykazać się możliwością korzystania z następującego sprzętu:

- ubijaków o ręcznym prowadzeniu,
- wibratorów samobieżnych,
- płyt ubijających.

4. TRANSPORT

4.1. Ogólne wymagania dotyczące transportu

Ogólne wymagania dotyczące transportu podano w ST D-M-00.00.00 „Wymagania ogólne” pkt 4.

4.2. Transport materiałów

4.2.1. Transport darniny

Darninę można przewozić dowolnymi środkami transportu w warunkach zabezpieczających przed obsypaniem się ziemi roślinnej i odkryciem korzonków trawy oraz przed innymi uszkodzeniami.

4.2.2. Transport materiałów z drewna

Szpilki, paliki i pale można przewozić dowolnymi środkami transportu w warunkach zabezpieczających je przed uszkodzeniami.

5. WYKONANIE ROBÓT

5.1. Ogólne zasady wykonania robót

Ogólne zasady wykonania robót podano w ST D-M-00.00.00 „Wymagania ogólne” pkt 5.

5.2. Humusowanie

Humusowanie powinno być wykonywane od górnej krawędzi skarpy do jej dolnej krawędzi. Warstwa humusu powinna sięgać poza górną krawędź skarpy i poza podnóże skarpy nasypu od 15 do 25 cm.

Grubość pokrycia ziemią roślinną powinna wynosić od 5 do 20 cm w zależności od gruntu występującego na powierzchni skarpy.

W celu lepszego powiązania warstwy humusu z gruntem, na powierzchni skarpy można wykonać rowki poziome lub pod kątem 30° do 45° o głębokości od 15 do 20 cm, w odstępach co 0,5 do 1,0 m. Ułożoną warstwę humusu należy lekko zagęścić przez ubicie ręczne lub mechaniczne.

5.3. Darniowanie

Darniowanie należy wykonywać wczesną wiosną do końca maja, a w razie konieczności we wrześniu i październiku.

Powierzchnia przeznaczona do darniowania powinna być dokładnie wyrównana, a w uzasadnionych przypadkach pokryta warstwą humusu.

W okresach suchych powierzchnie darniowane należy polewać wodą w godzinach popołudniowych przez okres od 2 do 3 tygodni. Można stosować inne zabiegi chroniące darń przed wysychaniem, zaakceptowane przez Inżyniera.

5.3.1. Darniowanie kożuchowe

Darń układa się pasami poziomymi, rozpoczynając od dołu skarpy. Pas dolny powinien być oparty o element zabezpieczający podstawę skarpy. W przypadku braku zabezpieczenia podstawy skarpy, dolny pas darniny powinien być zagłębiony w dno rowu lub teren na głębokość od 5 do 8 cm. Pasy darniny należy układać tak, aby ściśle przylegały do siebie, ale nie zachodziły na siebie. Powstałe szpary należy wypełnić odpowiednio przyciętymi kawałkami darniny. Ułożoną darninę należy uklepać drewnianym ubijakiem tak, aby darnina od strony korzeni przylegała ściśle do podłoża.

Wykonując darniowanie pod koniec okresu wegetacji oraz na skarpach o nachyleniu bardzo stromym, płaty darniny należy przybić szpilkami, w ilości nie mniejszej niż 16 szt./m³ i nie mniej niż 2 szt. na płat.

6. KONTROLA JAKOŚCI ROBÓT

6.1. Ogólne zasady kontroli jakości robót

Ogólne zasady kontroli jakości robót podano w ST D-M-00.00.00 „Wymagania ogólne” pkt 6.

6.2. Kontrola jakości humusowania

Kontrola polega na ocenie wizualnej jakości wykonanych robót i ich zgodności z ST.

6.3. Kontrola jakości darniowania

Kontrola polega na sprawdzeniu czy powierzchnia darniowana jest równa i nie ma widocznych szczelin i obsunięć, czy poszczególne płaty darniny nie wyróżniają się barwą charakteryzującą jej nieprzydatność oraz czy szpilki nie wystają ponad powierzchnię.

Na powierzchni ok. 1 m² należy sprawdzić szczelność przylegania poszczególnych płatów darniny do siebie i do powierzchni gruntu.

7. OBMIAR ROBÓT

7.1. Ogólne zasady obmiaru robót

Ogólne zasady obmiaru robót podano w ST D-M-00.00.00 „Wymagania ogólne” pkt 7.

7.2. Jednostka obmiarowa

Jednostką obmiarową jest:

m² (metr kwadratowy) powierzchni skarp umocnionych przez humusowanie i darniowanie

8. ODBIÓR ROBÓT

Ogólne zasady odbioru robót podano w ST D-M-00.00.00. „Wymagania ogólne” pkt 8.

Roboty uznaje się za wykonane zgodnie z dokumentacją projektową, ST i wymaganiami Inżyniera, jeżeli wszystkie pomiary i badania z zachowaniem tolerancji wg pkt 6 dały wyniki pozytywne.

9. PODSTAWA PŁATNOŚCI

9.1. Ogólne ustalenia dotyczące podstawy płatności

Ogólne ustalenia dotyczące podstawy płatności podano w ST D-M-00.00.00 „Wymagania ogólne” pkt 9.

9.2. Cena jednostki obmiarowej

Cena wykonania 1m² umocnienia skarp przez humusowanie, darniowanie obejmuje:

- roboty pomiarowe i przygotowawcze,
- zakup i dostarczenie i wbudowanie materiałów,
- uporządkowanie terenu,
- przeprowadzenie badań i pomiarów wymaganych w specyfikacji technicznej.

10. PRZEPISY ZWIĄZANE

10.1. Normy

1. BN-65/9226-01 Kołki faszynowe
2. PN-B-12082 Urządzenia wodno-melioracyjne. Darniowanie. Wymagania i badania przy odbiorze

10.2. Inne materiały

Stanisław Datka, Stanisław Lenczewski: Drogowe roboty ziemne.

D - 07.00.00. URZĄDZENIA BEZPIECZEŃSTWA RUCHU

D-07.05.01. BARIERY OCHRONNE STALOWE

1. WSTĘP

1.1. Przedmiot ST

Przedmiotem niniejszej specyfikacji technicznej (ST) są przepisy dotyczące wykonania i odbioru robót związanych z wykonaniem stalowych barier ochronnych w związku z przebudową mostu przez Kanał Mazurski, w ciągu drogi powiatowej nr 1723 N, w miejscowości Bajory Małe.

1.2. Zakres stosowania ST

Specyfikacja Techniczna (ST) stanowi dokument przetargowy i kontraktowy przy zleceniu i realizacji robót wymienionych w p.1.1.

1.3. Zakres robót objętych ST

Ustalenia zawarte w niniejszej specyfikacji dotyczą zasad prowadzenia robót związanych z wykonaniem i odbiorem ochronnych barier stalowych w zakresie zgodnym z Dokumentacją Projektową (na dojazdach i na moście. Bariery na moście i skrzydłach (na odcinku 30 m) o wysokości 1,10 m od poziomu kapy chodnikowej, w której będą osadzone, w górnej części będą zakończone elementem mogącym służyć jako pochwyt. Bariery na tym odcinku będą pełniły funkcję balustrad (poręczy), więc zgodnie z przepisami między słupkami barier musi być wypełnienie (np. szczeblinki, siatka). Pozostałe odcinki będą miały wysokość 75 cm od poziomu pobocza do górnej krawędzi prowadnicy.

1.4. Określenia podstawowe

1.4.1. Bariera ochronna – system powstrzymujący instalowany wzdłuż drogi lub na środkowym pasie dzielącym drogę.

1.4.2. System powstrzymujący pojazd – system instalowany na drodze, zapewniający określone powstrzymanie źle skierowanego pojazdu.

1.4.3. Bariera ochronna stalowa - bariera ochronna, której podstawowym elementem jest prowadnica wykonana z profilowanej taśmy stalowej.

1.4.4. Bariera skrajna - bariera ochronna umieszczona przy krawędzi jezdni lub korony drogi, przeciwdziałająca niebezpiecznym następstwom zjechania z drogi lub je ograniczająca.

1.4.5. Bariera dzieląca - bariera ochronna umieszczona na pasie dzielącym drogi dwujezdniowej lub bocznym pasie dzielącym, przeciwdziałająca przejechaniu pojazdu na drugą jezdnię.

1.4.6. Bariera osłonowa - bariera ochronna umieszczona między jezdnią a obiektami lub przeszkodami stałymi znajdującymi się w pobliżu jezdni.

1.4.7. Bariera rozbieralna – odcinek drogowej bariery ochronnej stalowej wyposażony w system połączeń łatwego demontażu/montażu elementów podstawowych konstrukcji bariery (prowadnica/wysięgnik, przekładka ceowa) oraz w system łatwego demontażu/montażu konstrukcji wsporczej bariery (słupek/tuleja). Bariera rozbieralna ustawiana jest na odcinku, gdzie przewidywany jest pas utwardzonej nawierzchni z przeznaczeniem na przejazd, wyjazd awaryjny.

1.4.8. Bariera ochronna jednostronna – bariera ochronna przystosowana do zderzeń tylko z jednej strony.

1.4.9. Końcówka – ukształtowane zakończenie bariery ochronnej.

1.4.10. Końcówka prowadząca – końcówka umieszczana na końcu bariery ochronnej skierowana przeciwnie do ruchu (pod prąd).

1.4.11. Końcówka tylna – końcówka umieszczana na końcu bariery ochronnej skierowana zgodnie z ruchem (z prądem).

1.4.12. Przyłącze – połączenie dwóch barier ochronnych o różnych konstrukcjach lub działaniach.

1.4.13. Prowadnica bariery - podstawowy element bariery wykonany z kształtownika zimnociętego, mający za zadanie umożliwienie płynnego wzdłużnego przemieszczenia pojazdu w czasie kolizji, w czasie którego prowadnica powinna odkształcać się stopniowo i w sposób plastyczny.

1.4.14. Stała bariera ochronna – bariera ochronna instalowana na stałe na drodze.

1.4.15. Odształcalna bariera ochronna – bariera ochronna, która odształca się w przypadku zderzenia z pojazdem i która może ulegać trwałym odształceniom.

1.4.16. Poziom powstrzymywania – powstrzymanie przez barierę pojazdu o określonych parametrach w badaniu przyjmującym.

1.4.17. Szerokość pracująca – jest to odległość pomiędzy boczną powierzchnią czołową od strony ruchu przed zderzeniem z systemem ograniczającym drogę i maksymalnym dynamicznym bocznym położeniem jakiegokolwiek większej części systemu.

1.4.18. Poziom intensywności zderzenia – intensywność oddziaływania zderzenia na osoby znajdujące się w pojeździe, oceniana wskaźnikami ASI oraz THV.

1.4.19. Wskaźnik intensywności przyspieszenia ASI – wielkość bezwymiarowa stanowiąca funkcję skalarną czasu, mający na celu określenie uciążliwości ruchu pojazdu dla osób siedzących w pobliżu punktu P podczas zderzenia.

1.4.20. Wskaźnik THIV – teoretyczna prędkość zderzenia głowy pasażera [km/h].

1.4.21. Pozostałe określenia podstawowe są zgodne z odpowiednimi Polskimi Normami i z definicjami podanymi w ST D-M-00.00.00. „Wymagania ogólne”.

1.5. Ogólne wymagania dotyczące robót

Ogólne wymagania dotyczące robót podano w ST D-M-00.00.00. „Wymagania ogólne” pkt 1.5.

2. MATERIAŁY

2.1. Ogólne wymagania dotyczące materiałów

Ogólne wymagania dotyczące materiałów, ich pozyskiwania i składowania, podano w ST D-M-00.00.00. „Wymagania ogólne” pkt 2.

Zastosowanie bariery stalowej o innych parametrach niż przedstawiono w niniejszej ST jest możliwe wyłącznie za zgodą zarządcy ruchu na drodze, projektanta oraz przy akceptacji Inspektora.

2.2. Bariera stalowa

Bariery stalowe dostarczone na budowę powinny posiadać aktualną deklarację zgodności producenta z normą PN-EN 1317-5 i być oznakowane znakiem CE. Bariery powinny być sprawdzane w testach zderzeniowych zgodnie z normami PN-EN 1317-1 oraz PN-EN 1317-2.

Wg Dokumentacji projektowej bariery stalowe stałe powinny odpowiadać następującym parametrom:

1) barieroporęcze na moście - poziom powstrzymywania pojazdu: H1,

- szerokość pracująca: W1,

- poziom intensywności zderzenia ASI: A.

Wymagania dla barieroporęczy mostowej podano w ST M-19.01.03.

2) na dojazdach:

- poziom powstrzymywania pojazdu: N1,

- szerokość pracująca: W3,

- poziom intensywności zderzenia ASI: A.

Odcinki poziome wyprowadzone na zjazdy należy zakończyć ukośnymi odcinkami końcowymi długości 4 m; odcinek prosty od strony Srokowa - początkowym długości 8 m.

Każda jednostka ładunkowa dostarczona przez producenta powinna posiadać metrykę zawierającą, co najmniej następujące dane:

- nazwę i adres producenta,

- nazwę wyrobu,

- oznaczenie typu bariery,

- masę elementu,

- datę produkcji,

- znak CE potwierdzający deklarację zgodności z normą PN-EN 1317-5.

Wszystkie materiały montowanej bariery powinny być identyczne z materiałami użytymi podczas testu zderzeniowego.

Wszystkie stalowe elementy bariery powinny być zabezpieczone antykorozyjnie poprzez ocynkowanie ogniowe zgodnie z PN-EN ISO 1461.

Śruby, nakrętki oraz podkładki powinny być zabezpieczone antykorozyjnie zgodnie z PN-EN ISO 4042.

Do połączenia bariery stalowej z barierą innego typu należy wykorzystać gotowy element prefabrykowany zgodnie z zaleceniami producenta jednej z barier.

2.3. Elementy odblaskowe

Elementy odblaskowe powinny posiadać deklarację zgodności z aprobatą techniczną i być oznakowane znakiem budowlanym B lub deklarację zgodności z normą PN-EN 12899-3 i być oznakowane znakiem CE. Elementy odblaskowe powinny być okrągłe o średnicy min. 50 mm lub prostokątne albo trapezowe o min. powierzchni odblaskowej 20 cm².

Elementy odblaskowe znakowane znakiem B powinny spełniać wymagania:

- współczynnik odblasku R_A (widoczność w nocy, kąt oświetlenia 5°, kąt obserwacji 0,33°) [cd/m²lx]:

dla barwy białej: ≥ 180 ,

dla barwy czerwonej: ≥ 45 .

- współczynnik luminacji β :

dla barwy białej: $\geq 0,18$,

dla barwy czerwonej: $\geq 0,03$.

Elementy odblaskowe znakowane znakiem CE powinny spełniać wymagania:

- współrzędne chromatyczności: zgodnie z tablicą 2 normy PN-EN 12899-3,

- współrzędne odblasku: zgodnie z tablicą 5 normy PN-EN 12899-3,

- odporność na korozję: SP1 (dopuszczony zgodnie z PN-EN 12899-3)

- odporność na przenikanie wody: dopuszczony zgodnie z PN-EN 12899-3,

- odporność na warunki atmosferyczne (przyspieszone starzenie w warunkach atmosferycznych): dopuszczony zgodnie z PN-EN 12899-3,

- substancje niebezpieczne: NPD.

3. SPRZĘT

3.1. Ogólne wymagania dotyczące sprzętu

Ogólne wymagania dotyczące sprzętu podano w ST D-M-00.00.00. „Wymagania ogólne” pkt 3.

3.2. Sprzęt do wykonania barier

Wykonawca przystępujący do wykonania barier stalowych powinien wykazać się możliwością korzystania z następującego sprzętu:

- pojazdów transportowych,

- zestawu sprzętu specjalistycznego do montażu barier,

- urządzeń wbijających z odpowiednimi nasadkami ochronnymi lub wiertnic,

- sprzętu drobnego - wkrętarki udarowe, trzpienie montażowe, środki pomiarowe itp.

4. TRANSPORT

4.1. Ogólne wymagania dotyczące transportu

Ogólne wymagania dotyczące transportu podano w ST D-M-00.00.00. „Wymagania ogólne” pkt 4.

4.2. Transport elementów barier stalowych

Elementy barier stalowych (słupki, prowadnice) przed transportem powinny być wiązane za pomocą taśmy metalowej a drobne elementy w pojemnikach i być dostarczane na paletach.

Elementy barier należy ładować, przewozić, rozładowywać oraz składować w sposób nie narażający na uszkodzenie.

Przy transporcie elementów systemu barier stalowych należy przestrzegać następujących zasad:

- zapewnić odpowiednie zabezpieczenie ładunku,
- jeżeli transport odbywa się po drodze posypywanej solą, elementy mogą być przewożone tylko pojazdem ze skrzynią zabezpieczoną plandeką,
- należy unikać kontaktu z innymi agresywnymi materiałami (np. reszkami chemikaliów na powierzchni ładunkowej).

Odpowiednie zabezpieczenie ładunku jest wymagane, także przy transporcie urządzeń roboczych do montażu systemów ograniczających.

Transport elementów barier może odbywać się dowolnym środkiem transportu. Elementy konstrukcyjne barier nie powinny wystawać poza obrys środka transportu. Elementy dłuższe (np. profilowaną taśmę stalową, pasy profilowe) należy przewozić w opakowaniach producenta. Elementy montażowe i połączeniowe zaleca się przewozić w pojemnikach handlowych producenta.

Załadunek i wyładunek elementów konstrukcji barier można dokonywać za pomocą żurawi lub ręcznie. Przy załadunku i wyładunku, należy zabezpieczyć elementy konstrukcji przed pomieszeniem. Elementy barier należy przewozić w warunkach zabezpieczających wyroby przed korozją i uszkodzeniami mechanicznymi.

4.2.1. Składowanie elementów barier stalowych

W przypadku składowania elementów systemu barier stalowych Wykonawca zobowiązany jest przestrzegać następujących warunków:

- powierzchnia składowania powinna być nośna i utwardzona, z możliwością wjazdu pojazdu ciężarowego,
- składowanie pakietów dostarczonej jednostki opakowania powinno odbywać się na podkładach drewnianych o gr. ok. 15 cm,
- elementy należy składać przy niewielkim spadku terenu umożliwiającym spływ wody,
- należy unikać zagłębień podłoża gromadzących wodę lub wilgoć,
- w miejscu składowania nie powinny być stosowane środki do rozmrażania,
- zabrania się składowania elementów ocynkowanych w wysokiej, wilgotnej trawie, w kałużach lub błocie.

5. WYKONANIE ROBÓT

5.1. Ogólne zasady wykonania robót

Ogólne zasady wykonania robót podano w ST D-M-00.00.00. „Wymagania ogólne” pkt 5.

Wszystkie roboty związane z montażem barier stalowych należy wykonać zgodnie z instrukcją producenta pod nadzorem i kierunkiem odpowiednio wykwalifikowanych pracowników.

Bariera stalowa powinna być zabudowana (usytuowana) w przekroju poprzecznym zgodnie z Dokumentacją projektową z tolerancją ± 5 cm w stosunku do krawędzi pasa ruchu przy zachowaniu przestrzeni dla szerokości pracującej bariery stalowej. Dodatkowo lico prowadnicy bariery stalowej, ani żaden inny jej element nie może zostać umieszczony bliżej krawędzi pasa ruchu niż określają to obowiązujące przepisy.

Odcinek początkowy i końcowy bariery stalowej w postaci skosu pionowego (stopniowego obniżenia) należy wykonać wg zaleceń producenta bariery stalowej.

Nie jest wymagany montaż wstępny elementów systemu ograniczającego w zakładzie producenta. Ponieważ system bariery stalowej jest montowany bez naprężeń wstępnych, temperatura otoczenia nie ma znaczenia dla montażu.

5.2. Roboty przygotowawcze

Przed wykonaniem właściwych robót Wykonawca zobowiązany jest na podstawie Dokumentacji projektowej:

- rozpoznać i odpowiednio uwzględnić istniejące elementy zabudowane w rejonie zakotwień,
- zbadać przydatność podłoża na wniosek Inspektora,
- wytyczyć trasę bariery zgodnie z Dokumentacją projektową,
- ustalić lokalizację słupków,
- sprawdzić prawidłowość i kompletność dostaw materiałów oraz niezwłocznie przekazać dostawcy ewentualne reklamacje,
- określić miejsca odcinków początkowych i końcowych bariery,

- sprawdzić, czy teren robót jest odpowiednio zabezpieczony.

5.3. Osadzenie słupków

5.3.1. Słupki wbijane lub wwbrowywane bezpośrednio w grunt

Wykonawca przedstawi do akceptacji Inspektora:

- sposób wykonania, zapewniający zachowanie osi słupka w pionie i nie powodujący odkształceń oraz uszkodzeń słupka,
- rodzaj sprzętu, wraz z jego charakterystyką techniczną, dotyczący urządzeń wbijających (np. młotów, bab, kafarów) ręcznych lub mechanicznych względnie wibromłotów pograżających słupki w gruncie poprzez wibrację i działanie udarowe.

5.3.2. Tolerancje osadzenia słupków

Dopuszczalna technologicznie odchyłka długości prowadnicy, wynikająca z wymiarów wydłużonych otworów w prowadnicy, służących do zamocowania słupków, wynosi ± 7 mm na każde 4 metry bieżące bariery stalowej.

Dopuszczalna różnica wysokości słupków, decydująca czy prowadnica będzie zamocowana równolegle do nawierzchni jezdnii, jest wyznaczona kształtem i wymiarami otworów w słupkach do mocowania pałąka bariery i wynosi ± 10 mm.

5.4. Montaż bariery

Montaż bariery, w ramach dopuszczalnych odchyłek umożliwionych wielkością otworów w elementach bariery, powinien doprowadzić do zapewnienia równej i płynnej linii prowadnic bariery w planie i profilu. Przy montażu bariery niedopuszczalne jest wykonywanie jakichkolwiek otworów lub cięć, naruszających powłokę cynkową poszczególnych elementów bariery.

Montaż przekładek ze słupkami i prowadnicą powinien być wykonany ściśle według zaleceń producenta bariery z zastosowaniem przewidzianych do tego celu elementów (obejm, wsporników itp.) oraz właściwych śrub i podkładek.

Podłoże pod barierę stalową w koronie drogi powinno być zagęszczone do wskaźnika zagęszczenia zgodnie z PN-S-02205:

- $I_s \geq 1,00$ dla dróg publicznych oprócz autostrad i dróg ekspresowych,

Podłoże gruntowe powinno umożliwiać wbijanie słupków barier ochronnych. W przypadku zabudowy w koronie drogi, grunt powinien spełniać wymagania normy PN-S-02205.

Jeżeli grunt nie nadaje się do wbijania, wówczas należy wykonać odwierty pod słupki bariery stalowej do wymaganej głębokości z przewidzianym odpowiednim orurowaniem, które należy wypełnić właściwym gruntem sypkim (np. piaskiem gruboziarnistym 0/2 mm) podlegającym zagęszczeniu.

5.5. Umocowanie elementów odblaskowych

Elementy odblaskowe należy montować zgodnie z obowiązującymi przepisami, zaleceniami producenta bariery lub Inspektora w miejscu widocznym dla nadjeżdżającego kierowcy.

6. KONTROLA JAKOŚCI ROBÓT

6.1. Ogólne zasady kontroli jakości robót

Ogólne zasady kontroli jakości robót podano w ST D-M-00.00.00. „Wymagania ogólne” pkt 6.

W dostosowaniu do rzeczywistego zakresu robót Inspektor może ustalić inną częstotliwość oraz zakres badań niż określony w niniejszej ST.

6.2. Badania przed przystąpieniem do robót

Przed przystąpieniem do robót Wykonawca powinien przedstawić Inspektorowi deklarację zgodności z normą PN-EN 1317-5 wydaną przez producenta na barierę stalową. Deklaracja zgodności powinna opisywać parametry urządzeń zgodne z Dokumentacją projektową

6.3. Badania w czasie wykonywania robót

6.3.1. Badania materiałów w czasie wykonywania robót

Wszystkie materiały dostarczone na budowę powinny być sprawdzone w zakresie powierzchni wyrobu i jego wymiarów. Częstotliwość badań i ocena ich wyników powinna być zgodna z zaleceniami tablicy 1.

Badania	Zakres badań dla przewodnic, słupków, pałąków bariery	Dokumentacja
Powierzchnia, wygląd elementu	Co 10 element, min. 2 elementy	Protokół z pomiarów jeśli wymaga tego Inżynier
Istotne wymiary elementów	Co 50 element, min. 5 elementów	

6.3.2. Kontrola w czasie wykonywania robót dla barier stalowych

W czasie wykonywania robót należy zbadać:

- poprawność ustawienia słupków – na bieżąco,
- prawidłowość montażu bariery stalowej – na bieżąco,
- poprawność umieszczenia elementów odbłaskowych - na bieżąco,
- poprawność usytuowania wysokościowego przewodnicy bariery stalowej - nie mniej niż 3 razy,
- poprawność usytuowania przewodnicy bariery stalowej od pasa ruchu - nie mniej niż 3 razy,
- stan powłok antykorozyjnych – na bieżąco.

7. OBMIAR ROBÓT

7.1. Ogólne zasady obmiaru robót

Ogólne zasady obmiaru robót podano w ST D-M-00.00.00. „Wymagania ogólne” pkt 7.

7.2. Jednostka obmiarowa

Jednostką obmiarową jest m (metr) wykonanej bariery ochronnej stalowej zgodnej z dokumentacją projektową.

8. ODBIÓR ROBÓT

8.1. Ogólne zasady odbioru robót

Ogólne zasady odbioru robót podano w ST D-M-00.00.00. „Wymagania ogólne” pkt 8.

8.2. Sposób odbioru robót

Roboty uznaje się za wykonane zgodnie z dokumentacją projektową, niniejszą ST i wymaganiami Inspektora, jeżeli wszystkie pomiary i badania z zachowaniem tolerancji wg pkt 6 i 5 dały wyniki pozytywne.

9. PODSTAWA PŁATNOŚCI

9.1. Ogólne ustalenia dotyczące podstawy płatności

Ogólne ustalenia dotyczące podstawy płatności podano w ST D-M-00.00.00. „Wymagania ogólne” pkt 9.

9.2. Cena jednostki obmiarowej

Cena wykonania 1 m bariery ochronnej stalowej obejmuje:

- prace pomiarowe i roboty przygotowawcze,
- oznakowanie robót,
- dostarczenie materiałów i sprzętu,
- osadzenie słupków bariery z bezpośrednim mocowaniem w gruncie,
- montaż bariery (przewodnicy, wysięgników, przekładek, obejm, wsporników itp. z pomocą właściwych śrub i podkładek) z wykonaniem niezbędnych odcinków początkowych i końcowych, ew. barier osłonowych,

odcinków przejściowych pomiędzy różnymi typami barier, przerw, przejść i przejazdów w barierze, umocowaniem elementów odblaskowych itp.,

- przeprowadzenie badań i pomiarów wymaganych w niniejszej ST,
- odwiezienie pozostałości materiałów i sprzętu,
- uporządkowanie terenu.

Cena wykonania robót obejmuje także:

- roboty tymczasowe, które są potrzebne do wykonania robót podstawowych, ale nie są przekazywane Zamawiającemu i są usuwane po wykonaniu robót podstawowych,
- prace towarzyszące, które są niezbędne do wykonania robót podstawowych, niezaliczane do robót tymczasowych.

10. PRZEPISY ZWIĄZANE

10.1. Normy

PN-EN 1317-1	Systemy ograniczające drogę. Część 1: Terminologia i ogólne kryteria metod badań
PN-EN 1317-2	Systemy ograniczające drogę. Część 2: Klasy działania, kryteria przyjęcia badań zderzeniowych i metody badań barier ochronnych
PN-EN 1317-5	Systemy ograniczające drogę. Część 5: Wymagania w odniesieniu do wyrobów i ocena zgodności dotycząca systemów powstrzymujących pojazd
PN-EN 12899-3	Stałe pionowe znaki drogowe. Część 3: Słupki prowadzące i urządzenia odblaskowe
PN-EN 10162	Kształtowniki stalowe wykonane na zimno. Warunki techniczne dostawy. Tolerancje wymiarów i przekroju poprzecznego
PN-EN 10025-1	Wyroby walcowane na gorąco ze stali konstrukcyjnej Część 1: Ogólne warunki techniczne dostawy
PN-EN 10025-2	Wyroby walcowane na gorąco ze stali konstrukcyjnej. Część 2: Warunki techniczne dostawy stali konstrukcyjnych niestopowych
PN-EN 10027-1	Systemy oznaczenia stali. Część 1: Znaki stali
PN-EN ISO 1461	Powłoki cynkowe nanoszone na żeliwo i stal metodą zanurzeniową. Wymagania i metody badań
PN-EN ISO 4016	Śruby z łbem sześciokątnym. Klasy dokładności C
PN-EN ISO 4017	Śruby z łbem sześciokątnym. Klasy dokładności A i B
PN 91/M-82410	Śruby z łbem kulistym z noskiem
PN-EN ISO 898-1	Własności mechaniczne części złącznych wykonywanych ze stali węglowej oraz stopowej. Śruby i śruby dwustronne
PN-EN ISO 7089	Podkładki okrągłe. Szereg normalny. Klasa dokładności A
PN-EN ISO 7091	Podkładki okrągłe. Szereg normalny. Klasa dokładności C
PN-EN ISO 4032	Nakrętki sześciokątne, odmiana 1. Klasy dokładności A i B
PN-EN ISO 4034	Nakrętki sześciokątne. Klasy dokładności C
PN-EN 20898-2	Własności mechaniczne części złącznych. Nakrętki z określonym obciążeniem próbnym. Gwint zwykły
PN-EN 14399-4	Obciążone wstępnie konstrukcyjne złącze śrubowe wysokiej wytrzymałości. Część 4: System HV. Zestaw śrub z łbem sześciokątnym i nakrętki sześciokątnej
PN-EN 4759-1	Tolerancje części złącznych. Część 1: Śruby, wkręty, śruby dwustronne i nakrętki. Klasy dokładności A, B i C
PN-EN ISO 4042	Części złączne. Powłoki elektroniczne
PN-S-02205	Drogi samochodowe. Roboty ziemne. Wymagania i badania

10.2. Inne dokumenty

- Prawo o ruchu drogowym z dnia 20 czerwca 1997 r. wraz z późniejszymi zmianami.
- Rozporządzenie Ministra Transportu i Gospodarki Morskiej z dnia 2 marca 1999 r. w sprawie warunków technicznych, jakim powinny odpowiadać drogi publiczne i ich usytuowanie (Dz. U. Nr 43, poz. 430 z późn. zm.)
- Rozporządzenie Ministra Infrastruktury z dnia 16 stycznia 2002 r. w sprawie przepisów techniczno-budowlanych dotyczących autostrad płatnych (Dz. U. Nr 12, poz. 116 z późn. zm.)

-
- Załącznik do rozporządzenia Ministra Infrastruktury z dnia 3 lipca 2003 r. (Dz. U. Nr 220, poz. 2181 z późn. zm.) w sprawie szczegółowych warunków technicznych dla znaków i sygnałów drogowych oraz urządzeń bezpieczeństwa ruchu drogowego i warunków ich umieszczania na drogach
 - Załącznik do Dz. U. nr 220, poz. 2181 z dnia 23 grudnia 2003 r. z późn. zm. „Szczegółowe warunki techniczne dla znaków i sygnałów drogowych oraz urządzeń bezpieczeństwa ruchu drogowego i warunki ich umieszczania na drogach”. Załączniki nr 1-4 do rozporządzenia Ministra Infrastruktury z dnia 3 lipca 2003 r. w sprawie szczegółowych warunków technicznych dla znaków i sygnałów drogowych oraz urządzeń bezpieczeństwa ruchu drogowego i warunków i ich umieszczania na drogach.

D - 10.00.00. INNE ROBOTY

D-10.02.01. SCHODY SKARPOWE

1. WSTĘP

1.1. Przedmiot ST

Przedmiotem niniejszej specyfikacji technicznej (ST) są przepisy dotyczące wykonania i odbioru robót związanych z przebudową mostu przez Kanał Mazurski, w ciągu drogi powiatowej nr 1723 N, w miejscowości Bajory Małe.

1.2. Zakres stosowania ST

Specyfikacja techniczna (ST) jest stosowana jako dokument przetargowy i kontraktowy przy zleceniu i realizacji robót wymienionych w p. 1.1.

1.3. Zakres robót objętych ST

Roboty omówione w ST mają zastosowanie do wykonania schodów na stożkach nasypu przy skrzydłach przed i za mostem. Zaprojektowano schody jako prefabrykowane z betonu B 30 (C25/30).

2. MATERIAŁY

Schody skarpowe wykonuje się z betonu B 30 (C25/30). Przy wykonaniu schodów skarpowych oprócz prefabrykowanych stopni z B 30 (C 25/30) stosuje się następujące materiały:

- żwir lub pospółka na wykonanie podsypki pod stopnie
- mieszanka betonowa odpowiadająca wymaganiom rozdziału ST M-13.00.00.
- obrzeża betonowe 6x20x75 z betonu B 30 (C 25/30) wg ST M-1 3.00.00.
- rury Φ 35x3 mm ze stali R 35 (do wykonania poręczy)
- darń do umocnienia skarpy przy samych schodach

3. SPRZĘT

Wykonawca przystępujący do wykonywania schodów na skarpie powinien wykazać się możliwością korzystania z następujących maszyn i sprzętu:

- ubijaki o ręcznym prowadzeniu lub płyty ubijające przeznaczone do zagęszczenia podłoża.

Pozostałe prace wykonywane są ręcznie.

Sprzęt używany do wykonania podsypki i wykonywania stopni musi być zaakceptowany przez Inżyniera. Sprzęt do wykonywania elementów betonowych powinien być zgodny z ST M-13.00.00.

4. TRANSPORT

Załadunek, transport, rozładunek i składowanie materiałów do wykonania schodów powinny odbywać się tak aby zachować ich dobry stan techniczny.

5. WYKONANIE ROBOT

Wykonanie robót przy układaniu schodów skarpowych powinno przebiegać następująco:

- w istniejącej skarpie (bez umocnienia) należy wykonać koryto o odpowiedniej głębokości i szerokości nieznacznie większej od stopnia z policzkiem. Przy właściwym zagęszczeniu zasypki wykopu nie powinno być problemów z utrzymaniem pionowych ścian bocznych rynny
- wykonanie i zagęszczenie podsypki
- wykonanie ławy żwirowo-cementowej 1 :4
- montaż stopni prefabrykowanych
- montaż policzków z obrzeży betonowych
- wykonanie fundamentów betonowych 35x35x70 cm do osadzenia słupków poręczy, z betonu B 30 (C25/30), po prawej stronie biegu (patrzac w dół)

- osadzenie słupków poręczy wykonanej i zabezpieczonej antykorozyjnie
- umocnienie skarpy przy samych schodach za pomocą darniny
- wykonanie drugiej warstwy nawierzchniowej powłoki antykorozyjnej

Schody służą wyłącznie służbom konserwującym obiekt. Poręcz ustawia się tylko po jednej stronie schodów - po prawej patrząc w dół. Należy ją zabezpieczyć antykorozyjnie w sposób podany w ST-M-14.02.01.

6. KONTROLA JAKOŚCI ROBÓT

Odnosnie wykonania prefabrykatów - stopni i obrzeży (betonowania elementów) obowiązuje kontrola jak w punkcie ST M-13.00.00.

Kontrolę odnośnie zagęszczenia podsypki należy prowadzić zgodnie z PN-B-06050. W czasie wykonywania schodów należy kontrolować układanie stopni, tak aby schody zachowały projektowany spadek i prostoliniowość biegu. Zabezpieczenie antykorozyjne poręczy - wg ST - M-14.02.03.

7. OBMIAR

Jednostką obmiaru jest 1 m (1 metr) długości schodów o określonej szerokości i konstrukcji zgodnej z projektem technicznym

8. ODBIÓR OSTATECZNY

Na podstawie wyników badań należy sporządzić protokoły odbioru ostatecznego robót Jeżeli wszystkie badania dały wyniki dodatnie, wykonane schody należy uznać za zgodne z ST i Dokumentacją Techniczną. W przeciwnym wypadku Wykonawca obowiązany jest doprowadzić roboty do zgodności z ST i Dokumentacją Techniczną i przedstawić je do ponownego odbioru.

9. PŁATNOŚĆ

9.1. Ogólne ustalenia dotyczące podstawy płatności

Ogólne ustalenia dotyczące podstawy płatności podano w ST D-M-00.00.00. p. 9

9.2 Cena jednostki obmiarowej

Cena jednostkowa za wykonanie 1 m schodów skarpowych obejmuje:

- prace pomiarowe i przygotowawcze,
- zapewnienie niezbędnych czynników produkcji, w tym zakup i dostarczenie potrzebnych materiałów i urządzeń,
- wykonanie schodów
- wykonanie umocnienia skarpy w sąsiedztwie schodów
- uporządkowanie terenu i usunięcie używanego sprzętu poza pas drogowy,
- wykonanie badań i pomiarów wymaganych w niniejszej ST,
- dokumenty i czynności odbiorowe.

10. PRZEPISY ZWIĄZANE

PN-B-06050 Geotechnika. Roboty ziemne. Wymagania ogólne.

PN-B-06251 Roboty betonowe i żelbetowe. Wymagania techniczne

PN-S-10040 Obiektu mostowe. Konstrukcje betonowe, żelbetowe i sprężone. Wymagania i badania

PN-EN 206-1 Beton Część 1: Wymagania, właściwości, produkcja i zgodność.

D-10.09.01. GRODZE DREWNIANO – ZIEMNE WYSOKOŚCI 1 m ZE ŚCIANKAMI Z BALI O GR. 50 mm. WYKONANIE I ROZEBRANIE GRODZY.

1. WSTĘP

Przedmiotem niniejszej specyfikacji technicznej (ST) są przepisy dotyczące wykonania i odbioru robót związanych z przebudową mostu przez Kanał Mazurski, w ciągu drogi powiatowej nr 1723 N, w miejscowości Bajory Małe.

Zakres robót – wykonanie grodz drewniano-ziemnych wzdłuż ścian oporowych – umocnień brzegów kanału w celu umożliwienia obniżenia poziomu wody i wykonania naprawy ścian. Po wykonaniu projektowanych robót grodze należy rozebrać.

2. MATERIAŁY

Drewno przeznaczone do wykonania grodzy o wysokości 1 m - zarówno pali jak i zakładanych za nimi bali powinno być iglaste, zaimpregnowane i odpowiadać wymaganiom PN-75/D-9600. Elementy stalowe lub inne materiały stosowane zamiast drewna jako konstrukcje ściany grodzy powinny być uzgodnione z Inżynierem. Materiał do wykonania nasypu grodzy: glina piaszczysta, piasek ilasty lub mieszanka cementowo - piaskowa. Materiał użyty do wykonania nasypu grodzy powinien być zaakceptowany przez Inżyniera. Materiał kamienny do wykonania narzutu u stopy skarpy tj. od strony napływu wody, powinien uzyskać akceptację Inżyniera.

3. SPRZĘT

Sprzęt używany do wykonania grodzy powinien być zaakceptowany przez Inżyniera.

4. TRANSPORT

Załadunek, rozładunek i składowanie materiałów do wykonania grodzy powinny odbywać się tak, aby zachować ich dobry stan techniczny.

5. WYKONANIE ROBÓT

Grodze drewniano-ziemne skonstruowane są ze ściany z bali drewnianych założonych za pale wbite w dno ciek. Zamiast bali można zastosować kieszki faszynowe i przeplatać je między palami. Za ścianą należy wykonać nasyp grodzy. U podstawy grodzy wykonać narzut kamienny.

W grodzach wykonanych ze ścian drewnianych zakładanych za wbitymi palami i wzmocnionych wałem ziemnym, z narzutem kamiennym u jego podnóża należy przestrzegać żeby:

- a) górne krawędzie bali ściennych wystawały na wysokość 30 do 50 cm ponad poziom wody
- b) grodza musi być wykonana szczelnie, aby nie przepuszczała wody tak przez ściany jak i przez dno.

Prześlakanie wody jest na tyle dopuszczalne, aby możliwe było jej wypompowanie. Stan konstrukcji grodzy należy sprawdzać okresowo, a obowiązkowo niezwłocznie po wystąpieniu czynników niekorzystnych (duże opady atmosferyczne, mróz, szybka odwilż itp.).

6. KONTROLA JAKOŚCI ROBÓT

Kontroli podlega stan techniczny grodzy w trakcie prowadzenia robót opisanych w p. 5. Na etapie wykonywania i rozbiórki kontroli podlega sposób prowadzenia robót – czy nie zostanie zanieczyszczone koryto kanału.

7. OBMIAR

Obmiaru ilościowego dokonuje się w mb z uwzględnieniem zmian sprawdzonych w naturze.

8. ODBIÓR OSTATECZNY

Roboty należy uznać za wykonane prawidłowo jeżeli szczelność grodzy umożliwia prawidłowe wykonanie robót przewidzianych do zrobienia pod jej osłoną .

9. PŁATNOŚĆ

9.1. Ogólne ustalenia dotyczące podstawy płatności

Ogólne ustalenia dotyczące podstawy płatności podano w ST D-M-00.00.00. p. 9

9.2 Cena jednostki obmiarowej

Cena jednostkowa uwzględnia:

- roboty przygotowawcze i pomiarowe,
- zapewnienie niezbędnych czynników produkcji,
- zakup i dostarczenie materiałów na budowę
- wykonanie robót wg p. 5 niniejszej ST,
- oczyszczenie terenu budowy po zakończeniu roboty i usunięcie materiałów rozbiórkowych - będących własnością Wykonawcy - poza pas drogowy.
- wykonanie badań i pomiarów wymaganych w niniejszej ST,
- dokumenty i czynności odbiorowe.

10. PRZEPISY ZWIĄZANE

PN-75/D-96000. Tarcica iglasta ogólnego przeznaczenia

M-11.00.00. FUNDAMENTOWANIE

M-11.01.00. WYMAGANIA OGÓLNE

1. WSTĘP

1.1. Przedmiot specyfikacji.

Przedmiotem niniejszej Specyfikacji Technicznej (ST) są wymagania ogólne dotyczące wykonania i odbioru robót ziemnych związanych z wykonaniem fundamentów konstrukcji mostowych.

Roboty będą wykonywane przy przebudowie mostu przez Kanał Mazurski, w ciągu drogi powiatowej nr 1723 N, w miejscowości Bajory Małe.

1.2. Zakres stosowania specyfikacji.

Specyfikacja Techniczna (ST) stanowi dokument przetargowy i kontraktowy przy zleceniu i realizacji robót wymienionych w p. 1.1.

1.3. Zakres robót objętych specyfikacjami.

Ustalenia zawarte w niniejszej Specyfikacji dotyczą zasad prowadzenia robót związanych z wykonywaniem:

- wykopów w gruncie kat. II na odkład – odkrycie skrzydeł, przyczółków i sklepienia, odwiezienie nadmiaru ziemi (po ocenie przydatności do zasypek obiektowych)
- nasypów – zasypanie wykopów:
 - grunt kat. II z odkładu i dowieziony
 - grunt kat. II dowieziony, stabilizowany cementem

1.4. Określenia podstawowe.

- 1.4.1. Budowla ziemna - budowla wykonana w gruncie lub z gruntu albo rozdrobnionych odpadów przemysłowych, spełniająca warunki stateczności i odwodnienia.
- 1.4.2. Korpus drogowy - nasyp lub ta część wykopu, która jest ograniczona koroną drogi i skarpami rowów.
- 1.4.3. Wysokość nasypu lub głębokości wykopu - różnica rzędnej terenu i rzędnej robót ziemnych, wyznaczonych w osi nasypu lub wykopu.
- 1.4.4. Wykop płytki - wykop, którego głębokość jest mniejsza niż 1 m.
- 1.4.5. Wykop średni - wykop, którego głębokość jest zawarta w granicach od 1 do 3 m.
- 1.4.6. Wykop głęboki - wykop, którego głębokość przekracza 3 m.
- 1.4.7. Dokop - miejsce pozyskania gruntu do wykonania nasypów, położone poza pasem robót drogowych.
- 1.4.8. Wskaźnik zagęszczenia gruntu - wielkość charakteryzująca stan zagęszczenia gruntu, określona wg wzoru

$$I_s = \rho_d / \rho_{ds}$$

gdzie ρ_d - gęstość objętościowa szkieletu zagęszczonego gruntu, [Mg/m³],

ρ_{ds} - maksymalna gęstość objętościowa szkieletu gruntowego przy wilgotności optymalnej, określona w normalnej próbie Proctora, zgodnie z PN-B-04481, służąca do oceny zagęszczenia gruntu w robotach ziemnych, badania zgodnie z normą BN-77/8931-12 [Mg/m³].

1.4.9. Wskaźnik różnoziarnistości - wielkość charakteryzująca zagęszczalność gruntów niespoistych, określona wg wzoru:

$$U = d_{60} / d_{10}$$

gdzie: d_{60} - średnica oczek sita, przez które przechodzi 60 % gruntu, [mm].

d_{10} - średnica oczek sita, przez które przechodzi 10 % gruntu, [mm]

1.4.10. Fundament konstrukcji mostowej - element konstrukcji współpracujący z gruntem.

Pozostałe określenia są zgodne z obowiązującymi odpowiednimi normami i z definicjami podanymi w ST D-M-00.00.00. "Przepisy ogólne".

1.5. Ogólne wymagania dotyczące robót.

Wykonawca jest odpowiedzialny za jakość stosowanych materiałów i wykonywanych robót oraz za ich zgodność z dokumentacją projektową, specyfikacją techniczną oraz z zaleceniami Inżyniera. Ogólne wymagania dotyczące robót podano w D-M-00.00.00 „Wymagania Ogólne” pkt. 1.5.

2. MATERIAŁY

2.1. Ogólne wymagania dotyczące materiałów

Ogólne wymagania dotyczące materiałów, ich pozyskiwania i składowania, podano w ST D-M-00.00.00 “Wymagania ogólne” pkt 2.

2.2. Podział gruntów

Podstawę podziałów gruntów i innych materiałów na kategorie pod względem trudności ich odspajania stanowi tablica 1. W wymienionej tablicy określono przeciętne wartości ciężaru objętościowego gruntów i materiałów w stanie naturalnym oraz współczynników spulchnienia.

Podział gruntów pod względem przydatności do budowy nasypów podano w tablicy 2.

3. SPRZĘT

Do prac fundamentowych należy stosować sprzęt posiadający atesty i instrukcje użytkowania.

4. TRANSPORT

Transport materiałów używanych w pracach fundamentowych powinien odbywać się zgodnie z zasadami obowiązującymi w resorcie transportu, oraz zgodnie z wymaganiami producenta środków transportowych i sprzętu.

Tablica 1. Podział gruntów i innych materiałów na kategorie

Kate- goria	Rodzaj i charakterystyka gruntu lub materiału	Ciężar objęto- ściowy w stanie natural- nym kN /m ³	Przeciętne spulchnie- nie po odspojeniu w % od pierwotnej objętości ¹⁾
1	2	3	4
I.	Piasek suchy bez spoiwa Gleba uprawna zaorana lub ogrodowa Torf bez korzeni Popioły lotne niezleżałe	15,7 11,8 9,8 11,8	5÷15 5÷15 20÷30 5÷15
II.	Piasek wilgotny Piasek gliniasty, pył i lessy wilgotne, twaroplastyczne i plastyczne Gleba uprawna z darnią lub korzeniami grubości do 30 mm Torf z korzeniami grubości do 30 mm Nasyp z piasku oraz gliniastego z gruzem, tłuczniem lub odpadkami drewna Żwir bez spoiwa lub małospoisty	16,7 17,7 12,7 10,8 16,7 16,7	15÷25 15÷25 15÷25 20÷30 15÷25 15÷25
III.	Piasek gliniasty, pył i lessy małowilgotne, półzwarte Gleba uprawna z korzeniami grubości ponad 30 mm Torf z korzeniami grubości ponad 30 mm Nasyp zleżały z piasku gliniastego, pyłu i lessu z gruzem, tłuczniem lub odpadkami drewna Rumosz skalny zwietrzelinowy z otoczkami o wymiarach do 40 mm Gлина, glina ciężka i ropy wilgotne, twaroplastyczne i plastyczne bez gładów Mady namuły gliniaste rzeczne Popioły lotne zleżałe	18,6 13,7 13,7 18,6 17,7 19,6 17,7 19,6 17,7 19,6	20÷30 20÷30 20÷30 20÷30 20÷30 20÷30 20÷30 20÷30 20÷30 20÷30
IV.	Less suchy zwarty Nasyp zleżały z gliny lub ropy z gruzem, tłuczniem i odpadkami drewna lub gładami o masie do 25 kg, stanowiący do 10 % objętości gruntu Gлина, glina ciężka i ropy małowilgotne, półzwarte i zwarte Gлина zwałowa z gładami do 50 kg stanowiącymi do 10 % objętości gruntu Gruz ceglany i rumowisko budowlane z blokami do 50 kg Hłupek miękki Grube otoczki lub rumosz o wymiarach do 90 mm lub gładami o masie do 10 kg	18,6 19,6 20,6 20,6 16,7 19,6 19,6	25÷35 25÷35 25÷35 25÷35 25÷35 25÷35 25÷35

Tabela 1.cd. Podział gruntów i innych materiałów na kategorie

1	2	3	4
V.	Żużel hutniczy niezwietrzały	14,7 19,6	30÷45
	Gлина zwałowa z głazami do 50 kg stanowiącymi 10÷30 % objętości gruntu	20,6	30÷45
	Rumosz skalny zwietrzelinowy o wymiarach ponad 90 mm	17,7	30÷45
	Gruz ceglany i rumowisko budowlane silnie scementowane lub w blokach ponad 50 kg	17,7	30÷45
	Margle miękkie lub średnio twarde słabo spękane	16,7 22,6	30÷45
	Opoka kredowa miękka lub zbita	16,7 22,6	30÷45
	Węgiel kamienny i brunatny	41,8	30÷40
	Iły przewarstwione łupkiem	14,7 19,6	30÷45
	Hołupek twardy, lecz rozsypliwy	19,6	30÷45
	Zlepierce słabo scementowane	20,6	30÷45
	Gips	21,6	30÷45
	Tuf wulkaniczny częściowo syпки	15,7	30÷45
VI.	Hołupek twardy	26,5	30÷45
	Łupek mikowy i piaszczysty niespękany	22,6	45÷50
	Margiel twardy	23,5	30÷45
	Wapień marglisty	22,6	45÷50
	Piaskowiec o spoiwie ilastym	21,6	30÷50
	Zlepierce z otoczków głównie skał osadowych	21,6	30÷45
	Anhydryt	24,5	45÷50
	Tuf wulkaniczny zbity	18,6	45÷50
VII.	Łupek piaszczysto-wapnisty	23,5	45÷50
	Piaskowiec ilasto-wapnisty twardy	23,5	45÷50
	Zlepierce z otoczków głównie skał osadowych o spoiwie krzemionkowym	23,5	45÷50
	Wapień niezwietrzały	23,55	45÷50
	Magnezyt	28,4	45÷50
	Granity i gnejs silnie zwietrzałe	23,5	45÷50
VIII.	Łupek plastyczny twardy niespękany	24,5	45÷50
	Piaskowiec twardy o spoiwie wapiennym	24,5	45÷50
	Wapień twardy niezwietrzały	24,5	45÷50
	Marmur i wapień krystaliczny	25,5	45÷50
	Dolomit niezbyt twardy	24,5	45÷50
IX.	Piaskowiec kwarcytowy lub o spoiwie ilasto-krzemionkowym	25,5	45÷50
	Zlepierce z otoczków skał głównie krystalicznych o spoiwie wapiennym lub krzemionkowym	25,5 25,5	45÷50 45÷50
	Dolomit bardzo twardy	25,5	45÷50
	Granit gruboziarnisty niezwietrzały	25,5	45÷50
	Sjenit gruboziarnisty	24,5	45÷50
	Serpentyn	24,5	45÷50
	Wapień bardzo twardy	25,5	45÷50
	Gnejs		45÷50

1	2	3	4
X.	Granity średnio i drobno-ziarniste	25,5 26,5	45÷50
	Sjenit średnioziarnisty	25,5	45÷50
	Gnejs twardy	26,5	45÷50
	Porfir	24,5	45÷50
	Trachit, liparyt i skały pokruszone	26,5	45÷50
	Granitognejs	25,5	45÷50
	Wapień krzemienisty i rogowy bardzo twardy	27,4	45÷50
	Andezyt, bazalt, rogowiec w ławicach	26,5	45÷50
	Gabro	26,5	45÷50
	Gabrodiabaz i kwarcyt	27,4	45÷50
	Bazalt	25,5 27,4	45÷50

1) mniejsze wartości stosować przy obliczaniu ilości materiałów na warstwy nasypów przed ich zagęszczeniem, większe wartości przy obliczaniu objętości i ilości środków przewozowych.

Tablica 2

Przeznaczenie	Przydatne	Przydatne z zastrzeżeniami	Treść zastrzeżenia
Na dolne warstwy nasypów poniżej strefy przemarzania	1. rozdrobnione grunty skaliste twarde oraz grunty kamieniste, zwietrzelinowe, rumosze i otoczaki 2. żwiry i pospółki, również gliniaste 3. piaski grubo, średnio i drobnoziarniste, naturalne i łamane 4. piaski gliniaste z domieszką frakcji żwirowo-kamienistej (morenowe) o wskaźniku różnoziarnistości $U \geq 15$ 5. żużle wielkopiecowe i inne metalurgiczne ze starych żużli (powyżej 5 lat) 6. łupki przywęglowe przepalone 7. wysiewki kamienne o zawartości frakcji iłowej poniżej 2%	1. rozdrobnione grunty skaliste miękkie	- gdy pory w gruncie skalistym będą wypełnione gruntem lub materiałem drobnoziarnistym
		2. zwietrzeliny i rumosze gliniaste 3. piaski pylaste, piaski gliniaste, pyły piaszczyste i pyły	- gdy będą wbudowane w miejsca suche lub zabezpieczone od wód gruntowych i powierzchniowych
		4. Piaski próchnicze, z wyjątkiem pylastych pasków próchnicznych	- do nasypów nie wyższych niż 3 m, zabezpieczonych przed zawilgoceniem
		5. gliny piaszczyste, gliny i gliny pylaste oraz inne o $w_L < 35\%$	- w miejscach suchych lub przejściowo zawilgoconych
		6. gliny piaszczyste zwięzłe, i gliny pylaste zwięzłe oraz inne grunty o granicy płynności w_L od 35 do 60 %	- do nasypów nie wyższych niż 3 m: zabezpieczonych przed zawilgoceniem lub po ulepszeniu spoiwami
		7. wysiewki kamienne gliniaste o zawartości frakcji iłowej ponad 2 %	- gdy zwierciadło wody gruntowej znajduje się na głębokości większej od kapilarności biernej gruntu podłoża

		8. żużle wielkopieczowe i inne metalurgiczne z nowego studzenia (do 5 lat)	- o ograniczonej podatności na rozpad – łączne straty masy do 5 %
		9. iłolupki przywęglowe nieprzepalone	- gdy wolne przestrzenie zostaną wypełnione materiałem drobnoziarnistym
		10. popioły lotne i mieszaniny popiołowo-żużłowe	- gdy zalegają w miejscach suchych lub są izolowane od wody
Na górne warstwy nasypów w strefie przemarzania	1. żwiry i pospółki 2. piaski grubo i średnio – ziarniste 3. iłolupki przywęglowe przepalone zawierające mniej niż 15 % ziarn mniejszych od 0,075 mm wysiewki kamienne o uziarnieniu odpowiadającym pospółkom lub żwirom	1. żwiry i pospółki gliniaste 2. piaski pylaste i gliniaste 3. pyły piaszczyste i pyły 4. gliny o granicy płynności mniejszej niż 35 % 5. mieszaniny popiołowo – żużłowe z węgla kamiennego 6. wysiewki kamienne gliniaste o zawartości frakcji iłowej > 2 %	Pod warunkiem ulepszenia tych gruntów spoiwami, takimi jak: cement, wapno, aktywne popioły itp.
		7. żużłowe wielkopieczowe i inne metalurgiczne	- drobnoziarniste i nierozpadowe: straty masy do 1 %
		8. piaski drobnoziarniste	- o wskaźniku nośności $w_{nos} > 10$
W wykopach i miejscach zerowych do głębokości przemarzania	Grunty niewysadzinowe	Grunty wątliwe i wysadzinowe	- gdy są ulepszone spoiwami (cementem, wapnem, aktywnymi popiołami itp.)

5. WYKONANIE ROBÓT

5.1. Wykopy fundamentowe.

5.1.1. Prace wstępne.

Przed przystąpieniem do wykonania wykopów wykonawca ma obowiązek sprawdzić zgodność rzędnych terenu z danymi zawartymi w projekcie technicznym. Wszelkie odstępstwa, w tym zakresie, od dokumentacji powinny być zarejestrowane w dzienniku budowy i potwierdzone przez Inżyniera. Obmiaru robót należy dokonywać mając na uwadze zapisy w dzienniku.

Wykonawca ma obowiązek dokonywać bieżącej kontroli warunków gruntowych w trakcie wykonywania wykopów i ich porównywania z danymi zawartymi w dokumentacji technicznej. Niezgodności właściwości gruntu urabianego z danymi zawartymi w dokumentacji powinny być odnotowane w dzienniku budowy.

Roboty ziemne należy wykonywać na podstawie następujących danych geotechnicznych :

- kategoria gruntu wg tablicy 1 niniejszej ST,
- wyniki badania gruntu odnośnie jego uwarstwienia, poziomu wód gruntowych i powierzchniowych, okresowego wahania poziomu wód,

- c) stan powierzchni terenu, a w szczególności znaki wysokościowe, repery, plan warstwicowy, zadrzewienie itp.,
- d) właściwości gruntu urabianego badane na bieżąco w trakcie wykonywania wykopów.

5.1.2. Wykonywanie wykopów.

Metoda wykonywania robót ziemnych powinna być dobrana w zależności od wielkości robót, głębokości wykopu, ukształtowania terenu, rodzaju gruntu oraz warunków wodnych.

Wykopy fundamentowe powinny być wykonane w takim okresie, aby po ich zakończeniu można było przystąpić natychmiast do wykonania przewidzianych w nich robót budowlanych i szybko zlikwidować wykopy przez ich zasypanie.

Ręcznie można wykonywać wykopy do głębokości najwyżej 2,0 m.

Wykonywanie wykopów poniżej poziomu wód gruntowych bez zabezpieczenia ściankami szczelnymi oraz odwodnienia wgłębnego jest dopuszczalne tylko do głębokości 1,0 m poniżej poziomu piezometrycznego wód gruntowych.

Wymiary wykopów w planie powinny być dostosowane do wymiarów fundamentów w planie, sposobu ich wykonywania, głębokości wykopów, rodzaju gruntu, poziomu wody gruntowej oraz konieczności i możliwości zabezpieczenia ścian wykopów. W przypadku, gdy nie zachodzi możliwość bezpiecznego pochylenia skarp wykopu, należy uwzględnić w szerokości dna wykopu wymiary konstrukcji zabezpieczającej oraz swobodną przestrzeń na pracę ludzi pomiędzy zabezpieczeniem ściany wykopu a, wykonywanym w wykopie elementem budowli. Przestrzeń ta powinna wynosić nie mniej niż 0,60 m, i nie mniej niż 0,80 m, gdy ściany fundamentu będą izolowane.

Wykopy powinny być wykonywane bez naruszenia naturalnej struktury gruntu dna wykopu. W porównaniu do projektowanego poziomu warstwa gruntu o grubości co najmniej 20 cm powinna być usunięta ręcznie, bezpośrednio przed wykonaniem fundamentu lub korka betonowego.

W przypadku wykonania wykopu głębszego, niż przewiduje projekt, należy doprowadzić do ponownego wypoziomowania dna na koszt wykonawcy i wykonać grubszy korek betonowy.

W przypadku wykonywania robót ziemnych w czasie mrozów lub pozostawienia wykopów na okres zimy w gruntach wysadzinowych i piaskach drobnoziarnistych należy zabezpieczyć podłoże gruntowe przed zamrażaniem lub usunąć przemarznąłą warstwę gruntu przed wznowieniem robót.

5.2. Zabezpieczenie ścian wykopów.

5.2.1. Podparcie lub rozparcie ścian wykopów.

Drewno przeznaczone do zabezpieczenia ścian wykopów oraz wykonania konstrukcji podpierających lub rozpierających ściany wykopów powinno pochodzić z drzew iglastych, powinno być zaimpregnowane i odpowiadać wymogom PN-D-96000.

Elementy stalowe lub wykonane z tworzyw sztucznych używane do zabezpieczenia skarp wykopów wymagają akceptacji Inżyniera.

W wykopach o ścianach rozpartych lub podpartych należy przestrzegać, aby :

- górne krawędzie bali przyściennych wystawały na wysokość 10-15 cm ponad teren,
- rozpory miały pełne zabezpieczenie przed opadnięciem w dół,
- krawędzie wykopu były zabezpieczone szczelnie balami lub płytami żelbetowymi w przypadku ruchu samochodowego w pobliżu wykopu lub w przypadku gdy wykop znajduje się w zasięgu pracy dźwigu,
- w wykopie rozpartym o głębokości większej od 1,0 m były wykonane dogodne wyjścia awaryjne.

Stan konstrukcji podporowych i rozporowych powinien być sprawdzany okresowo, a obowiązkowo po wystąpieniu czynników niekorzystnych, np. dużych opadów, mrozu, odwilży, a zauważone usterki powinny być usuwane przed przystąpieniem do prac w wykopie.

5.2.2. Rozbiórka zabezpieczeń skarp wykopów.

Likwidacja zabezpieczeń skarp wykopów powinna być prowadzona w miarę wykonywania zasyпки. Pozostawienie obudowy dopuszcza się w przypadkach technicznej niemożliwości jej usunięcia lub gdy wydobywanie elementów obudowy zagraża bezpieczeństwu pracy lub stwarza możliwość uszkodzenia konstrukcji wykonanego obiektu. Pozostawienie elementów zabezpieczenia stateczności ścian wykopów może być dopuszczone tylko za zgodą Inżyniera.

5.2.3. Wykopy o ścianach pionowych bez podparcia lub rozparcia.

Wykopy takie dopuścić można, gdy nie występują wody gruntowe i teren przy krawędziach wykopu nie jest obciążony na szerokości równej co najmniej głębokości wykopu oraz w gruntach :

- skałach litych oraz spękanych i w zwietrzelinach do głębokości 2,0 m,
- spoistych (gliny, iły) do głębokości 1,25 m.

Wykopy o głębokościach większych niż podano powyżej, można wykonać bez rozparcia tylko w przypadku, gdy ściany wykopu mają bezpieczne nachylenie.

5.2.4. Bezpieczne nachylenie skarp wykopów.

Dopuszcza się stosowanie następujących bezpiecznych nachyleń skarp wykopów :

- w skałach litych - ściany pionowe,
- w skałach spękanych i zwietrzelinach - nachylenie 1:1,
- w gruntach spoistych (gliny, iły) - nachylenie 2:1,
- w gruntach małospoistych i słabych gruntach spoistych oraz w rumoszach zwietrzelinowych gliniastych - nachylenie 1:1,25.

W przypadku wykopów ze skarpami o nachyleniu bezpiecznym wykonawca powinien zastosować następujące zabezpieczenia :

- w pasie terenu przylegającym do górnej krawędzi ściany wykopu, na szerokości równej 3-krotnej głębokości wykopu, spadek powinien być taki, aby umożliwiał odpływ wody od krawędzi wykopu,
- naruszenie stanu naturalnego gruntu dna oraz skarp wykopu, np. przez rozmycie, powinno być usuwane z zachowaniem bezpiecznych nachyleń skarp.

Stan skarp wykopów Wykonawca powinien sprawdzać po każdym wystąpieniu warunków mogących ten stan naruszyć (np. opady, mróz itp.).

5.2.5. Pompowanie wody z wykopu.

Wykopy należy chronić przed dopływem wód powietrznych (opadowych) i gruntowych.

Sposób odwodnienia wykopów nie może powodować osłabienia lub zniszczenia naturalnej struktury gruntu.

Niedopuszczalne jest pompowanie wody gruntowej bezpośrednio z dołów fundamentowych w gruntach sytych drobnoziarnistych i mało spoistych.

Niedopuszczalne jest naruszanie struktury mieszanki betonowej przez pompowanie wody bezpośrednio z wykopu w czasie betonowania.

Dla pompowania wody należy na dnie wykopu wykonać drenaż.

Przy dużym napływie wody do fundamentu należy zrezygnować z pompowania i po napłynięciu wody przeprowadzić betonowanie podwodne, zgodnie z zasadami zamieszczonymi w M-13.00.00.

5.3. Zасыpywanie wykopów.

Zасыpywanie wykopów powinno być przeprowadzone bezpośrednio po wykonaniu w nich określonych projektem robót. Przed przystąpieniem do zасыpywania dno wykopu powinno być oczyszczone i odwodnione. Do zасыpywania powinien być użyty grunt niezamarznięty i bez zanieczyszczeń, np. torfu, darniny, korzeni, odpadków budowlanych itp.

Zасыpywanie należy wykonywać warstwami o grubości 0,20 m i zagęszczać zgodnie z danymi projektu technicznego.

Jeżeli w pobliżu fundamentów zainstalowano urządzenia odwadniające, to warstwę gruntu nad tymi urządzeniami powinno zagęszczać się ręcznie. Grubość tej warstwy powinna wynosić minimum 0,30 m. Zagęszczanie gruntu nie może spowodować uszkodzenia systemu odwadniającego.

Układanie warstw gruntu i ich zagęszczenie w pobliżu elementów budowli powinno być dokonywane w taki sposób, aby nie spowodować uszkodzenia konstrukcji ani izolacji przeciwwilgociowej.

Zасыpywanie wykopów może być prowadzone po uzyskaniu zgody Inżyniera.

5.4. Odkrycia wykopaliskowe.

Patrz : Warunki Ogólne Kontraktu i ST-D-M-00.00.00. „Przepisy ogólne”

5.5. Przypadki nieprzewidziane w dokumentacji projektowej.

Jeżeli na terenie robót ziemnych zostaną stwierdzone, nie przewidziane w dokumentacji technicznej: instalacje komunalne (cieplna, gazowa, elektryczna itp.), niewypały lub szczególne warunki gruntowe (np. głązy), należy powiadomić o tym fakcie Zamawiającego przerywając prace w tym rejonie.

5.6. Zasyпки elementów konstrukcyjnych.

Przewidziano zasypanie wykopów przy skrzydłach i przyczółkach oraz łuku gruntem uprzednio wydobytym, jeśli będzie odpowiadał wymaganiom niniejszej ST i Dokumentacji Technicznej. Jeśli nie, należy zasypkę łuku i przyczółków wykonać z dowiezionego gruntu niespoistego. Oceny przydatności gruntu wydobytego z wykopów dokonuje Inżynier. Każda warstwa gruntu zasyпки powinna posiadać grubość ~ 0,20 m. Można ją zagęszczać ręcznie lub mechanicznie. Wskaźnik zagęszczenia gruntu nie powinien być mniejszy niż 1,0. Ostatnią warstwę grubości 20 cm, bezpośrednio pod podbudową należy zagęścić do wskaźnika 1,03.

5.8. Bezpieczeństwo i higiena pracy przy robotach ziemnych.

Za bezpieczeństwo i higienę pracy ludzi zatrudnionych na budowie odpowiada Wykonawca.

Przy wykonywaniu robót ręcznie należy :

- używać narzędzi w dobrym stanie technicznym,
- zapewnić należyte odwodnienie terenu robót,
- wykopy w gruntach wodonośnych wykonywać cienkimi warstwami, a przy zasypaniu warstwy te odbudować,
- pozostawić pas szerokości 0,5 m wzdłuż krawędzi nasypu, wolny od urobku,
- rozstawić robotników w odległości minimum 2 m od siebie,
- środki transportowe ustawić w odległości co najmniej 2,0 m od krawędzi skarpy,
- rozstawić środki transportowe tak, aby między nimi było przejście szerokości co najmniej 1,5 m,
- sprawdzić stan skarp nasypów i wykopów po każdym opadach atmosferycznych.

Przy wykonywaniu prac sprzętem zmechanizowanym należy zachować następujące zasady :

- głębokość odspojonej warstwy gruntu i nachylenie skarpy wykopu powinno być dostosowane,
- roboty ziemne przy nasypach i wykopach należy wykonywać warstwami, nie dopuszczając do nierówności,
- rozstaw pracujących maszyn powinien wykluczać możliwość ich wzajemnego uszkodzenia,
- robotnikom nie wolno przebywać w zasięgu pracy maszyn.

6. KONTROLA JAKOŚCI ROBÓT

6.1. Roboty ziemne - wykopy, zasyпки.

Wymiary wykopów w planie należy wykonywać zgodnie z dokumentacją techniczną i przy zachowaniu tolerancji :

- ± 15 cm dla wykopów o szerokości dna większej niż 1,5 m,
- ± 5 cm dla wykopów o szerokości dna mniejszej niż 1,5 m.

Rzędne dna wykopów posiadają tolerancję ± 2 cm.

Tolerancja grubości poszczególnych warstw zasyпки ± 2 cm.

Tolerancja wskaźnika zagęszczenia gruntów $\pm 2\%$.

W czasie wykonywania robót ziemnych należy :

- sprawdzać zgodność wykonywanych robót z dokumentacją,
- sprawdzać funkcjonowanie odwodnienia,
- sprawdzać wymiary wykopów,
- kontrolować całość wykonywania zasypek,
- kontrolować zagęszczenie zasypek.

W czasie robót ziemnych kontrolę nad ich przebiegiem powinna prowadzić służba geodezyjna Wykonawcy.

Badania należy przeprowadzać w czasie odbiorów częściowych i odbioru ostatecznego robót.

W czasie odbioru częściowego należy dokonywać odbioru tych robót, do których późniejszy dostęp będzie niemożliwy.

Na podstawie wyników badań należy sporządzić protokoły odbioru częściowego i ostatecznego robót. Roboty zanikające należy wpisać do Dziennika Budowy.

7. OBMIAR

jak poniżej

8. ODBIÓR OSTATECZNY

Badania wg 6 należy przeprowadzać w czasie odbioru ostatecznego robót.

Na podstawie wyników badań należy sporządzić protokoły odbioru ostatecznego robót.

Jeżeli wszystkie badania dały wyniki dodatnie, wykonane roboty ziemne należy uznać za zgodne z wymaganiami kontraktu.

Jeżeli choć jedno badanie dało wynik ujemny, wykonane roboty należy uznać za niezgodne z wymaganiami norm i kontraktu. W takiej sytuacji wykonawca obowiązany jest doprowadzić roboty ziemne do zgodności z normą i przedstawić je do ponownego odbioru.

9. PŁATNOŚĆ

Ogólne ustalenia dotyczące podstawy płatności podano w ST D-M-00.00.00. p. 9

Zakres czynności objętych ceną jednostkową podano w ST M-11.01.01. i M-11.01.04. p. 9

10. PRZEPISY ZWIĄZANE

10.1. Normy

- PN-S-02205 Drogi samochodowe. Roboty ziemne. Wymagania i badania.
- PN-B-06050 Geotechnika. Roboty ziemne. Wymagania ogólne.
- PN-86/B-02480 - Grunty budowlane. Określenia, symbole, podział i opis gruntów.
- PN-B-02481:1998 - Geotechnika. Terminologia podstawowa, symbole literowe i jednostki miar.
- PN-B-04452: 2002 - Grunty budowlane. Badania polowe.

10.2. Inne dokumenty

Instrukcja DP-T14 o dokonywaniu odbiorów robót drogowych i mostowych realizowanych na drogach zamiejskich krajowych i wojewódzkich. Generalna Dyrekcja Dróg Publicznych.

M-11.01.01. WYKONANIE WYKOPÓW

1. WSTĘP

1.1. Przedmiot ST

Przedmiotem niniejszej specyfikacji technicznej (ST) są przepisy dotyczące wykonania i odbioru robót ziemnych związanych z przebudową mostu przez Kanał Mazurski, w ciągu drogi powiatowej nr 1723 N, w miejscowości Bajory Małe.

1.2. Zakres stosowania ST

Specyfikacja techniczna (ST) stanowi obowiązujący dokument przetargowy i kontraktowy przy zleceniu realizacji robót wymienionych w p. 1.1.

1.3. Zakres robót objętych ST

Ustalenia zawarte w niniejszej specyfikacji stanowią wymagania dotyczące wykonania wykopów przy odkryciu sklepienia, skrzydeł i przyczółków .

Odkrycie konstrukcji w celu wykonania projektowanych robót - wykopy wykonywane mechanicznie, z wyjątkiem warstwy grubości 50 cm stykającej się z konstrukcją, którą należy zdjąć ręcznie. Grunt niespoisty kat. II

1.4. Określenia podstawowe

Stosowane określenia podstawowe są zgodne z obowiązującymi odpowiednimi normami oraz definicjami podanymi w ST D-M-00.00.00. i ST M-11.01.00.

1.5. Ogólne wymagania dotyczące robót

Wykonawca robót jest odpowiedzialny za jakość wykonanych robót oraz za ich zgodność z dokumentacją projektową, ST oraz z poleceniami Inżyniera.

Do niniejszego rozdziału mają zastosowanie wszystkie punkty wg ST M-11.01.00.

2. MATERIAŁY

Nie dotyczy.

3. SPRZĘT

wg ST M-11.01.00.

4. TRANSPORT

wg ST M-11.01.00.

5. WYKONANIE ROBÓT

Odkrycie konstrukcji łuku, skrzydeł i przyczółków – mechanicznie. Zdjęcie ostatniej warstwy gruntu, grubości 50 cm bezpośrednio przylegającej do konstrukcji – ręcznie. Urobek na odkład, do zasypiania wykopów po wykonaniu projektowanych robót.

6. KONTROLA JAKOŚCI ROBÓT

Sprawdzenie wykonania wykopów polega na kontrolowaniu zgodności z wymaganiami określonymi w niniejszej specyfikacji oraz w dokumentacji projektowej.

7. OBMIAR

Obmiaru ilościowego usuniętego gruntu dokonuje się w m³ w stanie rodzimym. Ilość wykonanych robót ziemnych, która stanowi podstawę płatności, określa się jako iloczyn powierzchni i średniej głębokości wykopu.

8. ODBIÓR OSTATECZNY

Roboty ziemne uznaje się za wykonane zgodnie z dokumentacją projektową jeżeli wyniki badań przeprowadzonych przy odbiorach okazały się zgodnie z wymaganiami.

W przypadku gdyby wykonanie choć jednego elementu robót ziemnych okazało się niezgodne z wymaganiami, roboty ziemne uznaje się za niezgodne z dokumentacją projektową. W tym przypadku Wykonawca robót zobowiązany jest doprowadzić roboty do zgodności z wymaganiami i przedstawić je do ponownego odbioru.

Dodatkowe roboty w opisanej wyżej sytuacji nie podlegają zapłacie.

9. PŁATNOŚĆ

Płaci się za 1 m³ wykopu . Cena obejmuje wyznaczenie zarysu wykopu, odspojenie gruntu, wydobycie go, załadowanie i odwiezienie go na wskazane przez Inżyniera miejsce. Do ceny należy wliczyć także opracowanie przez Wykonawcę rysunków ewentualnego umocnienia ścian wykopu, dostarczenie niezbędnego materiału i narzędzi, wykonanie szalowania dostosowanego do warunków gruntowych, założenie bali i rozpór, rozbiórkę umocnienia i usunięcie materiałów stanowiących własność Wykonawcy poza teren pasa drogowego.

10. PRZEPISY ZWIĄZANE

jak w ST M-11.01.01.

M-11.01.04. ZASYPIANIE WYKOPÓW WRAZ Z ZAGĘSZCZENIEM, WYKONANIE NASYPÓW

1. WSTĘP

1.1. Przedmiot ST

Przedmiotem niniejszej specyfikacji technicznej (ST) są przepisy dotyczące wykonania i odbioru robót ziemnych związanych z przebudową mostu przez Kanał Mazurski, w ciągu drogi powiatowej nr 1723 N, w miejscowości Bajory Małe.

1.2. Zakres stosowania ST

Specyfikacja techniczna (ST) jest stosowana jako dokument przetargowy i kontraktowy przy zleceniu i realizacji robót wymienionych w p.1.1.

1.3. Zakres robót objętych ST

Ustalenia zawarte w niniejszej specyfikacji dotyczą prowadzenia robót ziemnych w czasie przebudowy mostu i obejmują zasypanie wykopów po zakończeniu projektowanych robót przy sklepieniu, skrzydełkach, przyczółkach oraz uzupełnieniu i uformowaniu skarp. Zasypanie końców skrzydeł od strony korpusu drogowego - gruntem stabilizowanym cementem. Pozostała objętość wykopów do zasypania gruntem bez stabilizacji.

Do niniejszego rozdziału mają również zastosowanie ustalenia STM-11.01.00.

1.4. Określenia podstawowe

1.4.1. Mieszanka cementowo-gruntowa - mieszanka gruntu, cementu i wody, a w razie potrzeby również dodatków ulepszających, np. popiołów lotnych lub chlorku wapniowego, dobranych w optymalnych ilościach.

1.4.2. Grunt stabilizowany cementem - mieszanka cementowo-gruntowa zagęszczona i stwardniała w wyniku ukończenia procesu wiązania cementu.

1.4.3. Podstawowe określenia zostały podane w p. 1.4. ST M-11.01.00.

1.5. Ogólne wymagania dotyczące robót

Ogólne wymagania dotyczące robót podano w ST D-M-00.00.00. p. 1.5.

2. MATERIAŁY (GRUNTY)

2.1. Ogólne wymagania dotyczące materiałów

Ogólne wymagania dotyczące materiałów, ich pozyskiwania i składowania, podano w ST M-11.01.00. p.2.

2.2. Grunty i materiały do nasypów i zasypki obiektowej

Do zasypania wykopów należy użyć gruntu uprzednio z nich wydobytego lub dowiezionego. O przydatności gruntu z wykopu decyduje Inżynier. Grunty i materiały dopuszczone do budowy nasypów powinny spełniać wymagania ST-M-11.01.00. tabl. 2. Grunt nienadający się do wykonania nasypów należy wywieźć, a dowieźć grunt niespoisty spełniający wymagania niniejszej ST

2.3. Cement

Należy stosować cement portlandzki klasy 32,5 wg PN-B-19701. Wymagania dla cementu zestawiono w tablicy 1.

Tablica 1. Właściwości mechaniczne i fizyczne cementu wg PN-B-19701

Lp.	Właściwości	Klasa cementu 32,5
1	Wytrzymałość na ściskanie (MPa), po 7 dniach, nie mniej niż: - cement portlandzki bez dodatków	16
2	Wytrzymałość na ściskanie (MPa), po 28 dniach, nie mniej niż:	32,5
3	Czas wiązania: - początek wiązania, najwcześniej po upływie, min. - koniec wiązania, najpóźniej po upływie, h	60 12
4	Stałość objętości, mm, nie więcej niż	10

Badania cementu należy wykonać zgodnie z PN-B-04300.

Przechowywanie cementu powinno odbywać się zgodnie z BN-88/6731-08 .

W przypadku, gdy czas przechowywania cementu będzie dłuższy od trzech miesięcy, można go stosować za zgodą Inżyniera tylko wtedy, gdy badania laboratoryjne wykażą jego przydatność do robót.

2.3. Grunty do stabilizacji

Przydatność gruntów przeznaczonych do stabilizacji cementem należy ocenić na podstawie wyników badań laboratoryjnych, wykonanych według metod podanych w PN-S-96012

Do wykonania podbudów i ulepszonego podłoża z gruntów stabilizowanych cementem należy stosować grunty spełniające wymagania podane w tablicy 2.

Grunt można uznać za przydatny do stabilizacji cementem wtedy, gdy wyniki badań laboratoryjnych wykażą, że wytrzymałość na ściskanie i mrozoodporność próbek gruntu stabilizowanego są zgodne z wymaganiami określonymi w p. 2.7 tablica 4.

Tablica 2. Wymagania dla gruntów przeznaczonych do stabilizacji cementem wg PN-S-96012

Lp.	Właściwości	Wymagania	Badania według
1	Uziarnienie a) ziaren przechodzących przez sito # 40 mm, % (m/m), nie mniej niż: b) ziaren przechodzących przez sito # 20 mm, % (m/m), powyżej c) ziaren przechodzących przez sito # 4 mm, % (m/m), powyżej d) cząstek mniejszych od 0,002 mm, % (m/m), poniżej	100 85 50 20	PN-B-04481
2	Granica płynności, % (m/m), nie więcej niż:	40	PN-B-04481
3	Wskaźnik plastyczności, % (m/m), nie więcej niż:	15	PN-B-04481
4	Odczyn pH	od 5 do 8	PN-B-04481
5	Zawartość części organicznych, % (m/m), nie więcej niż:	2	PN-B-04481
6	Zawartość siarczanów, w przeliczeniu na SO ₃ , % (m/m), nie więcej niż:	1	PN-B-06714-28

Grunty nie spełniające wymagań określonych w tablicy 2, mogą być poddane stabilizacji po uprzednim ulepszeniu chlorkiem wapniowym, wapnem, popiołami lotnymi.

Dodatkowe kryteria oceny przydatności gruntu do stabilizacji cementem; zaleca się użycie gruntów o:

- wskaźniku piaskowym od 20 do 50, wg BN-64/8931-01,
- zawartości ziaren pozostających na sicie # 2 mm - co najmniej 30%,
- zawartości ziaren przechodzących przez sito 0,075 mm - nie więcej niż 15%.

Decydującym sprawdzianem przydatności gruntu do stabilizacji cementem są wyniki wytrzymałości na ściskanie próbek gruntu stabilizowanego cementem.

2.4. Woda

Woda stosowana do stabilizacji gruntu lub kruszywa cementem i ewentualnie do pielęgnacji wykonanej warstwy powinna odpowiadać wymaganiom PN-EN 1008: 2004. Bez badań laboratoryjnych można stosować wodociągową wodę pitną. Gdy woda pochodzi z wątpliwych źródeł nie może być użyta do momentu jej przebadania, zgodnie z wyżej podaną normą lub do momentu porównania wyników wytrzymałości na ściskanie próbek gruntowo-cementowych wykonanych z wodą wątpliwą i z wodą wodociągową. Brak różnic potwierdza przydatność wody do stabilizacji gruntu lub kruszywa cementem.

2.6. Dodatki ulepszające

Przy stabilizacji gruntów cementem, w przypadkach uzasadnionych, stosuje się następujące dodatki ulepszające:

- wapno wg PN-B-30020,
- popioły lotne wg PN-S-96035,
- chlorek wapniowy wg PN-C-84127.

Za zgodą Inżyniera mogą być stosowane inne dodatki o sprawdzonym działaniu, posiadające aprobatę techniczną wydaną przez uprawnioną jednostkę.

2.7. Grunt stabilizowany cementem

Wytrzymałość gruntu stabilizowanego cementem wg PN-S-96012, powinna spełniać następujące wymagania:

- a) wytrzymałość na ściskanie próbek nasyconych wodą (MPa) po 28 dniach: od 0,5 do 1,5 MPa
- b) wskaźnik mrozoodporności: 0,6

3. SPRZĘT

3.1. Ogólne wymagania dotyczące sprzętu

Ogólne wymagania i ustalenia dotyczące sprzętu określono w ST-D-M-00.00.00. i ST D-02.00.01. p. 3

3.2. Sprzęt do wykonania robót

Wykonawca przystępujący do wykonania ulepszanego podłoża stabilizowanego spoiwami powinien wykazać się możliwością korzystania z następującego sprzętu:

- mieszarek stacjonarnych,
- zagęszczarek płytowych, ubijaków mechanicznych lub małych walców wibracyjnych do zagęszczania w miejscach trudnodostępnych,

Do zagęszczenia gruntu przy zasypywaniu wykopów należy stosować lekkie wibratory płytowe. Przy zasypywaniu warstwami 20-40 cm ilość przejść płyty wibracyjnej po każdej warstwie wynosi 5-8

4. TRANSPORT

wg ST M-11.01.00. p. 4

Transport cementu powinien odbywać się zgodnie z BN-88/6731-08.

Transport wapna powinien odbywać się zgodnie z PN-B-30020.

Transport popiołów lotnych powinien odbywać się zgodnie z PN-S-96035.

Mieszanke kruszywowo-spoiwową można przewozić dowolnymi środkami transportu, w sposób zabezpieczony przed zanieczyszczeniem, rozsegregowaniem i wysuszeniem lub nadmiernym zawilgoceniem

5. WYKONANIE ROBÓT

5.1. Ogólne zasady wykonania robót

Ogólne zasady wykonania robót podano w ST D-M-00.00.00. i M-11.01.00. p. 5.

5.2. Zasyпки z gruntu nieulepszanego

Zasyпки obiektowe należy wykonać z gruntu niespoistego zgodnego z wymaganiami niniejszej ST. Wskaźnik zagęszczenia gruntu $I_s \geq 0,98$

5.2. Grunt stabilizowany cementem

5.2.1. Warunki przystąpienia do robót

Podbudowa z gruntu stabilizowanego cementem nie może być wykonywana wtedy, gdy podłoże jest zamrożone i podczas opadów deszczu. Nie należy rozpoczynać stabilizacji gruntu lub kruszywa cementem, jeżeli prognozy meteorologiczne wskazują na możliwy spadek temperatury poniżej 5°C w czasie najbliższych 7 dni.

5.2.2. Skład mieszanki cementowo-gruntowej

Zawartość cementu w mieszance nie może przekraczać 8% w stosunku do masy suchego gruntu. Zaleca się taki dobór mieszanki, aby spełnić wymagania wytrzymałościowe określone w p. 2.7 przy jak najmniejszej zawartości cementu.

Zawartość wody w mieszance powinna odpowiadać wilgotności optymalnej, określonej według normalnej próby Proctora, zgodnie z PN-B-04481, z tolerancją +10%, -20% jej wartości.

Zaprojektowany skład mieszanki powinien zapewniać otrzymanie w czasie budowy właściwości gruntu stabilizowanego cementem zgodnych z wymaganiami określonymi w p. 2.7.

5.2.3. Stabilizacja metodą mieszania w mieszarkach stacjonarnych

Składniki mieszanki i w razie potrzeby dodatki ulepszające, powinny być dozowane w ilości określonej w receptce laboratoryjnej. Mieszarka stacjonarna powinna być wyposażona w urządzenia do wagowego dozowania kruszywa lub gruntu i cementu oraz objętościowego dozowania wody.

Czas mieszania w mieszarkach cyklicznych nie powinien być krótszy od 1 minuty, o ile krótszy czas mieszania nie zostanie dozwolony przez Inżyniera po wstępnych próbach. W mieszarkach typu ciągłego prędkość podawania materiałów powinna być ustalona i na bieżąco kontrolowana w taki sposób, aby zapewnić jednorodność mieszanki.

Wilgotność mieszanki powinna odpowiadać wilgotności optymalnej z tolerancją +10% i -20% jej wartości.

Przed ułożeniem mieszanki należy ustawić prowadnice i podłoże zwilżyć wodą.

Grubość układania mieszanki powinna być taka, aby zapewnić uzyskanie wymaganej grubości warstwy po zagęszczeniu.

Przed zagęszczeniem warstwa powinna być wyprofilowana do wymaganych rzędnych, spadków podłużnych i poprzecznych. Po wyprofilowaniu należy natychmiast przystąpić do zagęszczania warstwy.

5.2.4. Grubość warstwy

Orientacyjna grubość poszczególnych warstw podbudowy z gruntu lub kruszywa stabilizowanego cementem nie powinna przekraczać 22 cm przy mieszaniu w mieszarce stacjonarnej.

Ponieważ projektowana grubość warstwy gruntu stabilizowanego cementem wynosi 60 cm, to stabilizację należy wykonywać w kilku warstwach.

5.2.5. Zagęszczanie

Zagęszczanie warstwy gruntu stabilizowanego cementem należy prowadzić przy użyciu zagęszczarek płytowych lub ubijaków mechanicznych.

Zagęszczanie ulepszonego podłoża o jednostronnym spadku poprzecznym powinno rozpocząć się od niżej położonej krawędzi i przesuwając pasami podłużnymi, częściowo nakładającymi się, w stronę wyżej położonej krawędzi. Pojawiające się w czasie zagęszczania zaniżenia, ubytki, rozwarstwienia i podobne wady, muszą być natychmiast naprawiane przez wymianę mieszanki na pełną głębokość, wyrównanie i po-

nowne zagęszczenie. Powierzchnia zagęszczonej warstwy powinna mieć prawidłowy przekrój poprzeczny i jednolity wygląd.

W przypadku technologii mieszania w mieszarkach stacjonarnych operacje zagęszczania i obróbki powierzchniowej muszą być zakończone przed upływem dwóch godzin od chwili dodania wody do mieszanki.

Zagęszczanie należy kontynuować do osiągnięcia wskaźnika zagęszczenia mieszanki określonego wg BN-77/8931-12, nie mniejszego od $I_s=1,0$

Specjalną uwagę należy poświęcić zagęszczeniu mieszanki w sąsiedztwie spoin roboczych podłużnych i poprzecznych oraz wszelkich urządzeń obcych.

Wszelkie miejsca luźne, rozsegregowane, spękane podczas zagęszczania lub w inny sposób wadliwe, muszą być naprawione przez zerwanie warstwy na pełną grubość, wbudowanie nowej mieszanki o odpowiednim składzie i ponowne zagęszczenie. Roboty te są wykonywane na koszt Wykonawcy.

5.2.6. Spoiny robocze

W miarę możliwości należy unikać podłużnych spoin roboczych, poprzez wykonanie warstwy na całej szerokości.

Jeśli jest to niemożliwe, przy warstwie wykonywanej w prowadnicach, przed wykonaniem kolejnego pasa należy pionową krawędź wykonanego pasa zwilżyć wodą. Przy warstwie wykonanej bez prowadnic w ułożonej i zagęszczonej mieszance, należy niezwłocznie obciąć pionową krawędź. Po zwilżeniu jej wodą należy wbudować kolejny pas. W podobny sposób należy wykonać poprzeczną spoinę roboczą na połączeniu działek roboczych. Od obcięcia pionowej krawędzi w wykonanej mieszance można odstąpić wtedy, gdy czas pomiędzy zakończeniem zagęszczania jednego pasa, a rozpoczęciem wbudowania sąsiedniego pasa, nie przekracza 60 minut.

Jeżeli w niżej położonej warstwie występują spoiny robocze, to spoiny w warstwie leżącej wyżej powinny być względem nich przesunięte o co najmniej 30 cm dla spoiny podłużnej i 1 m dla spoiny poprzecznej.

5.2.7. Pielęgnacja warstwy z gruntu stabilizowanego cementem

Pielęgnacja powinna być przeprowadzona według jednego z następujących sposobów:

- utrzymanie w stanie wilgotnym poprzez kilkakrotne skrapianie wodą w ciągu dnia, w czasie co najmniej 7 dni,
- przykrycie na okres 7 dni nieprzepuszczalną folią z tworzywa sztucznego, ułożoną na zakład o szerokości co najmniej 30 cm i zabezpieczoną przed zerwaniem z powierzchni warstwy przez wiatr,
- przykrycie warstwą piasku lub grubej włókniny technicznej i utrzymywanie jej w stanie wilgotnym w czasie co najmniej 7 dni.

Inne sposoby pielęgnacji, zaproponowane przez Wykonawcę i inne materiały przeznaczone do pielęgnacji mogą być zastosowane po uzyskaniu akceptacji Inżyniera.

Nie należy dopuszczać żadnego ruchu pojazdów i maszyn po podbudowie w okresie 7 dni po wykonaniu. Po tym czasie ewentualny ruch technologiczny może odbywać się wyłącznie za zgodą Inżyniera.

5.2.8. Odcinek próbny

Nie przewiduje się wykonania odcinka próbnego.

5.2.9. Utrzymanie ulepszanego podłoża

Ulepszone podłoże po wykonaniu, a przed ułożeniem następnej warstwy, powinno być utrzymywane w dobrym stanie. Jeżeli Wykonawca będzie wykorzystywał, za zgodą Inżyniera, gotową podbudowę lub ulepszone podłoże do ruchu budowlanego, to jest obowiązany naprawić wszelkie uszkodzenia podbudowy, spowodowane przez ten ruch. Koszt napraw wynikłych z niewłaściwego utrzymania podbudowy lub ulepszanego podłoża obciąża Wykonawcę robót.

Wykonawca jest zobowiązany do przeprowadzenia bieżących napraw ulepszanego podłoża uszkodzonych wskutek oddziaływania czynników atmosferycznych, takich jak opady deszczu i śniegu oraz mroź.

Wykonawca jest zobowiązany wstrzymać ruch budowlany po okresie intensywnych opadów deszczu, jeżeli wystąpi możliwość uszkodzenia ulepszanego podłoża.

Warstwa stabilizowana spoiwami hydraulicznymi powinna być przykryta przed zimą warstwą nawierzchni lub zabezpieczona przed niszczącym działaniem czynników atmosferycznych w inny sposób zaakceptowany przez Inżyniera.

6. KONTROLA JAKOŚCI ROBÓT

6.1. Ogólne zasady kontroli jakości robót

Ogólne zasady kontroli jakości robót podano w ST D-M-00.00.00. i ST D-02.00.01. p. 6.

6.2. Sprawdzenie jakości wykonania nasypów

6.2.1. Rodzaje badań i pomiarów

Sprawdzenie jakości wykonania nasypów polega na kontrolowaniu zgodności z wymaganymi w p. 2, 3 oraz 5. niniejszej specyfikacji i w dokumentacji projektowej.

Szczególne uwagi należy zwrócić na:

- a) badania przydatności gruntów do wykonania zasypki ,
- b) badania prawidłowości wykonania poszczególnych warstw zasypki,
- c) badania zagęszczenia zasypki i nasypu

6.2.2. Sprawdzenie zagęszczenia nasypu

Sprawdzenie zagęszczenia nasypu polega na skontrolowaniu zgodności wartości wskaźnika zagęszczenia I_s z wartościami określonymi w p. 5.2.3.4. Do bieżącej kontroli zagęszczenia dopuszcza się aparaty izotopowe. Oznaczenia wskaźnika zagęszczenia I_s powinno być przeprowadzone według normy BN-77/8931-12. Zagęszczenie należy kontrolować nie rzadziej niż jeden raz w dwóch punktach warstwy w przypadku określenia wartości I_s ,

Wyniki badań kontroli zagęszczenia robót Wykonawca powinien wpisywać do dokumentów laboratoryjnych. Prawidłowość zagęszczenia zasypki powinna być potwierdzona przez Inżyniera wpisem w dzienniku budowy.

6.3. Sprawdzenie jakości wykonania gruntu stabilizowanego cementem za końcami skrzydeł

6.3.1. Badania przed przystąpieniem do robót

Przed przystąpieniem do robót Wykonawca powinien wykonać badania spoiw, kruszyw i gruntów przeznaczonych do wykonania robót i przedstawić wyniki tych badań Inżynierowi w celu akceptacji.

6.3.2. Badania w czasie robót

6.3.2.1. Częstotliwość oraz zakres badań i pomiarów

Częstotliwość oraz zakres badań i pomiarów w czasie wykonywania ulepszanego podłoża stabilizowanego spoiwami podano w tablicy 1.

6.3.2.2. Uziarnienie gruntu

Próbki do badań należy pobierać z mieszarek przed podaniem spoiwa. Uziarnienie gruntu powinno być zgodne z wymaganiami podanymi w p.2.3. niniejszej ST.

6.3.3. Wilgotność mieszanki gruntu ze spoiwami

Wilgotność mieszanki powinna być równa wilgotności optymalnej, określonej w projekcie składu tej mieszanki, z tolerancją +10% -20% jej wartości.

6.3.4. Zagęszczenie warstwy

Mieszanka powinna być zagęszczana do osiągnięcia wskaźnika zagęszczenia nie mniejszego od 1,00 oznaczonego zgodnie z BN-77/8931-12.

Tablica 1. Częstotliwość badań i pomiarów

Lp.	Wyszczególnienie badań	Częstotliwość badań
		Minimalna liczba badań na dziennej działce roboczej
1	Uziarnienie mieszanki gruntu lub kruszywa	2
2	Wilgotność mieszanki gruntu lub kruszywa ze spoiwem	
3	Zagęszczenie warstwy	
4	Grubość podbudowy lub ulepszanego podłoża	2
5	Wytrzymałość na ściskanie 7 i 28-dniowa przy stabilizacji cementem	6 próbek
6	Mrozoodporność ¹⁾	przy projektowaniu i w przypadkach wątpliwych
7	Badanie spoiwa: cementu	przy projektowaniu składu mieszanki i przy każdej zmianie
8	Badanie wody	dla każdego wątpliwego źródła
9	Badanie właściwości gruntu lub kruszywa	dla każdej partii i przy każdej zmianie rodzaju gruntu lub kruszywa

1) Badanie wykonuje się przy stabilizacji gruntu cementem, wapnem i popiołami lotnymi

6.3.5. Grubość ulepszanego podłoża

Grubość warstwy należy mierzyć bezpośrednio po jej zagęszczeniu w odległości co najmniej 0,5 m od krawędzi. Grubość warstwy nie może różnić się od projektowanej o więcej niż ± 1 cm.

6.3.6. Wytrzymałość na ściskanie

Wytrzymałość na ściskanie określa się na próbkach walcowych o średnicy i wysokości 8 cm. Próbki do badań należy pobierać z miejsc wybranych losowo, w warstwie rozłożonej przed jej zagęszczeniem. Próbki w ilości 6 sztuk należy formować i przechowywać zgodnie z normami dotyczącymi poszczególnych rodzajów stabilizacji spoiwami. Trzy próbki należy badać po 7 oraz po 28 dniach przechowywania. Wyniki wytrzymałości na ściskanie powinny być zgodne z wymaganiami podanymi w p. 2.7. niniejszej ST.

6.3.7. Mrozoodporność

Wskaźnik mrozoodporności określany przez spadek wytrzymałości na ściskanie próbek poddawanych cykлом zamrażania i odmrażania powinien być zgodny z wymaganiami podanymi w p. 2.7 niniejszej ST

6.3.8. Badanie spoiwa

Dla każdej dostawy cementu Wykonawca powinien określić właściwości podane w p. 2.3.

6.3.9. Badanie wody

W przypadkach wątpliwych należy przeprowadzić badania wody wg PN-EN 1008: 2004.

6.3.10. Badanie właściwości gruntu

Właściwości gruntu lub kruszywa należy badać przy każdej zmianie rodzaju gruntu lub kruszywa. Właściwości powinny być zgodne z wymaganiami podanymi w p. 2.3. niniejszej ST

6.4. Wymagania dotyczące cech geometrycznych i wytrzymałościowych ulepszanego podłoża stabilizowanego cementem

Grubość ulepszanego podłoża nie może różnić się od grubości projektowanej o więcej niż +10%, -15%.

6.5. Zasady postępowania z wadliwie wykonanymi odcinkami ulepszanego podłoża

6.5.1. Niewłaściwa grubość ulepszanego podłoża

Na wszystkich powierzchniach wadliwych pod względem grubości Wykonawca wykona naprawę podbudowy lub ulepszanego podłoża przez zerwanie wykonanej warstwy, usunięcie zerwanego materiału i ponowne wykonanie warstwy o odpowiednich właściwościach i o wymaganej grubości. Roboty te Wyko-

nawca wykona na własny koszt. Po wykonaniu tych robót nastąpi ponowny pomiar i ocena grubości warstwy, na koszt Wykonawcy.

6.5.2. Niewłaściwa wytrzymałość ulepszonego podłoża

Jeżeli wytrzymałość średnia próbek będzie mniejsza od dolnej granicy określonej w ST, to warstwa wadliwie wykonana zostanie zerwana i wymieniona na nową o odpowiednich właściwościach na koszt Wykonawcy.

7. OBMIAR ROBÓT

7.1. Ogólne zasady obmiaru robót

Ogólne zasady obmiaru robót podano w ST D-M-00.00.00. i ST M-11.01.00. p. 7.

7.2. Jednostka obmiarowa

Jednostką obmiarową nasypów i zasypek jest m^3 (metr sześcienny)

Objętość nasypów będzie ustalona w metrach sześciennych na podstawie obliczeń z przekrojów poprzecznych, w oparciu o poziom gruntu rodzimego lub poziom gruntu po usunięciu warstw gruntów nieprzydatnych.

8. ODBIÓR ROBÓT

Ogólne zasady odbioru podano w ST D-M-00.00.00. i M-11.01.00. p. 8.

Roboty uznaje się za zgodne z dokumentacją projektową, ST i wymaganiami Inżyniera, jeżeli wszystkie pomiary i badania z zachowaniem tolerancji wg pkt 6 dały wyniki pozytywne.

9. PODSTAWA PŁATNOŚCI

9.1. Ogólne ustalenia dotyczące podstawy płatności

Ogólne ustalenia dotyczące podstawy płatności podano w ST D-M-00.00.00. i ST D-02.00.01. p. 9

9.2. Cena jednostki obmiarowej nasypów i zasypek z gruntu nieulepszanego

Cena wykonania $1 m^3$ nasypów obejmuje:

- zakup i dowiezienie brakującego gruntu
- wbudowanie gruntu z odkładu i dowiezionego w nasyp,
- zagęszczenie gruntu,
- profilowanie powierzchni nasypu i skarp,
- odwodnienie terenu robót,
- przeprowadzenie pomiarów i badań laboratoryjnych wymaganych w specyfikacji technicznej.

9.3. Cena jednostki obmiarowej zasypek z gruntu stabilizowanego cementem

Cena wykonania $1 m^3$ zasypki z gruntu stabilizowanego cementem w przypadku wytwarzania mieszanek kruszywowo-spoiwowych w mieszarkach obejmuje:

- prace pomiarowe i roboty przygotowawcze,
- oznakowanie robót,
- zakup i dostarczenie materiałów, wyprodukowanie mieszanki i jej transport na miejsce wbudowania,
- dostarczenie, ustawienie, rozebranie i odwiezienie prowadnic oraz innych materiałów i urządzeń pomocniczych,
- rozłożenie i zagęszczenie mieszanki,
- pielęgnacja wykonanej warstwy
- przeprowadzenie pomiarów i badań laboratoryjnych, wymaganych w specyfikacji technicznej,

10. PRZEPISY ZWIĄZANE

wg ST M-11.01.00. p. 10 oraz:

1. PN-B-04300 Cement. Metody badań. Oznaczanie cech fizycznych
2. PN-B-04481 Grunty budowlane. Badania próbek gruntu
3. PN-B-06714-12 Kruszywa mineralne. Badania. Oznaczanie zawartości zanieczyszczeń obcych
4. PN-B-06714-15 Kruszywa mineralne. Badania. Oznaczanie składu ziarnowego
5. PN-B-06714-26 Kruszywa mineralne. Badania. Oznaczanie zawartości zanieczyszczeń organicznych
6. PN-B-06714-28 Kruszywa mineralne. Badania. Oznaczanie zawartości siarki metodą bromową
7. PN-B-06714-37 Kruszywa mineralne. Badania. Oznaczanie rozpadu krzemianowego
8. PN-B-06714-38 Kruszywa mineralne. Badania. Oznaczanie rozpadu wapniowego
9. PN-B-06714-39 Kruszywa mineralne. Badania. Oznaczanie rozpadu żelazawego
10. PN-B-06714-42 Kruszywa mineralne. Badania. Oznaczanie ścieralności w bębnie Los Angeles
11. PN-B-19701 Cement. Cement powszechnego użytku. Skład, wymagania i ocena zgodności
12. PN-B-30020 Wapno
13. PN-EN 1008:2004 Woda zarobowa do betonu. Specyfikacja pobierania próbek, badanie i ocena przydatności wody zarobowej do betonu, w tym wody odzyskanej z procesów produkcji betonu
14. PN-C-84038 Wodorotlenek sodowy techniczny
15. PN-C-84127 Chlorek wapniowy techniczny
17. PN-S-96012 Drogi samochodowe. Podbudowa i ulepszone podłoże z gruntu stabilizowanego cementem
18. PN-S-96035 Drogi samochodowe. Popioły lotne
19. BN-88/6731-08 Cement. Transport i przechowywanie
20. BN-64/8931-01 Drogi samochodowe. Oznaczanie wskaźnika piaskowego
21. BN-64/8931-02 Drogi samochodowe. Oznaczanie modułu odkształcenia nawierzchni podatnych i podłoża przez obciążenie płytą
22. BN-68/8931-04 Drogi samochodowe. Pomiar równości nawierzchni planografem i łątą
23. BN-70/8931-05 Drogi samochodowe. Oznaczanie wskaźnika nośności gruntu jako podłoża nawierzchni podatnych
24. BN-73/8931-10 Drogi samochodowe. Oznaczanie wskaźnika aktywności pucolanowej popiołów lotnych z węgla kamiennego
25. BN-77/8931-12 Oznaczanie wskaźnika zagęszczenia gruntu
26. BN-71/8933-10 Drogi samochodowe. Podbudowa z gruntów stabilizowanych aktywnymi popiołami lotnymi.

10.2. Inne dokumenty

27. Katalog typowych konstrukcji nawierzchni podatnych i półsztywnych, IBDiM - 1997.

M - 12.00.00 ZBROJENIE

M - 12.01.00. STAL ZBROJENIOWA

1. WSTĘP

1.1. Przedmiot Specyfikacji Technicznej (ST)

Przedmiotem niniejszej Specyfikacji Technicznej są wymagania ogólne dotyczące wykonania i odbioru robót związanych z wykonaniem zbrojenia niesprężającego betonu konstrukcji mostowych stalowymi prętami wiotkimi. Roboty te będą wykonywane przy przebudowie mostu przez Kanał Mazurski, w ciągu drogi powiatowej nr 1723 N, w miejscowości Bajory Małe.

1.2. Zakres stosowania ST

Specyfikacja Techniczna jest stosowana jako dokument przetargowy przy zleceniu i realizacji robót wymienionych w p. 1.1.

1.3. Zakres robót objętych ST

Ustalenia zawarte w niniejszej specyfikacji dotyczą zasad prowadzenia robót związanych z :

- przygotowaniem zbrojenia
- montażem zbrojenia
- kontrolą jakości robót i materiałów.

1.4. Określenia podstawowe

Pręty stalowe wiotkie - pręty stalowe o przekroju kołowym gładkie lub żebrowane o średnicy do 40 mm.
Zbrojenie niesprężające - zbrojenie konstrukcji betonowej nie wprowadzające do niej naprężeń w sposób czynny.

Pozostałe określenia podane w niniejszej ST są zgodne z obowiązującymi normami.

1.5. Ogólne wymagania dotyczące robót

Wykonawca jest odpowiedzialny za jakość stosowanych materiałów i wykonywanych robót oraz za ich zgodność z dokumentacją projektową, specyfikacją techniczną oraz zaleceniami Inżyniera.

2. MATERIAŁY

2.1. Stal zbrojeniowa

Pręty stalowe do zbrojenia betonu winny być zgodne z wymaganiami PN-82/H-93215. Stal zbrojeniowa dostarczana na budowę powinna mieć atest hutniczy.

2.1.1. Asortyment stali

Do zbrojenia betonu prętami wiotkimi należy stosować następujące klasy i gatunki stali oraz średnice prętów:

St0S – kl. A-0 (tylko do elementów drugorzędnych, niekonstrukcyjnych); ϕ 5,5÷40 mm

St3S-b; St3SX-b, St3SY-b, - klasy A-I ; ϕ 5,5÷40 mm

- stal okrągła, gładka.

18G2-b - klasy A-II ; ϕ 6÷32 mm

34 GS – klasy A-III ; ϕ 6÷32 mm

20G2VY-b – klasy A-III N; ϕ 6÷28 mm

- stal okrągła, żebrowana

3. SPRZĘT

Sprzęt używany do wykonania zbrojenia musi być zaakceptowany przez Inżyniera.

4. TRANSPORT

Załadunek, transport, rozładunek i składowanie materiałów do wykonania zbrojenia powinny odbywać się tak, aby zachować ich dobry stan techniczny. Pręty zbrojeniowe mogą być przewożone dowolnymi środkami transportu. Należy je układać równomiernie na całej powierzchni ładunkowej, obok siebie i zabezpieczyć przed możliwością przesuwania się podczas transportu oraz przed opadami atmosferycznymi.

5. WYKONANIE ROBÓT

5.1. Przygotowanie zbrojenia

5.1.1. Czyszczenie prętów

W przypadku skorodowania prętów zbrojenia lub ich zanieczyszczenia w stopniu przekraczającym wymagania punktu 5.2.1. należy przeprowadzić ich oczyszczenie. Rozumie się, że zanieczyszczenia powstały w okresie od przyjęcia stali na budowie do jej wbudowania. Pręty zatłuszczone lub zabrudzone farbami można opalać lampami benzynowymi lub czyścić preparatami rozpuszczającymi tłuszcz. Stal narażoną na choćby chwilowe działanie słonej wody należy zmyć wodą słodką. Stal pokryta łuszczącą się rdzą i zabłoconą oczyszcza się szczotkami drucianymi ręcznie lub mechanicznie lub też przez piaskowanie. Po oczyszczeniu należy sprawdzić wymiary przekroju poprzecznego prętów. Stal tylko zabłoconą można zmyć strumieniem wody. Pręty oblodzone odmraża się strumieniem ciepłej wody. Możliwe są również inne sposoby czyszczenia stali zbrojeniowej akceptowane przez Inżyniera.

5.1.2. Prostowanie prętów

Dopuszczalna wielkość miejscowego odchylenia od linii prostej wynosi 4 mm.

Dopuszcza się prostowanie prętów za pomocą kluczy, młotków, prostowarek i wciągarek.

5.1.3. Cięcie prętów zbrojeniowych

Cięcie prętów należy wykonywać przy maksymalnym wykorzystaniu materiału. Wskazane jest sporządzenie w tym celu planu cięcia. Pręty ucinają się z dokładnością do 1,0 cm. Cięcia przeprowadza się przy użyciu mechanicznych noży. Dopuszcza się również cięcie palnikiem acetylenowym. Należy ucinąć pręty krótsze od wymiaru podanego w projekcie o wydłużenie zależne od wielkości i odgięć.

Wydłużenia prętów (cm) powstające podczas ich odginania o dany kąt podaje poniższa tabela.

Średnica pręta [mm]	kąt odgięcia [⁰]			
	45 ⁰	90 ⁰	135 ⁰	180 ⁰
6	-	0,5	0,5	1,0
8	-	1,0	1,0	1,0
10	0,5	1,0	1,0	1,5
12	0,5	1,0	1,0	1,5
14	0,5	1,5	1,5	2,0
16	0,5	1,5	1,5	2,5
20	1,0	1,5	2,0	3,0
22	1,0	2,0	3,0	4,0
25	1,5	2,5	3,5	4,5
27	2,0	3,0	4,0	5,0
30	2,5	3,5	5,0	6,0

5.1.4. Odgięcia prętów, haki

Minimalne średnice trzpieni do używanych przy wykonywaniu haków zbrojenia podaje tabela nr 1 (PN-91/S - 10042).

Tabela 1 Minimalne średnice trzpieni używanych przy wykonywaniu haków zbrojenia.

Średnica pręta zginanego [mm]	Stal gładka miękka $R_{ak}=240$ MPa	Stal żebrowana		
		$R_{ak}<400$	$400<R_{ak}<500$ MPa	$R_{ak}>500$ MPa
$d < 10$	$d_0 = 3d$	$d_0 = 3d$	$d_0 = 4d$	$d_0 = 4d$
$10 < d < 20$	$d_0 = 4d$	$d_0 = 4d$	$d_0 = 5d$	$d_0 = 5d$
$20 < d < 28$	$d_0 = 5d$	$d_0 = 6d$	$d_0 = 7d$	$d_0 = 8d$
$d > 28$	-	$d_0 = 8d$	-	-

d - oznacza średnicę pręta

Minimalna odległość od krzywizny pręta do miejsca gdzie można na nim położyć spoinę wynosi 10 d . Na zimno, na budowie można wykonywać odgięcia prętów średnicy $d < 12$ mm. Pręty o średnicy $d > 12$ mm powinny być odginane z kontrolowanym podgrzewaniem.

Wewnętrzna średnica odgięcia prętów zbrojenia głównego, poza odgięciem w obrębie haka, powinna być nie mniejsza niż:

- 5 d dla stali klasy A - 0 i A - I
- 10 d dla stali klasy A - II
- 15 d dla stali klasy A - III i A - III N

W miejscach zgięć i załamania elementów konstrukcji, w których zagięciu ulegają jednocześnie wszystkie pręty zbrojenia rozciąganego należy stosować średnicę zagięcia równą co najmniej 20 d .

Wewnętrzna średnica odgięcia strzemion i prętów montażowych powinna spełniać warunki podane dla haków.

Należy zwrócić uwagę przy odbiorze haków (odgięć) prętów na ich zewnętrzną stronę. Niedopuszczalne są tam pęknięcia powstałe podczas wyginania.

5.2. Montaż zbrojenia

5.2.1. Wymagania ogólne

Do zbrojenia betonu należy stosować stal spawalną (PN-91/S-10042).

Wymaga się następujących klas stali A - 0 (dla elementów drugorzędnych, niekonstrukcyjnych), A - I, A - II, A - III, A - III N (PN-91/S-10041, PN-89/H - 84023/06), dla elementów nośnych. Inne gatunki stali zbrojeniowej mogą być używane do budowy mostów betonowych pod warunkiem dopuszczenia ich przez Ministerstwo Transportu i Gospodarki Morskiej (PN-91/S-10041).

Układ zbrojenia w konstrukcji musi umożliwiać jego dokładne otoczenie przez jednorodny beton.

Po ułożeniu zbrojenia w deskowaniu, rozmieszczenie prętów względem siebie i względem deskowania nie może ulec zmianie. Zbrojeniu prętami wiotkimi podlegają wszelkie konstrukcje mostowe wykonane z betonu. (Konstrukcje żelbetowe muszą posiadać zbrojenie zabezpieczające przed pojawieniem się rys - PN-91/S - 10042).

W konstrukcję można wbudować stal pokrytą co najwyżej nalotem nie łuszczącej się rdzy. Nie można wbudowywać stali zatłuszczonej smarami lub innymi środkami chemicznymi, zabrudzonej farbami, zabłoconej i oblodzonej, stali, która była wystawiona na działanie słonej wody. Stan powierzchni wkładek zbrojeniowych ma być zadowalający bezpośrednio przed betonowaniem.

Możliwe jest wykonanie zbrojenia z prętów o innej średnicy niż przewidziane w projekcie oraz zastosowanie innego gatunku stali; zmiany te wymagają zgody pisemnej Inżyniera.

Zaleca się zbroić beton prętami żebrowanymi o średnicy nie większej niż 32 mm, choć dopuszczalna maksymalna średnica wynosi 40 mm.

W dźwigarach belkowych w każdym przekroju na całej długości dźwigara muszą znajdować się co najmniej 2 pręty w dolnej i 2 pręty w górnej strefie.

W płytach maksymalny rozstaw zbrojenia może wynosić 35 cm. Minimalna grubość otuliny zewnętrznej w świetle prętów i powierzchni przekroju elementu żelbetowego powinna wynosić co najmniej:

- 0,07 m dla zbrojenia głównego fundamentów i podpór masywnych,
- 0,055 m dla strzemion fundamentów i podpór masywnych
- 0,05 m dla prętów głównych lekkich podpór i pali
- 0,03 m dla zbrojenia głównego dźwigarów
- 0,025 m dla strzemion dźwigarów głównych i zbrojenia płyt pomostów (PN-91/S - 10042)

Układanie zbrojenia bezpośrednio na deskowaniu i podnoszenie na odpowiednią wysokość w trakcie betonowania jest niedopuszczalne. Niedopuszczalne jest chodzenie i transportowanie materiałów po wykonanym szkielecie zbrojeniowym.

5.2.2. Montowanie zbrojenia

5.2.2.1. Łączenie prętów za pomocą spawania

W mostach drogowych dopuszcza się następujące rodzaje spawanych połączeń prętów:

- czołowe, elektryczne, oporowe,
- nakładkowe spoiny dwustronne - łukiem elektrycznym,
- nakładkowe spoiny jednostronne - łukiem elektrycznym,
- zakładkowe spoiny jednostronne - łukiem elektrycznym,
- zakładkowe spoiny dwustronne - łukiem elektrycznym,
- czołowe wzmocnione spoinami bocznymi z blachą półkolistą,
- czołowe wzmocnione jednostronną spoiną z płaskownikiem,
- czołowe wzmocnione dwustronną spoiną z płaskownikiem,
- zakładkowe wzmocnione jednostronną spoiną z płaskownikiem,
- czołowe wzmocnione dwustronną spoiną z mniejszym bokiem płaskownika.

5.2.2.2. Łączenie pojedynczych prętów na zakład bez spawania

Dopuszcza się łączenie na zakład bez spawania (wiązanie drutem) prętów prostych, prętów z hakami oraz zbrojenia wykonanego z drutów w postaci pętlic.

5.2.2.3. Skrzyżowania prętów

Skrzyżowania prętów należy wiązać drutem wiązałkowym, zgrzewać lub łączyć tzw. słupkami dystansowymi. Drut wiązałkowy, wyżarzony o średnicy 1 mm używa się do łączenia prętów o średnicy do 12 mm. Przy średnicach większych należy stosować drut o średnicy 1,5 mm.

W szkieletach zbrojenia belek i słupów należy łączyć wszystkie skrzyżowania prętów narożnych ze strzemionami.

6. KONTROLA JAKOŚCI ROBÓT

Dopuszczalne tolerancje wymiarów w zakresie cięcia, gięcia i rozmieszczenia zbrojenia podaje tabela nr 2. Niezależnie od tolerancji podanych w tabeli obowiązują następujące:

- dopuszczalne odchylenie strzemion od linii prostopadłej do zbrojenia głównego nie powinno przekraczać 3 %
- różnica w wymiarach oczek siatki nie powinna przekraczać ± 3 mm
- dopuszczalna różnica w wykonaniu siatki na jej długości nie powinna przekraczać ± 25 mm
- liczba uszkodzonych skrzyżowań w dostarczonych na budowę siatkach nie powinna przekraczać 20 % w stosunku do wszystkich skrzyżowań w siatce. Liczba uszkodzonych skrzyżowań na jednym przęcie nie może przekraczać 25 % ogólnej ich liczby na tym przęcie,
- różnice w rozstawie między prętami głównymi w belkach nie powinny przekraczać $\pm 0,5$ cm
- różnice w rozstawie strzemion nie powinny przekraczać ± 2 cm.

Tabela 2.

Parametr	Zakresy tolerancji	Dopuszczalna odchyłka
Cięcia prętów (L – długość pręta wg projektu)	dla L < 6,0 m dla L > 6,0 m	20 mm 30 mm
Odgięcia (odchylenie w stosunku do Położenia określonego w projekcie)	dla L < 0,5 m dla 0,5 m < L < 1,5 m dla L > 1,5 m	10 mm 15 mm 20 mm
Usytuowanie prętów a) otulenie (zmniejszenie wymiaru w stosunku do wymagań projektu)		< 5 mm
b) odchylenie plusowe (h - jest całkowitą grubością elementu)	dla h < 0,5 m dla 0,5 m < h < 1,5 m dla h > 1,5 m	10 mm 15 mm 20 mm
c) odstępy między sąsiednimi równoległymi prętami (kablami) a – jest odległością projektowaną pomiędzy powierzchniami przyległych prętów	a < 0,05 m a < 0,20 m a < 0,40 m a > 0,40 m	5 mm 10 mm 20 mm 30 mm
d) odchylenia w relacji do grubości lub szerokości w każdym punkcie zbrojenia lub otworu kablowego (b- oznacza całkowitą grubość lub szerokość elementu)	b < 0,25 m b < 0,50 m b < 1,50 m b > 1,50 m	10 mm 15 mm 20 mm 30 mm

7. OBMIAR

Ogólne zasady obmiaru robót podano w ST D-M-00.00.00. p.7. Zakres czynności składających się na jednostkę obmiarową podano w ST M-12.01.02. – p. 7

8. ODBIÓR OSTATECZNY

Ogólne zasady odbioru robót podano w ST D-M-00.00.00. p. 8
Szczegółowe wymagania wg ST M-12.01.02. – p. 8

9. PŁATNOŚĆ

Ogólne ustalenia dotyczące podstawy płatności podano w ST D-M-00.00.00. p. 9
Zakres czynności objętych ceną jednostkową podano w ST M-12.01.02. – p. 9

10. PRZEPISY ZWIĄZANE

10.1. Normy

- [1] PN-89/H-84023/06. Stal określonego stosowania. Stal do zbrojenia betonu. Gatunki.
 [1a] PN-89/H-84023/6/AZ1 Stal określonego stosowania. Stal do zbrojenia betonu. Gatunki. Zmiana A1
 [2] PN-82/H-93215 Walcówka i pręty stalowe do zbrojenia betonu.
 [3] PN-80/H- 04310 Próba statyczna rozciągania metali.
 [4] PN-78/H-04408 Technologiczna próba zginania.
 [5] PN-91/S-10042 Obiekty mostowe. Konstrukcje betonowe, żelbetowe i sprężone. Projektowanie
 [6] PN-S-10040 Konstrukcje betonowe, żelbetowe i sprężone. Wymagania i badania.

10.2. Inne dokumenty

- [1] Świadectwo dopuszczenia do stosowania w budownictwie nr 83591. Stal zbrojeniowa żebrzana gatunku 10425.0/10425.9, importowana z CiSFR. IBDiM. Warszawa 1992.
 [2] Świadectwo dopuszczenia do stosowania w budownictwie nr 83891. Stal zbrojeniowa gatunku 18G2 i 34GS o użebrowaniu według normy DIN488. ITB. Warszawa 1992.

M - 12.01.02. ZBROJENIE BETONU STAŁĄ KLASĄ A-III N**1. WSTĘP****1.1. Przedmiot ST**

Przedmiotem niniejszej specyfikacji technicznej (ST) są przepisy dotyczące wykonania i odbioru robót zbrojarskich związanych z przebudową mostu przez Kanał Mazurski, w ciągu drogi powiatowej nr 1723 N, w miejscowości Bajory Małe.

1.2. Zakres stosowania ST

Specyfikacja Techniczna (ST) stanowi dokument przetargowy i kontraktowy przy zleceniu i realizacji robót wymienionych w p.1.1.

1.3. Zakres robót objętych ST

Niniejsza ST dotyczy zbrojenia stałą żebrowaną klasy A III N panczerzy skrzydeł i sklepienia, wsporników chodnikowych, torkretu.

1.4. Określenia podstawowe

Określenia podane w niniejszej ST są zgodne z obowiązującymi normami.

1.5. Ogólne wymagania dotyczące robót

Wykonawca robót jest odpowiedzialny za jakość ich wykonania oraz za zgodność z dokumentacją projektową, ST i poleceniami Inżyniera.

2. MATERIAŁY

jak w punkcie 2 ST M-12.01.00.

3. SPRZĘT

jak w punkcie 3 ST M-12.00.00

4. TRANSPORT

jak w punkcie 4 ST M-12.00.00.

5. WYKONANIE ROBÓT

jak w punkcie 5 ST M-12.00.00.

6. KONTROLA JAKOŚCI ROBÓT

jak w punkcie 6 ST M-12.00.00.

7. OBMIAR

Jednostką obmiaru jest 1 kg (1 kilogram). Do obliczenia należności przyjmuje się teoretyczną ilość (kg)

zmontowanego zbrojenia tj. łączną długość prętów poszczególnych średnic pomnożoną odpowiednio przez ich ciężar jednostkowy kg/m.

Nie dolicza się stali użytej na zakłady przy łączeniu prętów, przekładek montażowych ani drutu wiązałkowego.

Nie uwzględnia się też zwiększonej ilości materiału w wyniku stosowania przez Wykonawcę prętów o średnicach większych od wymaganych w projekcie.

8. ODBIÓR OSTATECZNY

Badania wg 6 należy przeprowadzić w czasie odbiorów robót. Na podstawie wyników badań należy sporządzić protokoły odbioru ostatecznego robót. Jeżeli wszystkie badania dały wyniki dodatnie, wykonane roboty należy uznać za zgodne z wymaganiami. Jeżeli choć jedno badanie dało wynik ujemny wykonane roboty należy uznać za niezgodne z wymaganiami norm i kontraktu. W takiej sytuacji wykonawca musi doprowadzić roboty do zgodności z normą i przedstawić je do ponownego odbioru.

9. PŁATNOŚĆ

9.1. Ogólne ustalenia dotyczące podstawy płatności

Ogólne ustalenia dotyczące podstawy płatności podano w ST D-M-00.00.00. p.9

9.2 Cena jednostki obmiarowej

Cena 1 kg wykonanego zbrojenia obejmuje:

- zakup i dostarczenie materiału,
- oczyszczenie
- wyprostowanie,
- przycinanie i wygięcie
- łączenie spawanie „na styk” lub „na zakład”
- montaż zbrojenia przy użyciu drutu wiązałkowego w deskowaniu zgodnie z projektem i specyfikacją techniczną,
- oczyszczenie terenu robot z odpadów zbrojenia stanowiących własność Wykonawcy i usunięcie ich poza pas drogowy.
- koszty czynności i dokumentów odbiorowych

10. PRZEPISY ZWIĄZANE

wg ST M-12.00.00. p.10

M-13.00.00. BETON. KONSTRUKCJE BETONOWE.

M-13.01.00. BETON KONSTRUKCYJNY

M-13.01.02. BETON FUNDAMENTÓW BEZ DESKOWANIA

M-13.01.03. BETON PODPÓR W ELEMENTACH O GRUBOŚCI < 60 cm

M-13.01.05. BETON USTROJU NIOSĄCEGO W ELEMENTACH O GRUBOŚCI < 60 cm

1. WSTĘP

1.1. Przedmiot specyfikacji

Przedmiotem niniejszej specyfikacji technicznej (ST) są wymagania dotyczące wykonania i odbioru robót budowlanych związanych z wykonaniem oraz ułożeniem betonu konstrukcyjnego w monolitycznych drogowych obiektach inżynierskich. Mają one zastosowanie również przy prowadzeniu robót betonowych związanych z przebudową mostu przez Kanał Mazurski, w ciągu drogi powiatowej nr 1723 N, w miejscowości Bajory Małe.

1.2. Zakres stosowania specyfikacji

Specyfikacja stanowi dokument przetargowy i kontraktowy przy zleceniu i realizacji robót wymienionych w punkcie 1.1.

1.3. Zakres robót objętych ST

Ustalenia zawarte w niniejszej ST dotyczą zasad prowadzenia robót związanych z wykonaniem betonów konstrukcyjnych dla drogowych obiektów inżynierskich.

Niniejsza ST dotyczy wszystkich czynności umożliwiających i mających na celu wykonanie Robót związanych z:

- wykonaniem mieszanki betonowej,
- wykonaniem deskowań i niezbędnych rusztowań,
- układaniem i zagęszczaniem mieszanki betonowej,
- pielęgnacją betonu.

zgodnie z dokumentacją projektową.

1.4. Określenia podstawowe

1.4.1. Beton konstrukcyjny – beton w monolitycznych elementach obiektu mostowego o wytrzymałości nie mniejszej niż wytrzymałość betonu klasy B 25.

1.4.2. Beton zwykły - beton o gęstości powyżej 1,8 kg/dm³ wykonany z cementu, wody, kruszywa mineralnego o frakcjach piaskowych i grubszych oraz ewentualnych dodatków mineralnych i domieszek chemicznych.

1.4.3. Mieszanka betonowa - mieszanina wszystkich składników przed związaniem betonu.

1.4.4. Klasa betonu - symbol literowo-liczbowy (np. B30) klasyfikujący beton pod względem jego wytrzymałości na ściskanie; liczba po literze B oznacza wytrzymałość gwarantowaną R_b^G (np. beton klasy B30 przy $R_b^G = 30$ MPa).

1.4.5. Wytrzymałość gwarantowana betonu na ściskanie R_{bG} – wytrzymałość zapewniona z 95% prawdopodobieństwem, uzyskana w wyniku badania na ściskanie kostek sześciennych o boku 150mm, wykonanych, przechowywanych i badanych zgodnie z PN-88/B-06250.

1.4.6. Nasiąkliwość betonu - stosunek masy wody, którą zdolny jest wchłonąć beton do jego masy w stanie suchym.

1.4.7. Stopień mrozoodporności - symbol literowo-liczbowy (np. F50) klasyfikujący beton pod względem jego odporności na działanie mrozu; liczba po literze F oznacza wymaganą liczbę cykli zamrażania i odmrażania próbek betonowych, przy której ubytek masy jest mniejszy niż 2%.

1.4.8. Stopień wodoszczelności – symbol literowo-liczbowy (np. W4) klasyfikujący beton pod względem przepuszczalności wody; liczba po literze W oznacza dziesięciokrotną zwiększoną wartość ciśnienia wody w MPa, działającego na próbki betonowe.

1.4.9. Partia betonu – ilość betonu o tych samych wymaganiach, podlegająca oddzielnej ocenie, wyprodukowana w okresie umownym – nie dłuższym niż 1 miesiąc – z takich samych składników, w ten sam sposób i w tych samych warunkach.

1.4.10. Pozostałe określenia podstawowe są zgodne z obowiązującymi, odpowiednimi polskimi normami i z definicjami podanymi w ST D-M-00.00.00. „Wymagania ogólne” pkt 1.4.

1.5. Ogólne wymagania dotyczące robót

Ogólne wymagania dotyczące robót podano w ST D-M-00.00.00. „Wymagania ogólne”, pkt 1.5.

Dla betonu konstrukcyjnego stosowanego w drogowych obiektach inżynierskich powinny być spełnione wymagania podane w Rozporządzeniu Ministra Transportu i Gospodarki Morskiej z dnia 30 maja 2000 r. w sprawie warunków technicznych, jakim powinny odpowiadać drogowe obiekty inżynierskie i ich usytuowanie”, zwanym dalej Rozporządzeniem.

2. MATERIAŁY

2.1. Ogólne wymagania dotyczące materiałów

Ogólne wymagania dotyczące materiałów, ich pozyskiwania i składowania, podano w ST D-M-00.00.00. „Wymagania ogólne” pkt 2.

2.2. Wytrzymałość betonu

Beton powinien mieć wytrzymałość określoną klasą zgodną z dokumentacją projektową, a także:

- a) w fundamentach i podporach obiektów mostowych, tunelach i konstrukcjach oporowych, których najmniejszy wymiar jest większy od 60 cm, znajdujących się w nieagresywnym środowisku, z wyjątkiem podpór mostów narażonych na niszczące działanie wody i kry – nie mniejszą niż B25,
- b) w elementach i konstrukcjach wymienionych w pkt a):
 - znajdujących się w agresywnym środowisku lub narażonych na niszczące działanie wody i kry,
 - których najmniejszy wymiar jest nie większy niż 60 cm, nie mniejszą niż B30,
- c) w konstrukcjach nośnych przęseł i w elementach ich wyposażenia, w przepustach – nie mniejszą niż B30,
- d) w konstrukcjach sprężonych – nie mniejszą niż B35.

2.3. Składniki mieszanki betonowej

2.3.1. Cement

Do wykonania betonu konstrukcyjnego powinien być stosowany cement portlandzki CEM I niskoalkaliczny:

- 1) do betonu klasy B25 – klasy 32,5 N,
 - 2) do betonu klasy B30, B35 i B40 – klasy 42,5 N,
 - 3) do betonu klasy B45 i większej – klasy 52,5 N,
- spełniający wymagania normy PN-EN 197-1:2002.

Dopuszczalne jest stosowanie jedynie cementu czystego (bez dodatków). Stosowane cementy powinny charakteryzować się następującym składem:

- 1) zawartość określona ułamkiem masowym krzemianu trójwapniowego (alitu) C_3S – nie większa niż 60%,
- 2) zawartość określona ułamkiem masowym $C_4AF + 2 \times C_3A$ - nie większa niż 20%,
- 3) zawartość określona ułamkiem masowym glinianu trójwapniowego C_3A – nie większa niż 7%,
- 4) zawartość alkaliów nie powinna przekraczać 0,6%, w przypadku kruszywa niereaktywnego 0,9%.

Przed użyciem cementu do wykonania mieszanki betonowej należy przeprowadzić kontrolę obejmującą:

- oznaczenie czasu wiązania wg PN-EN 196-3:1996,

- oznaczenie zmiany objętości wg PN-EN 196-3:1996.

Wyniki badań powinny być zgodne z wymaganiami dla cementu określonej klasy podanymi w normie PN-EN 197-1:2002.

Dla żadnej z klas cementów nie dopuszcza się występowania grudek nie dających się rozgnieść w palcach.

Cement należy przechowywać w sposób zgodny z postanowieniami PN-EN 197-1:2002 oraz p. 4.2. niniejszej ST.

Do każdej partii dostarczonego cementu musi być dołączone świadectwo jakości (atest) wraz z wynikami badań z uwzględnieniem wymagań Rozporządzenia oraz ST. Każda partia cementu przed jej użyciem do betonu musi uzyskać akceptację Inżyniera.

2.3.2. Kruszywo

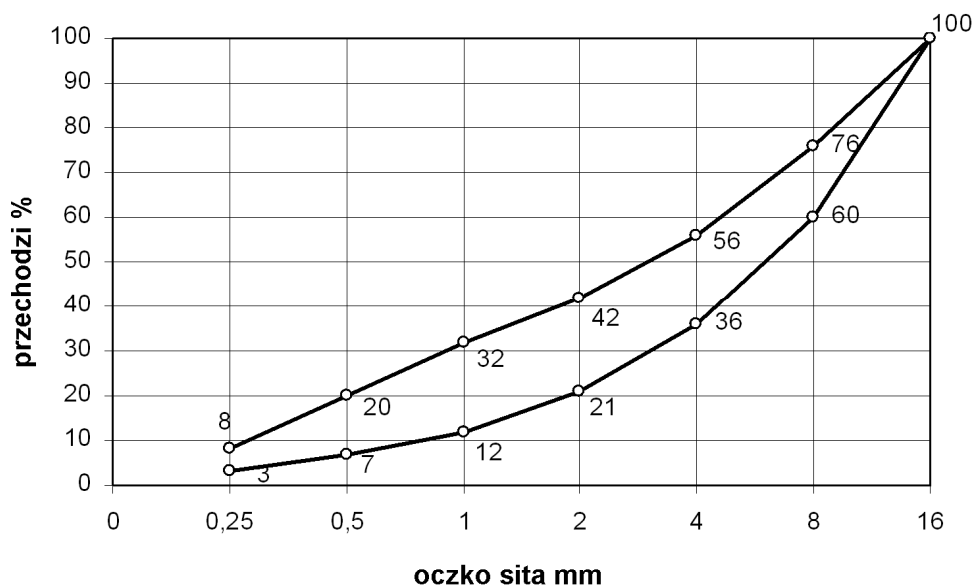
Kruszywo do wykonania betonu konstrukcyjnego powinno być marki nie mniejszej niż symbol liczbowy klasy betonu i odpowiadać wymaganiom normy PN-86/B-06712 dla kruszyw mineralnych. Ponadto kruszywo powinno spełniać wymagania określone w punktach 2.3.2.1 i 2.3.2.2.

2.3.2.1. Kruszywo grube

Jako kruszywo grube do betonów klas B30 i wyższych powinny być stosowane grysy granitowe, bazaltowe lub z innych skał zbadanych przez uprawnioną jednostkę badawczą, o maksymalnym wymiarze ziarna nie większym niż 16 mm, spełniające następujące wymagania:

- zawartość określona ułamkiem masowym pyłów mineralnych nie powinna być większa niż 1%,
- wskaźnik określony ułamkiem masowym rozkruszenia dla grysów nie powinien być większy niż 8%,
- nasiąkliwość dla kruszywa marki 30 i marki 50 odmiany II nie powinna być większa niż 1,2%,
- mrozoodporność dla kruszywa marki 30 wg metody bezpośredniej nie powinna być większa niż 2%, a wg zmodyfikowanej metody bezpośredniej, wg PN-B-11112:1996 nie większa niż 10%,
- zawartość podziarna, określona ułamkiem masowym, nie powinna być większa niż 5%, a nadziarna nie większa niż 10%,
- zawartość ziaren nieforemnych nie powinna być wyższa niż 20%,
- potencjalna reaktywność alkaliczna kruszywa określona wg PN-B-06714-46:1992P – stopień 0,
- zawartość związków siarki nie powinna być wyższa niż 0,1%,
- zawartość zanieczyszczeń obcych nie powinna być wyższa niż 0,25%,
- zawartość zanieczyszczeń organicznych nie powodująca barwy ciemniejszej od wzorcowej,
- w kruszywie nie dopuszcza się grudek gliny,
- dla betonów klasy B35 i klas wyższych uziarnienie kruszywa powinno być ustalone doświadczalnie. Do betonu klasy B30 powinno się stosować kruszywo o łącznym uziarnieniu mieszczącym się w granicach podanych na rysunku 1.

Rysunek 1. Graniczne krzywe uziarnienia kruszywa 0 ÷ 16 mm (dla betonu klasy B30)



2.3.2.2. Kruszywo drobne

Jako kruszywo drobne powinny być stosowane piaski o uziarnieniu nie większym niż 2 mm pochodzenia rzecznoego lub kompozycja piasku rzecznoego i kopalnianego uszlachetnionego, spełniające wymagania

1) w zakresie zawartości określonych ułamkiem masowym poszczególnych frakcji w stosie okrucowym:

- a) ziarna nie większe niż 0,25 mm – (14÷19)%,
- b) ziarna nie większe niż 0,5 mm – (33÷48)%,
- c) ziarna nie większe niż 1 mm – (57÷76)%,

2) w zakresie cech fizycznych i chemicznych:

- a) zawartość określona ułamkiem masowym pyłów mineralnych nie powinna być większa niż 1,5%,
- b) zawartość określona ułamkiem masowym związków siarki – nie większa niż 0,2%,
- c) zawartość określona ułamkiem masowym zanieczyszczeń obcych – nie większa niż 0,25%,
- d) zawartość zanieczyszczeń organicznych nie powodująca barwy ciemniejszej od wzorcowej,
- e) potencjalna reaktywność alkaliczna kruszywa określona wg PN-B-06714-46:1992P – stopień 0,
- f) nie dopuszcza się grudek gliny.

2.3.2.3. Akceptowanie poszczególnych partii kruszywa

Przed użyciem poszczególnych partii kruszywa do betonu konieczna jest akceptacja Inżyniera, która powinna być wydana na podstawie:

- a) świadectwa jakości kruszywa wystawionego przez dostawcę (deklaracji lub certyfikatu zgodności z PN-86/B-06712) i zawierającego wyniki pełnych badań zgodnie z PN-86/B-06712 oraz okresowo wynik badania specjalnego dotyczącego reaktywności alkalicznej,
- b) przeprowadzonych na budowie badań kruszywa obejmujących:
 - oznaczenie składu ziarnowego wg PN-86/B-06712,
 - oznaczenie kształtu ziaren wg PN-86/B-06712, (dotyczy kruszywa grubego),
 - oznaczenie zawartości zanieczyszczeń obcych wg PN-76/B-06714.12,
 - oznaczenie zawartości grudek gliny (oznaczać jak zawartość zanieczyszczeń obcych),
 - oznaczenie zawartości pyłów mineralnych wg PN-78/B-06714.13,
 - należy prowadzić bieżącą kontrolę wilgotności kruszywa wg PN-86/B-06712 dla korygowania recepty roboczej betonu.

2.3.3. Woda zarobowa do betonu

Wodę zarobową do betonu zaleca się czerpać z wodociągów miejskich. Stosowanie wody wodociągowej nie wymaga badań. Woda zarobowa dla betonu powinna odpowiadać wymaganiom normy PN-EN 1008:2004

2.3.4. Domieszki i dodatki do betonu

Jako domieszki należy rozumieć substancje w postaci cieczy, pasty lub proszku stosowane w ilościach na tyle małych, że nie muszą być traktowane jako składnik objętościowy betonu. Natomiast dodatki występujące w postaci materiału drobnodziarnistego muszą być ze względu na stosowaną większą ilość doliczone do masy cementu jako dodatkowy składnik objętościowy.

Dopuszcza się zastosowanie domieszek i dodatków do betonu, a w szczególności:

- 1) domieszek uplastyczniających,
- 2) domieszek upłynniających,
- 3) domieszek zwiększających wiązłość wody,
- 4) domieszek napowietrzających,
- 5) domieszek przyspieszających wiązanie,
- 6) domieszek przyspieszających początkowy przyrost wytrzymałości,
- 7) domieszek opóźniających wiązanie,
- 8) domieszek i dodatków uszlachetniających,
- 9) domieszek i dodatków mineralnych,
- 10) domieszek barwiących w betonach stosowanych do wykończenia powierzchni schodów i pochylni,
- 11) domieszek mrozoochronnych.

W przypadku, gdy spodziewany jest duży wzrost temperatury otoczenia w trakcie twardnienia betonu, co może skutkować niższym poziomem osiągniętej wytrzymałości końcowej, powstawaniem mikrorys spowodowanych odkształceniem termicznym oraz zmianą barwy betonu, zaleca się stosować środki opóźniające proces hydratacji. Należy odpowiednio dobrać ilość opóźniacza, ponieważ dozowanie opóź-

niacza w różnych ilościach zależnie od temperatury otoczenia może być przyczyną różnic w zabarwieniu betonu. Również dozowanie opóźniacza w celu uniknięcia powstawania styków roboczych pomiędzy kolejnymi warstwami układanego betonu może mieć wpływ na zmianę koloru betonu. Należy rozważyć dozowanie środków opóźniających wiązanie na zbliżonym poziomie do wszystkich partii betonu ze względu na utrzymanie jednolitości barwy.

Zaleca się napowietrzanie betonu w elementach narażonych na cykliczne zamrażanie i odmrażanie (kapach, filarach, przycółkach) przez dodanie domieszek napowietrzających, gdyż zwiększają one mrozoodporność betonu narażonego na cykliczne zamrażanie i odmrażanie.

Zaleca się stosowanie domieszek napowietrzających również w pozostałych elementach, ale w tych przypadkach ostateczną decyzję pozostawia się Inżynierowi.

Przy stosowaniu domieszek i dodatków należy zwrócić uwagę, aby nie spowodowały one istotnych różnic w kolorystyce poszczególnych elementów obiektów; domieszki opóźniające wiązanie powodują uzyskanie powierzchni o ciemniejszej barwie, domieszki napowietrzające powodują uzyskanie jaśniejszej barwy powierzchni.

Należy stosować wyłącznie domieszki i dodatki dopuszczone do stosowania w budownictwie komunikacyjnym, dla których producent przedstawi:

- deklarację zgodności z Polską Normą, nie mającą statusu normy wycofanej lub aprobatą techniczną i oznaczenie znakiem budowlanym
- albo
- deklarację zgodności z Polską Normą wprowadzającą normę zharmonizowaną na wyrób budowlany lub europejską aprobatą techniczną oraz oznaczenie CE.

Ogólną przydatność domieszek należy ustalić zgodnie z PN-EN 934-2:2010.

2.4. Skład mieszanki betonowej

2.4.1. Ustalanie składu mieszanki betonowej

Skład mieszanki betonowej powinien być ustalony tak, aby przy najmniejszej ilości wody zapewnić szczelne ułożenie mieszanki w wyniku zagęszczania przez wibrowanie. Skład mieszanki betonowej ustala laboratorium Wykonawcy lub wytwórni betonów i wymaga on zatwierdzenia przez Inżyniera.

Skład mieszanki betonowej powinien być ustalony zgodnie z „Rozporządzeniem” i następującymi zasadami:

- 1) skład mieszanki betonowej powinien przy najmniejszej ilości wody zapewnić szczelne ułożenie mieszanki w wyniku zagęszczania przez wibrowanie,
- 2) wartość stosunku w/c nie może być większa niż 0,5 (wartość stosunku c/w mniejsza od 2)
W trakcie betonowania całego obiektu należy utrzymywać współczynnik w/c na tym samym poziomie. Różnice w/c dla mieszanek betonowych stosowanych w jednym obiekcie nie powinny przekraczać 0,02,
- 3) klasa konsystencji mieszanki betonowej wg metody opadu stożka badana zgodnie z PN-EN 12350-2:2001 powinna wynosić S2 (od 50 mm do 90 mm) lub S3 (od 100 do 150 mm). Różnice między założoną konsystencją mieszanki, a kontrolowaną nie mogą przekroczyć ± 10 mm przy pomiarze stożkiem opadowym.
- 4) stosunek poszczególnych frakcji kruszywa grubego ustalany doświadczalnie powinien odpowiadać najmniejszej jamistości. Zawartość powietrza w mieszance betonowej badana metodą ciśnieniową wg PN-EN 12350-7:2001 nie powinna przekraczać:
 - wartości 2 % w przypadku niestosowania domieszek napowietrzających,
 - przedziałów wartości podanych w tablicy 2 w przypadku stosowania domieszek napowietrzających.

Tablica 1. Zawartość powietrza w mieszance betonowej z domieszkami napowietrzającymi

Lp.	Rodzaj betonu	Zawartość powietrza, w %, przy uziarnieniu kruszywa
		0 ÷ 16 mm
1	beton narażony na czynniki atmosferyczne	3,5 ÷ 5,5
2	beton narażony na stały dostęp wody, przed zamrażaniem	4,5 ÷ 6,5

- 5) zawartość piasku w stosie okruszowym powinna być jak najmniejsza i jednocześnie zapewniać niezbędną urabialność przy zagęszczeniu przez wibrowanie oraz nie powinna być większa niż 42 % - przy kruszywie grubym do 16 mm i 37 % przy kruszywie grubym do 31,5 mm,
- 6) optymalną zawartość piasku w mieszance betonowej ustala się następująco:
- z ustalonym optymalnym składem kruszywa grubego wykonuje się kilka (3÷5) mieszanek betonowych o ustalonym teoretycznie stosunku c/w i o wymaganej konsystencji zawierających różną, ale nie większą od dopuszczalnej ilość piasku,
 - za optymalną ilość piasku przyjmuje się taką, przy której mieszanka betonowa zagęszczona przez wibrowanie charakteryzuje się największą masą objętościową,
- 7) maksymalne ilości cementu w zależności od klasy betonu są następujące:
- 400 kg/m³ dla betonu klasy B25 (C20/25) i B30 (C25/30),
 - 450 kg/m³ dla betonu klas B35 (C 30/37) i wyższych.
- Dopuszcza się przekraczanie tych ilości o 10 % w uzasadnionych przypadkach za zgodą Inżyniera,
- 8) przy projektowaniu składu mieszanki betonowej zagęszczanej przez wibrowanie i dojrzewającej w warunkach naturalnych (średnia temperatura dobową nie niższa niż 10⁰C), średnią wymaganą wytrzymałość na ściskanie należy określić jako równą $1,3 R_b^G$.

2.4.2. Wymagane właściwości betonu

Beton do konstrukcji mostowych musi spełniać wymagania zestawione w tablicy 2.

Tablica 2. Wymagane właściwości betonu

Lp.	Cecha	Wymaganie	Metoda badań wg
1	Nasiąkliwość	do 4 %,	PN-88/B-06250
2	Wodoszczelność	Większa od 0,8 MPa (W8)	PN-88/B-06250
3	Mrozoodporność	Ubytek masy nie większy od 5%. Spadek wytrzymałości nie większy od 20 % po 150 cyklach zamrażania i odmrażania (F150)	PN-88/B-06250

W przypadku zastosowania dodatków i domieszek badanie odporności na działanie mrozu powinno być wykonane wg PN-88/B-06250 p. 6.5.2. z zastosowaniem wody.

3. SPRZĘT

3.1. Ogólne wymagania dotyczące sprzętu

Ogólne wymagania dotyczące sprzętu podano w ST D-M-00.00.00. „Wymagania ogólne”, pkt 3. Sprzęt do wykonania robót musi uzyskać akceptację Inżyniera.

3.2. Sprzęt do wykonania robót

3.2.1. Dozowanie składników

Dozatory muszą mieć aktualne świadectwo legalizacji. Składniki muszą być dozowane wagowo.

3.2.2. Mieszanie składników

Mieszanie składników musi odbywać się wyłącznie w betoniarkach o wymuszonym działaniu (zabrania się stosowania mieszarek wolnospadowych).

3.2.3. Transport mieszanki betonowej

Do transportu mieszanek betonowych należy stosować mieszalniki samochodowe (tzw. „gruszki”). Zabrania się stosowania mieszarek wolnospadowych. Ilość „gruszek” należy dobrać tak, aby zapewnić wymaganą szybkość betonowania z uwzględnieniem odległości dowozu, czasu twardnienia betonu oraz koniecznej rezerwy w przypadku awarii samochodu. Niedozwolone jest stosowanie samochodów skrzyniowych ani wywrotek.

3.2.4. Podawanie mieszanki

Do podawania mieszanek należy stosować pojemniki o konstrukcji umożliwiającej łatwe ich opróżnianie lub pompy przystosowane do podawania mieszanek plastycznych.

3.2.5. Zagęszczanie

Do zagęszczania mieszanki betonowej stosować wibratory wgłębne o częstotliwości min. 6000 drgań/min z buławami o średnicy nie większej od 0,65 odległości między prętami zbrojenia krzyżującymi się w płaszczyźnie poziomej.

Belki i łąty wibracyjne stosowane do wyrównywania powierzchni betonu płyt pomostów powinny charakteryzować się jednakowymi drganiami na całej długości.

4. TRANSPORT

4.1. Ogólne wymagania dotyczące transportu

Ogólne wymagania dotyczące transportu podano w ST D-M-00.00.00. „Wymagania ogólne”, pkt 4.

4.2. Transport i przechowywanie cementu

4.2.1. Przechowywanie cementu

Cement workowany powinien być składowany w składach otwartych (w wydzielonych miejscach zadaszonych na otwartym terenie, zabezpieczonych z boków przed opadami) lub w magazynach zamkniętych (budynkach lub pomieszczeniach o szczelnym dachu i ścianach). Podłoża składów otwartych powinny być twarde i suche, odpowiednio pochylone, zabezpieczające cement przed ściekami wody deszczowej i zanieczyszczeń. Podłogi magazynów zamkniętych powinny być suche i czyste, zabezpieczające cement przed zawilgoceniem i zanieczyszczeniem.

Cement luzem powinien być przechowywany w magazynach specjalnych (zbiornikach stalowych lub betonowych) przystosowanych do pneumatycznego załadowania i wyładowania cementu luzem, zaopatrzonych w urządzenia do przeprowadzania kontroli objętości cementu znajdującego się w zbiorniku lub otwory do przeprowadzania pomiarów poziomu cementu, włązy do oczyszczenia oraz kłamy na wewnętrznych ścianach.

Dopuszczalny okres przechowywania cementu zależy od miejsca składowania:

- okres przechowywania w magazynach zamkniętych i zbiornikach nie powinien być dłuższy od gwarantowanego przez producenta okresu zachowania cech normowych cementu
- okres przechowywania w składach otwartych nie powinien być dłuższy niż 10 dni.

Technika przechowywania cementu:

a) przechowywanie cementu workowanego:

poszczególne partie, a w nich rodzaje i klasy wytrzymałościowe cementu powinny być układane w oddzielnych stosach. Między stosami ułożonych worków należy pozostawić wolne przestrzenie umożliwiające dostęp do poszczególnych stosów. Szerokość dróg przejazdowych powinna być dostosowana do używanego w magazynie środka transportu,

b) przechowywanie cementu luzem:

w każdym ze zbiorników należy przechowywać cement jednego rodzaju i jednej klasy wytrzymałościowej, pochodzący od jednego dostawcy,

c) znakowanie przechowywanego cementu:

stosy worków z cementem oraz zbiorniki stacji przesypowych u odbiorców powinny być zaopatrzone w tabliczki zawierające informacje o rodzaju i klasie cementu, nazwę wytwórni i miejscowość, masę cementu w partii i datę wysyłki.

4.2.2. Transport cementu

Do transportu cementu luzem należy stosować cementowagony i cementosamochody wyposażone we wsypy umożliwiające grawitacyjne napełnianie zbiorników i urządzenie do ładowania i wyładowania cementu. Cement wysyłany luzem powinien mieć identyfikator zawierający dane zgodnie z PN-EN 197-1:2002.

Do każdej partii dostarczanego cementu powinien być dołączony dokument dostawy zawierający dane oraz sygnaturę odbiorczą kontroli jakości wg PN-B-197-1:2002. Każda partia cementu, dla której wydano od-

dzielne świadectwo jakości powinna być przechowywana osobno w sposób umożliwiający jej łatwe rozróżnienie.

4.3. Transport i magazynowanie kruszywa

Kruszywo należy transportować i przechowywać w warunkach zabezpieczających je przed rozfrakcjonowaniem, zanieczyszczeniem oraz zmieszaniem z kruszywem innych klas petrograficznych, asortymentów, marek i gatunków. Kruszywo powinno być składowane na dobrze zagęszczonym i odwodnionym podłożu.

4.4. Ogólne zasady transportu masy betonowej

Masę betonową należy transportować środkami nie powodującymi segregacji ani zmian w składzie masy w stosunku do stanu początkowego. Masę betonową można transportować mieszalnikami samochodowymi („gruszkami”). Ilość „gruszek” należy dobrać tak, aby zapewnić wymaganą szybkość betonowania z uwzględnieniem odległości dowozu, czasu twardnienia betonu oraz koniecznej rezerwy w przypadku awarii samochodu. Niedozwolone jest stosowanie samochodów skrzyniowych ani wywrotek.

Czas trwania transportu i jego organizacja powinny zapewniać dostarczenie do miejsca układania masy betonowej o takiej konsystencji, jaka została ustalona dla danego sposobu zagęszczania i rodzaju konstrukcji. Czas transportu i wbudowania mieszanki nie powinien być dłuższy niż początek wiązania użytego cementu (dla którego opracowana jest receptura) w zależności od temperatury otoczenia, z uwzględnieniem możliwości zmiany tego czasu użytymi domieszkami. Czas wiązania cementu do wykonania mieszanki betonowej należy badać, zgodnie z zapisem p. 2.3.1.

Mieszankę powinno się dostarczać do miejsca ułożenia w pojemnikach o konstrukcji umożliwiającej łatwe ich opróżnianie.

Do dostarczania mieszanki na odległość nie większą niż 10 m dopuszcza się stosowanie przenośników taśmowych jednoosekcyjnych przy zachowaniu następujących warunków:

- a) masa betonowa powinna być co najmniej konsystencji plastycznej,
- b) szybkość posuwu taśmy nie powinna być większa niż 1 m/s,
- c) kąt pochylenia przenośnika nie powinien być większy niż 18° przy transporcie do góry i 12° przy transporcie w dół,
- d) przenośnik powinien być wyposażony w urządzenie do równomiernego wysypywania masy oraz do zgarzania zaprawy i zaczynu z taśmy przy jej ruchu powrotnym przy czym zgarnięty materiał powinien być stopniowo wprowadzony do dostarczanej masy betonowej.

Przy betonowaniu słupów, korpusów podpór oraz wysokich ścian przyczółków do transportu betonu powinno się używać rynien lub lejów zsypanych. Wysokość, z której spada mieszanka betonowa nie powinna wynosić więcej niż 0,5 m. Mieszankę betonową można transportować za pośrednictwem rynien zsypanych z wysokości do 3,0 m, a za pomocą leja zsypanego – do 8,0 m.

5. WYKONANIE ROBÓT

5.1. Ogólne zasady wykonywania robót

Ogólne zasady wykonywania robót podano w ST D-M-00.00.00. „Wymagania ogólne”, pkt 5.

5.2. Zalecenia ogólne

5.2.1. Zgodność wykonywania robót z dokumentacją

Sposób wykonania robót powinien być zgodny z dokumentacją projektową, ST oraz z wymaganiami norm PN-88/B-06250, PN-91/S-10040 i „Rozporządzeniem” oraz dokumentacją technologiczną dostarczoną przez Wykonawcę i zatwierdzoną przez Inżyniera.

Dokumentacja technologiczna dostarczona przez Wykonawcę powinna zawierać projekt organizacji i harmonogram robót uwzględniający wszystkie warunki, w jakich będą wykonywane roboty betoniarskie, projekty wykonawcze rusztowań i deskowań, projekt technologiczny betonowania.

Projekt technologiczny betonowania powinien obejmować:

- wybór składników betonu,
- opracowanie receptur laboratoryjnych i roboczych,

- sposób wytwarzania mieszanki betonowej,
- sposób transportu mieszanki betonowej,
- kolejność i sposób betonowania,
- wskazanie przerw roboczych i sposobu łączenia betonu w przerwach,
- sposób pielęgnacji betonu,
- warunki rozformowania konstrukcji,
- zestawienie koniecznych badań.

UWAGA: Recepta na skład mieszanki betonowej podlega zatwierdzeniu przez Inżyniera. Powinna być ona przedstawiona wraz wynikami badań laboratoryjnych poszczególnych składników i próbek betonu z takim wyprzedzeniem czasowym, które umożliwią jej korektę, a w przypadku braku zatwierdzenia na opracowanie nowej recepty.

5.2.2. Zakres robót

Podstawowe czynności przy wykonywaniu robót obejmują:

1. roboty przygotowawcze (w tym wykonanie deskowań i rusztowań),
2. wytworzenie mieszanki betonowej,
3. podawanie, układanie i zagęszczanie mieszanki betonowej,
4. pielęgnację betonu,
5. rozbiórkę deskowań i rusztowań,
6. wykańczanie powierzchni betonu,
7. roboty wykończeniowe.

5.3. Roboty przygotowawcze

Przed przystąpieniem do robót betoniarskich, powinna być stwierdzona przez Inżyniera prawidłowość wykonania wszystkich robót poprzedzających betonowanie, a w szczególności:

- prawidłowość wykonania deskowań, rusztowań, usztywnień pomostów itp.,
- prawidłowość wykonania zbrojenia,
- zgodność rzędnych z dokumentacją projektową,
- czystość deskowania oraz obecność wkładek dystansowych zapewniających wymaganą wielkość otuliny.
- przygotowanie powierzchni betonu uprzednio ułożonego w miejscu przerwy roboczej,
- prawidłowość wykonania wszystkich robót zanikających, między innymi wykonania przerw dylatacyjnych, warstw izolacyjnych, ułożenia łożysk itp.,
- prawidłowość rozmieszczenia i niezmienność kształtu elementów wbudowywanych w betonową konstrukcję (kanały, wpusty, sączki, kotwy, rury itp.),
- gotowość sprzętu i urządzeń do prowadzenia betonowania.

5.3.1. Deskowania

Wykonawca dostarczy projekt techniczny deskowań wykonany w oparciu o rysunki zawarte w dokumentacji projektowej lub wg własnego opracowania, zgodnie z PN-99/S-10040. W przypadkach stosowania nietypowych deskowań projekt ich powinien być każdorazowo oparty na obliczeniach statycznych. Ustalona konstrukcja deskowań powinna być sprawdzona na siły wywołane parciem świeżej masy betonowej i uderzenia przy jej wylewaniu z pojemników z uwzględnieniem szybkości betonowania, sposobu zagęszczenia i obciążania pomostami roboczymi.

Konstrukcja deskowania powinna spełniać następujące warunki:

- zapewniać odpowiednią sztywność i niezmienność kształtu konstrukcji,
- zapewniać wykończenie powierzchni betonu, zgodnie z wymaganiami dokumentacji projektowej,
- zapewniać odpowiednią szczelność; połączenia na śruby między płytami są niedozwolone,
- wykazywać odporność na deformację pod wpływem warunków atmosferycznych,
- powierzchnie deskowań stykające się z betonem powinny być pokryte warstwą specjalnego oleju do form, zaakceptowanego przez Inżyniera.

Deskowania powinny być przed wypełnieniem mieszanką betonową dokładnie sprawdzone i odebrane, aby wykluczały możliwość jakichkolwiek zniekształceń lub odchyłeń w wymiarach betonowej konstrukcji. Wykonawca powinien zawiadomić Inżyniera, o tym że deskowanie jest gotowe do wypełnienia betonem, na tyle wcześniej, aby Inżynier był w stanie dokonać inspekcji deskowania przed ułożeniem betonu.

Dopuszcza się następujące odchylenia deskowań od wymiarów nominalnych przewidzianych dokumentacją projektową:

- rozstaw żeber deskowań $\pm 0,5\%$ i nie więcej niż 2 cm,
- grubość desek jednego elementu deskowania: $\pm 0,2$ cm,
- odchylenie deskowań od prostoliniowości lub od płaszczyzny o 1%,
- odchylenie ścian od pionu o $\pm 0,2\%$, lecz nie więcej niż 0,5 cm,
- wybrzuszenie powierzchni o $\pm 0,2$ cm na odcinku 3 m,
 - odchyłki wymiarów wewnętrznych deskowania (przekrojów betonowych):
 - 0,2% wysokości lecz nie więcej niż –0,5 cm,
 - +0,5% wysokości, lecz nie więcej niż +2 cm,
 - 0,2% grubości (szerokości), lecz nie więcej niż –0,2 cm,
 - +0,5% grubości (szerokości), lecz nie więcej niż +0,5 cm.

Dopuszczalne ugięcia deskowań:

- 1/200 l - w deskach i belkach pomostów,
- 1/400 l - w deskach deskowań widocznych powierzchni mostów betonowych i żelbetowych,
- 1/250 l - w deskach deskowań niewidocznych powierzchni mostów betonowych i żelbetowych.

Wszystkie deskowania powinny być tego samego typu, dostarczone przez jednego producenta.

5.3.2. Rusztowania

Rusztowania i ich posadowienie dla ustroju niosącego należy wykonać według projektu technologicznego, opartego na obliczeniach statyczno-wytrzymałościowych. Rusztowania powinny spełniać wymagania podane w PN-99/S-10040. Rusztowania muszą uwzględniać podniesienie wykonawcze ustroju niosącego (podane w dokumentacji projektowej) oraz wpływ osiadania samych podpór tymczasowych przyjętych przez Wykonawcę. Sposób posadowienia rusztowania mostów należy uzgodnić z administratorem cieku lub rzeki oraz uzyskać wszelkie pozwolenia.

W konstrukcji rusztowań można dopuścić następujące odchylenia od wymiarów lub położenia:

- a) zmniejszenie przekroju elementu nie więcej niż o 15%,
- b) odchylenie rozstawu pali lub ram do 5%, lecz nie więcej niż o 20 cm,
- c) odchylenie od pionu pali lub ram do 0,01 radiana w mierze łukowej, lecz nie więcej niż wychylenie o ± 10 cm w poziomie w mierze liniowej,
- d) różnice w rozstawie belek poprzecznych (oczepów) lub podłużnic (rygli lub dźwigarków) o ± 20 cm,
- e) różnice w położeniu górnej krawędzi oczepu +2 cm i –1 cm,
- f) strzałki różne od obliczeniowych do 10%.

5.4. Wytworzenie mieszanki betonowej

Wytwarzanie mieszanki betonowej powinno się odbywać wyłącznie w wyspecjalizowanym zakładzie produkcji betonu, który może zapewnić spełnienie żądanych w ST wymagań. Wykonywanie masy betonowej powinno odbywać się na podstawie recepty roboczej zaakceptowanej przez Inżyniera.

Przygotowując mieszankę betonową wszystkie składniki powinno się dozować wyłącznie wagowo z dokładnością $\pm 3\%$ w przypadku kruszywa oraz $\pm 2\%$ w przypadku pozostałych składników. Wagi powinny być kontrolowane co najmniej raz w roku. Urządzenia dozujące wodę i płynne domieszki powinny być sprawdzane co najmniej raz w miesiącu. Przy dozowaniu składników powinno się uwzględniać korektę związaną ze zmiennym zawilgoceniem kruszywa.

Składniki powinno się mieszać wyłącznie w betoniarkach przeciwbieżnych. Czas mieszania powinien być ustalony doświadczalnie w zależności od składu mieszanki betonowej oraz od rodzaju urządzenia mieszającego, jednak nie powinien być krótszy niż 2 minuty.

5.5. Podawanie, układanie i zagęszczanie mieszanki betonowej

5.5.1. Roboty przed przystąpieniem do układania mieszanki betonowej

Przed przystąpieniem do układania betonu należy sprawdzić prawidłowość wykonania wszystkich robót poprzedzających betonowanie, zgodnie z pkt.5.3.

Deskowanie należy pokryć środkiem antyadhezyjnym dopuszczonym do stosowania w budownictwie.

Należy pamiętać o wykonaniu wszelkiego rodzaju otworów, nisz, zagłębień, zamocowań zgodnie

z dokumentacją projektową. Wszystkie konsekwencje wynikające z braku lub nieprawidłowości tych elementów obciążają całkowicie Wykonawcę zarówno jeśli chodzi o późniejsze rozkucia i naprawy, jak i ewentualne opóźnienia w wykonaniu prac własnych i towarzyszących (wykonywanych przez innych podwykonawców).

5.5.2. Układanie mieszanki betonowej

Przy stosowaniu pomp do układania mieszanki betonowej, w miarę możliwości, pomiar ustalonej konsystencji mieszanki betonowej wykonuje się przy wylocie. W innych przypadkach wykonać badanie mieszanki pobranej z kosza pompy.

Mieszanki betonowej nie należy zrzucać z wysokości większej niż 0,75 m od powierzchni, na którą spada. W przypadku gdy wysokość ta jest większa, należy mieszankę podawać za pomocą rynny zsypanej (do wysokości 3,0 m) lub leja zsypanego teleskopowego (do wysokości 8,0 m).

Przy wykonywaniu elementów konstrukcji monolitycznych należy przestrzegać dokumentacji technologicznej, która powinna uwzględniać następujące zalecenia:

- w fundamentach i korpusach podpór mieszankę betonową należy układać bezpośrednio z pojemnika lub rurociągu pompy, bądź też za pośrednictwem rynny, warstwami o grubości do 40 cm, zagęszczając wibratorami wglębnymi;
- przy wykonywaniu płyt mieszankę betonową należy układać bezpośrednio z pojemnika lub rurociągu pompy;
- przy betonowaniu chodników, gzymsów, wsporników, zamków i stref przydylatacyjnych stosować wibratory wglębne.

5.5.3. Zagęszczanie mieszanki betonowej

Przy zagęszczaniu mieszanki betonowej należy stosować następujące warunki:

- wibratory wglębne należy stosować o częstotliwości min. 6000 drgań na minutę, z buławami o średnicy nie większej niż 0,65 odległości między prętami zbrojenia leżącymi w płaszczyźnie poziomej,
- podczas zagęszczania wibratorami wglębnymi nie wolno dotykać zbrojenia ani deskowania buławą wibratora,
- podczas zagęszczania wibratorami wglębnymi należy zagłębiać buławę na głębokość 5÷8 cm w warstwę poprzednią i przytrzymać buławę w jednym miejscu w czasie 20÷30 s, po czym wyjmować powoli w stanie wibrującym,
- kolejne miejsca zagłębienia buławy powinny być od siebie oddalone o 1,4 R, gdzie R jest promieniem skutecznego działania wibratora. Odległość ta zwykle wynosi 0,35÷0,7 m,
- grubość płyt zagęszczanych wibratorami nie powinna być mniejsza niż 12 cm; płyty o mniejszej grubości należy zagęszczać za pomocą łąt wibracyjnych,
- belki (łąty) wibracyjne powinny być stosowane do wyrównania powierzchni betonu płyt pomostów i charakteryzować się jednakowymi drganiami na całej długości,
- czas zagęszczania wibratorem powierzchniowym lub belką (łątą) wibracyjną w jednym miejscu powinien wynosić od 30 do 60 s,
- wibratory przyczepne mogą być stosowane do zagęszczania mieszanki betonowej w elementach nie grubszych niż 0,5 m, przy jednostronnym dostępie oraz 2,0 m przy obustronnym,
- zasięg działania wibratorów przyczepnych wynosi zwykle od 20 do 50 cm w kierunku głębokości i od 1,0 do 1,5 m w kierunku długości elementu. Rozstaw wibratorów należy ustalić doświadczalnie, tak aby nie powstawały martwe pola. Mocowanie wibratorów powinno być trwałe i sztywne.

Oprządkowanie, czasy i sposoby wibrowania powinny być uzgodnione i zatwierdzone przez Inżyniera. Zabrania się wyładunku mieszanki w jedną hałdę i rozproszanie jej przy pomocy wibratorów.

5.5.4. Przerwy w betonowaniu

Przerwy w betonowaniu należy sytuować w miejscach uprzednio przewidzianych w dokumentacji projektowej i uzgodnionych z Inżynierem. Ukształtowanie powierzchni betonu w przerwie roboczej powinno być uzgodnione z Inżynierem, a w prostszych przypadkach można się kierować zasadą, że powinna ona być prostopadła do kierunku naprężeń głównych, ukształtowana i zlokalizowana zgodnie z PN-91/S-10042. Powierzchnia betonu w miejscu przerwania betonowania powinna być starannie przygotowana do połączenia betonu stwardniałego ze świeżym przez:

- usunięcie z powierzchni betonu stwardniałego luźnych okruchów betonu oraz warstwy pozostałego szkliska cementowego,

- narzucenie warstwy kontaktowej z gęstego zaczynu cementowego o grubości 2÷3 mm lub zaprawy cementowej 1:1 o grubości 5 mm; dopuszcza się stosowanie warstw szepnych, dla których Wykonawca przedstawi aprobatę techniczną wydaną przez IBDiM,
- obfite zwilżenie wodą.

Powyższe zabiegi należy wykonać bezpośrednio przed rozpoczęciem betonowania.

W przypadku przerwy w układaniu betonu zagęszczonego przez wibrowanie, wznowienie betonowania nie powinno się odbyć później niż w ciągu 3 godzin lub po całkowitym stwardnieniu betonu. Jeżeli temperatura powietrza jest wyższa niż 20°C to czas trwania przerwy nie powinien przekraczać 2 godzin. Po wznowieniu betonowania należy unikać dotykania wibratorem deskowania, zbrojenia i poprzednio ułożonego betonu.

5.5.5. Warunki atmosferyczne przy układaniu mieszanki betonowej i wiązaniu betonu

a) Temperatura otoczenia

Betonowanie konstrukcji należy wykonywać wyłącznie w temperaturach nie niższych niż plus 5°C, zachowując warunki umożliwiające uzyskanie przez beton wytrzymałości co najmniej 15 MPa przed pierwszym zamarzeniem. Uzyskanie wytrzymałości 15 MPa powinno być zbadane na próbkach przechowywanych w takich samych warunkach jak zabetonowana konstrukcja.

W wyjątkowych przypadkach dopuszcza się betonowanie w temperaturze do -5°C, jednak wymaga to zgody Inżyniera oraz zapewnienia mieszance betonowej temperatury +20°C w chwili układania i zabezpieczenia uformowanego elementu przed utratą ciepła w czasie co najmniej 7 dni i uzyskania przez niego wytrzymałości 15 MPa. Temperatura mieszanki betonowej w chwili opróżniania betoniarki nie powinna być wyższa niż 35°C.

b) Zabezpieczenie robót betonowych podczas opadów

Przed przystąpieniem do betonowania należy przygotować sposób postępowania na wypadek wystąpienia ulewnego deszczu. Konieczne jest przygotowanie odpowiedniej ilości osłon wodoszczelnych dla zabezpieczenia odkrytych powierzchni świeżego betonu. Niedopuszczalne jest betonowanie w czasie deszczu bez stosowania odpowiednich zabezpieczeń.

5.6. Pielęgnacja betonu

Bezpośrednio po zakończeniu betonowania zaleca się przykrycie powierzchni betonu lekkimi osłonami wodoszczelnymi zapobiegającymi odparowaniu wody z betonu i chroniącymi beton przed deszczem i nasłonecznieniem.

Przy temperaturze otoczenia wyższej niż +5°C należy możliwie najwcześniej rozpocząć pielęgnację wilgotnościową betonu i prowadzić ją co najmniej przez 7 dni (przez polewanie co najmniej 3 razy na dobę). Przy temperaturze +15°C i wyższej, beton należy polewać w ciągu pierwszych 3 dni co 3 godziny w dzień i co najmniej raz w nocy, a w następnym dniu jak wyżej.

Nanoszenie błon nieprzepuszczających wody jest dopuszczalne tylko wtedy, gdy beton nie będzie się łączył

z następną warstwą konstrukcji monolitycznej, a także gdy nie są stawiane specjalne wymagania odnośnie jakości pielęgnowanej powierzchni.

Woda stosowana do polewania betonu powinna spełniać wymagania normy PN-EN 1008:2004.

W czasie dojrzewania betonu elementy powinny być chronione przed uderzeniami i drganiami przynajmniej do chwili uzyskania przez niego wytrzymałości na ścislenie co najmniej 15 MPa.

5.7. Rozbiórka deskowań i rusztowań

Rozformowanie konstrukcji, może nastąpić po osiągnięciu przez beton pełnej wytrzymałości projektowej i po okresie dojrzewania określonym w ST i dokumentacji projektowej. Wcześniejsze rozformowanie elementów konstrukcji jest możliwe jedynie po uzgodnieniu z projektantem i akceptacji Inżyniera.

5.8. Wykańczanie powierzchni betonu

Dla widocznych powierzchni betonowych obowiązują następujące wymagania:

- a) wszystkie betonowe powierzchnie muszą być gładkie i równe, bez zagłębień, wybrzuszeń ponad powierzchnię,
- b) pęknięcia i rysy są niedopuszczalne,
- c) równość górnej powierzchni ustroju nośnego przeznaczonej pod izolację powinna odpowiadać wymaganiom producenta zastosowanej hydroizolacji i ST określającej warunki układania hydroizolacji,
- d) kształtowanie odpowiednich spadków poprzecznych i podłużnych powinno następować podczas betonowania elementu. Wyklucza się szpachlowanie konstrukcji po rozdeskowaniu. Powierzchnię płyty powinno się wyrównywać podczas betonowania łatami wibracyjnymi. Odchylenie równości powierzchni zmierzone na łacie długości 4,0 m nie powinno przekraczać 1,0 cm,
- e) ostre krawędzie betonu po rozdeskowaniu powinny być oszlifowane; jeżeli dokumentacja projektowa nie przewiduje specjalnego wykończenia powierzchni betonowych konstrukcji, to bezpośrednio po rozebraniu deskowań należy wszystkie wystające nierówności wyrównać za pomocą tarcz karborundowych i czystej wody,
- f) gładkość powierzchni powinna cechować się brakiem lokalnych progów, raków, wgłębień i wybrzuszeń, wystających ziaren kruszywa itp. Dopuszczalne są lokalne nierówności do 3 mm lub wgłębienia do 5 mm
- g) ewentualne łączniki stalowe (druć, śruby itp.), które spełniały funkcję stężeń deskowań lub inne i wystają z betonu po rozdeskowaniu, powinny być obcięte przynajmniej 1 cm pod wykończoną powierzchnią betonu, a otwory powinny być wypełnione zaprawą cementową.

Wszystkie uszkodzenia powierzchni powinny być naprawione na koszt Wykonawcy. Części wystające powinny być skute lub zeszlifowane, a zagłębienia wypełnione betonem żywicznym o składzie zatwierdzonym przez Inżyniera. Bardzo duże ubytki i nierówności płyty przekraczające 2 cm należy naprawić betonem cementowym bezskurczowym wykonanym wg specjalnej technologii zatwierdzonej przez Inżyniera.

5.9. Roboty wykończeniowe

Roboty wykończeniowe powinny być zgodne z dokumentacją projektową i ST. Do robót wykończeniowych należą prace związane z dostosowaniem wykonanych robót do istniejących warunków terenowych, takie jak:

- odtworzenie elementów czasowo usuniętych,
- roboty porządkujące otoczenie terenu robót.

5.10. Wykonanie pancerzy i gzymsów

5.10.1. Tolerancje wykonania:

- przekroje pancerza i gzymsów ± 1 cm,
- rzędne ± 1 cm.

5.10.2. Otulenie zbrojenia

Otulenie zbrojenia licząc od powierzchni pręta zbrojeniowego do powierzchni eksponowanej betonu powinna wynosić co najmniej:

- 3 cm - zbrojenie główne pancerza,
- 4 cm – strzemiona gzymsu
- 5 cm - zbrojenie gzymsów

5.10.3. Betonowanie pancerza i wsporników

Betonowanie musi być poprzedzone projektem betonowania, który Wykonawca przedstawia Inżynierowi do akceptacji.

Zbrojenie powinno być odebrane przez Inżyniera, a zezwolenie na betonowanie wpisane do dziennika budowy. Przy odbiorze należy zwrócić szczególną uwagę na stabilność i odpowiednią wytrzymałość deskowania, właściwe ułożenie i powiązanie zbrojenia, zgodnie z projektem otulenia prętów. Końcówki drutów wiązkowych muszą być odgięte do środka konstrukcji. Pręty zbrojeniowe powinny być łączone zgodnie z normą z zachowaniem odpowiedniej długości zakładów i przestrzegania zasady nie łączenia prętów w jednym przekroju.

Betonowanie pancerza należy prowadzić bez przerw roboczych prowadząc beton całym przekrojem wg poniższego schematu:

- układany beton należy zawibrować wibratorami wgłębnymi oraz zawibrować powierzchniowo listwami wibracyjnymi.
- nie wolno używać listew wibracyjnych z włączoną wibracją do ściągania nadmiaru betonu, operację tę należy wykonywać zwykłą łatą drewnianą i dopiero w następnej kolejności beton zagęścić listwą wibracyjną.

Zwraca się uwagę na dokładne wygładzenie górnej powierzchni betonu pancerza sklepienia. Powierzchnię świeżego betonu należy wygładzić przez zacieranie. Późniejsze wygładzenie podłoża pod izolację jest bardzo pracochłonne i kosztowne. Wskazane jest wykończenie powierzchni betonowych aparatem próżniowym, który odciągając wodę z mieszanki betonowej zmniejsza ilość porów w betonie. Górna powierzchnia betonu ustroju niosącego powinna być tak przygotowana aby szczelina pomiędzy 4-metrową łatą i powierzchnią betonu nie była większa niż 10 mm. Powierzchnia betonu nie może mieć lokalnych nierówności przekraczających 2 mm wysokości i 5 mm zagłębień, a nierówności mniejsze nie mogą mieć ostrych krawędzi.

Warunki dotyczące składników mieszanki betonowej, jej wytwarzania, betonowania oraz badań podane są w części dotyczącej wykonania mieszanek betonowych i konstrukcji żelbetonowych niniejszych wytycznych.

Przy wykonywaniu wsporników chodnikowych należy pamiętać o pozostawieniu gniazd do osadzenia barieroporeczy.

6. KONTROLA JAKOŚCI ROBÓT

6.1. Ogólne zasady kontroli jakości robót

Ogólne zasady kontroli jakości robót podano w ST D-M-00.00.00. „Wymagania ogólne”, pkt 6.

6.2. Badania przed przystąpieniem do robót

Przed przystąpieniem do robót Wykonawca powinien:

- a) uzyskać wymagane dokumenty, dopuszczające wyroby budowlane do obrotu i powszechnego stosowania (certyfikaty zgodności, deklaracje zgodności, aprobaty techniczne, ew. badania materiałów wykonane przez dostawców itp.) i na ich podstawie sprawdzić właściwości zastosowanych materiałów na zgodność z wymaganiami podanymi w ST,
- b) wykonać własne badania właściwości materiałów przeznaczonych do wykonania robót, określone w p. 2 lub przez Inżyniera.

Wszystkie dokumenty oraz wyniki badań Wykonawca przedstawia Inżynierowi do akceptacji.

6.3. Badania składników mieszanki betonowej

Bezpośrednio przed użyciem cementu do wykonania mieszanki betonowej należy przeprowadzić kontrolę obejmującą:

- oznaczenie czasu wiązania wg PN-EN 196-3:1996,
- oznaczenie zmiany objętości wg PN-EN 196-3:1996,
- obecności grudek.

Wyniki badań powinny odpowiadać wymaganiom podanym w tablicy 3.

Tablica 3. Wymagania dla cementu

Klasa cementu	Wytrzymałość na ściskanie, MPa,				Początek czasu wiązania, min	Stażność objętości (rozszerzalność), mm
	wczesna		normowa,			
	po 2 dniach	po 7 dniach	po 28 dniach			
Klasa 32,5	-	≥ 16	≥ 32,5	≤ 52,5	≥ 75	≤ 10
Klasa 42,5	≥ 10	-	≥ 42,5	≤ 62,5	≥ 60	
Klasa 52,5	≥ 20	-	≥ 52,5	-	≥ 45	

Nie dopuszcza się obecności grudek nie dających się rozgnieść w palcach.

W przypadku gdy:

- czas wiązania lub zmiany objętości nie odpowiadają PN-EN 196-3:1996,
 - cement przechowywany jest niezgodnie z postanowieniami PN-EN 197-1:2002,
 - okres przechowywania cementu jest dłuższy niż podano w PN-EN 197-1:2002,
- obowiązuje oznaczenie wytrzymałości cementu na ściskanie wg PN-EN 196-1:1996

Przed użyciem kruszywa do wykonania mieszanki betonowej, dla każdej dostarczonej partii, należy przeprowadzić kontrolę obejmującą:

- oznaczenie składu ziarnowego wg PN-86/B-06712,
- oznaczenie kształtu ziaren wg PN-86/B-06712 (dotyczy kruszywa grubego),
- oznaczenie zawartości zanieczyszczeń obcych wg PN-76/B-06714.12,
- oznaczenie zawartości grudek gliny (oznaczać jak zawartość zanieczyszczeń obcych),
- oznaczenie zawartości pyłów mineralnych wg PN-78/B-06714.13.

Wyniki badań powinny być zgodne z wymaganiami podanymi w pkt 2.3.2.

Do wykonania mieszanki betonowej należy stosować wodę spełniającą wymogi PN-EN 1008. W przypadku stwierdzenia zanieczyszczeń należy przeprowadzić badania zgodnie z PN-EN 1008:2004 .

Użycie wody wodociągowej nie wymaga badań.

Wszystkie dokumenty oraz wyniki badań Wykonawca przedstawi Inżynierowi do akceptacji.

6.4. Kontrola jakości mieszanki betonowej i betonu

6.4.1. Zakres kontroli

Kontroli podlegają następujące właściwości mieszanki betonowej:

- konsystencja mieszanki betonowej,
 - zawartość powietrza w mieszance betonowej,
- oraz betonu:

- wytrzymałość betonu na ściskanie,
- nasiąkliwość betonu,
- odporność betonu na działanie mrozu,
- przepuszczalność wody przez beton.

Ilość pobieranych próbek do kontroli jakości betonu powinna być zgodna z wymaganiami podanymi w PN-88/B-06250 oraz w planie kontroli jakości betonu zawierającego m.in. podział obiektu (konstrukcji) na części podlegające osobnej ocenie oraz szczegółowe określenie liczebności i terminów pobierania próbek do kontroli jakości mieszanki i betonu. Plan kontroli jakości betonu podlega akceptacji Inżyniera. Projektant może określić dodatkowe wymagania dotyczące kontroli jakości betonu.

6.4.2. Sprawdzenie konsystencji mieszanki betonowej

Sprawdzenie konsystencji przeprowadza się zgodnie z planem kontroli jakości betonu a także na próbkach laboratoryjnych podczas projektowania składu mieszanki betonowej i następnie przy stanowisku betonowania, co najmniej 2 razy w czasie jednej zmiany roboczej, a w tym raz na jej początku. Badanie należy przeprowadzić zgodnie z PN-EN 12350-2:2001. Różnice pomiędzy przyjętą konsystencją mieszanki a kontrolowaną nie powinny przekroczyć wartości podanych w pkt. 2.4.1.

Dopuszcza się korygowanie konsystencji mieszanki betonowej wyłącznie poprzez zmianę zawartości zaczynu w mieszance, przy zachowaniu stałego stosunku wodno-cementowego w/c, ewentualnie przez zastosowanie domieszek chemicznych, zgodnie z pkt. 2.3.4 niniejszej specyfikacji technicznej.

6.4.3. Sprawdzenie zawartości powietrza w mieszance betonowej

Sprawdzenie zawartości powietrza w mieszance betonowej przeprowadza się metodą ciśnieniową zgodnie z planem kontroli jakości betonu a także podczas projektowania składu mieszanki betonowej, a przy stosowaniu domieszek napowietrznych co najmniej raz w czasie zmiany roboczej podczas betonowania. Badanie to należy przeprowadzić używając przyrządu pomiarowego wg PN-85/B-04500 zgodnie z PN-88/B-06250.

Zawartość powietrza w zagęszczonej mieszance betonowej nie powinna przekraczać przedziałów wartości podanych w rozdz. 2.4.1 niniejszej specyfikacji.

6.4.4. Sprawdzenie wytrzymałości betonu na ściskanie (klasy betonu)

W celu sprawdzenia wytrzymałości betonu na ściskanie (klasy betonu) należy pobrać próbki o liczności określonej w planie kontroli jakości, lecz nie mniej niż: 6 próbek na partię betonu lub na jeden element obiektu (np. słup, podporę) o objętości do 50 m³, 12 próbek w przypadku elementów konstrukcji betonowych o objętości powyżej 50 m³, 1 próbkę na 100 zarobów, 1 próbkę na 50 m³, 1 próbkę na zmianę roboczą oraz 3 próbki na partię betonu. Próbki pobiera się przy stanowisku betonowania, losowo po jednej, równomiernie w okresie betonowania, a następnie przechowuje się i bada zgodnie z PN-88/B-06250. Ocenie podlegają wszystkie wyniki badania próbek pobranych z partii.

Typ próbek do badań wytrzymałości na ściskanie określono w normie PN-88/B-06250. W przypadku badania próbek innych niż podstawowe (sześciennie o boku 150 mm), wyniki należy sprowadzić do próbki podstawowej, stosując współczynniki przeliczeniowe wg PN-88/B-06250.

Do określonej klasy można zakwalifikować beton o określonej wytrzymałości gwarantowanej określonej wg PN-88/B-06250.

Badanie betonu, jeżeli dokumentacja projektowa nie zakłada inaczej, powinno być przeprowadzane na próbkach z betonu w wieku 28 dni. Jeżeli badanie jest przeprowadzane na próbkach o innym wieku, należy wynik sprowadzić do wytrzymałości odpowiadającej wiekowi betonu 28 dni, stosując współczynniki przeliczeniowe wg PN-88/B-06250.

6.4.5. Sprawdzenie nasiąkliwości betonu

Badanie należy przeprowadzić zgodnie z PN-88/B-06250. Sprawdzenie nasiąkliwości betonu przeprowadza się na próbkach laboratoryjnych przy ustalaniu składu mieszanki betonowej oraz na próbkach pobranych przy stanowisku betonowania zgodnie z planem kontroli, lecz co najmniej 3 razy w okresie wykonywania obiektu oraz nie rzadziej niż 1 raz na 5 tys. m³ betonu. Zaleca się badanie nasiąkliwości na próbkach wyciętych z konstrukcji. Oznaczanie nasiąkliwości na próbkach wyciętych z konstrukcji przeprowadza się zgodnie z planem kontroli, zaleca się wykonanie badania na co najmniej na 5 próbkach pobranych z wybranych losowo różnych miejsc konstrukcji, po 28 dniach dojrzewania betonu.

6.4.6. Sprawdzenie odporności betonu na działanie mrozu

Badanie należy przeprowadzić zgodnie z PN-88/B-06250. Sprawdzenie stopnia mrozoodporności betonu przeprowadza się na próbkach wykonanych w warunkach laboratoryjnych podczas ustalania składu mieszanki betonowej oraz na próbkach pobieranych przy stanowisku betonowania zgodnie z planem kontroli, lecz co najmniej 2 razy w okresie wykonywania obiektu oraz nie rzadziej niż 1 raz na 5 tys. m³ betonu. Zaleca się badanie mrozoodporności na próbkach wyciętych z konstrukcji, w liczbie wskazanej w planie kontroli.

Badanie odporności betonu na działanie mrozu powinno być wykonane wg PN-88/B-06250, z zastosowaniem wody.

Wymagany stopień mrozoodporności betonu F150 jest osiągnięty, jeśli spełnione są następujące warunki:

- a) po badaniu metodą zwykłą, wg PN-88/B-06250:
 - próbka nie wykazuje pęknięć,
 - łączna masa ubytków betonu w postaci zniszczonych narożników i krawędzi, odprysków kruszywa itp. nie przekracza 5% masy próbek nie zamrażanych,
 - obniżenie wytrzymałości na ściskanie w stosunku do wytrzymałości próbek nie zamrażanych nie jest większe niż 20%,

6.4.7. Sprawdzenie przepuszczalności wody przez beton (wodoszczelności betonu)

Badanie należy przeprowadzić zgodnie z PN-88/B-06250. Sprawdzenie stopnia wodoszczelności betonu przeprowadza się na próbkach wykonanych w warunkach laboratoryjnych podczas projektowania składu mieszanki betonowej oraz na próbkach pobieranych przy stanowisku betonowania zgodnie z planem kontroli, lecz co najmniej 3 razy w okresie betonowania, ale nie rzadziej niż raz na 5000 m³ betonu. Dopuszcza się badanie wodoszczelności na próbkach wyciętych z konstrukcji, pod warunkiem, że nie spowoduje to obniżenia wodoszczelności obiektu. Wymagany stopień wodoszczelności betonu W8 jest osiągnięty, jeśli pod ciśnieniem wody równym 0,8 MPa w czterech na sześć próbek badanych zgodnie z PN-88/B-06250, nie stwierdza się oznak przesiąkania wody.

6.4.8. Pobranie próbek i badanie

Na Wykonawcy spoczywa obowiązek zapewnienia wykonania badań laboratoryjnych przewidzianych normą PN-88/B-06250 i planem kontroli jakości oraz gromadzenie, przechowywanie i okazywanie Inżynierowi wszystkich wyników badań dotyczących jakości betonu i stosowanych materiałów.

6.4.9. Badania nieniszczące betonu w konstrukcji

W przypadkach technicznie uzasadnionych Inżynier może zlecić przeprowadzenie badania betonu w konstrukcji.

Do badania betonu w konstrukcji mogą być wykorzystane następujące metody:

- sklerometryczna (np. za pomocą młotka Schmidta wg PN-EN 12504-2:2001/Ap1:2004),
- ultradźwiękowa (wg PN-EN 12504-4:2005),
- lokalnie niszczące (np. metoda badań próbek wyciętych z konstrukcji wg PN-EN 12504-1:2001),
- inne metody badań pośrednich i bezpośrednich betonu w konstrukcji, pod warunkiem zweryfikowania proponowanej w nich kalibracji cech wytrzymałościowych w konstrukcji i na pobranych z konstrukcji odwiertach lub wykonanych wcześniej próbkach.

Interpretacji wyników badań należy dokonać wg PN-EN 13791:2008.

6.5. Tolerancje wymiarów betonowych konstrukcji mostowych

Podane niżej tolerancje wymiarów można traktować jako miarodajne tylko wtedy, gdy dokumentacja projektowa albo ST nie przewidują inaczej.

Dopuszczalne odchyłki wymiarowe od określonych w dokumentacji projektowej wynoszą:

- usytuowanie w planie: $\pm 1,0$ cm,
- rzędne wierzchu gzymsu: $\pm 1,0$ cm,
- płaszczyzny i krawędzie- odchylenie od pionu: $\pm 1,0$ cm,

6.6. Kontrola rusztowań i deskowań

Badania elementów rusztowań i deskowań należy przeprowadzać w zależności od użytego materiału zgodnie z:

- PN-89/S-10050 w przypadku elementów stalowych,
- PN-93/S-10080 w przypadku konstrukcji drewnianych.

Każde rusztowanie podlega odbiorowi, w czasie którego należy sprawdzać:

- rodzaj użytego materiału na zgodność z projektem technologicznym,
- łączniki, złącza,
- poziomy górnych krawędzi przed obciążeniem i po obciążeniu oraz krawędzi dolnych stanowiących miarę odkształcalności posadowienia (niwelacyjnie),
- efektywność stężeń,
- wielkość podniesienia wykonawczego,
- przygotowanie podłoża i sposób przeżywania nacisków na podłożu.

Każde deskowanie powinno podlegać odbiorowi. Przedmiotem kontroli w czasie odbioru powinny być:

- rodzaj użytego materiału na zgodność z projektem technologicznym,
- szczelność deskowań w płaszczyznach i narożach,
- poziom górnej krawędzi i powierzchni deskowań przed betonowaniem i po nim oraz porównanie z poziomem wymaganym.

Rusztowania i deskowania w czasie betonowania powinny być przedmiotem kontroli geodezyjnej w nawiązaniu do niezależnych reperów.

Podczas budowy rusztowań i deskowań oraz podczas ich obciążania świeżym betonem powinny być prowadzone badania geodezyjne w nawiązaniu do reperów państwowych. Pomiaru te powinny być prowadzone również w czasie dojrzewania betonu, oraz przy rozbiórce deskowań i rusztowań aż do wykonania próbnego obciążenia.

6.7. Kontrola wykończenia powierzchni betonowych

Jeżeli dokumentacja projektowa oraz ST nie przewidują inaczej, wszystkie widoczne powierzchnie betonowe powinny być gładkie i mieć jednolitą barwę i fakturę. Na powierzchniach tych nie mogą być widoczne żadne zabrudzenia, przebarwienia czy inne wady pozostawione przez wewnętrzną wykładzinę deskowań, która powinna być odpowiednio przymocowana do deskowania. Pęknięcia elementów konstrukcyjnych są niedopuszczalne. Dopuszcza się rysy skurczowe przy rozwarciu nie większym niż 0,2 mm; jeżeli otulina zbrojenia jest zgodna z PN-91/S-10042. Rysy te nie powinny przekraczać długości 1,0 m w kierunku podłużnym i połowy szerokości belki w kierunku poprzecznym, lecz nie więcej niż 0,5 m.

Należy wykluczyć pustki, raki i wykruszyny. Lokalne ubytki należy wypełnić betonem o minimalnym skurczu i wytrzymałości nie mniejszej niż wytrzymałość betonu w konstrukcji. Wszystkie nieprawidłowości wykończenia powierzchni muszą być naprawione przez Wykonawcę.

7. OBMIAR ROBÓT

7.1. Ogólne zasady obmiaru robót

Ogólne zasady obmiaru robót podano w ST D-M-00.00.00. „Wymagania ogólne”, pkt 7.

7.2. Jednostka obmiarowa

Jednostką obmiarową jest m³ (metr sześcienny) wbudowanego betonu danej klasy.

8. ODBIÓR ROBÓT

8.1. Ogólne zasady odbioru robót

Ogólne zasady odbioru robót podano w ST D-M-00.00.00. „Wymagania ogólne”, pkt 8.

Roboty uznaje się za wykonane zgodnie z dokumentacją projektową, ST i wymaganiami Inżyniera, jeżeli wszystkie pomiary i badania z zachowaniem tolerancji wg punktu 6 dały wyniki pozytywne.

8.1. Odbiór robót zanikających i ulegających zakryciu

Odbiorowi robót zanikających i ulegających zakryciu podlegają:

- wykonanie deskowań i rusztowań,
- wykonanie betonu w konstrukcjach ulegających zakryciu (np. fundamentów).

Odbiór tych robót powinien być zgodny z wymaganiami pktu 8.2 ST D-M-00.00.00. „Wymagania ogólne” oraz niniejszej ST.

9. PODSTAWA PŁATNOŚCI

9.1. Ogólne ustalenia dotyczące podstawy płatności

Ogólne ustalenia dotyczące podstawy płatności podano w ST D-M-00.00.00. „Wymagania ogólne”, pkt 9.

9.2. Cena jednostki obmiarowej

Cena wykonania 1 m³ betonu obejmuje:

- prace pomiarowe i roboty przygotowawcze,
- oznakowanie robót,
- zakup i dostarczenie materiałów i sprzętu,
- wykonanie i uzgodnienia projektów technologicznych (w tym projektów deskowań i rusztowań),
- wykonanie operatów wodnoprawnych dla konstrukcji tymczasowych (np. rusztowania) na czas robót nad rzekami i ciekami, uzyskanie wszelkich uzgodnień i pozwoleń,
- opracowanie recept laboratoryjnych mieszanek betonowych,
- wykonanie deskowania oraz rusztowania z pomostem,
- oczyszczenie deskowania,

- przygotowanie i transport mieszanki,
- ułożenie mieszanki betonowej z zagęszczeniem i pielęgnacją,
- przygotowanie betonu i wykonanie warstw szepnych w przypadku przerw roboczych,
- wykonanie dojazdów i stanowisk roboczych dla sprzętu,
- wykonanie przerw dylatacyjnych,
- wykonanie w konstrukcji wszystkich wymaganych dokumentacją projektową otworów jak również osadzenie potrzebnych zakotwień, marek, rur itp.,
- rozbiórkę deskowań, rusztowań i pomostów,
- oczyszczenie stanowiska pracy i usunięcie, będących własnością Wykonawcy, materiałów rozbiórkowych,
- wykonanie badań i pomiarów wymaganych w specyfikacji technicznej,
- dokumenty i czynności odbiorowe,
- odwiezienie sprzętu.

Wszystkie roboty powinny być wykonane wg wymagań dokumentacji projektowej i specyfikacji technicznej.

9.3. Sposób rozliczenia robót tymczasowych i prac towarzyszących

Cena wykonania robót określonych niniejszą ST obejmuje:

- roboty tymczasowe, które są potrzebne do wykonania robót podstawowych, ale nie są przekazywane Zamawiającemu i są usuwane po wykonaniu robót podstawowych,
- prace towarzyszące, które są niezbędne do wykonania robót podstawowych, niezaliczane do robót tymczasowych.

10. PRZEPISY ZWIĄZANE

10.1. Ogólne specyfikacje techniczne (OST)

1. D-M-00.00.00 Wymagania ogólne

10.2. Normy

2. PN-EN 197-1:2002 Cement. Część 1: Skład, wymagania i kryteria zgodności dotyczące cementów powszechnego użytku
3. PN-EN 196-1:1996 Metody badania cementu – Oznaczanie wytrzymałości
4. PN-EN 196-3:1996 Metody badania cementu – Oznaczanie czasu wiązania i stałości objętości
5. PN-86/B-06712 Kruszywa mineralne do betonu
6. PN-91/B-06714.34 Kruszywa mineralne. Badania. Oznaczanie reaktywności alkalicznej
7. PN-B-11112:1996 Kruszywa mineralne. Kruszywa łamane do nawierzchni drogowych
8. PN-EN 933-1:2000 Badanie geometrycznych właściwości kruszyw. Oznaczanie składu ziarnowego
9. PN-EN 933-4:2001 Badania geometrycznych właściwości kruszyw. Część 4. Oznaczanie kształtu ziarn
10. PN-76/B-06714.12 Kruszywa mineralne. Badania. Oznaczanie zawartości zanieczyszczeń obcych
11. PN-78/B-06714.13 Kruszywa mineralne. Badania. Oznaczanie zawartości pyłów mineralnych
12. PN-EN 1097-6:2002 Badanie mechanicznych i fizycznych właściwości kruszyw - Część 6: Oznaczanie gęstości ziaren i nasiąkliwości
13. PN-EN 12350-7:2001 Badania mieszanki betonowej – Część 7: Badanie zawartości powietrza - Metody ciśnienia niowego (wersja oryg. 2009)
14. PN-EN 1008:2004 Woda zarobowa do betonu. Specyfikacja pobierania próbek, badanie i ocena przydatności wody zarobowej do betonu, w tym wody odzyskanej z procesów produkcji betonu
15. PN-88/B-06250 Beton zwykły
16. PN-EN 206-1:2003 Beton - Część 1: Wymagania, właściwości, produkcja i zgodność (wersja oryg. 2009)
17. PN-EN 12350-2:2001 Badania mieszanki betonowej – Część 2: Badanie konsystencji metodą opadu stożka
18. PN-99/S-10040 Obiekty mostowe. Konstrukcje betonowe, żelbetowe i sprężone. Wymagania i badania

-
- 19. PN-91/S-10042 Obiekty mostowe. Konstrukcje betonowe, żelbetowe i sprężone. Projektowanie
 - 20. PN-85/B-04500 Zaprawy budowlane. Badanie cech fizycznych i wytrzymałościowych
 - 21. PN-EN 12504-1:2001 Badania betonu w konstrukcjach – Część 1: Odwierty rdzeniowe – Wycinanie, ocena i badanie wytrzymałości na ściskanie
 - 22. PN-EN 13791:2008 Ocena wytrzymałości betonu na ściskanie w konstrukcjach i prefabrykowanych wyrobach betonowych
 - 23. PN-EN 12504-2:2001/Ap1:2004 Badania betonu w konstrukcjach – Część 2: Badanie nieniszczące. Oznaczanie liczby odbicia
 - 24. PN-EN 12504-4:2005 Badania betonu – Część 4: Oznaczanie prędkości fali ultradźwiękowej
 - 25. PN-89/S-10050 Obiekty mostowe. Konstrukcje stalowe. Wymagania i badania
 - 26. PN-93/S-10080 Obiekty mostowe. Konstrukcje drewniane. Wymagania i badania
 - 27. PN-EN 934-2:2002 Domieszki do betonu, zaprawy i zaczynu. Część 2. Domieszki do betonu. Definicje, wymagania, zgodność, znakowanie i etykietowanie

10.3. Inne dokumenty

- 28. Rozporządzenie Ministra Transportu i Gospodarki Morskiej z dnia 30 maja 2000 r. w sprawie warunków technicznych, jakim powinny odpowiadać obiekty inżynierskie i ich usytuowanie. Dz.U. nr 63, poz. 735

M - 13.02.00 BETON NIEKONSTRUKCYJNY W OBIEKTACH MOSTOWYCH

1. WSTĘP

1.1. Przedmiot ST

Przedmiotem niniejszej specyfikacji technicznej (ST) są wymagania dotyczące wykonania i odbioru robót budowlanych, związanych z wykonaniem oraz ułożeniem betonu niekonstrukcyjnego klasy poniżej B 25, w drogowych obiektach inżynierskich. Roboty takie będą wykonywane przy przebudowie mostu przez Kanał Mazurski, w ciągu drogi powiatowej nr 1723 N, w miejscowości Bajory Małe.

1.2. Zakres stosowania ST

Specyfikacja Techniczna (ST) stanowi dokument przetargowy i kontraktowy przy zleceniu i realizacji robót wymienionych w p.1.1.

1.3. Zakres robót objętych ST

Ustalenia zawarte w niniejszej specyfikacji dotyczą zasad prowadzenia robót związanych z wykonaniem warstwy ochronnej izolacji sklepienia z betonu niezbrojonego B15 grubości 5 cm i obejmują:

- ułożenie mieszanki betonowej na przygotowanym podłożu,
- pielęgnację betonu

1.4. Określenia podstawowe

1.4.1. Beton niekonstrukcyjny – beton w elementach obiektu mostowego, ustalonych w dokumentacji projektowej, o wytrzymałości mniejszej niż wytrzymałość betonu klasy B 25.

1.4.2. Pozostałe określenia podstawowe są zgodne z obowiązującymi, odpowiednimi polskimi normami i z definicjami podanymi w ST D-M-00.00.00. „Wymagania ogólne” pkt 1.4 oraz z ST M-13.01.00. „Beton konstrukcyjny w obiekcie mostowym”.

1.5. Ogólne wymagania dotyczące robót

Ogólne wymagania dotyczące robót podano w ST D-M-00.00.00. „Wymagania ogólne”, pkt 1.5.

2. MATERIAŁY

2.1. Ogólne wymagania dotyczące materiałów

Ogólne wymagania dotyczące materiałów, ich pozyskiwania i składowania, podano w ST D-M-00.00.00. „Wymagania ogólne” pkt 2.

Dla betonu niekonstrukcyjnego, tzn. klasy niższej niż B 25, stosowanego w drogowych obiektach inżynierskich nie obowiązują wymagania podane w Rozporządzeniu Ministra Transportu i Gospodarki Morskiej z dnia 30 maja 2000 r. w sprawie warunków technicznych, jakim powinny odpowiadać drogowe obiekty inżynierskie i ich usytuowanie. Beton powinien być wykonany zgodnie z zasadami podanymi w PN-88/B-06250. Nasiąkliwość betonu B 15 nie większa niż 9%.

2.2. Wytrzymałość betonu

Beton powinien mieć wytrzymałość określoną klasą zgodną z dokumentacją projektową.

2.3. Składniki mieszanki betonowej

2.3.1. Cement

Do wykonania betonu klasy poniżej B25 powinien być stosowany cement klasy 32,5 spełniający wymagania normy PN-EN 197-1.

Nie dopuszcza się występowania grudek nie dających się rozgnieść w palcach.

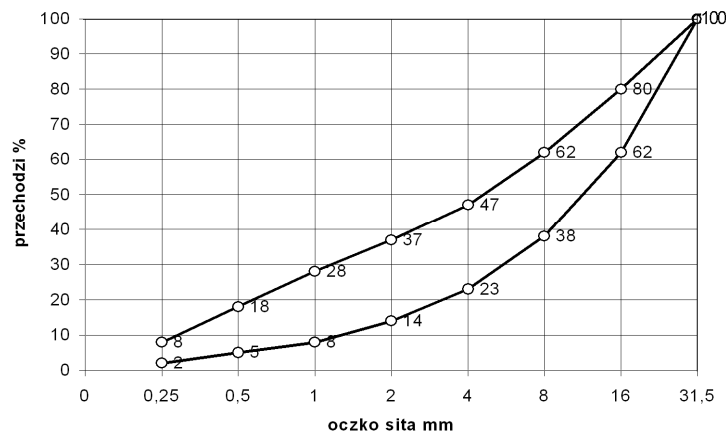
Cement należy przechowywać w sposób zgodny z postanowieniami PN-EN 197-1:2002 oraz ST M-13.01.00. p. 4.2. Do każdej partii dostarczonego cementu musi być dołączone świadectwo jakości (atest) wraz z wynikami badań z uwzględnieniem wymagań ST. Każda partia cementu przed jej użyciem do betonu musi uzyskać akceptację Inżyniera.

2.3.2. Kruszywo

Kruszywo do wykonania betonu klasy poniżej B 25 powinno być marki nie mniejszej niż 20 i odpowiadać wymaganiom normy PN-86/B-06712 dla kruszyw mineralnych. Ponadto kruszywo powinno spełniać poniższe wymagania:

- jako kruszywo grube powinien być stosowany żwir o maksymalnym wymiarze ziarna nie większym niż 31,5 mm,
- łączne uziarnienie kruszywa powinno mieścić się w granicach podanych na rysunku 1,
- przy ustalaniu proporcji kruszyw frakcji piaskowej i grubszych należy uwzględnić wymagania pktu 2.4,
- ziarna kruszywa nie powinny być większe niż 1/3 najmniejszego przekroju poprzecznego elementu i 3/4 odległości w świetle między prętami zbrojenia, leżącymi w jednej płaszczyźnie prostopadłej do kierunku betonowania.

Rysunek 1. Graniczne krzywe uziarnienia kruszywa 0÷31,5 mm (dla betonu klasy poniżej B 25)



Przed użyciem poszczególnych partii kruszywa do betonu konieczna jest akceptacja Inżyniera, która powinna być wydana na podstawie:

- a) świadectwa jakości kruszywa wystawionego przez dostawcę (deklaracji lub certyfikatu zgodności z PN-86/B-06712) i zawierającego wyniki pełnych badań zgodnie z PN-86/B-06712 oraz okresowo wynik badania specjalnego dotyczącego reaktywności alkalicznej,
- b) przeprowadzonych na budowie badań kruszywa obejmujących:
 - oznaczenie składu ziarnowego wg PN-EN 933-1:2000,
 - oznaczenie kształtu ziaren wg PN-EN 933-4:2001 (dotyczy kruszywa grubego),
 - oznaczenie zawartości zanieczyszczeń obcych wg PN-76/B-06714.12,
 - oznaczenie zawartości grudek gliny (oznaczać jak zawartość zanieczyszczeń obcych),
 - oznaczenie zawartości pyłów mineralnych wg PN-78/B-06714.13,
 - należy prowadzić bieżącą kontrolę wilgotności kruszywa wg PN-771097-6:2000 oraz stałości zawartości frakcji 0 ÷ 2 mm dla korygowania recepty roboczej betonu.

W przypadku, gdy kontrola wykaże niezgodność cech danego kruszywa z wymaganiami PN-86/B-06712, użycie takiego kruszywa może nastąpić po jego uszlachetnieniu, np. przez dodatek odpowiednich frakcji kruszywa.

2.3.3. Woda zarobowa do betonu

Wodę zarobową do betonu należy czerpać z wodociągów miejskich. Stosowanie wody wodociągowej nie wymaga badań. Woda zarobowa dla betonu powinna odpowiadać wymaganiom normy PN-EN 1008:2004.

2.3.4. Domieszki i dodatki do betonu

Jako domieszki należy rozumieć substancje w postaci cieczy, pasty lub proszku stosowane w ilościach na tyle małych, że nie muszą być traktowane jako składnik objętościowy betonu. Natomiast dodatki występujące w postaci materiału drobnodziarnistego muszą być ze względu na stosowaną większą ilość doliczone do masy cementu jako dodatkowy składnik objętościowy.

Dopuszcza się zastosowanie domieszek i dodatków do betonu, a w szczególności:

- 1) domieszek uplastyczniających,
- 2) domieszek upłynniających,
- 3) domieszek zwiększających wiązliwość wody,
- 4) domieszek napowietrzających,
- 5) domieszek przyspieszających wiązanie,
- 6) domieszek przyspieszających początkowy przyrost wytrzymałości,
- 7) domieszek opóźniających wiązanie,
- 8) domieszek i dodatków uszlachetniających,
- 9) domieszek i dodatków mineralnych,
- 10) domieszek barwiących w betonach stosowanych do wykończenia powierzchni schodów i pochylni,
- 11) domieszek mrozoochronnych.

Należy stosować domieszki i dodatki dopuszczone do stosowania w budownictwie komunikacyjnym, dla których producent przedstawi:

- deklarację zgodności z Polską Normą, nie mającą statusu normy wycofanej lub aprobatą techniczną i oznaczenie znakiem budowlanym
- albo
- deklarację zgodności z Polską Normą wprowadzającą normę zharmonizowaną na wyrób budowlany lub europejską aprobatą techniczną oraz oznaczenie CE.

Ogólną przydatność domieszek należy ustalić zgodnie z PN-EN 934-2:2010.

2.4. Skład mieszanki betonowej

2.4.1. Ustalanie składu mieszanki betonowej

Skład mieszanki betonowej powinien być ustalony zgodnie z ST oraz normą PN-88/B-06250 tak, aby przy najmniejszej ilości wody zapewnić szczelne ułożenie mieszanki w wyniku zagęszczania przez wibrowanie. Skład mieszanki betonowej ustala laboratorium Wykonawcy lub wytwórni betonów i wymaga on zatwierdzenia przez Inżyniera.

Skład mieszanki betonowej powinien być ustalony zgodnie z następującymi zasadami:

- 1) skład mieszanki betonowej powinien przy najmniejszej ilości wody zapewnić szczelne ułożenie mieszanki w wyniku zagęszczania przez wibrowanie,
 - 2) wartość stosunku w/c powinna być nie większa niż 0,6 dla betonu narażonego bezpośrednio na działanie czynników atmosferycznych i niż 0,55 dla betonu narażonego na stały dostęp wody przed zamarznięciem,
 - 3) odpowiednią urabialność mieszanki uzyskuje się przez dobór konsystencji mieszanki oraz dobór odpowiedniej ilości zaprawy i łącznej ilości cementu i frakcji kruszywa poniżej 0,125 mm:
- klasa konsystencji mieszanki betonowej wg metody opadu stożka badana zgodnie z PN-EN 12350-2:2001 powinna wynosić S2 (od 50 mm do 90 mm) lub S3 (od 100 do 150 mm). Różnice między założoną konsystencją mieszanki, a kontrolowaną nie mogą przekroczyć ± 10 mm przy pomiarze stożkiem opadowym.
 - ilość zaprawy i łączną ilość cementu i frakcji kruszywa poniżej 0,125 mm podano w tablicy 1.

Tablica 1. Ilość zaprawy, cementu i kruszywa zapewniające urabialność mieszanki betonowej

Rodzaj elementu	Zalecana ilość zaprawy w dm ³ na 1 m ³ mieszanki betonowej	Najmniejsza suma objętości absolutnych cementu i ziarn kruszywa poniżej 0,125 mm, w dm ³ na 1 m ³ mieszanki betonowej
Żelbetowe i betonowe elementy i konstrukcje o najmniejszym wymiarze przekroju większym niż 60 mm i kruszywie do 31,5 mm	450 ÷ 550	80

- 4) stosunek poszczególnych frakcji kruszywa grubego ustalany doświadczalnie powinien odpowiadać najmniejszej jamistości.
- 5) maksymalne ilości cementu nie powinny przekraczać 450 kg/m³. Dopuszcza się przekroczenie tej ilości o 10 % w uzasadnionych przypadkach za zgodą Inżyniera.
Najmniejsza dopuszczalna ilość cementu na 1 m³ mieszanki betonowej wynosi:
- dla betonu narażonego bezpośrednio na działanie czynników atmosferycznych: 250 kg (dla betonu niezbrojonego),
- 6) recepta mieszanki betonowej może być ustalona dowolną metodą doświadczalną lub obliczeniowo-doświadczalną, zapewniającą uzyskanie betonu o wymaganych właściwościach. Przy projektowaniu składu mieszanki betonowej zagęszczanej przez wibrowanie i dojrzewającej w warunkach naturalnych (średnia temperatura dobową nie niższa niż 10° C), średnią wymaganą wytrzymałość na ściskanie należy określić jako równą 1,3 R_b^G.

2.4.2. Wymagane właściwości betonu

Beton powinien spełniać warunek wytrzymałości na ściskanie. Wytrzymałość ta jest oznaczona jego klasą. Badanie wytrzymałości na ściskanie - wg PN-88/B-06250

3. SPRZĘT

3.1. Ogólne wymagania dotyczące sprzętu

Ogólne wymagania dotyczące sprzętu podano w ST D-M-00.00.00. „Wymagania ogólne”, pkt 3.

3.2. Sprzęt do wykonania robót

Sprzęt do wykonania robót powinien spełniać wymagania podane w ST M-13.01.00., pkt 3.

4. TRANSPORT

4.1. Ogólne wymagania dotyczące transportu

Ogólne wymagania dotyczące transportu podano w ST D-M-00.00.00. „Wymagania ogólne”, pkt 4.

4.2. Transport i przechowywanie składników mieszanki betonowej

Transport i przechowywanie składników mieszanki betonowej powinny być zgodne z wymaganiami podanymi w ST M-13.01.00., pkt 4.2 i 4.3.

4.3. Ogólne zasady transportu masy betonowej

Zasady transportu mieszanki betonowej powinny być zgodne z wymaganiami podanymi w ST M-13.01.00.

5. WYKONANIE ROBÓT

5.1. Ogólne zasady wykonywania robót

Ogólne zasady wykonywania robót podano w ST D-M-00.00.00. „Wymagania ogólne”, pkt 5.

5.2. Zalecenia ogólne

5.2.1. Zgodność wykonywania robót z dokumentacją

Sposób wykonania robót powinien być zgodny z dokumentacją projektową, ST i z wymaganiami normy PN-88/B-06250 oraz dokumentacją technologiczną dostarczoną przez Wykonawcę i zatwierdzoną przez Inżyniera.

Dokumentacja technologiczna dostarczona przez Wykonawcę powinna zawierać projekt organizacji i harmonogram robót uwzględniający wszystkie warunki, w jakich będą wykonywane roboty betoniarskie, ewentualne projekty wykonawcze deskowań, projekt technologiczny betonowania.

Projekt technologiczny betonowania powinien obejmować:

- wybór składników betonu,
- opracowanie receptur laboratoryjnych i roboczych,
- sposób wytwarzania mieszanki betonowej,
- sposób transportu mieszanki betonowej,
- kolejność i sposób betonowania,
- wskazanie przerw roboczych i sposobu łączenia betonu w przerwach,
- sposób pielęgnacji betonu,
- warunki rozformowania elementu konstrukcji,
- zestawienie koniecznych badań.

5.2.2. Zakres robót

Podstawowe czynności przy wykonywaniu robót obejmują:

- roboty przygotowawcze,
- wytworzenie mieszanki betonowej,
- podawanie, układanie i zagęszczanie mieszanki betonowej ,
- pielęgnację betonu,
- rozbiórkę deskowań,
- wykańczanie powierzchni betonu,
- roboty wykończeniowe.

5.3. Roboty przygotowawcze

Przed przystąpieniem do robót betoniarskich, powinna być stwierdzona przez Inżyniera prawidłowość wykonania wszystkich robót poprzedzających betonowanie, a w szczególności:

- prawidłowość wykonania deskowań, jeśli występują,
- prawidłowość wykonania zbrojenia, jeśli występuje,
- zgodność rzędnych z dokumentacją projektową,
- czystość deskowania oraz obecność wkładek dystansowych zapewniających wymaganą wielkość otuliny (w przypadku betonu zbrojonego),
- przygotowanie powierzchni betonu uprzednio ułożonego w miejscu przerwy roboczej,
- prawidłowość wykonania wszystkich robót zanikających,
- prawidłowość rozmieszczenia i niezmienność kształtu elementów wbudowywanych w betonową konstrukcję (np. marki),
- gotowość sprzętu i urządzeń do prowadzenia betonowania.

W uzasadnionych przypadkach Wykonawca dostarczy projekt techniczny deskowań wykonany w oparciu o rysunki zawarte w dokumentacji projektowej lub wg własnego opracowania. Ustalona konstrukcja deskowań powinna być sprawdzona na siły wywołane parciem świeżej masy betonowej i uderzenia przy jej wylewaniu z pojemników z uwzględnieniem szybkości betonowania i sposobu zagęszczenia.

Konstrukcja deskowania powinna spełniać następujące warunki:

- zapewniać odpowiednią sztywność i niezmienność kształtu konstrukcji,
- zapewniać wykończenie powierzchni betonu, zgodnie z wymaganiami dokumentacji projektowej (w przypadku elementów widocznych),
- zapewniać odpowiednią szczelność,
- wykazywać odporność na deformację pod wpływem warunków atmosferycznych,
- powierzchnie deskowań stykające się z betonem powinny być pokryte warstwą specjalnego oleju do form, zaakceptowanego przez Inżyniera.

Deskowania powinny zapewniać wykonanie elementów betonowych z dokładnością ± 1 cm.

5.4. Wytwarzanie mieszanki betonowej

Wytwarzanie mieszanki betonowej powinno się odbywać zgodnie z zasadami podanymi w ST M-13.01.00. pkt 5.4.

5.5. Podawanie i układanie mieszanki betonowej

Zasady podawania i układania mieszanki betonowej, w tym roboty przygotowawcze, układanie i zagęszczanie, dostosowanie do warunków atmosferycznych w trakcie betonowania oraz pielęgnacja betonu powinny być zgodne z ST M-13.01.00., pkt 5.5.

5.6. Rozbiórka deskowań

Rozformowanie konstrukcji może nastąpić po osiągnięciu przez beton pełnej wytrzymałości projektowej i po okresie dojrzewania określonym w ST i dokumentacji projektowej.

5.7. Wykańczanie powierzchni betonu

Powierzchnie betonu w elementach niekonstrukcyjnych powinny być odpowiednio wykańczane wtedy, jeżeli dokumentacja projektowa lub ST stawiają takie warunki. W takich przypadkach, powierzchnie należy wykańczać zgodnie z ST M-13.01.00. pkt 5.8.

5.8. Roboty wykończeniowe

Roboty wykończeniowe powinny być zgodne z dokumentacją projektową i ST. Do robót wykończeniowych należą prace związane z dostosowaniem wykonanych robót do istniejących warunków terenowych, takie jak:

- odtworzenie elementów czasowo usuniętych,
- roboty porządkujące otoczenie terenu robót.

6. KONTROLA JAKOŚCI ROBÓT

6.1. Ogólne zasady kontroli jakości robót

Ogólne zasady kontroli jakości robót podano w ST D-M-00.00.00. „Wymagania ogólne”, pkt 6.

6.2. Badania przed przystąpieniem do robót

Przed przystąpieniem do robót Wykonawca powinien:

- a) uzyskać wymagane dokumenty, dopuszczające wyroby budowlane do obrotu i powszechnego stosowania (certyfikaty zgodności, deklaracje zgodności, aprobaty techniczne, ew. badania materiałów wykonane przez dostawców itp.) i na ich podstawie sprawdzić właściwości zastosowanych materiałów na zgodność z wymaganiami podanymi w ST,
- b) wykonać własne badania właściwości materiałów przeznaczonych do wykonania robót, określone w pkt 2 lub przez Inżyniera.

Wszystkie dokumenty oraz wyniki badań Wykonawca przedstawia Inżynierowi do akceptacji.

6.3. Badania składników mieszanki betonowej

Bezpośrednio przed użyciem cementu do wykonania mieszanki betonowej należy przeprowadzić kontrolę obejmującą obecności grudek

Nie dopuszcza się obecności grudek nie dających się rozgnieść w palcach.

Przed użyciem kruszywa do wykonania mieszanki betonowej, dla każdej dostarczonej partii, należy przeprowadzić kontrolę obejmującą:

- oznaczenie składu ziarnowego wg PN-EN 933-1:2000,
- oznaczenie kształtu ziaren wg PN-EN 933-4:2001 (dotyczy kruszywa grubego),
- oznaczenie zawartości zanieczyszczeń obcych wg PN-76/B-06714.12,
- oznaczenie zawartości grudek gliny (oznaczając jak zawartość zanieczyszczeń obcych),
- oznaczenie zawartości pyłów mineralnych wg PN-78/B-06714.13.

Wyniki badań powinny być zgodne z wymaganiami podanymi w PN-86/B-06712 dla żwiru marki 20. Do wykonania mieszanki betonowej należy stosować wodę spełniającą wymogi PN-EN 1008. W przypadku stwierdzenia zanieczyszczeń należy przeprowadzić badania zgodnie z PN-EN 1008:2004 .

Użycie wody wodociągowej nie wymaga badań.

Wszystkie dokumenty oraz wyniki badań Wykonawca przedstawi Inżynierowi do akceptacji.

6.4. Kontrola jakości mieszanki betonowej i betonu

Kontroli podlegają następujące właściwości mieszanki betonowej:

- konsystencja mieszanki betonowej,
- oraz betonu:

- wytrzymałość betonu na ściskanie,

Zwraca się uwagę na konieczność wykonania planu kontroli jakości betonu zawierającego m.in. szczegółowe określenie liczebności i terminów pobierania próbek do kontroli jakości mieszanki i betonu. Plan kontroli jakości betonu podlega akceptacji Inżyniera.

Kontrolę jakości mieszanki betonowej i betonu należy przeprowadzać zgodnie z ST M-13.01.00. pkt 6.3. oraz PN-88/B-06250. Wyniki kontroli powinny być zgodne z pkt 2.4 niniejszej ST.

6.5. Tolerancje wymiarów

Jeżeli ST i dokumentacja projektowa nie przewidują inaczej, to wymiary elementów nie powinny różnić się od projektowanych więcej niż o 1,0 cm.

6.6. Kontrola deskowań

Każde deskowanie powinno podlegać odbiorowi. Przedmiotem kontroli w czasie odbioru powinny być:

- rodzaj użytego materiału na zgodność z projektem technologicznym,
- szczelność deskowań w płaszczynach i narożach,
- poziom górnej krawędzi i powierzchni deskowań przed betonowaniem i po nim oraz porównanie z poziomem wymaganym.

Deskowania w czasie betonowania powinny być przedmiotem kontroli geodezyjnej w nawiązaniu do niezależnych reperów.

6.7. Kontrola wykończenia powierzchni betonowych

Jeżeli dokumentacja projektowa oraz ST nie przewidują inaczej, wszystkie widoczne powierzchnie betonowe powinny być gładkie i mieć jednolitą barwę i fakturę. Na powierzchniach tych nie mogą być widoczne żadne zabrudzenia, przebarwienia czy inne wady pozostawione przez wewnętrzną wykładzinę deskowań, która powinna być odpowiednio przymocowana do deskowania. Wszystkie nieprawidłowości wykończenia powierzchni muszą być naprawione przez Wykonawcę.

7. OBMIAR ROBÓT

7.1. Ogólne zasady obmiaru robót

Ogólne zasady obmiaru robót podano w ST D-M-00.00.00. „Wymagania ogólne”, pkt 7.

7.2. Jednostka obmiarowa

Jednostką obmiarową jest m³ (metr sześcienny) wbudowanego betonu danej klasy.

8. ODBIÓR ROBÓT

8.1. Ogólne zasady odbioru robót

Ogólne zasady odbioru robót podano w ST D-M-00.00.00. „Wymagania ogólne”, pkt 8.

Roboty uznaje się za wykonane zgodnie z dokumentacją projektową, ST i wymaganiami Inżyniera, jeżeli wszystkie pomiary i badania z zachowaniem tolerancji wg punktu 6 dały wyniki pozytywne.

8.2. Odbiór robót zanikających i ulegających zakryciu

Odbiorowi robót zanikających i ulegających zakryciu podlegają:

- wykonanie deskowań,
- wykonanie betonu w konstrukcjach ulegających zakryciu (np. podłoża pod fundamenty).

Odbiór tych robót powinien być zgodny z wymaganiami pktu 8.2 ST D-M-00.00.00. „Wymagania ogólne” oraz niniejszej ST.

9. PODSTAWA PŁATNOŚCI

9.1. Ogólne ustalenia dotyczące podstawy płatności

Ogólne ustalenia dotyczące podstawy płatności podano w ST D-M-00.00.00. „Wymagania ogólne”, pkt 9.

9.2. Cena jednostki obmiarowej

Cena wykonania 1 m³ betonu obejmuje:

- prace pomiarowe i roboty przygotowawcze,
- oznakowanie robót,
- zakup i dostarczenie materiałów i sprzętu,
- wykonanie i uzgodnienia projektów technologicznych,
- opracowanie recept laboratoryjnych mieszanek betonowych,
- wykonanie deskowania,
- oczyszczenie deskowania,
- przygotowanie i transport mieszanki,
- ułożenie mieszanki betonowej z zagęszczeniem i pielęgnacją,
- przygotowanie betonu i wykonanie warstw szepnych w przypadku przerw roboczych,
- wykonanie dojazdów i stanowisk roboczych dla sprzętu,
- wykonanie przerw dylatacyjnych,
- wykonanie w konstrukcji wszystkich wymaganych dokumentacja projektową otworów jak również osadzenie potrzebnych zakotwień, marek, rur itp.,
- rozbiórkę deskowań,
- oczyszczenie stanowiska pracy i usunięcie, będących własnością Wykonawcy, materiałów rozbiórkowych,
- wykonanie badań i pomiarów wymaganych w specyfikacji technicznej,
- odwiezienie sprzętu.

Wszystkie roboty powinny być wykonane wg wymagań dokumentacji projektowej i specyfikacji technicznej

9.3. Sposób rozliczenia robót tymczasowych i prac towarzyszących

Cena wykonania robót określonych niniejsza ST obejmuje:

- roboty tymczasowe, które są potrzebne do wykonania robót podstawowych, ale nie są przekazywane Zamawiającemu i są usuwane po wykonaniu robót podstawowych,
- prace towarzyszące, które są niezbędne do wykonania robót podstawowych, niezaliczane do robót tymczasowych.

10. PRZEPISY ZWIĄZANE

10.1. Ogólne specyfikacje techniczne (ST)

- | | | |
|----|--------------|---|
| 1. | D-M-00.00.00 | Wymagania ogólne |
| 2. | M-13.01.00. | Beton konstrukcyjny w obiekcie mostowym |

10.2. Normy

- | | | |
|-----|--------------------|---|
| 3. | PN-EN 197-1:2002 | Cement. Część 1: Skład, wymagania i kryteria zgodności dotyczące cementów powszechnego użytku |
| 4. | PN-EN 196-1:1996 | Metody badania cementu – Oznaczanie wytrzymałości. |
| 5. | PN-EN 196-3:1996 | Metody badania cementu – Oznaczanie czasu wiązania i stałości objętości |
| 6. | PN-86/B-06712 | Kruszywa mineralne do betonu |
| 7. | PN-B-11112:1996 | Kruszywa mineralne. Kruszywa łamane do nawierzchni drogowych |
| 8. | PN-EN 933-1:2000 | Badanie geometrycznych właściwości kruszyw. Oznaczanie składu ziarnowego |
| 9. | PN-EN 933-4:2001 | Badanie geometrycznych właściwości kruszyw. Część 4. Oznaczanie kształtu ziaren |
| 10. | PN-76/B-06714.12 | Kruszywa mineralne. Badania. Oznaczanie zawartości zanieczyszczeń obcych |
| 11. | PN-76/B-06714.13 | Kruszywa mineralne. Badania. Oznaczanie zawartości pyłów mineralnych |
| 12. | PN-771097-6:2000 | Badanie mechanicznych i fizycznych właściwości kruszyw. Oznaczanie zawartości gęstości ziaren i nasiąkliwości |
| 13. | PN-EN 12350-7 | Badania mieszanki betonowej – Część 7: Badanie zawartości powietrza - Metody ciśnieniowe (wersja oryg. 2009) |
| 14. | PN-EN 1008:2004 | Woda zarobowa do betonu. Specyfikacja pobierania próbek, badanie i ocena przydatności wody zarobowej do betonu, w tym wody odzyskanej z procesów produkcji betonu |
| 15. | PN-88/B-06250 | Beton zwykły |
| 16. | PN-EN 206-1:2003 | Beton - Część 1: Wymagania, właściwości, produkcja i zgodność (wersja oryg. 2009) |
| 17. | PN-EN 12350-2:2001 | Badania mieszanki betonowej – Część 2: Badanie konsystencji metodą opadu stożka |
| 19. | PN-85/B-04500 | Zaprawy budowlane. Badanie cech fizycznych i wytrzymałościowych |
| 20. | PN-EN 934-2:2002 | Domieszki do betonu, zaprawy i zaczynu. Część 2. Domieszki do betonu. Definicje, wymagania, zgodność, znakowanie i etykietowanie |
| 21. | PN-99/S-10040 | Obiekty mostowe. Konstrukcje betonowe, żelbetowe i sprężone. Wymagania i badania |
| 22. | PN-91/S-10042 | Obiekty mostowe. Konstrukcje betonowe, żelbetowe i sprężone. Projektowanie |

10.3. Inne

23. Rozporządzenie Ministra Transportu i Gospodarki Morskiej z dnia 30 maja 2000 r. w sprawie warunków technicznych, jakim powinny odpowiadać drogowe obiekty inżynierskie i ich usytuowanie. Dz.U. nr 63, poz. 735

M-15.00.00. IZOLACJE

M-15.01.02. IZOLACJA POWŁOKOWA ASFALTOWA UKŁADANA „NA ZIMNO”

1. WSTĘP

1.1. Przedmiot ST

Przedmiotem niniejszej specyfikacji technicznej (ST) są przepisy dotyczące wykonania i odbioru robót związanych z wykonaniem izolacji powłokowych przy przebudowie mostu przez Kanał Mazurski, w ciągu drogi powiatowej nr 1723 N, w miejscowości Bajory Małe.

1.2. Zakres stosowania ST

Specyfikacja Techniczna (ST) stanowi dokument przetargowy i kontraktowy przy zleceniu i realizacji robót wymienionych w p.1.1.

1.3. Zakres robót objętych ST

Ustalenia zawarte w niniejszej Specyfikacji Technicznej (ST) są dotyczą zasad wykonania i odbioru robót związanych z malowaniem „na zimno” roztworem asfaltowym powierzchni betonowych, które stykają się z gruntem. Dokumentacja projektowa przewiduje wykonanie 3 warstw powłoki: jedna warstwa gruntująca i dwie warstwy roztworu półgęstego (R+2P).

1.4. Określenia podstawowe

Określenia podstawowe zawarte w niniejszej ST są zgodne z obowiązującymi, odpowiednimi polskimi normami i z definicjami podanymi w ST D-M-00.00.00. „Wymagania ogólne”.

1.5. Ogólne wymagania dotyczące robót

Wykonawca robót jest odpowiedzialny za jakość ich wykonania oraz za zgodność z dokumentacją projektową, ST i poleceniami Inżyniera.

Ogólne wymagania dotyczące robót podano w ST D-M-00.00.00. "Przepisy ogólne".

2. MATERIAŁY

2.1. Ogólne wymagania dotyczące materiałów

Ogólne wymagania dotyczące materiałów, ich pozyskiwania i składowania, podano w ST D-M-00.00.00. „Wymagania ogólne” pkt 2.

2.2. Zgodność materiałów z dokumentacją projektową

Materiały do wykonania robót powinny być zgodne z ustaleniami dokumentacji projektowej. Dla zastosowanych materiałów Wykonawca przedstawi aktualną Polską Normę, aprobatę techniczną wydaną przez IBDiM lub europejską aprobatę techniczną.

Wykonawca dostarczy Inżynierowi zaświadczenia producenta potwierdzające spełnienie przez materiał izolacyjny wymaganych właściwości oraz trwałości, a także wyniki przeprowadzonych badań.

2.3. Stosowane materiały

Jeżeli dokumentacja projektowa i ST nie przewidują inaczej, do wykonania izolacji cienkiej można stosować następujące materiały:

- a) do gruntowania - rzadki (R) roztwór plastyfikowanych asfaltów ponaftowych w rozpuszczalnikach.
Działanie roztworu powinno polegać na przenikaniu w pory betonu, uszczelnianiu powierzchni, wiąża-

niu pozostałych pyłów oraz na stwarzaniu warunków przyczepności warstw izolacyjnych do podłoża. Środek powinien być odporny na działanie temperatury do 60°C. Środka nie należy stosować na mokrych i przemrożonych powierzchniach. Rozprowadza się go na zimno, bez podgrzewania w temperaturze powyżej +5°C. Zależnie od porowatości podłoża zużycie materiału wynosi 0,3÷0,45 kg/m² powierzchni zabezpieczanej. Przy aplikacji należy zachować szczególne środki ostrożności, ponieważ środki te są łatwopalne i nie są odporne na działanie rozpuszczalników organicznych (benzol, benzyna, nafta itp.),

- b) do wykonania właściwej izolacji - półgęsty roztwór (P) produkowany z asfaltów ponaftowych, plastyfikowanych olejami i rozcieńczanych rozpuszczalnikami organicznymi. Rozprowadzany na podłożu zagruntowanym powinien tworzyć po wyschnięciu silnie przylegającą powłokę asfaltową o dużej plastyczności. Powłoka ta powinna wykazywać odporność na działanie wód agresywnych o słabych stężeniach. Środek powinien być odporny na działanie temperatury do 60°C. Rozprowadza się go zimno, bez podgrzewania w temperaturze powyżej +5°C. Zużycie materiału przy jednokrotnym smarowaniu wynosi 0,8÷1,0 kg/m² powierzchni zabezpieczanej.

Zastosowane materiały powinny spełniać wymagania PN-B-24620:1998 [2].

3. SPRZĘT

3.1. Ogólne wymagania dotyczące sprzętu

Ogólne wymagania dotyczące sprzętu podano w ST D-M-00.00.00. „Wymagania ogólne”, pkt 3.

3.2. Sprzęt do wykonania robót

Do wykonania robót Wykonawca powinien dysponować prostym sprzętem malarskim, jak pędzle, wałki, szczotki dekarские odporne na działanie agresywnych rozpuszczalników, głównie węglowodorów aromatycznych oraz sprzętem do oczyszczania powierzchni betonowej (piaskownicy z filtrem przeciwolejowym).

4. TRANSPORT

4.1. Ogólne wymagania dotyczące transportu

Ogólne wymagania dotyczące transportu podano w ST D-M-00.00.00. „Wymagania ogólne”, pkt 4.

4.2. Transport i przechowywanie materiałów

Roztwór asfaltowy powinien być pakowany w szczelnie zamknięte bębny metalowe. Bębny należy magazynować w pozycji stojącej z dala od źródeł ognia i elementów grzejnych, w warunkach zabezpieczających je przed nasłonecznieniem i wpływami atmosferycznymi. Materiał, pakowany jak wyżej, może być przewożony dowolnymi środkami transportu z zachowaniem przepisów obowiązujących przy przewozie materiałów niebezpiecznych na drogach publicznych. Bębny ze środkiem gruntującym należy ustawiać w pozycji stojącej, ściśle jeden obok drugiego najwyżej w dwóch warstwach, tak aby tworzyły zwartą całość zabezpieczoną dodatkowo listwami przed ewentualnym przesunięciem i uszkodzeniem.

Na każdym opakowaniu środka powinna być umieszczona etykieta zawierająca następujące dane:

- nazwę i adres producenta,
- datę produkcji,
- numer partii wyrobu,
- masę netto,
- termin przydatności do użycia,
- numer PN lub informację o uzyskaniu przez wyrób aprobaty technicznej,
- napis „Ostrożnie z ogniem”.

Roztwory asfaltowe należy składować w suchym pomieszczeniu, z dala od źródła ciepła i światła, w temperaturze nie niższej niż +5°C i nie wyższej niż +25°C.

5. WYKONANIE ROBÓT

5.1. Ogólne zasady wykonywania robót

Ogólne zasady wykonywania robót podano w ST D-M-00.00.00. „Wymagania ogólne”, pkt 5. Izolacja cienka powinna być wykonywana zgodnie z ustaleniami dokumentacji projektowej i ST. W przypadku braku wystarczających danych można korzystać z ustaleń podanych w niniejszej specyfikacji.

5.2. Zasady wykonywania robót

Sposób wykonania robót powinien być zgodny z dokumentacją projektową i ST. Podstawowe czynności przy wykonywaniu robót obejmują:

- roboty przygotowawcze,
- przygotowanie podłoża betonowego,
- zagrunтовanie podłoża betonowego roztworem rzadkim,
- naniesienie dwóch warstw izolacji z roztworu półgęstego,
- roboty wykończeniowe.

5.3. Roboty przygotowawcze

Przed przystąpieniem do robót należy, na podstawie dokumentacji projektowej, ST lub wskazań Inżyniera:

- ustalić materiały niezbędne do wykonania robót,
- określić kolejność, sposób i termin wykonania robót.

5.4. Ogólne warunki prowadzenia robót izolacyjnych

Przy wykonywaniu prac izolacyjnych należy bezwzględnie przestrzegać zaleceń producenta materiału dotyczących wymaganych warunków atmosferycznych: temperatury i wilgotności powietrza. Podczas wykonywania prac Wykonawca zobowiązany jest monitorować wilgotność i temperaturę powietrza. Parametry te muszą odpowiadać wymaganiom podanym w kartach technicznych, Polskich Normach i aprobatkach technicznych. Jeżeli warunki pogodowe odbiegają od wymagań kart technicznych, roboty należy przerwać i wznowić je dopiero po poprawie pogody. Pomiary warunków atmosferycznych należy wykonywać co 3-4 godziny i przy każdej odczuwalnej zmianie pogody.

Jeżeli producent materiałów nie podaje inaczej, to prace izolacyjne należy wykonywać przy dobrej pogodzie, niedopuszczalne jest prowadzenie robót w czasie silnego wiatru, podczas opadów śniegu, deszczu i mżawki, bezpośrednio po opadach oraz przed spodziewanymi opadami, a także w czasie, gdy wilgotność względna powietrza jest większa niż 85%. Roboty można prowadzić, gdy temperatura powietrza oraz podłoża jest wyższa od +5°C i niższa od +35°C. W pobliżu wykonywanych robót nie mogą być składane żadne materiały sypkie i pyłące.

Przed nałożeniem pierwszej warstwy izolacji cienkiej (warstwy gruntującej), Wykonawca powinien sprawdzić czy wilgotność podłoża gruntowego jest zgodna z wymaganiami producenta. Jeśli producent nie określa innych wymagań, wilgotność podłoża na głębokości 20 mm nie powinna być wyższa niż 4%. Jeśli powyższy warunek nie jest spełniony, Wykonawca przed rozpoczęciem robót powinien zastosować system osuszania podłoża betonowego zaakceptowany przez Inżyniera.

Masy izolacyjnych stosowanych na zimno nie wolno podgrzewać na otwartym ogniu. W okresie chłódów materiały te doprowadza się do temperatury roboczej 18°C przez ogrzewanie beczek w gorącej wodzie lub w ogrzanych pomieszczeniach (cieplakach). Dostarczone na budowę gotowe preparaty nie mogą być rozcieńczane rozpuszczalnikami ani mieszane z innymi materiałami izolacyjnymi.

W trakcie wykonywania robót należy ściśle przestrzegać przepisów bezpieczeństwa, ponieważ materiały stosowane do wykonania izolacji są łatwopalne. Należy unikać otwartego ognia w promieniu 20 metrów od miejsca pracy lub składowania materiałów.

5.5. Przygotowanie powierzchni betonowej do ułożenia izolacji

Izolację układa się na odpowiednio wytrzymałym mechanicznie, suchym, czystym, równym i gładkim podłożu, wolnym od plam olejowych i pyłu. Jeżeli producent w kartach technicznych nie podaje inaczej, to izolację można układać na betonie po co najmniej 14 dniach od jego ułożenia, gdy dojrzewanie betonu

następowało w temperaturze co najmniej 15°C. W przypadku, gdy dojrzewanie betonu następowało w temperaturze niższej, okres oczekiwania przed rozpoczęciem robót izolacyjnych należy odpowiednio wydłużyć. Stopień dojrzałości betonu można oceniać zgodnie z „Zaleceniami dotyczącymi oceny jakości betonu „in-situ” w nowo budowanych konstrukcjach obiektów mostowych” [5].

Bezpośrednio przed naniesieniem pierwszej warstwy izolacji podłoże należy oczyścić sprężonym powietrzem w celu uzyskania suchej powierzchni, oczyszczonej z mlecza cementowego, niewiązanych ziaren kruszywa, pyłów oraz innych zanieczyszczeń, które mogłyby obniżać przyczepność warstw bitumicznych do betonu. Sprężarka powinna być wyposażona w filtr olejowy. Odpylanie należy wykonywać zawsze w kierunku zgodnym z kierunkiem wiatru wiejącego podczas robót.

Ubytki betonu należy wypełnić specjalnymi zaprawami niskoskurczowymi do napraw betonu, dla których Wykonawca przedstawi Polską Normę, aprobatę techniczną IBDiM lub europejską aprobatę techniczną.

Przygotowane podłoże powinno spełniać następujące wymagania:

- wytrzymałość gwarantowana na ściskanie powinna być nie mniejsza niż wynikająca z przyjętej klasy betonu,
- wytrzymałość betonu na rozciąganie badana metodą „pull-off” powinna wynosić co najmniej 1,5 MPa. Sprawdzenie wytrzymałości podłoża na odrywanie wykonywane metodą „pull-off” przy średnicy krążka próbnego \varnothing 50 mm powinno być przeprowadzone wg zasady: 1 oznaczenie na 25 m² izolowanej powierzchni i min. 5 oznaczeń wg PN-B-01814:1992 [3],
- podłoże powinno być suche: beton w stanie powietrzno-suchym, bez widocznych śladów wilgoci i spowodowanych wilgocią zacieмnień; przy pomiarze wilgotności wilgotnościomierzem elektronicznym za podłoże suche należy przyjąć beton o wilgotności mniejszej od 4%; pomiarów wilgotności płyty należy dokonywać przyrządem wycechowanym do pomiaru wilgotności materiałów o porowatości nie przekraczającej 10%,
- podłoże powinno być czyste: powierzchnia betonu wolna od luźnych frakcji pyłów, plam oleju, smarów i innych zanieczyszczeń; ocenę czystości podłoża wykonuje się wizualnie,
- podłoże powinno być gładkie: za podłoże gładkie uznaje się powierzchnie nie wykazujące lokalnych nierówności przekraczających 5 mm.

5.6. Gruntowanie podłoża

Przed przystąpieniem do robót izolacyjnych należy obniżyć poziom wody gruntowej do co najmniej 30 cm poniżej układanej warstwy izolacji i zapewnić utrzymanie tego poziomu w czasie trwania robót. W przypadku konieczności zagruntowania wilgotnej powierzchni należy użyć roztworów depresyjnych szybko rozpadających, np. asfaltowej emulsji kationowej spełniającej wymagania PN-B-24003:1997[4]. Jest to jednak przypadek szczególny, wymagający pisemnej zgody Inżyniera.

W pierwszej kolejności należy zagruntować powierzchnię przy narożach wklęsłych i wypukłych. Do gruntowania powierzchni betonowej asfaltowym środkiem gruntującym można przystąpić, gdy beton jest w wieku co najmniej 14 dni, ale zaleca się 28 dni. Gruntowanie podłoża wykonuje się przez jednokrotne pomalowanie powierzchni roztworem asfaltowym w ilości zalecanej przez producenta (zwykle jest to od 0,3 do 0,45 kg/m²). Zużycie materiału jest zależne od rodzaju roztworu asfaltowego oraz od chłonności podłoża. Gruntowanie wykonuje się za pomocą wałków malarskich lub szczotek dekarskich. Czas schnięcia roztworu asfaltowego jest zależny od rodzaju stosowanych rozpuszczalników oraz od warunków pogodowych (temperatury otoczenia podczas wykonywania robót i wiatru). Optymalny czas schnięcia roztworu asfaltowego powinien wynosić od 30 min do 4 godz., ale nie powinien przekraczać 6 godz. Gdy gruntowana powierzchnia pozostaje lepka przez dłuższy czas może zostać zapyłona.

Prawidłowo zagruntowana powierzchnia po wyschnięciu roztworu asfaltowego powinna mieć jednolitą barwę czarną lub ciemnobrązową, bez smug i przebarwień. Przebarwienia powstają w miejscach, gdzie ułożono zbyt cienką warstwę roztworu asfaltowego lub gdzie podłoże było zatłuszczone i roztwór asfaltowy z niego spłynął. Gruntowanie roztworem asfaltowym należy wykonywać jednokrotnie, a ułożona warstwa roztworu asfaltowego nie powinna być zbyt gruba. Należy zużyć tylko tyle środka gruntującego, ile beton zdoła całkowicie wchłonąć tak, aby na powierzchni nie pozostała powłoka z warstewki asfaltu. W przypadku dwukrotnego gruntowania lub ułożenia bardzo grubej warstwy roztworu asfaltowego, na powierzchni roztworu utworzy się błonka, pod którą pozostaną resztki rozpuszczalnika, które w sposób istotny osłabiają przyczepność kolejnych warstw izolacji do podłoża.

5.7. Układanie kolejnych warstw izolacji cienkiej

Przed ułożeniem następnych warstw izolacji zagruntowana powierzchnia powinna być całkowicie sucha. Można to sprawdzić przez dotknięcie zagruntowanej powierzchni suchą, czystą dłońią (nie zatłuszczonej lub zakurzonej), gdy dłoń nie przykleja się i pozostaje czysta oznacza to, że roztwór gruntujący jest już dostatecznie suchy.

Zagruntowaną powierzchnię należy powlec roztworem asfaltowym dwukrotnie. Zużycie materiału wynosi około 0,8 do 1,0 kg/m² dla jednej warstwy. Łączna grubość warstw izolacyjnych nie powinna być mniejsza od 2 mm.

Po wykonaniu izolacji zabezpieczone powierzchnie powinny być chronione przed światłem słonecznym, deszczem i innymi czynnikami atmosferycznymi przez przynajmniej 6 godzin.

5.8. Roboty wykończeniowe

Roboty wykończeniowe powinny być zgodne z dokumentacją projektową. Do robót wykończeniowych należą prace związane z dostosowaniem wykonanych robót do warunków budowy obiektu i roboty porządkujące.

6. KONTROLA WYKONANIA ROBÓT

6.1. Ogólne zasady kontroli jakości robót

Ogólne zasady kontroli jakości robót podano w ST D-M-00.00.00. „Wymagania ogólne”, pkt 6.

6.2. Badania przed przystąpieniem do robót

Przed przystąpieniem do robót Wykonawca powinien:

- a) uzyskać wymagane dokumenty, dopuszczające wyroby budowlane do obrotu i powszechnego stosowania (certyfikaty zgodności, deklaracje zgodności, aprobaty techniczne, ew. badania materiałów wykonane przez dostawców itp.), potwierdzające zgodność materiałów z wymaganiami pktu 2 niniejszej specyfikacji,
- b) przedstawić karty techniczne stosowanych materiałów,
- c) ew. wykonać własne badania właściwości materiałów przeznaczonych do wykonania robót, określone w pktcie 2 lub przez Inżyniera.

Wszystkie dokumenty oraz wyniki badań Wykonawca przedstawi Inżynierowi do akceptacji.

Na żądanie Inżyniera Wykonawca powinien przedstawić aktualne wyniki badań materiałów wykonywanych w ramach nadzoru wewnętrznego przez producenta.

Przed zastosowaniem materiałów Wykonawca zobowiązany jest sprawdzić:

- nr produktu,
- stan opakowań materiału,
- warunki przechowywania materiału,
- datę produkcji i datę przydatności do stosowania.

Dodatkowo po otwarciu pojemnika ze środkiem izolacyjnym Wykonawca powinien ocenić jego wygląd.

Wykonawca sporządzi protokół z kontroli jakości środka izolacyjnego. Wzór protokołu przedstawiono w załączniku 1.

6.3. Badanie w czasie robót

6.3.1. Kontrola przygotowania podłoża

Podłoże powinno spełniać wymagania podane w pktcie 5.5. Przykład protokołu z kontroli przygotowania podłoża podano w załączniku 2.

6.3.2. Kontrola zagruntowania podłoża betonowego

Po zagruntowaniu podłoża stan powłoki gruntującej należy ocenić wizualnie: przy stosowaniu asfaltowych środków gruntujących: prawidłowo zagruntowana powierzchnia powinna być czarna lub ciemnobrązowa i matowa. Po dotknięciu ręką nie powinna brudzić skóry.

Kontrola grubości układanej powłoki gruntującej powinna być wykonywana na bieżąco przez sprawdzenie ilości zużytych materiałów, ilości dozowanych składników, czasu aplikacji.

Z ułożenia środka gruntującego należy sporządzić protokół. Wzorzec protokołu został zamieszczony w załączniku 3.

6.3.3. Kontrola wykonania izolacji właściwej

Kontrola wykonania izolacji właściwej polega na:

- kontroli zużycia środka izolacyjnego - powinna być zgodna z kartą techniczną materiału,
- całkowitej grubości wykonanej izolacji - powinna wynosić co najmniej 2 mm,
- wyglądu zaizolowanej powierzchni - warstwa izolacji powinna stanowić jednolitą, czystą powłokę, o jednolitej barwie, bez pęcherzy, złuszczeń i innych wad, powłoka powinna ściśle przylegać do zagruntowanego podłoża.

6.3.4. Kontrola warunków atmosferycznych

W trakcie trwania robót należy na bieżąco sprawdzać warunki atmosferyczne i porównywać je z wymaganiami producenta podanymi w kartach technicznych materiałów. Z warunków atmosferycznych należy sporządzić protokół. Przykład protokołu podano w załączniku 4.

7. OBMIAR

7.1. Ogólne zasady obmiaru robót

Ogólne zasady obmiaru robót podano w ST D-M-00.00.00. „Wymagania ogólne”, pkt 7.

7.2. Jednostka obmiarowa

Jednostką obmiarową jest m² (metr kwadratowy) zaizolowanej powierzchni.

8. ODBIÓR ROBÓT

8.1. Ogólne zasady odbioru robót

Ogólne zasady odbioru robót podano w ST D-M-00.0000. „Wymagania ogólne”, pkt 8.

Roboty uznaje się za wykonane zgodnie z dokumentacją projektową, ST i wymaganiami Inżyniera, jeżeli wszystkie pomiary i badania z zachowaniem tolerancji wg punktu 6 dały wyniki pozytywne.

8.2. Odbiór robót zanikających i ulegających zakryciu

Odbiorowi robót zanikających i ulegających zakryciu podlegają:

- podłoże betonowe przygotowane do ułożenia izolacji,
- zagruntowane podłoże betonowe,
- ułożona izolacja właściwa.

Odbiór tych robót powinien być zgodny z wymaganiami ST D-M-00.0000. „Wymagania ogólne” oraz niniejszej ST.

9. PŁATNOŚĆ

9.1. Ogólne ustalenia dotyczące podstawy płatności

Ogólne ustalenia dotyczące podstawy płatności podano w ST D-M-00.0000. „Wymagania ogólne”, pkt 9.

9.2. Cena jednostki obmiarowej

- prace przygotowawcze i pomiarowe,
- zakup, dostarczenie i składowanie materiałów i innych niezbędnych środków produkcji,
- oczyszczenie i zagruntowanie powierzchni betonowej,

-
- ułożenie poszczególnych warstw z zapewnieniem szczelności połączeń poszczególnych warstw między sobą,
 - wykonanie badań,
 - oczyszczenie miejsca robót.

Cena uwzględnia również odpady i ubytki materiałowe. W cenie jednostkowej mieści się również wykonanie i rozebranie ewentualnych pomostów roboczych niezbędnych dla wykonania izolacji.

9.3. Sposób rozliczenia robót tymczasowych i prac towarzyszących

Cena wykonania robót określonych niniejszą ST obejmuje:

- roboty tymczasowe, które są potrzebne do wykonania robót podstawowych, ale nie są przekazywane Zamawiającemu i są usuwane po wykonaniu robót podstawowych,
- prace towarzyszące, które są niezbędne do wykonania robót podstawowych, niezaliczane do robót tymczasowych.

10. PRZEPISY ZWIĄZANE

10.1. Ogólne specyfikacje techniczne (OST)

1. D-M-00.00.00 Wymagania ogólne

10.2. Normy

2. PN-B-24620:1998 Lepiki, masy i roztwory asfaltowe stosowane na zimno
3. PN-B-01814:1992 Antykorozyjne zabezpieczenia w budownictwie. Konstrukcje betonowe i żelbetowe. Metoda badań przyczepności powłok ochronnych
4. PN-B-24003:1997 Asfaltowa emulsja kationowa

10.3. Inne dokumenty

5. Zalecenia dotyczące oceny jakości betonu „in-situ” w nowo budowanych konstrukcjach obiektów mostowych, GDDP, Warszawa, 1998

11. ZAŁĄCZNIKI**PROTOKOŁY WYKONANIA ROBÓT IZOLACYJNYCH****ZAŁĄCZNIK NR 1**

Kontrakt nr

Nazwa kontraktu.....

Umowa nr.....

PROTOKÓŁ WYKONANIA ROBÓT nr
PROTOKÓŁ KONTROLI JAKOŚCI
ASFALTOWEGO ŚRODKA IZOLACYJNEGO¹⁾

Obiekt:

Element:

Zakres robót:

Termin wykonania prac:

Nazwa materiału (rodzaj)	
Producent	
Numer partii	
Ilość materiałów z partii (ilość i pojemność opakowań)	
Numer dostawy	
Data przydatności do użycia (dz./m-c/r.)	
Nr Polskiej Normy lub aprobaty technicznej	
Certyfikat lub deklaracja zgodności z PN lub AT (nr, z dnia, wielkość dostawy objętej danym certyfikatem lub deklaracją)	
Stan opakowania ²⁾ :	
– uszkodzone (szt.)	[]
– nieuszkodzone (szt.)	[]
Wygląd zewnętrzny ²⁾ :	
– barwa	
– zawiesina	[] tak [] nie
– osad	[] tak [] nie
– zanieczyszczenia	[] tak [] nie
Konsystencja	
Inne	
Uwagi	

¹⁾ – należy wypełniać dla każdej partii materiałów²⁾ – właściwą odpowiedź należy zaznaczyć krzyżykiem [x]

Miejscowość i data

Wykonawca

Inspektor nadzoru

.....

ZAŁĄCZNIK NR 2

Kontrakt nr

Nazwa kontraktu

Umowa nr.....

**PROTOKÓŁ WYKONANIA ROBÓT nr DZIAŁKA nr
 PROTOKÓŁ KONTROLI
 PRZYGOTOWANIA PODŁOŻA BETONOWEGO**

Obiekt:

Element:

Zakres robót:[m²] rysunek załącznik nr:

Termin wykonania prac:

Sposób czyszczenia		
Wytrzymałość na odrywanie ¹⁾ (MPa)	wyniki zawiera załącznik nr wartość średnia wartość minimalna [] w normie [] poza normą	
Czystość podłoża ¹⁾	[] spełnia wymaganie	[] nie spełnia wymagania
Gładkość podłoża ¹⁾	[] spełnia wymaganie	[] nie spełnia wymagania
Równość podłoża ¹⁾	[] spełnia wymaganie	[] nie spełnia wymagania
Wilgotność podłoża ¹⁾	[] spełnia wymaganie	[] nie spełnia wymagania
Data i godzina zakończenia prac przygotowania podłoża	Data	Godzina
Inne		
Uwagi		
Jakość przygotowanego podłoża:	[] spełnia wymagania [] nie spełnia wymagań (kwalifikuje się do poprawy)	

¹⁾ – właściwą odpowiedź należy zaznaczyć krzyżykiem [x]

Miejscowość i data

Wykonawca

Inspektor nadzoru

.....

ZAŁĄCZNIK NR 3

Kontrakt nr
 Nazwa kontraktu
 Umowa nr.....

PROTOKÓŁ WYKONANIA ROBÓT nr DZIAŁKA nr
PROTOKÓŁ KONTROLI JAKOŚCI ZAGRUNTOWANEGO PODŁOŻA BETONOWEGO ŚROD-
KAMI ASFALTOWYMI

Obiekt:
 Element:
 Zakres robót: [m²] rysunek załącznik nr:
 Termin wykonania prac:

Nazwa materiału	
Producent	
Technika aplikacji	
Wygląd zewnętrzny ¹⁾	
– barwa czarna	[] tak [] nie
– powierzchnia matowa	[] tak [] nie
Brudzenie skóry przy dotyku ¹⁾	[] tak [] nie
Inne np. przebarwienia, szkliste strefy	[] tak [] nie
Jakość zagruntowanego podłoża:	[] spełnia wymagania [] nie spełnia wymagań (kwalifikuje się do poprawek)

¹⁾ – właściwą odpowiedź należy zaznaczyć krzyżykiem [x]

Miejscowość i data Wykonawca Inspektor nadzoru

ZAŁĄCZNIK NR 4

Kontrakt nr

Nazwa kontraktu

Umowa nr.....

PROTOKÓŁ WYKONANIA ROBÓT nr
PROTOKÓŁ POMIARÓW WARUNKÓW KLIMATYCZNYCH¹⁾

Obiekt:

Element:

Zakres robót:[m²] rysunek załącznik nr:

Termin wykonania prac:

Nr działki (m ²)	Data i godzi- na	Silne promie- nio-wanie słoneczne	Zachmu- rzenie	Opad atmosfe- ryczny	Wilgot- ność względna [%]	Temp. po- wietrza [°C]	Temp. podłoża [°C]
1	2	3	4	5	6	7	8
1 załącznik nr ²⁾							
1 załącznik nr ²⁾							
1 załącznik nr ²⁾							

¹⁾ – protokół należy stosować do całości zabezpieczanej powierzchni²⁾ – załącznik nr zawiera szkic działki

Miejscowość i data

Wykonawca

Inspektor nadzoru

.....

.....

.....

M-15.02.03. IZOLACJA PŁYTY POMOSTU OBIEKTU MOSTOWEGO Z PAPY TERMOZGRZEWAŁNEJ

1. WSTĘP

1.1. Przedmiot ST

Przedmiotem niniejszej specyfikacji technicznej (ST) są przepisy dotyczące wykonania i odbioru robót izolacyjnych związanych z przebudową mostu przez Kanał Mazurski, w ciągu drogi powiatowej nr 1723 N, w miejscowości Bajory Małe.

1.2. Zakres stosowania ST

Specyfikacja Techniczna (ST) stanowi dokument przetargowy i kontraktowy przy zleceniu i realizacji robót wymienionych w p.1.1.

1.3. Zakres robót objętych ST

Ustalenia zawarte w niniejszej specyfikacji dotyczą zasad prowadzenia robót związanych z wykonaniem izolacji przeciwwodnej płyty ustroju niosącego – z dwóch warstw papy termozgrzewalnej i trzeciej z papy asfaltowej z folią aluminiową.

1.4. Określenia podstawowe

1.4.1. Papa termozgrzewalna – papa polimeroasfaltowa na osnowie z włókniny lub tkaniny technicznej przesyconej i obustronnie powleczonej modyfikowanym asfaltem. Obie powierzchnie papy są zabezpieczone przed sklejeniem w rolce posypką mineralną o odpowiedniej granulacji albo folią z tworzywa sztucznego. Papa termozgrzewalna przyklejana jest do powierzchni konstrukcji mostowej „na gorąco” po nadtopieniu jej dolnej powierzchni.

1.4.2. Środek gruntujący – preparat asfaltowy lub żywiczny nanoszony na powierzchnię budowli przed nałożeniem właściwej izolacji asfaltowej, zwiększający przyczepność izolacji do podłoża.

1.4.3. Pozostałe określenia podstawowe są zgodne z obowiązującymi, odpowiednimi polskimi normami i z definicjami podanymi w ST D-M-00.0000. „Wymagania ogólne” pkt 1.4.

1.5. Ogólne wymagania dotyczące robót

Ogólne wymagania dotyczące robót podano w ST D-M-00.0000. „Wymagania ogólne”, pkt 1.5.

2. MATERIAŁY

2.1. Ogólne wymagania dotyczące materiałów

Ogólne wymagania dotyczące materiałów, ich pozyskiwania i składowania, podano w ST D-M-00.0000. „Wymagania ogólne” pkt 2.

2.2. Materiały do wykonania robót

2.2.1. Zgodność materiałów z dokumentacją projektową

Materiały do wykonania robót powinny być zgodne z ustaleniami dokumentacji projektowej lub ST. Wszystkie zastosowane materiały izolacyjne powinny mieć aktualną aprobatę techniczną wydaną przez IBDiM.

Wykonawca dostarczy Inżynierowi zaświadczenia producenta potwierdzające spełnienie przez materiał izolacyjny wymaganych właściwości oraz trwałości, a także wyniki przeprowadzonych badań.

Jeżeli ST i dokumentacja projektowa nie podają inaczej, można stosować materiały spełniające wymagania podane poniżej.

2.2.2. Stosowane materiały

Do wykonania izolacji z papy zgrzewalnej można stosować następujące materiały:

- papę termozgrzewalną,
- środek gruntujący – asfaltowy lub żywiczny,
- piasek kwarcowy do posypywania żywicy.

2.2.3. Papa termozgrzewalna

a) Wymagania ogólne

Należy stosować papę zgrzewalną na osnowie przesyconej i obustronnie powleczonej asfaltem modyfikowanym polimerami oraz dodatkami poprawiającymi adhezję. Można stosować papę, do produkcji której zastosowano:

- elastomeroasfalty, w których głównym dodatkiem jest kauczuk butadienowo-styrenowy SBS,
- plastomeroasfalty modyfikowane polipropylenem APP.

Dolna powierzchnia papy powinna być zabezpieczona folią z tworzywa sztucznego, której grubość nie powinna przekraczać 0,1 mm.

b) Minimalne wymagania techniczne dla papy układanej na drogowych obiektach inżynierskich

Dokumentacja projektowa i ST wymagają stosowania papy termozgrzewalnej układanej w jednej warstwie. Zgodnie z „Zaleceniami wykonywania izolacji z pap zgrzewalnych i nawierzchni asfaltowych na drogowych obiektach mostowych zwanych dalej Zaleceniami papa termozgrzewalna stosowana na pomostach obiektów inżynierskich powinna odpowiadać wymaganiom podanym w tabelicy 1.

Polimeroasfalt izolacyjny wytopiony z papy zgrzewalnej powinien spełniać wymagania wg tabelicy 2. Polimeroasfalty należy wytapiać z pap zgrzewalnych w suszarce w temperaturze nie wyższej niż $(20 \pm 5)^\circ\text{C}$ od temperatury mięknięcia polimeroasfaltu, określonej przez producenta. Czas wytapiania polimeroasfaltu nie powinien przekroczyć 4 godzin.

Tablica 2. Wymagania w stosunku do polimeroasfaltów wytopionych z pap zgrzewalnych

Lp.	Właściwość	Jednostka	Wymagana wartość	Metoda badania wg
1	Temperatura mięknięcia wg metody PiK - elastomeroasfalt (SBS) - plastomeroasfalt (APP)	$^\circ\text{C}$ $^\circ\text{C}$	≥ 90 ≥ 120	PN-EN 1427:2001
2	Temperatura łamliwości według Fraassa - elastomeroasfalt (SBS) - plastomeroasfalt (APP)	$^\circ\text{C}$ $^\circ\text{C}$	≤ -15 ≤ 10	PN-EN 12593:2004
3	Analiza w podczerwieni ¹⁾	-	Badanie identyfikacyjne	PN-EN 1767:2002

1) Badanie jest wykonywane na próbce asfaltu wyciętej z papy

Tablica 1. Wymagania dla papy zgrzewalnej

Lp.	Właściwość	Jednostka	Wymagana wartość	Metoda wg
1	Wygląd zewnętrzny		bez wad ¹⁾	PN-90/B-04615
2	Długość arkusza	cm	$L \pm 1\% L$ ²⁾	PN-90/B-04615
3	Szerokość arkusza	cm	$S \pm 2\% S$ ³⁾	PN-90/B-04615
4	Grubość arkusza	mm	$\geq 5,0$	Procedura IBDiM nr PB/TM-1/1
5	Grubość warstwy izolacyjnej pod osnową	mm	$\geq 2,0$	Procedura IBDiM nr PB/TM-1/2
6	Giętkość na wałku $\varnothing 30$ mm	°C	≤ -5	PN-90/B-04615
7	Prześlakliwość ⁴⁾ - według PN - według IBDiM	MPa MPa	$\geq 0,5$ $\geq 0,5$	PN-90/B-04615 Procedura IBDiM nr PB/TM-1/3
8	Nasiakliwość	%	$\leq 0,5$	PN-90/B-04615
9	Siła zrywająca przy rozciąganiu ⁵⁾ - wzdłuż arkusza - w poprzek arkusza	N N	≥ 800 ≥ 800	PN-90/B-04615 lub PN-EN 12311-1:2001
10	Wydłużenie względne przy zerwaniu ⁵⁾ - wzdłuż arkusza - w poprzek arkusza	% %	≥ 30 ≥ 30	PN-90/B-04615 lub PN-EN 12311-1:2001
11	Siła zrywająca przy rozdieraniu ⁵⁾ - wzdłuż arkusza - w poprzek arkusza	N N	≥ 150 ≥ 150	Procedura IBDiM nr PB/TM-1/4
12	Wytrzymałość na ścinanie styków arkuszy papy - wzdłuż arkusza - w poprzek arkusza	N N	≥ 500 ≥ 500	Procedura IBDiM nr PB/TM-1/9
13	Przyczepność do podłoża ^{4), 5)} - metoda „pull off” - metoda „ściania”	MPa N	$\geq 0,4$ ≥ 500	Procedura IBDiM nr PB/TM-1/5 Procedura IBDiM nr PB/TM-1/7
14	Odporność na działanie podwyższonej temperatury, 2h	°C	≥ 100	PN-90/B-04615

¹⁾ Arkusz papy powinien mieć równomiernie rozłożoną powłokę i posypkę oraz równe krawędzie. Niedopuszczalne są załamania, dziury, pęcherze i uszkodzenia powstałe na skutek sklejenia papy w rolce

²⁾ L – długość arkusza papy wg producenta

³⁾ S – szerokość arkusza papy wg producenta

⁴⁾ Badanie należy wykonać jedną z metod

⁵⁾ Badanie należy wykonać w temperaturze (20 ± 2) °C

2.2.4. Środki gruntujące

Zgodnie z zaleceniami producenta, dla danego materiału rolowego, należy stosować asfaltowy lub żywiczny środek gruntujący. Środek gruntujący powinien być dostarczony (lub zalecony do stosowania) przez producenta papy.

a) Asfaltowe środki gruntujące

Wymagania dla asfaltowych środków gruntujących podano w tablicy 5.

Tablica 5. Wymagania w stosunku do roztworów asfaltowych do gruntowania

Lp.	Właściwość	Jednostka	Wymagana wartość	Metoda badania wg
1	Wygląd zewnętrzny i konsystencja	-	Jednorodna ciecz barwy czarnej, bez widocznych zanieczyszczeń. W temp. (23 ±2) °C łatwo rozprowadza się i tworzy cienką równą błonkę bez pęcherzy	PN-B-24620:1998
2	Czas wysychania	h	≤ 12	Procedura IBDiM nr PB/TM-1/10
3	Zawartość wody ¹⁾	%	≤ 0,5	PN-83/C-04523
4	Sedymentacja ¹⁾	%	≤ 1,0	Procedura IBDiM nr PB/TM-1/8
5	Lepkość, czas wypływu	s	$\eta \pm 5\% \eta$	PN-EN ISO 2431:1999
6	Analiza w podczerwieni	-	Badanie identyfikacyjne	PN-EN 1767:2002

¹⁾ W aprobacie technicznej powinny być określone wymagania dla jednej z dwóch wartości. Właściwością podstawową jest zawartość wody. Wymagania dla sedymentacji powinny być określone dla tych roztworów asfaltowych, dla których określenie zawartości wody wg PN-83/C-04523 [8] nie jest możliwe

²⁾ η – lepkość określona przez producenta

b) Żywiczne środki gruntujące

Żywiczne środki gruntujące stanowią żywice epoksydowe lub kopolimery żywic chemoutwardzalnych. Stosując żywiczny środek gruntujący Wykonawca musi sprawdzić na jakie powierzchnie betonowe (o jakim wieku i jakiej wilgotności) jest on przeznaczony.

Wymagania dla żywicznych środków gruntujących zostały podane w tablicy 6.

Tablica 6. Wymagania w stosunku do żywicznych środków gruntujących

Lp.	Właściwość	Jednostka	Wymagana wartość	Metoda badania wg
Wymagania identyfikacyjne w stosunku do obu składników: żywicy podstawowej i utwardzacza				
1	Analiza w podczerwieni	-	Badanie identyfikacyjne	PN-EN 1767:2002
2	Gęstość	g/cm ³	$\rho \pm 5\% \rho$ ¹⁾	PN-87/C-89085.03
3	Lepkość ³⁾ - lepkość dynamiczna - lepkość dynamiczna - lepkość, czas wypływu	MPa s KU s	$\eta \pm 5\% \eta$ ²⁾ $\eta \pm 5\% \eta$ ²⁾ $\eta \pm 5\% \eta$ ²⁾	PN-86/C-89085.06 Procedura IBDiM nr TN-3/4/2000 PN-EN ISO 2431:1999
Wymagania w stosunku do zmieszanych składników: żywicy podstawowej i utwardzacza				
4	Czas zachowania właściwości roboczych w temp. 20°C	min	≥ 20	Procedura IBDiM nr PB/TWm-24/97
Wymagania w stosunku do utwardzonej powłoki gruntującej				
5	Przyczepność do podłoża betonowego ⁴⁾ - po utwardzeniu żywicy - po 150 cyklach zamrażania i odmrażania	MPa MPa	≥ 1,5 ≥ 1,2	Procedura IBDiM nr PB/TM-1/6

¹⁾ ρ – gęstość określona przez producenta

²⁾ η – lepkość określona przez producenta

³⁾ należy wybrać jedną z metod pomiaru lepkości

⁴⁾ dotyczy tylko żywic przeznaczonych do gruntowania podłoża betonowego

Świeżo ułożone warstwy żywicy należy posypać piaskiem kwarcowym o odpowiedniej granulacji, w ilości zalecanej przez producenta żywicy. Posypanie świeżej żywicy piaskiem ma za zadanie uszorstnienie powierzchni, do której będzie klejona izolacja. Piaski kwarcowe stosowane jako posypka powinny być idealnie suche. Zaleca się stosowanie piasków konfekcjonowanych, dostarczanych na budowę w szczelnych

workach z folii lub piasków suszonych ogniowo. W przypadku jakichkolwiek wątpliwości co do wilgotności piasku, konieczne jest jego wyprażenie na budowie. Piasek stosowany jako posypka powinien mieć temperaturę otoczenia. Żywiec nie należy posypywać gorącym piaskiem.

2.2.5. Papa asfaltowa B-12/800 wierzchnia warstwa z folii aluminiowej - wg BN-79/6751-01 „Materiały izolacji przeciwwilgociowej. Papa asfaltowa na taśmie aluminiowej” – na warstwę odcinającą. Papę z folią aluminiową należy przykleić do warstwy papy samoprzylepnej środkiem wskazanym przez producenta izolacji termozgrzewalnej.

3. SPRZĘT

3.1. Ogólne wymagania dotyczące sprzętu

Ogólne wymagania dotyczące sprzętu podano w ST D-M-00.00.00. „Wymagania ogólne”, pkt 3.

3.2. Sprzęt do wykonania robót

3.2.1. Sprzęt do usuwania mleczka cementowego

Do usuwania mleczka cementowego i cząstek słabo związanych z podłożem z powierzchni płyt betonowych Wykonawca może zastosować:

- piaskownicę

Wadą piaskowania jest konieczność użycia dużych ilości piasku. Po oczyszczeniu płyty pomostu przez piaskowanie należy usunąć z niej piasek i odpylić jej powierzchnię.

- śrutownicę

Śrutownica powinna być wyposażona w odkurzacz przemysłowy, który zbiera śrut i pył powstający podczas czyszczenia. Śrut oddzielany jest od pyłu i może być używany ponownie.

- hydromonitor lub lancę wodną

Czyszczenie betonu należy wykonywać wodą pod ciśnieniem około 100 at do 200 at. Do czyszczenia nie należy stosować wyższych ciśnień, gdyż wodą pod wysokim ciśnieniem można usunąć zbyt dużo materiału z czyszczonej powierzchni. Wadą metody jest konieczność użycia dużych ilości wody oraz spowodowane tym zawilgocenie płyty. Po oczyszczeniu płytę należy dokładnie wysuszyć przed przystąpieniem do gruntowania.

3.2.2. Sprzęt do odpylania powierzchni betonowej

Do odpylania powierzchni betonowej Wykonawca może zastosować:

- sprężarkę z filtrem olejowym

Filtr olejowy przy sprężarce jest bezwzględnie wymagany z uwagi na możliwość zanieczyszczonej odpylonej powierzchni olejem. Zanieczyszczenie podłoża olejem zmniejsza przyczepność izolacji do podłoża.

- odkurzacz przemysłowy

Używanie odkurzaczy przemysłowych jest korzystniejsze niż sprężarek, ponieważ nie powodują one zapyleń sąsiednich części powierzchni roboczej.

3.2.3. Sprzęt do gruntowania podłoża betonowego

Do gruntowania podłoża roztworem asfaltowym Wykonawca może stosować:

- wałki malarskie lub szczotki dekararskie

Stosowanie wałków malarskich ułatwia rozłożenie roztworu w cienkiej warstwie o jednolitej grubości oraz umożliwia zebranie nadmiaru roztworu w miejscach, gdzie przypadkowo rozlano zbyt grubą warstwę roztworu asfaltowego.

Do gruntowania podłoża żywicą epoksydową Wykonawca może stosować:

- wałki malarskie lub gumowe gracie

Stosowanie wałków malarskich ułatwia rozłożenie roztworu w cienkiej warstwie o jednolitej grubości oraz umożliwia zebranie nadmiaru żywicy w miejscach, gdzie przypadkowo rozlano zbyt grubą warstwę żywicy. wolnoobrotowe (max 300 obr./min) mieszadło mechaniczne do mieszania składników żywicznego środka gruntującego (żywicy z utwardzaczem).

3.2.4. Sprzęt do usunięcia nadmiaru piasku z powierzchni zagruntowanej żywicą

Do usunięcia nadmiaru piasku Wykonawca może stosować:

- odkurzacz przemysłowy,
- sprężarkę z filtrem olejowym,
- miotłę ze sztywnym włosiem.

Konieczne jest usunięcie wszystkich nie przyklejonych ziaren. Nie wolno przy tej czynności zabrudzić ani zatłuścić powierzchni podłoża.

3.2.5. Sprzęt do przyklejania papy zgrzewalnej

Do przyklejania papy zgrzewalnej Wykonawca może stosować:

- palniki gazowe wielopłomieniowe

Palnik powinien być wyposażony w co najmniej 7 dysz. Palnik powinien poruszać się na kółkach oraz być wyposażony w uchwyty utrzymujące stałą odległość palnika od rolki papy rozwijanej podczas klejenia. Umiejętność utrzymania stałej, określonej prędkości i przesuwu palnika oraz odwijania papy z rolki jest warunkiem prawidłowego przyklejania izolacji.

- palniki gazowe jedno- lub dwupłomieniowe

Małe, ręczne palniki są przeznaczone do przyklejania izolacji na krawędziach i wszędzie tam, gdzie zastosowanie dużego palnika jest niemożliwe lub utrudnione.

- laski metalowe

Laska ma długość ok. 80 cm i jest wykonana z rurki metalowej o średnicy ok. 10 do 12 mm z końcem wygiętym w kształcie rączki. Laska jest przeznaczona do podtrzymywania krawędzi arkusza papy podgrzewanego palnikiem.

- butle z gazem

Do zasilania palników należy stosować duże butle z gazem o pojemności 20 kg gazu. Zaleca się stosować butan, a nie mieszkankę propan-butan. Duże butle oraz zastosowanie butanu (gazu o większej kaloryczności) zapewniają większe i stałe ciśnienie gazu podczas pracy palników, zwłaszcza podczas niskich temperatur otoczenia.

3.2.6. Sprzęt do wykonywania izolacji w niesprzyjających warunkach pogodowych

W przypadku konieczności wykonywania robót w niesprzyjających warunkach pogodowych (sezon jesienno-zimowy, opady, niskie temperatury otoczenia) należy stosować namioty oraz urządzenia klimatyzacyjne o odpowiedniej wydajności, pozwalające na uzyskanie i utrzymanie pod namiotem odpowiedniej temperatury powietrza, podłoża, wilgotności oraz odpowiedniej wentylacji.

4. TRANSPORT

4.1. Ogólne wymagania dotyczące transportu

Ogólne wymagania dotyczące transportu podano w ST D-M-00.0000. „Wymagania ogólne” pkt 4.

4.2. Transport i przechowywanie papy termozgrzewalnej

Arkusze papy powinny być zwinięte w rolki i owinięte wstęgą papieru lub folii o szerokości co najmniej 60 cm. Na każdym opakowaniu papy należy umieścić etykietę zawierającą dane:

- nazwę i adres producenta,
- oznaczenie,
- datę produkcji i numer partii,
- wymiary arkuszy papy,
- informacje o uzyskaniu przez wyrób aprobaty technicznej.

Rolki papy należy przechowywać w pomieszczeniach zadaszonych, chroniących przed zawilgoceniem, w miejscu zabezpieczonym przed działaniem promieni słonecznych i z dala od źródeł ciepła. Rolki papy należy ustawiać w pozycji stojącej w jednej warstwie na paletach transportowych i zabezpieczyć przed przesunięciem polietylenową folią termokurczliwą. Liczba rolek papy pakowanych na jednej palecie powinna być określona przez producenta. Rolki papy należy przewozić krytymi środkami transportowymi. Powinny być one zabezpieczone dodatkowo listwami przed ewentualnym przesunięciem i uszkodzeniem.

4.3. Transport środka gruntującego

Asfaltowy środek gruntujący powinien być pakowany w szczelnie zamknięte bębny metalowe. Bębny należy magazynować w pozycji stojącej z dala od źródeł ognia i elementów grzejnych, w warunkach zabezpieczających je przed nasłonecznieniem i wpływami atmosferycznymi. Asfaltowy środek gruntujący, pakowany jak wyżej, może być przewożony dowolnymi środkami transportu z zachowaniem przepisów obowiązujących przy przewozie materiałów niebezpiecznych na drogach publicznych. Bębny ze środkiem gruntującym należy ustawiać w pozycji stojącej, ściśle jeden obok drugiego najwyżej w dwóch warstwach, tak aby tworzyły zwartą całość zabezpieczoną dodatkowo listwami przed ewentualnym przesunięciem i uszkodzeniem.

Składniki żywicznego środka gruntującego (żywica i utwardzacz) powinny być pakowane i przechowywane zgodnie z PN-C-81400:1989 w taki sposób, aby na jedno opakowanie żywicy przypadało jedno opakowanie utwardzacza z zachowaniem proporcji mieszania. Składniki żywiczne należy transportować zgodnie z PN-C-81400:1989 i aktualnie obowiązującymi przepisami transportowymi.

Na każdym opakowaniu środka gruntującego należy umieścić etykietę zawierającą następujące dane:

- nazwę i adres producenta,
- datę produkcji,
- numer partii wyrobu,
- masę netto,
- termin przydatności do użycia,
- informację o uzyskaniu przez wyrób aprobaty technicznej IBDiM,
- informację o proporcji mieszania (w przypadku środka żywicznego),
- napis „Ostrożnie z ogniem”.

5. WYKONANIE ROBÓT

5.1. Ogólne zasady wykonywania robót

Ogólne zasady wykonywania robót podano w ST D-M-00.0000. „Wymagania ogólne” pkt 5.

Roboty izolacyjne powinny być wykonane zgodnie z „Rozporządzeniem Ministra Transportu i Gospodarki Morskiej z dnia 30 maja 2000 r. w sprawie warunków technicznych, jakim powinny odpowiadać obiekty inżynierskie i ich usytuowanie” oraz jeśli ST ani dokumentacja projektowa nie podają inaczej, zgodnie z Zaleceniami.

5.2. Zasady wykonywania robót

Sposób wykonania robót powinien być zgodny z dokumentacją projektową i ST. W przypadku braku wystarczających danych można korzystać z ustaleń podanych w niniejszej specyfikacji.

Podstawowe czynności przy wykonywaniu robót obejmują:

- roboty przygotowawcze,
- przygotowanie podłoża betonowego,
- zagruntowanie podłoża betonowego,
- ułożenie izolacji termozgrzewalnej,
- roboty wykończeniowe.

5.3. Roboty przygotowawcze

Przed przystąpieniem do robót należy, na podstawie dokumentacji projektowej, ST lub wskazań Inżyniera:

- ustalić materiały niezbędne do wykonania robót,
- określić kolejność, sposób i termin wykonania robót.

5.4. Ogólne warunki prowadzenia robót izolacyjnych

Przy wykonywaniu prac izolacyjnych należy bezwzględnie przestrzegać zaleceń producenta materiału dotyczących wymaganych warunków atmosferycznych: temperatury i wilgotności powietrza. Podczas wykonywania prac Wykonawca zobowiązany jest monitorować wilgotność i temperaturę powietrza. Parametry te muszą odpowiadać wymaganiom podanym w kartach technicznych, Polskich Normach i aprobatkach

technicznych. Jeżeli warunki pogodowe odbiegają od wymagań kart technicznych, roboty należy przerwać i wznowić je dopiero po poprawie pogody. Pomiarów warunków atmosferycznych należy wykonywać co 3-4 godziny i przy każdej odczuwalnej zmianie pogody.

Jeżeli producent materiałów nie podaje inaczej, to prace izolacyjne należy wykonywać przy dobrej pogodzie, niedopuszczalne jest prowadzenie robót w czasie silnego wiatru, podczas opadów śniegu, deszczu i mżawki, bezpośrednio po opadach oraz przed spodziewanymi opadami, a także w czasie, gdy wilgotność względna powietrza jest większa niż 85%. Roboty można prowadzić, gdy temperatura powietrza oraz podłoża jest wyższa od +5°C dla materiałów asfaltowych i +8°C dla materiałów z tworzyw sztucznych. Temperatura betonowego podłoża przeznaczonego do gruntowania powinna być co najmniej o 3°C wyższa od punktu rosy. Materiały chemoutwardzalne można stosować przy temperaturze otoczenia nie przekraczającej +30°C, gdyż czas przydatności do użycia większości żywic chemoutwardzalnych ulega powyżej tej temperatury znacznemu skróceniu, co może mieć negatywny wpływ na jakość powłoki izolacyjnej, a nawet może uniemożliwić jej wykonanie. W pobliżu wykonywanych robót nie mogą być składane żadne materiały sypkie i pylące.

Powierzchnię, na której wykonuje się roboty izolacyjne należy zabezpieczyć przed wejściem osób oraz wjazdem wszelkich pojazdów nie zatrudnionych bezpośrednio przy wykonywaniu izolacji. Pojazdy mogą poruszać się po wykonanej izolacji jadąc z prędkością nie przekraczającą 10 km/h. Dozwolona jest jedynie jazda na wprost. Niedopuszczalne jest zawracanie pojazdów na izolacji oraz skręcanie kół w stojącym pojeździe. Pod silniki maszyn budowlanych, które ze względów technologicznych muszą stać na izolacji lub na powierzchni czyszczonej przed ułożeniem izolacji, należy podstawiać stalowe rynienki, do których mógłby kapać olej z silników. Oczyszczonej płyty, ani wykonanej izolacji nie wolno zatłuścić olejem. Na wykonanej izolacji nie wolno składować żadnych materiałów ani parkować samochodów i maszyn budowlanych. Nie wolno dopuścić do mechanicznych uszkodzeń izolacji, wbicia w jej powierzchnię obcych przedmiotów (np. grysów) ani do trwałego zanieczyszczenia jej powierzchni.

Jeśli zachodzi konieczność układania izolacji w złych warunkach pogodowych, takich jak niewłaściwa temperatura lub wilgotność powietrza, roboty powinny być prowadzone pod namiotem foliowym lub brezentowym, przy zastosowaniu urządzeń klimatyzacyjnych. Jeżeli roboty będą wykonywane w temperaturze 5-10°C, materiał izolacyjny powinien być uprzednio składowany przez 24 godz. w temp. 20°C. Uwaga: Wszystkie środki gruntujące oraz niektóre żywice zawierają rozpuszczalniki lub części lotne, które są nieszkodliwe przy pracy na otwartym powietrzu, ale przy pracy pod namiotem mogą gromadzić się w większych stężeniach, powodując zatrucie robotników, dlatego roboty wykonywane pod namiotem z użyciem palników gazowych oraz aparatów natryskowych wymagają bardzo sprawnej wentylacji.

Roboty izolacyjne powinny być wykonywane bardzo starannie i przez przeszkolonych pracowników. Zwraca się uwagę, iż wykonywanie poprawek na już ukończonych odcinkach jest bardzo pracochłonne i w przeważającej ilości wypadków prowadzi do powstania trwałych wad powłok izolacyjnych.

5.5. Przygotowanie powierzchni płyty betonowej do ułożenia izolacji

5.5.1. Przygotowanie płyty z dojrzałego betonu

Izolację układa się na odpowiednio wytrzymałym mechanicznie, suchym, czystym, równym i gładkim podłożu. Jeżeli producent w kartach technicznych nie podaje inaczej, to izolację można układać na betonie po co najmniej 14 dniach od jego ułożenia, gdy dojrzewanie betonu następowało w temperaturze co najmniej 15°C. W przypadku, gdy dojrzewanie betonu następowało w temperaturze niższej, okres oczekiwania przed rozpoczęciem robót izolacyjnych należy odpowiednio wydłużyć. Stopień dojrzałości betonu można oceniać zgodnie z „Zaleceniami dotyczącymi oceny jakości betonu „in-situ” w nowo budowanych konstrukcjach obiektów mostowych”.

Czyszczenie podłoża należy wykonać przez śrutowanie lub piaskowanie. Podłoże betonowe można też oczyścić hydromonitorem, czyli wodą pod ciśnieniem ok. 100 MPa. Przy stosowaniu tej metody należy pamiętać o dokładnym wysuszeniu podłoża po oczyszczeniu. Należy też zwrócić szczególną uwagę, aby nie usunąć zbyt grubej warstwy powierzchniowej. Podłoże należy dokładnie oczyścić z mlecza cementowego. Następnie oczyszczoną powierzchnię należy odpylić odkurzaczem przemysłowym lub przez zdmuchnięcie pyłu sprężonym powietrzem. Sprężarka powinna być wyposażona w filtr olejowy. Odpylanie należy wykonywać zawsze w kierunku zgodnym z kierunkiem wiatru wiejącego podczas robót.

Przygotowane podłoże powinno spełniać wymagania:

- wytrzymałość gwarantowana na ściskanie powinna być nie mniejsza niż wynikająca z przyjętej klasy betonu,

- wytrzymałość betonu na rozciąganie badana metodą „pull-off” powinna wynosić co najmniej 2,0 MPa. Sprawdzenie wytrzymałości podłoża na odrywanie wykonywane metodą „pull-off” przy średnicy krążka próbnego \varnothing 50 mm powinno być przeprowadzone wg zasady: 1 oznaczenie na 25 m² izolowanej powierzchni i min. 5 oznaczeń wg PN-92/B-01814,
- podłoże powinno być suche: beton w stanie powietrzno-suchym, bez widocznych śladów wilgoci i spowodowanych wilgocią zaciemnień; przy pomiarze wilgotności wilgotnościomierzem elektronicznym za podłoże suche należy przyjąć beton o wilgotności mniejszej od 4%; pomiarów wilgotności płyty należy dokonywać przyrządem wycechowanym do pomiaru wilgotności materiałów o porowatości nie przekraczającej 10%,
- podłoże powinno być czyste: powierzchnia betonu wolna od luźnych frakcji pyłów, plam oleju, smarów i innych zanieczyszczeń; ocenę czystości podłoża wykonuje się wizualnie,
- podłoże powinno być gładkie: za podłoże gładkie uznaje się powierzchnie nie wykazujące lokalnych nierówności:
 - w przypadku wybrzuszeń – większych niż 3 mm,
 - w przypadku zagłębień – większych niż 2 mm,

przy czym nierówności te nie mogą mieć ostrych krawędzi,

- szorstkość podłoża badana metodą wypełnienia piaskiem nie powinna przekraczać 1,0 mm,
- podłoże powinno być równe: szczeliny pomiędzy powierzchnią podłoża, a łatą o długości 4 m ułożoną na betonie nie powinny przekraczać:
 - 10 mm, gdy pochylenie powierzchni pomostu jest większe od 1,5%,
 - 5 mm, gdy pochylenie powierzchni pomostu jest mniejsze od 1,5%.

Pomiar równości podłoża wykonuje się mierząc cechowanym klinem prześwity pod aluminiową łatą długości 4 m, ułożoną na badanej powierzchni.

5.5.2. Przygotowanie płyty ze świeżego betonu

Po akceptacji Inżyniera i projektanta istnieje możliwość przyspieszenia cyklu realizacji inwestycji dzięki zagruntowaniu świeżo wylanego betonu płyty. W tym przypadku powierzchnia płyty betonowej powinna być poddana obróbce urządzeniem do próżniowego odsysania wody z betonu. Po próżniowym odesaniu wilgoci z płyty, jej powierzchnię należy zatrzeć na gładko packą mechaniczną.

Gruntowanie żywicą należy wykonać natychmiast po ukończeniu zacierania płyty. Powinno ono być wykonane w czasie od 4 do 8 godzin od momentu wylania mieszanki betonowej, czyli przed ukończeniem pierwszej fazy wiązania betonu. Po tym okresie żywica gruntująca nie zwiąże.

5.6. Gruntowanie podłoża

5.6.1. Zasady gruntowania

Gruntowanie należy zawsze wykonywać zgodnie z instrukcją producenta środka gruntującego oraz tylko jednym rodzajem środka gruntującego. Podłoża zagruntowanego żywicznym środkiem gruntującym nie należy ponownie gruntować asfaltowym środkiem gruntującym i na odwrót. Ułożenie dwóch środków gruntujących: asfaltowego i żywicznego jednego na drugim jest poważnym błędem, który całkowicie zniszczy przyczepność izolacji do podłoża.

Należy unikać chodzenia po świeżo zagruntowanym podłożu. Wykonaną warstwę gruntującą należy chronić przed zabrudzeniem, wpływem czynników atmosferycznych. Wykonanie izolacji powinno nastąpić po utwardzeniu się powłoki z materiału gruntującego (w danej temperaturze zgodnie z zaleceniami producenta), najszybciej jak to możliwe.

5.6.2. Gruntowanie podłoża za pomocą asfaltowych środków gruntujących

Do gruntowania nowej płyty betonowej asfaltowym środkiem gruntującym można przystąpić, gdy beton jest w wieku co najmniej 14 dni. Gruntowanie podłoża wykonuje się przez jednokrotne pomalowanie powierzchni roztworem asfaltowym w ilości zalecanej przez producenta (zwykle jest to od 0,2 do 0,4 kg/m²). Zużycie materiału jest zależne od rodzaju roztworu asfaltowego oraz od chłonności podłoża. Gruntowanie wykonuje się za pomocą wałków malarskich lub szczotek dekarskich. Czas schnięcia roztworu asfaltowego jest zależny od rodzaju stosowanych rozpuszczalników oraz od warunków pogodowych (temperatury otoczenia podczas wykonywania robót i wiatru). Optymalny czas schnięcia roztworu asfaltowego powinien wynosić od 30 min do 4 godz. ale nie powinien przekraczać 6 godz. Gdy gruntowana powierzchnia pozostaje lepka przez dłuższy czas może zostać zapylona.

Prawidłowo zagruntowana powierzchnia po wyschnięciu roztworu asfaltowego powinna mieć jednolitą barwę czarną lub ciemnobrązową, bez smug i przebarwień. Przebarwienia powstają w miejscach, gdzie ułożono zbyt cienką warstwę roztworu asfaltowego lub gdzie podłoże było zatłuszczone i roztwór asfaltowy z niego spłynął. W dotyku zagruntowana powierzchnia powinna być sucha, tzn. nie kleić się do skóry ręki oraz nie zostawiać żadnych śladów na skórze.

Gruntowanie roztworem asfaltowym należy wykonywać jednokrotnie, a ułożona warstwa roztworu asfaltowego nie powinna być zbyt gruba. W przypadku dwukrotnego gruntowania lub ułożenia bardzo grubej warstwy roztworu asfaltowego, na powierzchni roztworu utworzy się błonka, pod którą pozostaną resztki rozpuszczalnika, które w sposób istotny osłabiają przyczepność papy do podłoża.

Do przyklejenia papy zgrzewalnej można przystąpić dopiero po całkowitym wyschnięciu środka gruntującego.

5.6.3. Gruntowanie podłoża za pomocą żywicznych środków gruntujących

Roboty związane z gruntowaniem betonu należy prowadzić ściśle wg instrukcji producenta żywicy w zakresie:

- temperatury podłoża i otoczenia podczas wykonywania robót,
- sposobu oczyszczenia podłoża,
- proporcji, sposobu i czasu mieszania składników,
- sposobu nanoszenia żywicy,
- czasu przydatności żywicy zmieszanej z utwardzaczem do użycia,
- zużycia materiałów.

Żywice epoksydowe są bardzo wrażliwe na zmiany warunków prowadzenia robót oraz na błędy technologiczne. Niedotrzymanie warunków producenta podczas wykonywania robót może doprowadzić do niezwiązania żywicy lub złuszczenia wykonanej warstwy. Wszelkie błędy w prowadzeniu robót mogą spowodować konieczność wykonywania napraw, za które koszty ponosi Wykonawca.

a) Gruntowanie świeżego betonu

O ile instrukcja producenta nie stanowi inaczej, gruntowanie świeżego betonu należy wykonać natychmiast po ukończeniu zacierania płyty. Powinno ono być wykonywane w czasie od 4 do 8 godz. od momentu wylania mieszanki betonowej, czyli przed ukończeniem pierwszej fazy wiązania betonu. Po tym okresie żywica gruntująca nie zwiąże.

Bezpośrednio przed przystąpieniem do gruntowania, żywicę należy mieszać z utwardzaczem w odpowiedniej proporcji. Zazwyczaj żywica i utwardzacz dostarczane są na budowę w opakowaniach przeznaczonych do mieszania w całości. Utwardzacz należy przelać do pojemnika z żywicą bazową. Należy uważać, aby na ściankach pojemnika z utwardzaczem nie pozostał materiał. Gdy utwardzacz jest gęsty, należy go zeszkrobać ze ścianek oraz z dna pojemnika z żywicą bazową. Mieszanie obu składników należy prowadzić wolnoobrotowym (maks. 300 obr./min) mieszadłem mechanicznym uważając, aby nie napowietrzyć mieszanin. Należy uważać, aby na ściankach i na dnie naczynia nie pozostał nierozmieszany materiał. Żywica nie zmieszana z utwardzaczem nie zwiąże.

Nanoszenie żywicy najlepiej jest wykonywać wałkiem malarskim. Świeżo wykonaną warstwę żywicy należy posypać suszonym ogniowo piaskiem kwarcowym o odpowiedniej granulacji. Jeżeli instrukcja producenta przewiduje układanie żywicy gruntującej w dwóch warstwach, drugą warstwę należy ułożyć w terminie zalecanym przez producenta, zwykle po 24 godz. Bezpośrednio przed ułożeniem drugiej warstwy żywicy należy usunąć nadmiar posypki piaskowej, którą posypano pierwszą warstwę. Piasek można zmieść szczotkami o sztywnym włosiu, zdmuchnąć sprężonym powietrzem lub zebrać odkurzaczem przemysłowym.

b) Gruntowanie młodego betonu

Aby można było wykonać gruntowanie młodego (w wieku od 3 do 14 dni) betonu należy bardzo starannie przygotować płytę betonową podczas betonowania, ponieważ zarówno czyszczenie młodej płyty, jak i wykonanie napraw jej górnej powierzchni jest utrudnione z uwagi na dużą wilgotność betonu oraz na to, że młody beton nie osiągnął jeszcze pełnej wytrzymałości. Gruntowanie takiego betonu można wykonać jedynie specjalnymi żywicami, które mogą związać w środowisku wilgotnym.

Do gruntowania młodego betonu można przystąpić w terminie określonym przez producenta żywicy. Zwykle jest to wiek 3 lub 7 dni. Przed gruntowaniem płyta betonu powinna zostać oczyszczona. Przygotowanie i układanie żywicy wykonuje się podobnie jak w przypadku gruntowania świeżego betonu.

c) Gruntowanie wilgotnego betonu

Określenie wilgotny beton oznacza beton w stanie matowo-wilgotnym, czyli beton, w którym pory są wypełnione wodą, a jego powierzchnia jest ciemna i matowa bez błyszczącej błonki wody. Nie wolno gruntować betonu mokrego, na którego powierzchni znajduje się błyszcząca warstewka wody. Jeżeli na powierzchni znajduje się warstwa wody, należy ją usunąć przez przedmuchiwanie powierzchni sprężonym powietrzem. Beton wilgotny można gruntować wyłącznie żywicami, które wiążą w środowisku wilgotnym. Żywice przeznaczone do gruntowania suchego betonu nie wiążą w środowisku wilgotnym.

Przed gruntowaniem powierzchnia betonu powinna zostać oczyszczona. Przygotowanie i układanie żywicy wykonuje się podobnie jak w przypadku gruntowania świeżego betonu.

d) Gruntowanie suchego betonu

Za suchy beton uważa się beton w stanie powietrzno-suchym, czyli beton którego powierzchnia jest jednolicie jasna bez zaciemnień spowodowanych zawilgoceniem.

Beton suchy można gruntować żywicami, które wiążą w środowisku suchym i wilgotnym. Do gruntowania nowej płyty z betonu żywicznym środkiem gruntującym, przeznaczonym do suchego betonu można przystąpić, gdy beton jest w wieku co najmniej 14 dni. Przed gruntowaniem powierzchnia betonu powinna zostać oczyszczona. Gruntowanie suchego betonu wykonuje się jedno lub dwukrotnie. Roboty wykonuje się podobnie jak w przypadku gruntowania świeżego betonu.

5.7. Układanie izolacji z pap zgrzewalnych

5.7.1. Liczba warstw izolacji

Izolacje z papy zgrzewalnej mogą być wykonywane jako jednowarstwowe i dwuwarstwowe. Projekt przewiduje układanie izolacji w jednej warstwie. Przystępując do wykonania izolacji należy tak zaplanować roboty, aby rozpoczynać od najniższego punktu konstrukcji. Arkusze papy należy układać w taki sposób, aby woda spływająca z arkusza ułożonego wyżej spływała na arkusz położony niżej („zasada dachówki”).

5.7.2. Układanie izolacji właściwej

Izolację z papy zgrzewalnej wykonuje się przez przyklejenie warstwy papy na zagruntowanym podłożu. Podłoże może być zagruntowane asfaltowym lub żywicznym środkiem gruntującym. Do przyklejania papy można przystąpić po całkowitym wyschnięciu asfaltowego środka gruntującego lub po utwardzeniu żywicznego środka gruntującego. Przyklejanie papy rozpoczyna się od zamontowania rolki papy w uchwytach palnika. Podczas klejenia powierzchnię arkusza papy podgrzewa się palnikiem gazowym do roztopienia asfaltu na spodniej stronie arkusza. Podczas pracy palnik przesuwają się, a rolka papy jest rozwijana i doklejana do podłoża. Do klejenia arkuszy należy stosować palniki gazowe, które umożliwiają nadtopienie papy jednocześnie na całej szerokości arkusza. Bardzo ważnym czynnikiem, decydującym o jakości wykonywanej izolacji jest dostarczenie odpowiedniej ilości energii cieplnej podczas nadtapiania arkusza. Roztopieniu powinna ulec cała warstwa asfaltu znajdująca się pod osnową. Asfalt ten powinien spływać z rolki na podłoże tworząc przed rolką warstwę płynnego asfaltu o szerokości około 8 do 10 cm. Rozwijana z rolki papa powinna „topić” się w roztopionym asfalcie i jednocześnie wyciskać nadmiar roztopionego asfaltu tak, aby przez cały czas przed rozwijaną rolką papy utrzymywała się warstewka płynnego asfaltu o podanej wyżej szerokości. Płynny asfalt powinien wypływać także na boki rolki na szerokości około 2 do 6 cm.

Gdy przyklejany arkusz się kończy, jego krawędź należy podtrzymać metalową „laską”, nadtopić od spodu małym jednopłomieniowym palnikiem i dopiero wtedy położyć na podłożu.

Poszczególne arkusze papy łączy się ze sobą na zakład:

- poprzeczny (równoległe do długości arkusza papy) o szerokości 8 cm,
- podłużny (równoległe do szerokości arkusza papy) o szerokości 15 cm.

Styki podłużne sąsiadujących arkuszy należy przesunąć względem siebie o co najmniej 50 cm. Nie wolno dopuścić, aby w jednym miejscu nachodziły na siebie 4 arkusze papy. Gdy zachodzi konieczność przyklejenia w jednym miejscu 4 arkuszy, należy zawczasu wyciąć i usunąć naroże najniżej położonego arkusza papy. W przypadku stosowania izolacji dwuwarstwowej, drugą warstwę układa się bezpośrednio na pierwszej bez ponownego gruntowania.

5.7.3. Wykonywanie obróbek na krawędziach izolacji

Miejsca zakończeń i wywnięć izolacji na krawędziach obiektu oraz przy dylatacjach, miejscach przebiegów izolacji przez rury i słupy osadzone w płycie oraz miejsca osadzeń wpustów i sączków wymagają

wykonania robót ze szczególną starannością. Krawędzie przyklejanej izolacji należy nadtapiać mocniej niż środkową część arkusza, a po przyklejeniu do podłoża izolację należy dodatkowo nagrzać palnikiem.

5.7.4. Wykonywanie styków izolacji na granicy etapowania robót

Zasada wykonywania styków arkuszy papy w taki sposób, aby woda spływająca z arkusza ułożonego wyżej spływała na arkusz położony niżej powinna być stosowana we wszystkich tych przypadkach, gdy jest to możliwe ze względów wykonawczych i organizacyjnych. Mogą się jednak pojawić styki arkuszy wykonane odwrotnie, tj. takie, na których woda przepływa z arkusza naklejonego niżej na arkusz naklejony wyżej. Takie przypadki mogą mieć miejsce na granicach etapowania robót izolacyjnych, np. gdy izolacja jest wykonywana najpierw w pasach pod chodnikami, a później na jezdni.

Jeżeli zachodzi konieczność etapowania robót, to krawędź arkusza papy na granicy etapu robót powinna zostać zawsze mocno przeklejona do podłoża. Pozostawienie nie doklejonej krawędzi arkusza papy, aby później wkleić pod nią inny arkusz i zachować „zasadę dachówki” jest poważnym błędem. Pod krawędzią takiego celowo nie doklejonego arkusza papy zbiera się wilgoć i pył, a często arkusz papy na granicy klejenia ulega uszkodzeniu. Prawidłowe wklejenie arkusza papy pod pozostawioną krawędź jest niewykonalne ze względu na zawilgocenia i zabrudzenia pozostawionej pachwiny oraz utrudniony dostęp palnika. W takim przypadku należy zrobić tzw. „styk odwrotny”. Arkusz papy na granicy etapu robót należy przykleić w całości do podłoża i pozostawić na czas przerwy w robotach. Po wznowieniu robót krawędź przyklejonego arkusza papy należy oczyścić ze wszystkich zanieczyszczeń na szerokości około 20 cm. Gdy zabrudzenia powierzchni są znaczne, należy podgrzać od góry krawędź przyklejonego arkusza do nadtopienia asfaltu od góry arkusza i ściąć metalową szpachelką zanieczyszczenia wraz z częścią masy asfaltowej, która znajduje się ponad osnową papy. Następnie oczyszczoną krawędź należy rozgrzać palnikiem do roztopienia asfaltu. Nowy arkusz należy przykleić na tak oczyszczoną krawędź.

5.8. Roboty wykończeniowe

Roboty wykończeniowe powinny być zgodne z dokumentacją projektową i ST. Do robót wykończeniowych należą prace związane z dostosowaniem wykonanych robót do warunków budowy obiektu, tj. ułożenie warstwy odcinającej z papy z folią aluminiową (folią do dołu) i roboty porządkujące.

6. KONTROLA JAKOŚCI ROBÓT

6.1. Ogólne zasady kontroli jakości robót

Ogólne zasady kontroli jakości robót podano w ST D-M-00.0000. „Wymagania ogólne”, pkt 6.

Podczas wykonywania robót Wykonawca zobowiązany jest prowadzić protokół prac izolacyjnych, w którym w formie tabelarycznej powinien podać wszystkie niezbędne informacje o warunkach atmosferycznych, stanie stosowanych materiałów, parametrach technologicznych wbudowania materiałów, ilości zastosowanych materiałów oraz wyniki badań wykonanej izolacji. Przykłady protokołów kontroli zostały podane w załącznikach.

6.2. Badania przed przystąpieniem do robót

Przed przystąpieniem do robót Wykonawca powinien:

- uzyskać wymagane dokumenty, dopuszczające wyroby budowlane do obrotu i powszechnego stosowania (certyfikaty zgodności, deklaracje zgodności, aprobaty techniczne, ew. badania materiałów wykonane przez dostawców itp.), potwierdzające zgodność materiałów z wymaganiami pktu 2 niniejszej specyfikacji,
- przedstawić karty techniczne stosowanych materiałów,
- ew. wykonać własne badania właściwości materiałów przeznaczonych do wykonania robót, określone w pktcie 2 lub przez Inżyniera.

Wszystkie dokumenty oraz wyniki badań Wykonawca przedstawi Inżynierowi do akceptacji.

Na żądanie Inżyniera Wykonawca powinien przedstawić aktualne wyniki badań materiałów wykonywanych w ramach nadzoru wewnętrznego przez producenta.

Przed zastosowaniem materiałów Wykonawca zobowiązany jest sprawdzić:

- nr produktu,
- stan opakowań materiału,

- warunki przechowywania materiału,
- datę produkcji i datę przydatności do stosowania.

Dodatkowo po otwarciu pojemnika ze środkiem gruntującym Wykonawca powinien ocenić jego wygląd. Przykłady protokołów z kontroli jakości materiałów podano w załącznikach 1-3.

6.3. Badania w czasie robót

Kontrolę wykonania robót izolacyjnych powinien sprawdzić Wykonawca, który dokonuje oceny zgodności wyrobu zgodnie z systemem 4 wg Rozporządzenia Ministra Infrastruktury z dnia 11 sierpnia 2004 r. w sprawie sposobów deklarowania zgodności wyrobów budowlanych oraz sposobu znakowania ich znakiem budowlanym (Dz.U. z 2004 r. nr 198, poz. 2041).

Kontrola wykonania robót obejmuje:

- sprawdzenie przygotowania podłoża,
- kontrolę wykonania warstwy gruntującej,
- kontrolę wykonania izolacji właściwej.

6.3.1. Kontrola przygotowania podłoża

Podłoże powinno spełniać wymagania podane w pktcie 5.5. Przykład protokołu z kontroli przygotowania podłoża podano w załączniku 4.

6.3.2. Kontrola zagruntowania podłoża betonowego

Po zagruntowaniu podłoża stan powłoki gruntującej należy ocenić wizualnie:

- przy stosowaniu asfaltowych środków gruntujących: prawidłowo zagruntowana powierzchnia powinna być czarna lub ciemnobrązowa i matowa. Po dotknięciu ręką nie powinna brudzić skóry,
- przy zastosowaniu żywicznych środków gruntujących: prawidłowo zagruntowana powierzchnia powinna być sucha i lekko błyszcząca. Po dotknięciu ręką nie powinna brudzić skóry. Posypka piaskowa powinna być mocno przyklejona do żywicy i częściowo w nią wtopiona.

Kontrola grubości układanej powłoki gruntującej powinna być wykonywana na bieżąco przez sprawdzenie ilości zużytych materiałów, ilości dozowanych składników, czasu mieszania, czasu aplikacji (dotyczy żywicznych środków gruntujących).

Z ułożenia środka gruntującego należy sporządzić protokół. Wzorzec protokołu został zamieszczony w załącznikach 5 i 6.

6.3.3. Kontrola ułożenia papy zgrzewalnej

Podczas układania izolacji należy kontrolować:

- równość układania arkuszy i szerokość zakładów,
- wygląd zewnętrzny układanej izolacji – ocena wizualna: prawidłowo wykonana izolacja z papy zgrzewalnej powinna mieć jednolity wygląd i jednolitą barwę. Niedopuszczalne są przebarwienia, niedoklejenia, pęcherze, pęknięcia, fałdy i inne uszkodzenia,
- prawidłowość sklejenia krawędzi arkuszy – ocena wizualna: spod przyklejanego arkusza powinny być wypływy masy asfaltowej na szerokości około 2 do 6 cm,
- stan przyklejenia izolacji do podłoża – ocena metodą opukiwania: metoda polega na delikatnym opukiwaniu powierzchni izolacji i poszukiwaniu miejsc, które dają głuchy dźwięk. W tych miejscach jest pusta przestrzeń pod izolacją, czyli izolacja jest niedoklejona do podłoża,
- przyczepność izolacji do podłoża.

Po wykonaniu izolacji należy wykonać badanie jej przyczepności do podłoża. Badanie przyczepności izolacji do podłoża powinno być wykonywane na kilku losowo wybranych przez Inżyniera polach na obiekcie. Pole badawcze powinno mieć powierzchnię około 4 m². Na każdym polu badawczym należy wykonać badania w 5 punktach pomiarowych. Na obiektach o powierzchni mniejszej od 1000 m² należy wyznaczyć 2 pola badawcze. Na obiektach większych należy dodać jedno pole badawcze na każde dodatkowo rozpoczęte 2000 m² izolowanej powierzchni.

Jeżeli dokumentacja projektowa i ST nie podają inaczej można stosować jedną z dwóch metod oceny przyczepności izolacji do podłoża:

- metoda odrywania paska: polega na oderwaniu paska izolacji o szerokości 5 cm i długości 15 cm od podłoża i ocenie stanu powierzchni zerwania. Papa powinna być zerwana w materiale (masie asfaltowej) poniżej osnowy. Powierzchnia zerwania nie powinna brudzić skóry. Na powierzchni zerwania nie powinno być drobnych pęcherzy,

- metoda „pull-off”: polega na odrywaniu metalowych krążków o średnicy zewnętrznej 50 mm, naklejonych na izolacji za pomocą kleju, przy zastosowaniu specjalnego aparatu i zmierzeniu siły zrywającej. Przed naklejeniem krążka izolację należy naciąć specjalną koronką o średnicy rdzenia równej średnicy krążka. Nacięcie należy wykonać przez całą grubość izolacji. Na każdym polu należy nakleić po 5 krążków, oderwać je aparatem „pull-off” i obliczyć średnią arytmetyczną z pomiaru. Pomiarów należy wykonać przy temperaturze otoczenia nie wyższej niż +22°C, w cieniu. Średnia wartość przyczepności do podłoża nie powinna być mniejsza od wartości wymaganej, podanej w tabelicy 7.

Tablica 7. Minimalne wartości przyczepności izolacji z papy zgrzewalnej do podłoża w różnych temperaturach otoczenia

Lp.	Temperatura otoczenia, °C	Minimalna przyczepność izolacji do podłoża, MPa
1	6 – 10	0,7
2	10 – 14	0,6
3	14 – 18	0,5
4	18 – 22	0,4
5	22 – 26	0,3

Z ułożenia izolacji powinien zostać sporządzony protokół, np. wg wzorca zamieszczonego w załączniku 7.

W trakcie robót izolacyjnych należy sukcesywnie wypełniać protokół pomiarów warunków klimatycznych wg wzorca zamieszczonego w załączniku 8.

6.3.4. Wady wykonanej izolacji i ich naprawa

Przed ułożeniem nawierzchni na izolacji należy przeprowadzić przegląd izolacji i jej odbiór. Jeżeli w czasie przeglądu zostaną stwierdzone uszkodzenia izolacji, to powinny one zostać naprawione. Szczegółowy sposób naprawy powinien zostać określony przez projektanta (lub z nim uzgodniony).

Do najczęściej spotykanych wad izolacji należą:

- niedoklejenie arkuszy na krawędziach,
- pęcherze pod izolacją,
- uszkodzenia mechaniczne.

Jeżeli niedoklejenie arkuszy papy ogranicza się do zbyt małych wypływowoń asfaltu spod arkusza papy, naprawa powinna polegać na nadtopieniu styków arkuszy papy palnikiem od góry. Po lekkim wystygnięciu papy krawędź arkusza należy docisnąć do podłoża.

Pęcherze nie mogą być pozostawione w izolacji. Prawidłowa naprawa pęcherza polega na wycięciu prostokątnego kawałka izolacji wokół pęcherza i usunięciu go w całości. Papę należy odcinać od podłoża ostrym narzędziem. Jeżeli pod papą była woda, to podłoże należy wysuszyć. Podłoże, w miejscu po usuniętej izolacji, należy rozgrzać palnikiem do roztopienia pozostałego na podłożu asfaltu z papy oraz środka gruntującego. Na rozgrzane podłoże należy nakleić łąkę z nowego materiału, sięgającą po 8 cm w każdym kierunku poza krawędź wycięcia.

Uszkodzenia mechaniczne powstają na skutek przecięcia izolacji ostrymi przedmiotami. Naprawę uszkodzeń mechanicznych wykonuje się podobnie jak w przypadku pęcherzy. Z podłoża należy usuwać jedynie oderwane fragmenty izolacji, a miejsce uszkodzenia należy przed przyklejeniem łąki nadtopić od góry palnikiem.

7. OBMIAR ROBÓT

7.1. Ogólne zasady obmiaru robót

Ogólne zasady obmiaru robót podano w ST D-M-00.0000. „Wymagania ogólne”, pkt 7.

7.2. Jednostka obmiarowa

Jednostką obmiarową jest m² (metr kwadratowy) zaizolowanej powierzchni.

8. ODBIÓR ROBÓT

8.1. Ogólne zasady odbioru robót

Ogólne zasady odbioru robót podano w ST D-M-00.00.00. „Wymagania ogólne”, pkt 8.

Roboty uznaje się za wykonane zgodnie z dokumentacją projektową, ST i wymaganiami Inżyniera, jeżeli wszystkie pomiary i badania z zachowaniem tolerancji wg punktu 6 dały wyniki pozytywne.

8.2. Odbiór robót zanikających i ulegających zakryciu

Odbiorowi robót zanikających i ulegających zakryciu podlegają:

- podłoże betonowe przygotowane do ułożenia izolacji,
- zagruntowane podłoże betonowe,
- ułożona izolacja właściwa,
- ułożona warstwa odcinająca z papy z folią aluminiową.

Odbiór tych robót powinien być zgodny z wymaganiami pktu 8.2 ST D-M-00.0000. „Wymagania ogólne” oraz niniejszej ST.

9. PODSTAWA PŁATNOŚCI

9.1. Ogólne ustalenia dotyczące podstawy płatności

Ogólne ustalenia dotyczące podstawy płatności podano w ST D-M-00.0000. „Wymagania ogólne”, pkt 9.

9.2. Cena jednostki obmiarowej

Cena jednostkowa obejmuje:

- zakup i dostarczenie materiałów i pozostałych czynników produkcji,
- przystosowanie robót do warunków atmosferycznych (np. zastosowanie namiotów),
- przygotowanie powierzchni do wykonania naprawy izolacji,
- zagruntowanie powierzchni,
- wykonanie badań kontrolnych wg pkt 6,
- wykonanie napraw ułożonej izolacji.
- czynności i dokumenty odbiorowe.

Cena uwzględnia również zakłady, odpady i ubytki materiałowe oraz oczyszczenie miejsca pracy.

Wszystkie roboty powinny być wykonane wg wymagań dokumentacji projektowej i ST.

9.3. Sposób rozliczenia robót tymczasowych i prac towarzyszących

Cena wykonania robót określonych niniejszą ST obejmuje:

- roboty tymczasowe, które są potrzebne do wykonania robót podstawowych, ale nie są przekazywane Zamawiającemu i są usuwane po wykonaniu robót podstawowych,
- prace towarzyszące, które są niezbędne do wykonania robót podstawowych, niezaliczane do robót tymczasowych.

10. PRZEPISY ZWIĄZANE

10.1. Ogólne specyfikacje techniczne (ST)

1. D-M-00.00.00. Wymagania ogólne

10.2. Normy

2. PN-90/B-04615 Papy asfaltowe i smołowe. Metody badań
3. PN-EN 12311-1:2001 Elastyczne wyroby wodochronne. Część 1: Wyroby asfaltowe do izolacji wodochronnej dachów. Określanie właściwości mechanicznych przy roz-

-
- | | |
|-----|---|
| | ciąganiu |
| 4. | PN-EN 1427:2001 Asfalty i produkty asfaltowe. Oznaczanie temperatury mięknięcia. Metoda pierścień i kula |
| 5. | PN-EN 12593:2004 Asfalty i produkty asfaltowe. Oznaczanie temperatury łamliwości metodą Fraassa |
| 6. | PN-EN 1767:2002 Wyroby i systemy do ochrony i napraw konstrukcji betonowych. Metody badań. Analiza w podczerwieni |
| 7. | PN-B-24620:1998 Lepiki, masy i roztwory asfaltowe stosowane na zimno |
| 8. | PN-83/C-04523 Oznaczanie zawartości wody metodą destylacyjną |
| 9. | PN-EN ISO 2431:1999 Farby i lakiery. Oznaczanie czasu wypływu za pomocą kubków wypływowych |
| 10. | PN-87/C-89085.03 Żywice epoksydowe. Metody badań. Oznaczanie gęstości (masy właściwej) |
| 11. | PN-86/C-89085.06 Żywice epoksydowe. Metody badań. Oznaczanie lepkości |
| 12. | PN-78/C-81400:1989 Wyroby lakierowane. Pakowanie, przechowywanie i transport |
| 13. | PN-92/B-01814 Antykorozyjne zabezpieczenia w budownictwie. Konstrukcje betonowe i żelbetowe. Metoda badań przyczepności powłok ochronnych |

10.3. Inne dokumenty

- | | | |
|-----|--|--|
| 14. | Procedura IBDiM nr PB/TM-1/1 | Badanie grubości arkusza |
| 15. | Procedura IBDiM nr PB/TM-1/2 | Badanie grubości warstwy izolacyjnej pod osnową papy |
| 16. | Procedura IBDiM nr PB/TM-1/3 | Badanie przesiąkliwości papy |
| 17. | Procedura IBDiM nr PB/TM-1/4 | Badanie siły zrywającej przy rozrywaniu |
| 18. | Procedura IBDiM nr PB/TM-1/5 | Pomiar przyczepności izolacji do podłoża przez odrywanie (metoda „pull-off”) |
| 19. | Procedura IBDiM nr PB/TM-1/6 | Pomiar przyczepności przez odrywanie |
| 20. | Procedura IBDiM nr PB/TM-1/7 | Pomiar przyczepności izolacji do podłoża przez ścinanie |
| 21. | Procedura IBDiM nr PB/TM-1/8 | Badanie sedimentacji roztworów asfaltowych |
| 22. | Procedura IBDiM nr PB/TM-1/9 | Badanie wytrzymałości na ścinanie styków arkuszy papy |
| 23. | Procedura IBDiM nr PB/TM-1/10 | Badanie czasu wysychania roztworu asfaltowego |
| 24. | Procedura IBDiM nr TN-3/4/2000 | Badanie lepkości |
| 25. | Procedura IBDiM nr PB-TWm-24/97 | Badanie czasu zachowania właściwości roboczych dla materiałów z żywic epoksydowych |
| 26. | Rozporządzenie Ministra Transportu i Gospodarki Morskiej z dnia 30 maja 2000 r. w sprawie warunków technicznych, jakim powinny odpowiadać obiekty inżynierskie i ich usytuowanie (Dz.U. nr 63, poz. 735) | |
| 27. | Określenie parametrów pap termozgrzewalnych przeznaczonych do wykonywania izolacji przeciwwodnych na mostowych obiektach autostradowych, IBDiM, Warszawa, 2000 | |
| 28. | Zalecenia dotyczące oceny jakości betonu „in-situ” w nowo budowanych konstrukcjach obiektów mostowych, GDDP, Warszawa, 1998 | |
| 29. | Rozporządzenie Ministra Infrastruktury z dnia 11 sierpnia 2004 r. w sprawie sposobów deklarowania zgodności wyrobów budowlanych oraz sposobu znakowania ich znakiem budowlanym (Dz.U. z 2004 r. nr 198, poz. 2041) | |
| 30. | Zalecenia wykonywania izolacji z pap zgrzewalnych i nawierzchni asfaltowych na drogowych obiektach mostowych, IBDiM, Warszawa, 2005 | |

PROTOKOŁY WYKONANIA ROBÓT IZOLACYJNYCH

ZAŁĄCZNIK NR 1

Kontrakt nr

Nazwa kontraktu.....

Umowa nr.....

PROTOKÓŁ WYKONANIA ROBÓT Nr PROTOKÓŁ KONTROLI JAKOŚCI ASFALTOWEGO ŚRODKA GRUNTUJĄCEGO¹⁾

Obiekt:

Element:

Zakres robót:

Termin wykonania prac:

Nazwa materiału (rodzaj)	
Producent	
Numer partii	
Ilość materiałów z partii (ilość i pojemność opakowań)	
Numer dostawy	
Data przydatności do użycia (dz./m-c/r.)	
Nr Polskiej Normy lub aprobaty technicznej	
Certyfikat lub deklaracja zgodności z PN lub AT (nr, z dnia, wielkość dostawy objętej danym certyfikatem lub deklaracją)	
Stan opakowania ²⁾ :	
– uszkodzone (szt.)	[]
– nieuszkodzone (szt.)	[]
Wygląd zewnętrzny ²⁾ :	
– barwa	
– zawiesina	[] tak [] nie
– osad	[] tak [] nie
– zanieczyszczenia	[] tak [] nie
Konsystencja	
Inne	
Uwagi	

¹⁾ – należy wypełniać dla każdej partii materiałów²⁾ – właściwą odpowiedź należy zaznaczyć krzyżykiem [x]

Miejscowość i data

Wykonawca

Inspektor Nadzoru

.....

ZAŁĄCZNIK NR 2

Kontrakt nr
 Nazwa kontraktu
 Umowa nr.....

PROTOKÓŁ WYKONANIA ROBÓT Nr
PROTOKÓŁ KONTROLI JAKOŚCI
ŻYWICZNEGO ŚRODKA GRUNTUJĄCEGO¹⁾

Obiekt:
 Element:
 Zakres robót:[m²] rysunek załącznik nr:
 Termin wykonania prac:

Nazwa materiału (rodzaj)	
Producent	
Numer partii	
Ilość materiałów z partii (ilość i pojemność opakowań)	
Numer dostawy	
Data przydatności do użycia (dz./m-c/r.)	
Nr Polskiej Normy lub aprobaty technicznej	
Certyfikat lub deklaracja zgodności z PN lub AT (nr, z dnia, wielkość dostawy objętej danym certyfikatem lub deklaracją)	
Stan opakowania ²⁾ :	
– uszkodzone (szt.)	[]
– nieuszkodzone (szt.)	[]
Konsystencja	
Wtrącenia ²⁾	[] tak [] nie
Kolor ²⁾	
Inne	
Uwagi	

¹⁾ – należy wypełniać dla każdej partii materiałów

²⁾ – właściwą odpowiedź należy zaznaczyć krzyżykiem [x]

Miejscowość i data

Wykonawca

Inspektor Nadzoru

.....

ZAŁĄCZNIK NR 3

Kontrakt nr
 Nazwa kontraktu
 Umowa nr.....

PROTOKÓŁ WYKONANIA ROBÓT Nr
PROTOKÓŁ KONTROLI JAKOŚCI
MATERIAŁÓW IZOLACJI ARKUSZOWYCH¹⁾

Obiekt:
 Element:
 Zakres robót:[m²] rysunek załącznik nr:
 Termin wykonania prac:

Nazwa materiału (rodzaj)	
Producent	
Numer partii	
Ilość materiałów z partii	
Ilość materiału wbudowanego	
Numer dostawy	
Nr Polskiej Normy lub aprobaty technicznej	
Certyfikat lub deklaracja zgodności z PN lub AT (nr, z dnia, wielkość dostawy objętej danym certyfikatem lub deklaracją)	
Wygląd zewnętrzny ²⁾ :	
– dziury	<input type="checkbox"/> tak <input type="checkbox"/> nie
– załamania	<input type="checkbox"/> tak <input type="checkbox"/> nie
– krawędzie	<input type="checkbox"/> równe <input type="checkbox"/> nierówne
– stan rozłożenia posypki	<input type="checkbox"/> równomierne <input type="checkbox"/> nie- równomierne
– inne	
Sklejenie papy w rolce ²⁾	<input type="checkbox"/> tak <input type="checkbox"/> nie

¹⁾ – należy wypełniać dla każdej partii materiałów

²⁾ – właściwą odpowiedź należy zaznaczyć krzyżykiem [x]

Miejscowość i data

Wykonawca

Inspektor Nadzoru

.....

ZAŁĄCZNIK NR 4

Kontrakt nr

Nazwa kontraktu

Umowa nr.....

**PROTOKÓŁ WYKONANIA ROBÓT Nr DZIAŁKA Nr
 PROTOKÓŁ KONTROLI
 PRZYGOTOWANIA PODŁOŻA BETONOWEGO**

Obiekt:

Element:

Zakres robót:[m²] rysunek załącznik nr:

Termin wykonania prac:

Sposób czyszczenia	
Wytrzymałość na odrywanie ¹⁾ (MPa)	wyniki zawiera załącznik nr wartość średnia wartość minimalna [] w normie [] poza normą
Czystość podłoża ¹⁾	[] spełnia wymagania [] nie spełnia wy- magania
Gładkość podłoża ¹⁾	[] spełnia wymagania [] nie spełnia wy- magania
Szorstkość podłoża ¹⁾ (mm)	wyniki zawiera załącznik nr wartość średnia wartość maksymalna [] w normie [] poza normą
Równość podłoża ¹⁾	[] spełnia wymagania [] nie spełnia wy- magania
Wilgotność podłoża ¹⁾	[] spełnia wymagania [] nie spełnia wy- magania
Data i godzina zakończenia prac przygotowania podłoża	Data Godzina
Inne (w zależności od rodzaju metody zabezpieczenia powierzchniowego)	
Uwagi	
Jakość przygotowanego podłoża:	[] spełnia wymagania [] nie spełnia wymagań (kwalifikuje się do poprawy)

¹⁾ – właściwą odpowiedź należy zaznaczyć krzyżykiem [x]

Miejscowość i data

Wykonawca

Inspektor Nadzoru

.....

ZAŁĄCZNIK NR 5

Kontrakt nr
 Nazwa kontraktu
 Umowa nr.....

PROTOKÓŁ WYKONANIA ROBÓT Nr DZIAŁKA Nr
PROTOKÓŁ KONTROLI JAKOŚCI ZAGRUNTOWANEGO PODŁOŻA BETONOWEGO ŚROD-
KAMI ASFALTOWYMI

Obiekt:
 Element:
 Zakres robót:[m²] rysunek załącznik nr:
 Termin wykonania prac:

Nazwa materiału		
Producent		
Technika aplikacji		
Wygląd zewnętrzny ¹⁾		
– barwa czarna	<input type="checkbox"/> tak	<input type="checkbox"/> nie
– powierzchnia matowa	<input type="checkbox"/> tak	<input type="checkbox"/> nie
Brudzenie skóry przy dotyku ¹⁾	<input type="checkbox"/> tak	<input type="checkbox"/> nie
Inne np. przebarwienia, szkliste strefy	<input type="checkbox"/> tak	<input type="checkbox"/> nie
Jakość zagruntowanego podłoża:	<input type="checkbox"/> spełnia wymagania <input type="checkbox"/> nie spełnia wymagań (kwalifikuje się do poprawek)	

¹⁾ – właściwą odpowiedź należy zaznaczyć krzyżykiem [x]

Miejscowość i data Wykonawca Inspektor Nadzoru

ZAŁĄCZNIK NR 6

Kontrakt nr

Nazwa kontraktu

Umowa nr.....

**PROTOKÓŁ WYKONANIA ROBÓT Nr DZIAŁKA Nr
 PROTOKÓŁ KONTROLI JAKOŚCI ZAGRUNTOWANEGO PODŁOŻA BETONOWEGO ŚROD-
 KAMI ŻYWICZNYMI**

Obiekt:

Element:

Zakres robót:[m²] rysunek załącznik nr:

Termin wykonania prac:

Nazwa materiału	
Producent	
Technika aplikacji	
Wygląd zewnętrzny ¹⁾	
– powierzchnia lekko błyszcząca	<input type="checkbox"/> tak <input type="checkbox"/> nie
Brudzenie skóry przy dotyku ¹⁾	<input type="checkbox"/> tak <input type="checkbox"/> nie
Posypka piaskiem ¹⁾	
– rozłożenie	<input type="checkbox"/> równomierne <input type="checkbox"/> nierównomierne
– wklejenie	<input type="checkbox"/> mocne <input type="checkbox"/> słabe
Jakość zagruntowanego podłoża:	<input type="checkbox"/> spełnia wymagania <input type="checkbox"/> nie spełnia wymagań (kwalifikuje się do poprawek)

¹⁾ – właściwą odpowiedź należy zaznaczyć krzyżykiem [x]

Miejscowość i data

Wykonawca

Inspektor Nadzoru

.....

.....

.....

ZAŁĄCZNIK NR 7

Kontrakt nr
 Nazwa kontraktu
 Umowa nr.....

PROTOKÓŁ WYKONANIA ROBÓT Nr DZIAŁKA Nr
PROTOKÓŁ KONTROLI JAKOŚCI
WYKONANIA IZOLACJI ARKUSZOWYCH

Obiekt:
 Element:
 Zakres robót:[m²] rysunek załącznik nr:
 Termin wykonania prac:

Nazwa materiału (rodzaj)	
Producent	
Przyczepność ¹⁾	wyniki wg załącznika nr
– metodą pull-off [MPa]	wartość średnia wartość minimalna
–	[] przy temp. 8°C [] przy temp. 22°C
–	[] spełnia wymagania [] nie spełnia wymagania
– metodą odrywania paska	[] spełnia wymagania [] nie spełnia wymagania
Technika aplikacji	
Wygląd zewnętrzny ¹⁾	
– barwa	[] jednolita [] niejednolita
– niedoklejenia	[] tak [] nie
– pęcherze	[] tak [] nie
– pęknięcia	[] tak [] nie
– fałdy	[] tak [] nie
– inne	
Szerokość zakładów wynosi ¹⁾	
– poprzeczny (równoległe do długości arkusza) 8 cm	[] tak [] nie
– podłużny (równoległe do szerokości arkusza) 15 cm	[] tak [] nie
Pomiar szerokości wypływu z zakładu ¹⁾	[] spełnia wymagania [] nie spełnia wymagania
Jakość nałożonej powłoki:	[] spełnia wymagania [] nie spełnia wymagań (kwalifikuje się do poprawek)

¹⁾ – właściwą odpowiedź należy zaznaczyć krzyżykiem [x]

Miejscowość i data

Wykonawca

Inspektor Nadzoru

.....

ZAŁĄCZNIK NR 8

Kontrakt nr

Nazwa kontraktu

Umowa nr.....

PROTOKÓŁ WYKONANIA ROBÓT Nr
PROTOKÓŁ POMIARÓW WARUNKÓW KLIMATYCZNYCH¹⁾

Obiekt:

Element:

Zakres robót:[m²] rysunek załącznik nr:

Termin wykonania prac:

Nr działki (m ²)	Data i godzina	Silne promieniowanie słoneczne	Zachmurzenie	Opad atmosferyczny	Wilgotność względna [%]	Temp. powietrza [°C]	Temp. podłoża [°C]	Temp. punktu rosy [°C]
1	2	3	4	5	6	7	8	9
1 załącznik nr ²⁾								
1 załącznik nr ²⁾								
1 załącznik nr ²⁾								

Uwaga: Pomiary warunków klimatycznych należy przeprowadzać co 3-4 godziny i przy każdej odczuwalnej zmianie pogody

¹⁾ – protokół należy stosować do całości zabezpieczanej powierzchni²⁾ – załącznik nr zawiera szkic działki

Miejscowość i data

Wykonawca

Inspektor Nadzoru

.....

.....

.....

M-15.03.03. IZOLACJONAWIERZCHNIA Z EMULSJI ASFALTOWEJ I KRUSZYWA ŁAMANEGO NA CHODNIKACH MOSTOWYCH

1. WSTĘP

1.1. Przedmiot ST

Przedmiotem niniejszej specyfikacji technicznej (ST) są przepisy dotyczące wykonania i odbioru robót przy wykonywaniu izolacionawierzchni z emulsji asfaltowej i kruszywa łamanego na kapach chodnikowych przebudowywanego mostu przez Kanał Mazurski, w ciągu drogi powiatowej nr 1723 N, w miejscowości Bajory Małe.

1.2. Zakres stosowania ST.

ST jest stosowana jako dokument kontraktowy przy zlecaniu i realizacji robót wymienionych w p. 1.1.

1.3. Zakres robót objętych ST.

Ustalenia zawarte w niniejszej Specyfikacji Technicznej (ST) dotyczą zasad prowadzenia robót związanych z wykonaniem i odbiorem izolacionawierzchni z emulsji asfaltowej i kruszywa łamanego układanych na betonowych górnych powierzchniach płyt chodnikowych i belek gzymsowych. Dokumentacja Projektowa przewiduje zastosowanie izolacionawierzchni z kruszywa o uziarnieniu 2-5 mm w pierwszej i drugiej warstwie.

1.4. Określenia podstawowe.

1.4.1. Izolacionawierzchnia - powłoka układana na powierzchni jezdni i chodników mostowych, pełniąca jednocześnie funkcje izolacji i nawierzchni.

1.4.2. Suche podłoże betonowe - oznacza wilgotność betonu max 4%.

1.4.3. Czyste podłoże betonowe - oznacza wolne od plam tłuszczowych i innych obcych materiałów mogących mieć wpływ na zmniejszenie przyczepności membrany lub wchodzić z nią w reakcję chemiczną.

1.4.4. Niepyłące podłoże betonowe - oznacza powierzchnię odpowiednio mocną i wolną od mleczka cementowego, odpowiednio pielęgnowaną podczas wykonywania betonu.

1.4.5. Masa nawierzchniowo-izolacyjna - materiał nawierzchniowy o wysokiej odporności na uderzenia i inne obciążenia, wysokiej odporności na czynniki chemiczne, dużej ciągliwości i elastyczności oraz dobrej przyczepności do podłoża zastępujące nawierzchnię bitumiczną i izolację.

1.4.6. Pozostałe określenia są zgodne z obowiązującymi normami i przepisami zawartymi w pkt.10 niniejszej ST oraz z określeniami podanymi w ST D-M-00.00.00. „Wymagania Ogólne”.

1.5. Ogólne wymagania dotyczące robót

Ogólne wymagania dotyczące robót podano w ST D-M-00.00.00. „Wymagania Ogólne”.

2. MATERIAŁY

2.1. Wymagania ogólne

Ogólne wymagania dotyczące materiałów, ich pozyskiwania i składowania, podano w ST D-M-00.00.00. "Wymagania Ogólne".

2.2. Materiały do wykonania robót

2.2.1. Zgodność materiałów z dokumentacją projektową

Materiały do wykonania robót powinny być zgodne z ustaleniami dokumentacji projektowej. Należy stoso-

wać materiały, które są oznakowane CE lub B, dla których Wykonawca przedstawi deklarację zgodności z Polską Normą, normą zharmonizowaną, aprobatą techniczną wydaną przez IBDiM lub europejską aprobatą techniczną. Dla każdej dostawy materiałów Wykonawca przedstawi karty techniczne poszczególnych materiałów. Za sprawdzenie przydatności materiałów oraz za jakość wbudowania odpowiada Wykonawca.

2.2.2. Wymagania ogólne dla izolacionawierzchni

Przedmiotem niniejszej ST jest izolacionawierzchnia z emulsji asfaltowej i kruszywa łamanego. Zgodnie z niniejszą ST należy stosować izolacionawierzchnię, która na podstawie rekomendacji producenta nadaje się do ułożenia bezpośrednio na powierzchnie betonowe. Izolacionawierzchnia, wg deklaracji producenta, powinna tworzyć membranę hydroizolacyjną, paroprzepuszczalną, zapobiegającą erozji i penetracji wody oraz wnikaniu soli w ochraniane podłoże.

2.2.3. Materiały do wykonywania izolacionawierzchni

Do wykonania izolacionawierzchni wg niniejszej ST stosuje się emulsję asfaltową i kruszywo łamane.

2.2.3.1. Emulsja asfaltowa

Emulsja stosowana do izolacionawierzchni powinna być wolnorozpadową kationową emulsją wykonaną z asfaltu modyfikowanego polimerami, o dobrej adhezji do kruszywa łamanego.

Tablica 1 Wymagania dla emulsji asfaltowej

Lp.	Właściwości	Jednostka	Wymagania	Metoda badań wg
1	Zawartość lepiscza	%(m/m)	od 58 do 67	PN-EN 13808:2005 [2]
2	Lepkość BTA Ø 4 mm w temperaturze 20°C lub BTA Ø 2 mm w temperaturze 40°C	s	< 15 od 35 do 80	WT EmA 99 [17] lub PN-EN 13808:2005 [2]
3	Jednorodność, pozostałość na sicie # 0,50	%(m/m)	< 0,2	PN-EN 13808:2005 [2]
4	Sedymentacja po 5 dniach	%(m/m)	≤ 5,0	WT EmA 99 [17]
5	Przyczepność do kruszywa bazaltowego	%	≥ 85	WT EmA 99 [17]
6	Indeks rozpadu	g/100g	> 70	WT EmA 99 [17]

Wymagania dla lepiscza stosowanego do emulsji jak wyżej podano w tablicy 2.

Tablica 2. Wymagania dla lepiscza do emulsji asfaltowej

Lp.	Właściwości	Jednostka	Wymagania	Metoda badań wg
1	Penetracja	0,1 mm	≤ 150	PN-EN 1426:2007 [3]
2	Temperatura mięknięcia	°C	≥ 50	PN-EN 1427:2007 [4]
3	Temperatura łamliwości	°C	≤ -15	PN-EN 12593:2007 [5]
4	Nawrót sprężysty w 25°C	%	≥ 60	WT EmA-99 [17]
5	Kohezja zmodyfikowana metodą Vialit w temperaturze -15°C	%	≥ 40	WT EmA-99 [17]

2.2.3.2. Kruszywo

Do izolacionawierzchni można stosować kruszywo łamane spełniające wymagania podane w tablicy 3.

Tablica 3. Wymagania dla kruszywa

Lp.	Właściwości	Wymagania. Kategorie dla ruchu pieszego	Metoda badań wg
1	Uziarnienie, kategoria co najmniej	G _c 90/20	PN-EN 933-1:2000 [6]
2	Zawartość pyłów, kategoria nie wyższa niż	f ₁	PN-EN 933-1:2000 [6]
3	Kształt kruszywa, kategoria nie wyższa niż	SI ₂₀ FI ₂₀	PN-EN 933-3:1999 [7] PN-EN 933-3:1999/A1:2006 [8] PN-EN 933-4:2008 [10]
4	Odporność kruszywa na rozdrabnianie, kategoria nie wyższa niż	LA ₂₅	PN-EN 1097-2:2000 [10]
5	Odporność na polerowanie kruszywa, kategoria nie niższa niż	PSV ₄₄	PN-EN 1097-8:2002 [11]
6	Nasiąkliwość, kategoria nie wyższa niż	WA ₂₄ 2	PN-EN 1097-6:2002 [12] PN-EN 1097-6:2002/A1:2006 [15] PN-EN 1097-6:2002/Apl:2005 [13] PN-EN 1097-6:2002/AC:2004 [14] rozdział 7

3. SPRZĘT

3.1. Ogólne wymagania dotyczące sprzętu

Ogólne wymagania dotyczące sprzętu podano w ST D-M-00.00.00 „Wymagania ogólne”, pkt 3.

3.2. Sprzęt do wykonania robót

3.2.1. Sprzęt do czyszczenia podłoża

Do czyszczenia podłoża Wykonawca stosuje urządzenia do oczyszczenia hydrodynamicznego. Ciśnienie wody mierzone na pompie można dobierać następująco:

- niskie ciśnienie do 18 MPa – stosowane do oczyszczania podłoża betonowego. Ciśnienie >8 MPa pozwala także na usunięcie zmurszałych i niestabilnych fragmentów podłoża,
- wysokie ciśnienie od 18 MPa do 60 MPa – stosowane do usuwania skorodowanych i niestabilnych warstw betonu o większej grubości,
- bardzo wysokie ciśnienie powyżej 60 MPa – stosowane do usuwania betonu, jeśli konieczne jest ograniczenie ilości zużywanej wody.

3.2.2. Sprzęt do nakładania nawierzchni

Do nakładania nawierzchni Wykonawca powinien dysponować:

- spryskiwarką do układania emulsji asfaltowej,
- rozścielaczem kruszywa,
- lekkim walcem drogowym.

3.2.3. Wyposażenie laboratoryjne

Do wykonania badań podłoża i kontroli warunków atmosferycznych w dyspozycji Wykonawcy powinny się znajdować:

- termometr do pomiaru temperatury powietrza,
- termometr do pomiaru temperatura podłoża,
- higrometr,
- aparat „pull-off”,
- wilgotnościomierz.

4. TRANSPORT

4.1. Ogólne wymagania dotyczące transportu

Ogólne wymagania dotyczące transportu podano w ST D-M-00.00.00 „Wymagania ogólne”, pkt 4.

4.2. Transport, pakowanie i przechowywanie materiałów do wykonania nawierzchni

Jeśli producent nie zaleca inaczej, emulsja asfaltowa może być magazynowana przez okres 6 miesięcy od daty produkcji w temperaturze dodatniej w szczelnych opakowaniach. Do każdego zbiornika lub beczki powinna być dołączona instrukcja w języku polskim o sposobie przechowywania, stosowania i zachowania przy tym niezbędnych środków ostrożności i ochrony środowiska. W czasie magazynowania emulsji dopuszcza się powstanie na jej powierzchni kożucha lub zagęszczenia przy dnie, które przed zastosowaniem emulsji należy wymieszać.

Emulsja powinna być transportowana przeznaczonymi do tego celu cysternami samochodowymi bądź kolejowymi lub w szczelnie zamkniętych beczkach zgodnie z prawem przewozowym. Emulsji nie wolno przewozić w opakowaniach stosowanych uprzednio do mineralnych materiałów sypkich lub chemikaliów z wyjątkiem asfaltów.

Kruszywo stosowane do wykonania nawierzchni powinno być składowane bez możliwości przypadkowego mieszania się kruszyw o różnych uziarnieniach. Kruszywo powinno być transportowane przeznaczonymi do tego celu samochodami bądź wagonami kolejowymi.

5. WYKONANIE ROBÓT

5.1. Ogólne zasady wykonywania robót

Ogólne zasady wykonywania robót podano w ST D-M-00.00.00 „Wymagania ogólne”, pkt 5.

Nawierzchnie powinny być wykonane zgodnie z „Rozporządzeniem Ministra Transportu i Gospodarki Morskiej z dnia 30 maja 2000 r. w sprawie warunków technicznych, jakim powinny odpowiadać obiekty inżynierskie i ich usytuowanie” [19].

5.2. Zasady wykonywania robót

Izolacionawierzchnie powinny być wykonane zgodnie z dokumentacją projektową określającą rodzaj podłoża, rodzaj materiałów i wymaganą jakość wykonania. Podstawowe czynności przy wykonywaniu robót obejmują:

- roboty przygotowawcze,
- przygotowanie podłoża betonowego,
- ułożenie izolacionawierzchni,
- roboty wykończeniowe.

5.3. Roboty przygotowawcze

Przed przystąpieniem do robót należy, na podstawie dokumentacji projektowej, ST lub wskazań Inżyniera:

- ustalić materiały niezbędne do wykonania robót,
- określić kolejność, sposób i termin wykonania robót.

Przed przystąpieniem do robót Wykonawca przedstawi Inżynierowi do akceptacji protokół z ustaleń technologicznych. Wzór protokołu został zamieszczony w załączniku 1.

Przed przystąpieniem do prac na obiekcie Wykonawca, w obecności Inżyniera oraz dostawcy materiałów powinien wykonać pole referencyjne izolacionawierzchni. Wykonanie pola referencyjnego ma na celu:

- określenie umownych warunków gwarancyjnych na wykonanie izolacionawierzchni,
- określenie wszystkich parametrów wykonania nawierzchni niezbędnych do uzgodnień między Wykonawcą i Inżynierem,
- ocenę przydatności proponowanych materiałów i technologii,
- ocenę efektów wykonania robót.

Pole referencyjne stanowi wzorzec, na podstawie którego ocenia się każdy z późniejszych etapów wykonania nawierzchni:

- przygotowanie podłoża,
- naniesienie 1-szej warstwy emulsji,
- posypanie kruszywem,
- naniesienie 2-giej warstwy emulsji,
- posypanie kruszywem.

Pole referencyjne powinno być wykonywane materiałami uzgodnionymi w protokole ustaleń technologicznych i zgodnie z założoną technologią. Prace powinny obejmować przygotowanie podłoża oraz wykonanie poszczególnych warstw nawierzchni. W trakcie wykonywania pola referencyjnego Wykonawca powinien przeprowadzić kontrolę wykonania robót, a Inżynier badania odbiorcze. Sposób i zakres kontroli wykonania robót został przedstawiony w punkcie 6. Wielkość powierzchni referencyjnej określa Inżynier. Pole referencyjne powinno zostać zabezpieczone przez Wykonawcę pod nadzorem Inżyniera i przedstawiciela producenta materiałów. Każdy etap przygotowania podłoża i wykonania nawierzchni powinien być przez nich zaakceptowany, a fakt ten, łącznie z wynikami wykonanych badań, będących podstawą tej akceptacji, zapisane w protokole pola referencyjnego. Protokół ten może stanowić dokument w ewentualnych roszczeniach gwarancyjnych.

5.4. Ogólne warunki prowadzenia robót

Przy wykonywaniu robót należy bezwzględnie przestrzegać zaleceń producenta materiału, dotyczących wymaganych warunków atmosferycznych: temperatury i wilgotności powietrza. Podczas wykonywania prac Wykonawca zobowiązany jest monitorować wilgotność i temperaturę powietrza. Parametry te muszą odpowiadać wymaganiom podanym w kartach technicznych, Polskich Normach i aprobatkach technicznych. Jeżeli warunki pogodowe odbiegają od wymagań kart technicznych, roboty należy przerwać i wznowić je dopiero po poprawie pogody. Pomiarów warunków atmosferycznych należy wykonywać co 3-4 godziny i przy każdej odczuwalnej zmianie pogody.

Jeżeli producent materiałów nie podaje inaczej, to prace związane z układaniem nawierzchni należy wykonywać w sprzyjających warunkach atmosferycznych, przy dobrej i suchej pogodzie. Nie należy prowadzić robót podczas silnego wiatru, ze względu na możliwość zapylenia podłoża. Nie wolno także prowadzić robót podczas opadów deszczu oraz bezpośrednio przed opadami lub przed prognozowanym spadkiem temperatury poniżej minimalnej temperatury aplikacji. Temperatura powietrza i konstrukcji w czasie wykonywania robót powinna być o co najmniej 3°C wyższa od temperatury punktu rosy.

W przypadku konieczności wykonywania robót w niesprzyjających warunkach pogodowych (opady, niskie temperatury otoczenia), należy je wykonywać pod namiotem. W takim przypadku należy zastosować urządzenia klimatyzacyjne o odpowiedniej wydajności, pozwalające na uzyskanie i utrzymanie pod namiotem odpowiedniej temperatury powietrza i podłoża oraz wentylacji.

Z pomiarów warunków klimatycznych Wykonawca powinien prowadzić protokół. Przykład protokołu podano w załączniku 4. W załączniku 6 podano temperatury punktu rosy w [°C] dla podłoża, w zależności od wilgotności względnej powietrza.

5.5. Przygotowanie powierzchni do ułożenia izolacionawierzchni

Podłoże betonowe przygotowane do układania nawierzchni powinno spełniać wymagania:

- wytrzymałość na odrywanie wg normy PN-EN 1542:2000 [16] - średnio nie mniej niż 2,0 MPa,
- podłoże powinno być czyste - powierzchnia betonu wolna od plam, olejów, smarów i innych zanieczyszczeń, mleczka cementowego oraz wszelkich zanieczyszczeń luźnych (pyły, grysy itp.); ocenę czystości podłoża wykonuje się wizualnie,
- podłoże powinno być gładkie - lokalne nierówności i zagłębienia powierzchni betonu nie powinny przekraczać ± 1 mm. W przypadku drobnych nierówności (o głębokości do 5 mm) podłoże betonowe należy wyrównać zaprawą typu PCC kompatybilną do stosowanych materiałów. Wystające fragmenty należy odkuć lub zeszlifować,
- podłoże powinno być równe - szczeliny pomiędzy powierzchnią podłoża a łątą o długości 4 m ułożoną na betonie nie powinny przekraczać 3 mm, pomiar równości podłoża wykonuje się mierząc cechowanym klinem przeswity pod aluminiową łątą o długości 4 m ułożoną na badanej powierzchni,
- izolacionawierzchnię można układać na powierzchniach suchych i wilgotnych. Powierzchnie silnie absorpcyjne należy zwilżyć wodą tak, aby nie pozostawiać kałuż wody.

Układanie nawierzchni jest możliwe co najmniej po 14 dniach dojrzwania betonu, chyba że producent zaleca inaczej. Czyszczenie podłoża należy wykonać metodą hydrodynamiczną. Z podłoża betonowego należy dokładnie zdjąć mleczko cementowe. Następnie oczyszczoną powierzchnię należy odpylić odkurzaczem przemysłowym lub przez zdmuchnięcie sprężonym powietrzem za pomocą sprężarki śrubowej.

Z przygotowania podłoża Wykonawca sporządzi protokół. Przykład protokołu podano w załączniku 3.

5.6. Wykonanie nawierzchni

Roboty związane z wykonywaniem nawierzchni powinny być wykonywane przez specjalistyczne firmy. Przy wykonywaniu robót należy zawsze i bezwzględnie przestrzegać zaleceń technologicznych określonych przez producenta materiału. Zalecenia te powinny być zawarte w kartach technicznych materiałów i opracowane przez ich producentów. Zalecenia te dotyczą m.in. zużycia emulsji i kruszywa, czasu jaki musi upłynąć między układaniem kolejnych warstw, czasu wiązania.

Izolacjonawierzchnia jest wbudowywana dwuetapowo. Na podłożu przygotowanym wg pktu 5.5 należy nanieść pierwszą warstwę emulsji, którą jak najszybciej należy posypać kruszywem i zawałować lekkim walcem drogowym. Po stwierdzeniu rozpadu emulsji i uzyskaniu kohezji warstwy asfaltu, należy nanieść drugą warstwę emulsji asfaltowej i zasypać kruszywem o uziarnieniu nie większym niż w pierwszej warstwie, po czym zawałować lekkim walcem drogowym. Jeżeli producent nie zaleca inaczej zużycie emulsji powinno wynosić od 2,2 kg/m² do 3,0 kg/m² w zależności od struktury podłoża i uziarnienia zastosowanego kruszywa.

Przykładowe zestawienie uziarnienia kruszyw dla dwóch warstw podano w tablicy 4.

Tablica 4. Przykładowe uziarnienie kruszywa w izolacjonawierzchni

Lp.	Właściwości	Jednostka	Pierwsza warstwa kruszywa	Druga warstwa kruszywa
1	Uziarnienie mieszanki kruszywa (wariant 1)	mm	od 2,0 do 5,0	od 1,0 do 3,0
2	Uziarnienie mieszanki kruszywa (wariant 2)	mm	od 2,0 do 5,0	od 2,0 do 5,0
3	Uziarnienie mieszanki kruszywa (wariant 3)	mm	od 4,0 do 8,0	od 2,0 do 6,0

Przykładowe zużycie emulsji i kruszywa podano w tablicy 5.

Tablica 5. Przykładowe zużycie materiałów w izolacjonawierzchni

Lp.	Rodzaj powierzchni	Zużycie, kg/m ²			
		Pierwsza warstwa		Druga warstwa	
		emulsja	kruszywo	emulsja	kruszywo
1	Gładka	1,0	od 6 do 8 (kruszywo o uziarnieniu od 2 mm do 6 mm)	1,5	od 8 do 12 (kruszywo o uziarnieniu od 2 mm do 4 mm lub od 1 mm do 3 mm)
2	Szorstka	1,4	od 7 do 9 (kruszywo o uziarnieniu od 4 mm do 8 mm)	1,5	od 7 do 9 (kruszywo o uziarnieniu od 2 mm do 6 mm)

Wykonaną nawierzchnię można oddać do użytku po całkowitym związaniu. W miesiącach letnich czas ten wynosi zwykle 24 h. Wiosną i jesienią czas wiązania może być znacznie dłuższy z uwagi na większą wilgotność otoczenia i niższą temperaturę. Czas ten powinien być podany przez producenta w kartach technicznych stosowanych materiałów.

5.7. Roboty wykończeniowe

Do robót wykończeniowych należą prace związane z dostosowaniem wykonanych robót do warunków budowy obiektu i roboty porządkujące.

6. KONTROLA JAKOŚCI ROBÓT

6.1. Ogólne zasady kontroli jakości robót

Ogólne zasady kontroli jakości robót podano w ST D-M-00.00.00. „Wymagania ogólne”, pkt 6.

Podczas wykonywania robót Wykonawca zobowiązany jest prowadzić protokół prac, w którym w formie tabelarycznej powinien podać wszystkie niezbędne informacje o warunkach atmosferycznych, stanie stosowanych materiałów, parametrach technologicznych wbudowania materiałów, ilości zastosowanych materiałów oraz wyniki badań wykonanej nawierzchni. Przykłady protokołów kontroli zostały podane w załącznikach.

6.2. Badania materiałów

Przed przystąpieniem do robót Wykonawca powinien:

- uzyskać wymagane dokumenty, dopuszczające wyroby budowlane do obrotu i powszechnego stosowania (np. stwierdzenie o oznakowaniu materiału znakiem CE lub znakiem budowlanym B, certyfikat zgodności, deklarację zgodności, aprobatę techniczną, ew. badania materiałów wykonane przez dostawców itp.), potwierdzające zgodność materiałów z wymaganiami pktu 2 niniejszej specyfikacji,
- przedstawić karty techniczne stosowanych materiałów,
- ew. wykonać własne badania właściwości materiałów przeznaczonych do wykonania robót, określone w pktcie 2 lub przez Inżyniera.

Wszystkie dokumenty oraz wyniki badań Wykonawca przedstawi Inżynierowi do akceptacji.

Na żądanie Inżyniera Wykonawca powinien przedstawić aktualne wyniki badań materiałów wykonywanych w ramach nadzoru wewnętrznego przez producenta.

Przed zastosowaniem materiałów Wykonawca zobowiązany jest sprawdzić:

- nr produktu,
- stan opakowań materiału,
- warunki przechowywania materiału,
- datę produkcji i datę przydatności do stosowania.

Dodatkowo po otwarciu pojemnika z emulsją Wykonawca powinien ocenić jej wygląd.

Przykłady protokołów z kontroli jakości emulsji podano w załączniku 2.

6.3. Badania w czasie robót

Kontrola wykonania robót obejmuje:

- badanie przygotowania podłoża przed ułożeniem nawierzchni,
- kontrolę ułożenia kolejnych warstw nawierzchni.

Poza tym w trakcie wykonywania robót należy wykonywać na bieżąco:

- kontrolę czasu pomiędzy układaniem kolejnych warstw,
- kontrolę warunków atmosferycznych (wilgotności i temperatury powietrza i podłoża).

6.3.1. Badanie przygotowania podłoża przed ułożeniem nawierzchni

Podłoże przygotowane do układania nawierzchni powinno spełniać wymagania podane w punkcie 5.5. Przykład protokołu z kontroli przygotowania podłoża podano w załączniku 3.

6.3.2. Kontrola wykonania nawierzchni

Podczas wykonywania nawierzchni należy kontrolować:

- grubość nakładanych warstw izolacionawierzchni i kontrolę zużycia materiału w kg/m^2 ,
- wygląd zewnętrzny wykonanej nawierzchni: powierzchnia powinna mieć wygląd jednolity bez smug, widocznych szwów, przerw roboczych, rys, pęknięć, spłyńnięć, sfałdowań, pęcherzy i łat; barwa nawierzchni powinna być jednolita i zgodna z dokumentacją projektową; posypka uszorstniająca powinna być mocno wklejona w podłoże oraz rozłożona równomiernie,
- przyczepność nawierzchni do podłoża: badanie przyczepności izolacionawierzchni do podłoża należy przeprowadzić wg procedury IBDiM nr PM-TM-X3 [18]. Badanie przyczepności nawierzchni do podłoża powinno być wykonywane na kilku polach, wybranych losowo przez Inżyniera. Na każdym polu należy wykonać badania w 5 punktach pomiarowych. Na obiektach o powierzchni mniejszej od 1000 m^2 należy

wyznaczyć 2 pola badawcze. Na obiektach większych należy dodać jedno pole badawcze na każde dodatkowo rozpoczęte 1000 m² izolowanej powierzchni. Badanie przyczepności do podłoża wykonuje się metodą „pull-off”, która polega na odrywaniu metalowych krążków o średnicy zewnętrznej \varnothing 50 mm, naklejonych na powierzchni nawierzchni, przy zastosowaniu specjalnego aparatu i zmierzeniu siły zrywającej. Przed naklejeniem krążka nawierzchnię należy naciąć koronką o średnicy rdzenia równej średnicy krążka. Nacięcie należy wykonać przez całą grubość nawierzchni, w taki sposób aby, naciąć także beton podłoża na głębokość od 1 do 3 mm. Na każdym polu należy nakleić po 5 krążków, oderwać aparatem „pull-off” i obliczyć średnią arytmetyczną z pomiarów. Zmierzona średnia wartość przyczepności do podłoża nie powinna być mniejsza od wartości wymaganej podanej w tablicy 6.

Tablica 6. Przyczepność izolacionawierzchni do podłoża betonowego

Rodzaj izolacionawierzchni	Rodzaj podłoża	Średnia wartość przyczepności
Z emulsji asfaltowej i kruszywa łamanego	beton: – wartość średnia – wartość pojedynczego wyniku	$\geq 2,0$ MPa $\geq 1,5$ MPa

Jeżeli wartość średnia ze wszystkich pomiarów będzie większa od wartości średniej podanej w tablicy 6, to można uznać, że warunek wytrzymałości na odrywanie został spełniony.

Miejsca uszkodzone podczas badań należy naprawić przy użyciu tych samych materiałów, które były stosowane do wykonania izolacionawierzchni, zachowując wymagania techniczne odnośnie ich stosowania.

Z kontroli jakości wykonanej nawierzchni Wykonawca powinien wykonać protokół. Przykład protokołu podano w załączniku 5.

7. OBMIAR ROBÓT

7.1. Ogólne zasady obmiaru robót

Ogólne zasady obmiaru robót podano w ST D-M-00.00.00. „Wymagania ogólne” pkt.7.

7.2. Jednostka obmiarowa

Jednostką obmiaru jest 1 m² (metr kwadratowy) powierzchni, na którą naniesiono nawierzchnię określonej grubości.

8. ODBIÓR ROBÓT

Ogólne zasady odbioru Robót podano w ST D-M-00.00.00. „Wymagania ogólne” pkt.8.

Na podstawie wyników przeprowadzonych badań i kontroli należy sporządzić protokoły odbioru Robót końcowych. Jeżeli wszystkie badania i odbiory dały wyniki pozytywne, wykonane Roboty należy uznać za zgodne z wymaganiami.

Wykonawca powinien posiadać atesty zastosowanych materiałów. Odbiorowi podlega także wizualna ocena jakości wykonanej izolacji.

Jeżeli choć jedno badanie lub odbiór dało wynik ujemny, wykonane Roboty należy uznać za niezgodne z wymaganiami ST.

W przypadku niezgodności choć jednego elementu Robót z wymaganiami, Roboty uznaje się za niezgodne z Dokumentacją Projektową i Wykonawca zobowiązany jest do ich poprawy na własny koszt.

9. PODSTAWA PŁATNOŚCI

Ogólne ustalenia dotyczące podstawy płatności podano w ST D-M-00.00.00. "Wymagania ogólne" pkt. 9.

9.1. Cena jednostkowa

Cena jednostkowa uwzględnia:

- opracowanie wszystkich opracowań wymienionych w pkt.5 niniejszej ST wraz z niezbędnymi uzgodnieniami;

- wykonanie wszystkich czynności określonych w niniejszej ST oraz wynikających z opracowań wykonanych przez Wykonawcę, wymienionych w pkt. 5 niniejszej ST;
- zakup i dostarczenie wszystkich niezbędnych czynników produkcji,
- zastosowanie materiałów pomocniczych koniecznych do prawidłowego wykonania robót lub wynikających z przyjętej technologii robót,
- przygotowanie podłoża,
- uszczelnienie chodnika na styku z krawężnikiem,
- ułożenie nawierzchni i jej pielęgnacja,
- wykonanie wszystkich niezbędnych pomiarów, badań i sprawdzeń,
- czynności i dokumenty odbiorowe,
- oczyszczenie terenu robót
- oznakowanie miejsca robót i jego utrzymanie

10. PRZEPISY ZWIĄZANE

10.1. Ogólne specyfikacje techniczne (OST)

1. D-M-00.00.00 Wymagania ogólne

10.2. Normy

2. PN-EN 13808:2005 (oryg.) Asfalty i lepiscza asfaltowe – Zasady specyfikacji kationowych emulsji asfaltowych
3. PN-EN 1426:2007 (oryg.) Asfalty i produkty asfaltowe – Oznaczanie penetracji igłą
4. PN-EN 1427:2007 (oryg.) Asfalty i produkty asfaltowe – Oznaczanie temperatury mięknięcia – Metoda Pierścieni i Kula
5. PN-EN 12593:2007 (oryg.) Asfalty i produkty asfaltowe – Oznaczanie temperatury łamliwości Fraassa
6. PN-EN 933-1:2000 Badania geometrycznych właściwości kruszyw -Oznaczanie składu ziarnowego – Metoda przesiewania
7. PN-EN 933-3:1999 Badania geometrycznych właściwości kruszyw – Oznaczanie kształtu ziaren za pomocą wskaźnika płaskości
8. PN-EN 933-3:1999/ A1: 2004 Badania geometrycznych właściwości kruszyw – Oznaczanie kształtu ziaren za pomocą wskaźnika płaskości
9. PN-EN 933-4:2008 (oryg.) Badania geometrycznych właściwości kruszyw – Część 4: Oznaczanie kształtu ziaren -Wskaźnik kształtu
10. PN-EN 1097-2:2000 Badania mechanicznych i fizycznych właściwości kruszyw – Metody oznaczania odporności na rozdrabnianie
11. PN-EN 1097-8:2002 Badanie mechanicznych i fizycznych właściwości kruszyw – Część 8: Oznaczanie polerowalności kamienia – Badanie mechanicznych i fizycznych właściwości kruszyw
12. PN-EN 1097-6:2002 Badanie mechanicznych i fizycznych właściwości kruszyw – Część 6: Oznaczanie gęstości ziaren i nasiąkliwości
13. PN-EN 1097-6:2002/ Ap1:2005 Badanie mechanicznych i fizycznych właściwości kruszyw – Część 6: Oznaczanie gęstości ziaren i nasiąkliwości
14. PN-EN 1097-6:2002/ AC:2004 Badanie mechanicznych i fizycznych właściwości kruszyw – Część 6: Oznaczanie gęstości ziaren i nasiąkliwości
15. PN-EN 1097-6:2002/ A1:2006 Badanie mechanicznych i fizycznych właściwości kruszyw – Część 6: Oznaczanie gęstości ziaren i nasiąkliwości
16. PN-EN 1542:2000 Wyroby i systemy do ochrony i napraw konstrukcji betonowych – Metody badań – Pomiar przyczepności przez odrywanie

10.3. Inne dokumenty

17. WT EmA 99 Warunki techniczne. Drogowe kationowe emulsje asfaltowe, seria „I” Zeszyt 60, IBDiM, Warszawa 1999
18. Procedura IBDiM nr PM-TM-X3 Badanie przyczepności powłoki ochronnej do betonu metodą „pull-off”

19. Rozporządzenie Ministra Transportu i Gospodarki Morskiej z dnia 30 maja 2000 r. w sprawie warunków technicznych, jakim powinny odpowiadać obiekty inżynierskie i ich usytuowanie (Dz.U. nr 63, poz. 735)

11. ZAŁĄCZNIKI

WZORY PROTOKOŁÓW DLA ROBÓT DOTYCZĄCYCH UKŁADANIA IZOLACJONAWIERZCHNI

ZAŁĄCZNIK 1

Kontrakt nr
Umowa nr

PROTOKÓŁ WYKONANIA NAWIERZCHNI – USTALENIA TECHNOLOGICZNE

Obiekt:

Inżynier:

Projektant:

Wykonawca:

Laboratorium:

Osoby odpowiedzialne:

IMIĘ I NAZWISKO	FUNKCJA	NUMER UPRAWNIENÍ
	Inżynier	
	Kierownik budowy	

USTALENIA:

RODZAJ ROBÓT	ZAKRES ROBÓT	PROJEKTOWANA TECHNOLOGIA
Przygotowanie podłoża betonowego		odkucia ręczne odkucia mechaniczne hydrodynamiczne usuwanie betonu oczyszczenie podłoża: piaskowanie hydropiaskowanie śrutowanie inne:
Zabezpieczenie powierzchniowe		Izolacionawierzchnia z emulsji asfaltowej i kruszywa łamanego emulsja: kruszywo:
Inne roboty:		

WYKAZ ZAAKCEPTOWANYCH MATERIAŁÓW:

RODZAJ TECHNOLOGII	PRODUCENT MATERIAŁU	NAZWA MATERIAŁU	NUMER APROBATY	ZUŻYCIE JEDNOSTKOWE

WYMAGANIA DOTYCZĄCE WARUNKÓW ATMOSFERYCZNYCH:

RODZAJ TECHNOLOGII	WYMAGANIA					
	temp. powietrza	temp. podłoża	temp. materiałów	wilgotność powietrza	temp. punktu rosy	inne:

WYKAZ WYMAGANYCH BADAŃ KONTROLNYCH:

RODZAJ WYKONANEJ ROBOTY	RODZAJ BADAŃ	CZĘSTOTLIWOŚĆ	WYMAGANIA

WYKAZ MINIMALNEGO WYPOSAŻENIA LABORATORYJNEGO NIEZBĘDNEGO PRZY PROWADZONYCH PRACACH

RODZAJ SPRZĘTU	ILOŚĆ SZTUK
Termometr do pomiaru temperatury powietrza	
Termometr do pomiaru temperatury podłoża	
Termometr do pomiaru temperatury materiałów	
Higrometr	
Wilgotnościomierz	
Aparat „pull-off”	
Inne:	

WYKAZ ZAAKCEPTOWANEGO SPRZĘTU I NARZĘDZI:

RODZAJ SPRZĘTU	ILOŚĆ SZTUK

ZAŁĄCZNIK 2

Kontrakt nr
 Nazwa kontraktu
 Umowa nr

PROTOKÓŁ WYKONANIA ROBÓT nr
PROTOKÓŁ KONTROLI JAKOŚCI EMULSJI ASFALTOWEJ¹⁾

Obiekt:

Element:

Zakres robót: [m²] rysunek załącznik nr:

Termin wykonania prac:

Nazwa materiału (rodzaj)	
Producent	
Numer partii	
Ilość materiałów z partii (ilość i pojemność pojemników)	
Numer dostawy	
Data przydatności do użycia (dz./m-c/r)	
Nr Polskiej Normy lub aprobaty technicznej lub CE	
Certyfikat lub deklaracja zgodności z PN lub AT (nr, z dnia, wielkość dostawy objętej danym certyfikatem lub deklaracją)	
Stan opakowania ²⁾ uszkodzone (szt.)	[]
nieszkodzone (szt.)	[]
Obecność kożucha ²⁾	[] tak [] nie
Osad ²⁾	
łatwy do rozmieszania	[]
trudny do rozmieszania	[]
niemożliwy do rozmieszania	[]
Konsystencja	
Rozdział faz ²⁾	[] tak [] nie
Wtrącenia ²⁾	[] tak [] nie
Kolor ²⁾	[] zgodny z dokumentacją [] niezgodny z dokumentacją
Inne	
Uwagi	

¹⁾ – należy wypełniać dla każdej partii materiałów

²⁾ – właściwą odpowiedź należy zaznaczyć krzyżykiem [×]

Miejscowość i data

.....

Wykonawca

.....

Inżynier

.....

Kontrakt nr
 Nazwa kontraktu
 Umowa nr

PROTOKÓŁ WYKONANIA ROBÓT nr DZIAŁKA nr
PROTOKÓŁ KONTROLI PRZYGOTOWANIA PODŁOŻA BETONOWEGO

Obiekt:

Element:

Zakres robót: [m²] rysunek załącznik nr:

Termin wykonania prac:

Sposób czyszczenia		
Wytrzymałość na odrywanie ¹⁾ (MPa)	wyniki zawiera załącznik nr wartość średnia wartość minimalna [] spełnia wymaganie [] nie spełnia wymagania	
Czystość podłoża ¹⁾	[] spełnia wymaganie [] nie spełnia wymagania	
Gładkość podłoża ¹⁾	[] spełnia wymaganie [] nie spełnia wymagania	
Równość podłoża ¹⁾	[] spełnia wymaganie [] nie spełnia wymagania	
Wilgotność podłoża ¹⁾	[] spełnia wymaganie [] nie spełnia wymagania	
Data i godzina zakończenia prac przygotowania podłoża	Data	Godzina
Inne (w zależności od rodzaju metody zabezpieczenia powierzchniowego)		
Uwagi		
Jakość przygotowanego podłoża:	[] spełnia wymagania [] nie spełnia wymagań (kwalifikuje się do poprawy)	

¹⁾ – właściwą odpowiedź należy zaznaczyć krzyżykiem [×]

Miejscowość i data

.....

Wykonawca

.....

Inżynier

.....

ZAŁĄCZNIK 4

Kontrakt nr
 Nazwa kontraktu
 Umowa nr

PROTOKÓŁ WYKONANIA ROBÓT nr
PROTOKÓŁ POMIARÓW WARUNKÓW KLIMATYCZNYCH¹⁾

Obiekt:

Element:

Zakres robót: [m²] rysunek załącznik nr:

Termin wykonania prac:

Nr działki (m ²)	Data i godzina	Silne promieniowanie słoneczne	Zachmurzenie	Opad atmosferyczny	Wilgotność względna [%]	Temp. powietrza [°C]	Temp. podłoża [°C]	Temp. punktu rosy [°C]
1	2	3	4	5	6	7	8	9
1 załącznik nr ²⁾								
2 załącznik nr ²⁾								
3 załącznik nr ²⁾								
4 załącznik nr ²⁾								

Uwaga: Pomiary warunków klimatycznych należy przeprowadzać co 3-4 godziny i przy każdej odczuwalnej zmianie pogody

¹⁾ – protokół należy stosować do całości zabezpieczanej powierzchni

²⁾ – załącznik nr zawiera szkic działki

Miejscowość i data

Wykonawca

Inżynier

.....

.....

.....

Data:	Godzina:	Godzina:	Godzina:
Pogodnie			
Zachmurzenie			
Deszcz			
Temperatura powietrza			
Wilgotność powietrza			
Temperatura podłoża			
Temperatura punktu rosy			
Inne:			

Kontrakt nr
 Nazwa kontraktu
 Umowa nr

PROTOKÓŁ WYKONANIA ROBÓT nr
PROTOKÓŁ KONTROLI JAKOŚCI WYKONANEJ IZOLACJONAWIERZCHNI

Obiekt:

Element:

Zakres robót: [m²] rysunek załącznik nr:

Termin wykonania prac:

Nazwa materiału (rodzaj)	
Producent	
Przyczepność [MPa]	wyniki wg załącznika nr wartość średnia wartość minimalna [] spełnia wymaganie [] nie spełnia wymagania
Wygląd ¹⁾	
smugi	[] tak [] nie
widoczne szwy	[] tak [] nie
przerwy robocze	[] tak [] nie
rysy, pęknięcia	[] tak [] nie
sfałdowania	[] tak [] nie
pęcherze	[] tak [] nie
spłynięcia	[] tak [] nie
kolor	[] jednolity [] niejednolity [] zgodny z dokumentacją [] niezgodny z dokumentacją
Posypka uszorstniająca ¹⁾	
rozłożenie	[] równomierne [] nierównomierne
wklejenie	[] mocne [] słabe
Grubość średnia [mm] ¹⁾	poszczególne wyniki zawiera załącznik nr [] spełnia wymaganie [] nie spełnia wymagania
Jakość nałożonej powłoki	[] spełnia wymagania [] nie spełnia wymagań (kwalifikuje się do poprawek)

¹⁾ – właściwą odpowiedź należy zaznaczyć krzyżykiem [×]

Miejscowość i data

Wykonawca

Inżynier

.....

.....

.....

KONTROLA WYKONANIA PRAC (WYNIKI BADAŃ KONTROLNYCH)

Lp.	Sprawdzenie wyglądu zewnętrznego	Wytrzymałość na odrywanie	Pomiar grubości powłoki	Inne

ZAŁĄCZNIK 6**TEMPERATURA PUNKTU ROSY**

Temp. powietrza [°C]	Temperatura punktu rosy w [°C] dla podłoża, w zależności od wilgotności względnej powietrza										
	45 %	50 %	55 %	60 %	65 %	70 %	75 %	80 %	85 %	90 %	95 %
4	-6,11	-4,88	-3,69	-2,61	-1,79	-0,88	-0,09	+0,78	+1,62	+2,44	+3,20
6	-4,49	-3,07	-2,10	-1,05	-0,08	+0,85	+1,86	+2,72	+3,62	+4,48	+5,38
8	-2,69	-1,61	-0,44	+0,67	+1,80	+2,83	+3,82	+4,77	+5,66	+6,48	+7,32
10	-1,26	+0,02	+1,31	+2,53	+3,74	+4,79	+5,82	+6,79	+7,65	+8,45	+9,31
12	+0,35	+1,84	+3,19	+4,46	+5,63	6,74	7,75	8,69	9,60	10,48	11,33
14	+2,20	+3,76	+5,10	6,40	7,58	8,67	9,70	10,71	11,64	12,55	13,36
15	+3,12	4,65	6,07	7,36	8,52	9,63	10,70	11,69	12,62	13,52	14,42
16	4,07	5,59	6,98	8,29	9,47	10,61	11,68	12,66	13,63	14,58	15,54
17	5,00	6,48	7,92	9,18	10,39	11,48	12,54	13,57	14,50	15,36	16,19
18	5,90	7,43	8,83	10,12	11,33	12,44	13,48	14,56	15,41	16,31	17,25
19	6,80	8,33	9,75	11,09	12,26	13,37	14,49	15,47	16,40	17,37	18,22
20	7,73	9,30	10,72	12,00	13,22	14,40	15,48	16,46	17,44	18,36	19,18
21	8,60	10,22	11,59	12,92	14,21	15,36	16,40	17,44	18,41	19,27	20,19
22	9,54	11,16	12,52	13,89	15,19	16,27	17,41	18,42	19,39	20,28	21,22
23	10,44	12,02	13,47	14,87	16,04	17,29	18,37	19,37	20,37	21,34	22,23
24	11,34	12,93	14,44	15,73	17,06	18,21	19,22	20,33	21,37	22,32	23,18
25	12,20	13,83	15,37	16,69	17,99	19,11	20,24	21,35	22,27	23,30	24,22
26	13,15	14,84	16,26	17,67	18,90	20,09	21,29	22,32	23,32	24,31	25,16
27	14,08	15,68	17,24	18,57	19,83	21,11	22,23	23,31	24,32	25,22	26,10
28	14,96	16,61	18,14	19,38	20,86	22,07	23,18	24,28	25,25	26,20	27,18
29	15,85	17,58	19,04	20,48	21,83	22,97	24,20	25,23	26,21	27,26	28,18
30	16,79	18,44	19,96	21,44	23,71	23,94	25,11	25,10	27,21	28,19	29,09
32	18,62	20,28	21,90	23,26	24,65	25,79	27,08	28,24	29,23	30,16	31,17
34	20,42	22,19	23,77	25,19	26,54	27,85	28,94	30,09	31,19	32,13	33,11
36	22,23	24,08	25,50	27,00	28,41	29,65	30,88	31,97	33,05	34,23	35,06
38	23,97	25,74	27,44	28,87	30,31	31,62	32,78	33,96	35,01	36,05	37,03
40	25,79	27,66	29,22	30,81	32,16	33,48	34,69	35,86	36,98	38,05	39,11

M-19.00.00. ELEMENTY ZABEZPIECZAJĄCE

M-19.01.01. KRAWĘŻNIK MOSTOWY KAMIENNY

1. WSTĘP

1.1. Przedmiot specyfikacji.

Przedmiotem niniejszej specyfikacji technicznej (ST) są przepisy dotyczące wykonania i odbioru robót związanych z przebudową mostu przez Kanał Mazurski, w ciągu drogi powiatowej nr 1723 N, w miejscowości Bajory Małe.

1.2. Zakres stosowania ST.

Specyfikacja techniczna jest stosowana jako dokument przetargowy i kontraktowy przy zleceniu i realizacji robót wymienionych w punkcie 1.1.

1.3. Zakres robót objętych ST.

Ustalenia zawarte w niniejszej specyfikacji dotyczą zasad prowadzenia robót związanych z dostarczeniem na budowę i ustawieniem krawężnika kamiennego na moście. Dokumentacja projektowa przewiduje ustawienie krawężników mostowych o wysokości 230 mm, szerokości 200 mm, rodzaj A (ze ściętym narożem), klasy I Zakresem swym obejmuje wymagania stawiane materiałom i wykonywanej pracy.

Ustawienie krawężników na izolacji wykonuje się na podlewce wodoprzepuszczalnej (bitumicznej) lub podsypce cementowo-piaskowej 1:4 o grubości 4 cm. W niniejszej ST opisano układanie krawężnika na podsypce cementowo-piaskowej. Sposób układania na podlewce wodoprzepuszczalnej – wg instrukcji producenta materiału.

1.4. Określenia podstawowe

1.4.1. Krawężniki kamienne - belki kamienne ograniczające chodniki dla pieszych, pasy dzielące, wyspy kierujące oraz nawierzchnie drogowe.

1.4.2. Ława - warstwa nośna służąca do umocnienia krawężnika oraz przenosząca obciążenie krawężnika na grunt.

1.4.3. Podsypka - warstwa wyrównawcza ułożona bezpośrednio na podłożu lub ławie.

1.4.4. Pozostałe określenia podstawowe - zgodnie z obowiązującymi odpowiednimi normami.

1.5. Ogólne wymagania dotyczące robót

Wykonawca jest odpowiedzialny za jakość wykonanych robót oraz ich zgodność z Dokumentacją Projektową, ST oraz poleceniami Inżyniera.

2. MATERIAŁY

2.1. Krawężniki kamienne - klasyfikacja

Krawężniki kamienne powinny odpowiadać wymaganiom PN-B-11213: 1997, dokumentacji projektowej i niniejszej ST.

2.1.1. Typy

W zależności od przeznaczenia rozróżnia się trzy typy krawężników:

U - uliczne,

M - mostowe,

D - drogowe.

2.1.2. Rodzaje

W zależności od kształtu przekroju poprzecznego, względnie od faktury obróbki powierzchni widocznych, rozróżnia się w każdym z typów dwa rodzaje krawężników: A i B.

2.1.3. Wielkości

W zależności od wymiaru wysokości krawężnika rozróżnia się następujące wielkości:

krawężnik uliczny o wysokości 350 i 250 mm,
krawężnik mostowy o wysokości 230 i 180 mm,
krawężnik drogowy o wysokości 220 mm.

2.1.4. Klasy

W zależności od cech fizycznych i wytrzymałościowych materiału kamiennego, użytego do wyrobu krawężników, rozróżnia się trzy klasy:

klasa I,
klasa II,
klasa III.

Dokumentacja projektowa przewiduje ustawienie krawężników mostowych o wysokości 230 mm, szerokości 200 mm, rodzaj A (ze ściętym narożem), klasy I

Przykład oznaczenia krawężnika wg PN-B-11213 kamiennego, mostowego, prostego (MP) rodzaju A, wielkości 230, klasy I: PN-B-11213 M-A-230-P-I

2.2. Krawężniki kamienne - wymagania techniczne

2.2.1. Cechy fizyczne i wytrzymałościowe

Materiałem do wyrobu krawężników są bloki kamienne ze skał magmowych i metamorficznych, klasy I i II wg PN-B-11200:1996, o cechach fizycznych i wytrzymałościowych określonych w tablicy 1.

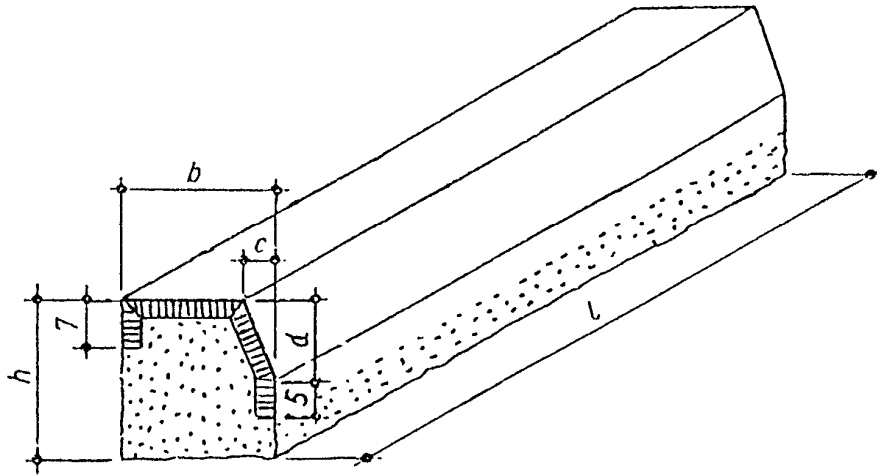
Tablica 1. Cechy fizyczne i wytrzymałościowe krawężników kamiennych

Lp.	Cechy fizyczne i wytrzymałościowe	Klasa	
		I	II
1	Wytrzymałość na ściskanie w stanie powietrzno-suchym, w MPa, co najmniej	130	100
2	Ścieralność na tarczy Boehmego, w mm, nie więcej niż	2,5	5,0
3	Nasiąkliwość wodą, w %, nie więcej niż	0,5	1,5
4	Odporność na zamrażanie po 25 cyklach	0	0

2.2.2. Kształt i wymiary

Kształt krawężników mostowych podano na rysunku 3, a wymiary w tablicy 3.

Rys. 3. Krawężnik mostowy rodzaju A



Tablica 3. Wymiary krawężników mostowych

Wymiar (w cm)	Rodzaj		Dopuszczalne odchyłki, cm
	A		
h	23	18	± 2
b	20	20	$\pm 0,3$
c	4	4	$\pm 0,2$
d	12	10	$\pm 0,2$
l	od 80 do 200		-

2.2.3. Wygląd zewnętrzny

W ocenie wyglądu zewnętrznego krawężników kamiennych należy brać pod uwagę ustalenia normy PN-EN 11213: 1997

2.2.4. Dopuszczalne wady i uszkodzenia

Dopuszczalne wady i uszkodzenia dla mostowych krawężników kamiennych podaje tablica 5.

2.2.5. Przechowywanie krawężników

Krawężniki mogą być przechowywane na składowiskach otwartych, posegregowane wg typów, rodzajów, odmian i wielkości.

Krawężniki mostowe typu „A” należy układać na powierzchniach spodu, w szeregu na podkładkach drewnianych.

Dopuszcza się składowanie krawężników prostych w kilku warstwach, przy zastosowaniu drewnianych podkładek pomiędzy poszczególnymi warstwami, przy czym suma wysokości warstw nie powinna przekraczać 1,2 m.

Tablica 5. Dopuszczalne wady i uszkodzenia

Rodzaj uszkodzeń		Krawężniki mostowe
Skrzywienie (wichrowatość powierzchni)	licowych	0,3 cm
	bocznych	nie sprawdza się
	stykowych	0,3 cm
	spodu	nie sprawdza się
Wady obróbki powierzchni (wgłębienia i wypukłości)	licowych	Dopuszcza się na długości 1 m danej powierzchni jedno wgłębienie wielkości do 5 cm ² nie głębsze niż 0,5 cm, nie wynikające z techniki wykonania faktury
	bocznych	Wgłębienie do 1,5 cm dopuszcza się bez ograniczeń. Wypukłości poza lico pasa obrobionego na powierzchni przedniej (od strony jezdni) niedopuszczalne. Na powierzchni tylnej (od strony chodnika) dopuszcza się wypukłości poza lico pasa obrobionego do 3 cm
	stykowych	W obrębie pasa dławianego wgłębienia niedopuszczalne, pozostała część powierzchni nie podlega sprawdzeniu
	spodu	Nie sprawdza się
Szczurby i uszkodzenia krawędzi i naroży	Ilość w przeliczeniu na 1 mb	3
	długość	0,5 cm
	głębokość	0,3 cm
Odchyłki od kąta prostego		0,2 cm na długości powierzchni

2.2. Cement

Cement użyty na podsypkę cementowo-piaskową powinien odpowiadać PN-B-19701 oraz powinien być klasy 32,5.

Cement użyty do wytwarzania zaprawy cementowo-piaskowej do zalania krawężników powinien odpowiadać PN-B-19701.

2.3. Piasek

Piasek na podsypkę cementowo-piaskową powinien odpowiadać wymaganiom PN-EN 12620 uziarnienie 0/4), a do zaprawy cementowo-piaskowej PN-EN 13139 (uziarnienie 0/2)

2.4. Woda

Woda stosowana do podsypki i zaprawy cementowo-piaskowej powinna odpowiadać wymaganiom PN-EN-1008: 2004

2.5. Masa zalewowa

Do zalewania szczelin między krawężnikami ustawionymi na izolacji na podsypce cementowo-piaskowej i o spoinach zalanych zaprawą a konstrukcją chodnika należy używać bitumicznej masy zalewowej wg PN-B-24005: 1997

3. SPRZĘT

Roboty można wykonywać ręcznie przy pomocy drobnego sprzętu z zastosowaniem: betoniarek do wytwarzania zapraw oraz przygotowania podsypki cementowo-piaskowej.

4. TRANSPORT.

Załadunek, transport, rozładunek i składowanie krawężników powinny odbywać się tak, aby zachować ich dobry stan techniczny.

Krawężniki mogą być przewożone dowolnymi środkami transportowymi. Załadunku i wyładunku krawężników należy dokonywać za pomocą dźwigów lub przenoszenia ręcznego, krawężniki należy układać na podkładach drewnianych, rzędami, długością w kierunku jazdy środka transportowego. Krawężniki można przewozić tylko w jednej warstwie. W celu zabezpieczenia powierzchni obrobionych przed bezpośrednim stykiem, należy je do transportu zabezpieczyć przekładkami splecionymi ze słomy lub wełny drzewnej, przy czym grubość tych przekładek nie powinna być mniejsza niż 5 cm.

5. WYKONANIE ROBÓT

Krawężniki kamienne należy ułożyć po wykonaniu płyty pomostu i wsporników chodnikowych, ułożeniu izolacji na płycie pomostu, zasypaniu przyczółków i wykonaniu podbudowy. Ustawienie krawężników wykonuje się na podsypce cementowo-piaskowej 1:4. Grubość warstwy podsypki cementowo-piaskowej powinna wynosić ok. 4 cm po zagęszczeniu. Spoiny krawężników nie powinny przekraczać szerokości 1 cm. Spoiny należy wypełnić zaprawą cementowo - piaskową, przygotowaną w stosunku 1 : 2. Spoiny krawężników przed zalaniem zaprawą należy oczyścić i zmyć wodą.

6. KONTROLA JAKOŚCI ROBÓT.

6.1. Badania krawężników:

6.1.1. Rodzaj badań krawężników:

6.1.1.1. Sprawdzenie cech zewnętrznych obejmuje:

- a) sprawdzenie kształtu, wymiarów i wyglądu zewnętrznego,
- b) sprawdzenie wad i uszkodzeń.

Sprawdzenie cech zewnętrznych należy przeprowadzać przy każdorazowym odbiorze partii krawężników. Sprawdzenie kształtu i wymiarów przeprowadza się poprzez oględziny zewnętrzne oraz pomiar przy pomocy linii z podziałką mm z dokładnością do 0,1 cm. Sprawdzenie równości powierzchni obrobionych (widocznych) przeprowadzić należy przy pomocy linijki metalowej, ustawionej wzdłuż krawędzi i po przekątnej sprawdzanej powierzchni oraz pomiar odchyleń z dokładnością do 0,1 cm. Sprawdzanie kątów przeprowadzić należy przy użyciu metalowego kątownika, a pomiar kąta rozwartego w powierzchni ukośnej przy pomocy kątownika nastawnego, pomiary z dokładnością 0,1 cm. Sprawdzenie krawędzi prostych przeprowadzić należy przy pomocy linii metalowej. Sprawdzenie szczyb i uszkodzeń przeprowadzić przez oględziny zewnętrzne, policzenie ilości szczyb i uszkodzeń oraz pomiar ich wielkości z dokładnością do 0,1 cm. Sprawdzenie faktury powierzchni przeprowadza się wizualnie. Sprawdzić należy również czy wysokość krawężnika mieści się w dopuszczalnych tolerancjach (± 2 cm).

6.1.1.2. Badanie laboratoryjne - w wytwórni:

- a) nasiąkliwości,
- b) odporności na zamarzanie,
- c) wytrzymałości na ściskanie,
- d) badanie ścieralności,

Badania laboratoryjne należy przeprowadzać na żądanie Inżyniera na próbkach materiału kamiennego, z którego wykonano krawężniki, a w przypadkach spornych - na próbkach wyciętych z zakwestionowanych krawężników.

Na żądanie Inżyniera wytwórnia powinna dostarczyć zaświadczenie zawierające wyniki badań laboratoryjnych skały, z której zostały wyprodukowane krawężniki.

6.2. Montaż krawężników.

Odbiorowi podlegają:

- podłoże pod krawężniki ,

- równość powierzchni górnej po ustawieniu,
- styki pomiędzy sąsiednimi odcinkami krawężników,
- wykonanie zalewki za krawężnikiem.

7. OBMIAR.

Jednostką obmiaru jest 1 m bieżący (1 metr) krawężnika określonego typu zamontowanego na obiekcie mostowym (wg obmiaru dokonanego w dokumentacji technicznej i zweryfikowanego pomiarem w terenie).

8. ODBIÓR OSTATECZNY.

Na podstawie wyników badań wg punktu 6 należy sporządzić protokoły odbioru ostatecznego robót.

Jeżeli wszystkie badania dały wyniki dodatnie, wykonane ustawienie krawężników należy uznać za zgodne ze ST. Jeżeli choć jedno badanie dało wynik ujemny, wykonane roboty należy uznać za niezgodne z wymaganiami norm i kontraktu. W takiej sytuacji Wykonawca obowiązany jest doprowadzić roboty do zgodności z normą i przedstawić je do ponownego odbioru.

9. PŁATNOŚĆ.

9.1. Ogólne ustalenia dotyczące podstawy płatności

Ogólne ustalenia dotyczące podstawy płatności podano w ST D-M-00.00.00. p. 9

9.2. Cena jednostki obmiarowej

Cena wykonania 1 m krawężnika kamiennego obejmuje:

- prace pomiarowe i roboty przygotowawcze,
- zakup i dostarczenie materiałów na miejsce wbudowania,
- ustawienie krawężników na podsypce,
- wypełnienie spoin,
- wypełnienie szczeliny między krawężnikiem a konstrukcją chodnika asfaltową masą zalewową,
- przeprowadzenie badań i pomiarów wymaganych w specyfikacji technicznej,
- dokumenty i czynności odbiorowe.

10. PRZEPISY ZWIĄZANE.

PN-EN 11200: 1996 Materiały kamienne; krawężniki uliczne, mostowe i drogowe

PN-B-19701: 2002 Cement. Cement powszechnego użytku. Skład, wymagania i ocena zgodności.

PN-EN 1008: 2004 Woda zarobowa do betonu. Specyfikacja pobierania próbek, badanie i ocena przydatności wody zarobowej do betonu, w tym wody odzyskanej z procesów produkcji betonu

PN-EN 13139: 2003 Kruszywa do zaprawy

PN-EN 12620: 2004 Kruszywa do betonu

PN-B-24005:1997 Asfaltowa masa zalewowa

PN-EN 1343: 2003 Krawężnik z kamienia naturalnego do zewnętrznych nawierzchni drogowych. Wymagania i metody badań.

PN-B-11200: 1996 Materiały kamienne- Bloki, formaki, płyty surowe.

PN-EN 13755: 2002 Metody badań kamienia naturalnego. Oznaczanie nasiąkliwości przy ciśnieniu atmosferycznym

PN-EN 12372: 2001 Metody badań kamienia naturalnego. Oznaczanie mrozoodporności.

PN-EN 1926: 2001 Metody badań kamienia naturalnego. Oznaczanie wytrzymałości na ściskanie.

PN-B-04111: 1994 Materiały kamienne. Oznaczanie ścieralności na tarczy Boehmego.

M-19.01.03. BARIEROPORĘCZE NA OBIEKTACH MOSTOWYCH**1. WSTĘP****1.1. Przedmiot ST**

Przedmiotem niniejszej specyfikacji technicznej (ST) są przepisy dotyczące wykonania i odbioru robót związanych z przebudową mostu przez Kanał Mazurski, w ciągu drogi powiatowej nr 1723 N, w miejscowości Bajory Małe.

1.2. Zakres stosowania ST

Specyfikacja Techniczna jest stosowana jako dokument przetargowy i kontraktowy przy zleceniu i realizacji robót wymienionych w punkcie 1.1.

1.3. Zakres robót objętych ST

Ustalenia zawarte w niniejszej specyfikacji dotyczą zasad prowadzenia robót związanych z wykonaniem i montażem barier ochronnych z elementami balustrad na moście. Zakresem swym obejmują wymagania stawiane materiałom i wykonywanej pracy czyli dostarczeniu na budowę i zamontowaniu bariery.

Bariery na moście i skrzydłach (na odcinku 30 m) o wysokości 1,10 m od poziomu kapy chodnikowej, w której będą osadzone, w górnej części będą zakończone elementem mogącym służyć jako pochwyt. Bariery na tym odcinku będą pełniły funkcję balustrad (poręczy), więc zgodnie z przepisami między słupkami barier musi być wypełnienie (np. szczeblinki, siatka).

1.4. Określenia podstawowe.

1.4.1. Bariera ochronna – system powstrzymujący instalowany wzdłuż drogi lub na środkowym pasie dzielącym drogę.

1.4.2. System powstrzymujący pojazd – system instalowany na drodze, zapewniający określone powstrzymywanie źle skierowanego pojazdu.

1.4.2. Bariera ochronna stalowa - bariera ochronna, której podstawowym elementem jest prowadnica wykonana z profilowanej taśmy stalowej.

1.4.3. Bariera ochronna jednostronna – bariera ochronna przystosowana do zderzeń tylko z jednej strony.

1.4.4. Końcówka – ukształtowane zakończenie bariery ochronnej.

1.4.5. Końcówka prowadząca – końcówka umieszczana na końcu bariery ochronnej skierowana przeciwnie do ruchu (pod prąd).

1.4.6. Końcówka tylna – końcówka umieszczana na końcu bariery ochronnej skierowana zgodnie z ruchem (z prądem).

1.4.7. Przyłącze – połączenie dwóch barier ochronnych o różnych konstrukcjach lub działaniach.

1.4.8. Prowadnica bariery - podstawowy element bariery wykonany z kształtownika zimnociętego, mający za zadanie umożliwienie płynnego wzdłużnego przemieszczenia pojazdu w czasie kolizji, w czasie którego prowadnica powinna odkształcać się stopniowo i w sposób plastyczny.

1.4.9. Stała bariera ochronna – bariera ochronna instalowana na stałe na drodze.

1.4.10. Odkształcalna bariera ochronna – bariera ochronna, która odkształca się w przypadku zderzenia z pojazdem i która może ulegać trwałym odkształceniom.

1.4.11. Poziom powstrzymywania – powstrzymanie przez barierę pojazdu o określonych parametrach w badaniu przyjmującym.

1.4.12. Szerokość pracująca – jest to odległość pomiędzy boczną powierzchnią czołową od strony ruchu przed zderzeniem z systemem ograniczającym drogę i maksymalnym dynamicznym bocznym położeniem jakiegokolwiek większej części systemu.

1.4.13. Poziom intensywności zderzenia – intensywność oddziaływania zderzenia na osoby znajdujące się w pojeździe, oceniana wskaźnikami ASI oraz THV.

1.4.14. Wskaźnik intensywności przyspieszenia ASI – wielkość bezwymiarowa stanowiąca funkcję skalarną czasu, mający na celu określenie uciążliwości ruchu pojazdu dla osób siedzących w pobliżypunktu P podczas zderzenia.

1.4.15. Wskaźnik THIV – teoretyczna prędkość zderzenia głowy pasażera [km/h].

1.4.16. Pozostałe określenia podstawowe są zgodne z odpowiednimi Polskimi Normami i z definicjami podanymi w ST D-M-00.00.00. „Wymagania ogólne”.

1.5. Ogólne wymagania dotyczące robót.

Wykonawca jest odpowiedzialny za jakość stosowanych materiałów i wykonywanych robót oraz za ich zgodność z dokumentacją projektową, Specyfikacją Techniczną oraz zaleceniami Inżyniera.

2. MATERIAŁY

2.1. Ogólne wymagania dotyczące materiałów

Ogólne wymagania dotyczące materiałów, ich pozyskiwania i składowania, podano w ST D-M-00.00.00. „Wymagania ogólne” pkt 2.

Zastosowanie bariery stalowej o innych parametrach niż przedstawiono w niniejszej ST jest możliwe wyłącznie za zgodą zarządcy ruchu na drodze, projektanta oraz przy akceptacji Inspektora.

2.2. Bariera stalowa

Bariery stalowe dostarczone na budowę powinny posiadać aktualną deklarację zgodności producenta z normą PN-EN 1317-5 i być oznakowane znakiem CE. Bariery powinny być sprawdzane w testach zderzeniowych zgodnie z normami PN-EN 1317-1 oraz PN-EN 1317-2.

Wg Dokumentacji projektowej zastosowane bariery stalowe powinny odpowiadać następującym parametrom:

- poziom powstrzymywania pojazdu: H1,
- szerokość pracująca: W1,
- poziom intensywności zderzenia ASI: A,

Każda jednostka ładunkowa dostarczona przez producenta powinna posiadać metrykę zawierającą, co najmniej następujące dane:

- nazwę i adres producenta,
- nazwę wyrobu,
- oznaczenie typu bariery,
- masę elementu,
- datę produkcji,
- znak CE potwierdzający deklarację zgodności z normą PN-EN 1317-5.

Wszystkie materiały montowanej bariery powinny być identyczne z materiałami użytymi podczas testu zderzeniowego.

Wszystkie stalowe elementy bariery powinny być zabezpieczone antykorozyjnie poprzez ocynkowanie ogniowe zgodnie z PN-EN ISO 1461.

Śruby, nakrętki oraz podkładki powinny być zabezpieczone antykorozyjnie zgodnie z PN-EN ISO 4042.

Do połączenia bariery stalowej z barierą innego typu należy wykorzystać gotowy element prefabrykowany zgodnie z zaleceniami producenta jednej z barier.

Odcinki barier montowane na moście oraz na skrzydłach będą miały słupki mostowe, natomiast odcinki barier montowane poza obiektem mostowym będą miały słupki drogowe.

2.3. Elementy odblaskowe

Elementy odblaskowe powinny posiadać deklarację zgodności z aprobatą techniczną i być oznakowane znakiem budowlanym B lub deklarację zgodności z normą PN-EN 12899-3 i być oznakowane znakiem CE.

Elementy odblaskowe powinny być okrągłe o średnicy min. 50 mm lub prostokątne albo trapezowe o min. powierzchni odblaskowej 20 cm².

Elementy odblaskowe znakowane znakiem B powinny spełniać wymagania:

- współczynnik odblasku R_A (widoczność w nocy, kąt oświetlenia 5°, kąt obserwacji 0,33°) [cd/m²lx]: dla barwy białej: ≥ 180 ,

dla barwy czerwonej: ≥ 45 .

- współczynnik luminacji β :

dla barwy białej: $\geq 0,18$,

dla barwy czerwonej: $\geq 0,03$.

Elementy odblaskowe znakowane znakiem CE powinny spełniać wymagania:

- współrzędne chromatyczności: zgodnie z tablicą 2 normy PN-EN 12899-3,
- współrzędne odblasku: zgodnie z tablicą 5 normy PN-EN 12899-3,
- odporność na korozję: SPI (dopuszczony zgodnie z PN-EN 12899-3)
- odporność na przenikanie wody: dopuszczony zgodnie z PN-EN 12899-3,
- odporność na warunki atmosferyczne (przyspieszone starzenie w warunkach atmosferycznych): dopuszczony zgodnie z PN-EN 12899-3,
- substancje niebezpieczne: NPD.

3. SPRZĘT

3.1. Ogólne wymagania dotyczące sprzętu

Ogólne wymagania dotyczące sprzętu podano w ST D-M-00.00.00. „Wymagania ogólne” pkt 3.

3.2. Sprzęt do wykonania barier

Wykonawca przystępujący do wykonania barier stalowych powinien wykazać się możliwością korzystania z następującego sprzętu:

- pojazdów transportowych,
- zestawu sprzętu specjalistycznego do montażu barier,
- urządzeń wbijających z odpowiednimi nasadkami ochronnymi lub wiertnic,
- sprzętu drobnego – wkrętarki udarowe, trzpienie montażowe, środki pomiarowe itp.

4. TRANSPORT

4.1. Ogólne wymagania dotyczące transportu

Ogólne wymagania dotyczące transportu podano w ST D-M-00.00.00. „Wymagania ogólne” pkt 4.

4.2. Transport elementów barier stalowych

Elementy barier stalowych (słupki, prowadnice) przed transportem powinny być wiązane za pomocą taśmy metalowej a drobne elementy w pojemnikach i być dostarczane na paletach.

Elementy barier należy ładować, przewozić, rozładowywać oraz składować w sposób nie narażający na uszkodzenie.

Przy transporcie elementów systemu barier stalowych należy przestrzegać następujących zasad:

- zapewnić odpowiednie zabezpieczenie ładunku,
- jeżeli transport odbywa się po drodze posypywanej solą, elementy mogą być przewożone tylko pojazdem ze skrzynią zabezpieczoną plandeką,
- należy unikać kontaktu z innymi agresywnymi materiałami (np. resztkami chemikaliów na powierzchni ładunkowej).

Odpowiednie zabezpieczenie ładunku jest wymagane, także przy transporcie urządzeń roboczych do montażu systemów ograniczających.

4.2.1. Składowanie elementów barier stalowych

W przypadku składowania elementów systemu barier stalowych Wykonawca zobowiązany jest przestrzegać następujących warunków:

- powierzchnia składowania powinna być nośna i utwardzona, z możliwością wjazdu pojazdu ciężarowego,
- składowanie pakietów dostarczonej jednostki opakowania powinno odbywać się na podkładach drewnianych o gr. ok. 15 cm,
- elementy należy składować przy niewielkim spadku terenu umożliwiającym spływ wody,

- należy unikać zagłębień podłoża gromadzących wodę lub wilgoć,
- w miejscu składowania nie powinny być stosowane środki do rozmrażania,
- zabrania się składowania elementów ocynkowanych w wysokiej, wilgotnej trawie, w kałużach lub błocie.

5. WYKONANIE ROBÓT

5.1. Ogólne zasady wykonania robót

Ogólne zasady wykonania robót podano w ST D-M-00.00.00. „Wymagania ogólne” pkt 5.

Wszystkie roboty związane z montażem barier stalowych należy wykonać zgodnie z instrukcją producenta pod nadzorem i kierunkiem odpowiednio wykwalifikowanych pracowników.

Bariera stalowa powinna być zabudowana (usytuowana) w przekroju poprzecznym zgodnie z Dokumentacją projektową z tolerancją ± 5 cm w stosunku do krawędzi pasa ruchu przy zachowaniu przestrzeni dla szerokości pracującej bariery stalowej. Dodatkowo lico przewodnicy bariery stalowej, ani żaden inny jej element nie może zostać umieszczony bliżej krawędzi pasa ruchu niż określają to obowiązujące przepisy.

Odcinek początkowy i końcowy bariery stalowej w postaci skosu pionowego (stopniowego obniżenia) należy wykonać wg zaleceń producenta bariery stalowej.

Nie jest wymagany montaż wstępny elementów systemu ograniczającego w zakładzie producenta. Ponieważ system bariery stalowej jest montowany bez naprężeń wstępnych, temperatura otoczenia nie ma znaczenia dla montażu.

5.2. Roboty przygotowawcze

Przed wykonaniem właściwych robót Wykonawca zobowiązany jest na podstawie Dokumentacji projektowej:

- rozpoznać i odpowiednio uwzględnić istniejące elementy zabudowane w rejonie zakotwień,
- zbadać przydatność podłoża na wniosek Inspektora,
- wytyczyć trasę bariery zgodnie z Dokumentacją projektową,
- ustalić lokalizację słupków,
- sprawdzić prawidłowość i kompletność dostaw materiałów oraz niezwłocznie przekazać dostawcy ewentualne reklamacje,
- określić miejsca odcinków początkowych i końcowych bariery,
- sprawdzić, czy teren robót jest odpowiednio zabezpieczony.

5.3. Osadzenie słupków

5.3.1. Słupki montowane na konstrukcji betonowej mostu

Zaproponowana technologia mocowania słupków powinna być zgodna z zaleceniami producenta bariery stalowej.

5.3.2. Tolerancje osadzenia słupków

Dopuszczalna technologicznie odchyłka długości przewodnicy, wynikająca z wymiarów wydłużonych otworów w przewodnicy, służących do zamocowania słupków, wynosi ± 7 mm na każde 4 metry bieżące bariery stalowej.

Dopuszczalna różnica wysokości słupków, decydująca czy przewodnica będzie zamocowana równolegle do nawierzchni jezdni, jest wyznaczona kształtem i wymiarami otworów w słupkach do mocowania pałąka bariery i wynosi ± 10 mm.

5.4. Montaż bariery

Montaż bariery, w ramach dopuszczalnych odchyłek umożliwionych wielkością otworów w elementach bariery, powinien doprowadzić do zapewnienia równej i płynnej linii przewodnic bariery w planie i profilu.

Przy montażu bariery niedopuszczalne jest wykonywanie jakichkolwiek otworów lub cięć, naruszających powłokę cynkową poszczególnych elementów bariery.

Montaż przekładek ze słupkami i przewodnicą powinien być wykonany ściśle według zaleceń producenta bariery z zastosowaniem przewidzianych do tego celu elementów (obejm, wsporników itp.) oraz właściwych śrub i podkładek.

5.5. Umocowanie elementów odblaskowych

Elementy odblaskowe należy montować zgodnie z obowiązującymi przepisami, zaleceniami producenta bariery lub Inspektora w miejscu widocznym dla nadjeżdżającego kierowcy.

Sprzęt używany do montażu barier musi być zaakceptowany przez Inżyniera. Roboty związane z mocowaniem słupków do śrub kotwiących oraz montażem taśmy profilowej będą prowadzone ręcznie przy użyciu narzędzi pomocniczych.

6. KONTROLA JAKOŚCI ROBÓT

6.1. Ogólne zasady kontroli jakości robót

Ogólne zasady kontroli jakości robót podano w ST D-M-00.00.00. „Wymagania ogólne” pkt 6.

W dostosowaniu do rzeczywistego zakresu robót Inspektor może ustalić inną częstotliwość oraz zakres badań niż określony w niniejszej ST.

6.2. Badania przed przystąpieniem do robót

Przed przystąpieniem do robót Wykonawca powinien przedstawić Inspektorowi deklarację zgodności z normą PN-EN 1317-5 wydaną przez producenta na barierę stalową. Deklaracja zgodności powinna opisywać parametry urządzeń zgodne z Dokumentacją projektową

6.3. Badania w czasie wykonywania robót

6.3.1. Badania materiałów w czasie wykonywania robót

Wszystkie materiały dostarczone na budowę powinny być sprawdzone w zakresie powierzchni wyrobu i jego wymiarów. Częstotliwość badań i ocena ich wyników powinna być zgodna z zaleceniami tablicy 1.

Badania	Zakres badań dla przewodnic, słupków, pałaków bariery	Dokumentacja
Powierzchnia, wygląd elementu	Co 10 element, min. 2 elementy	Protokół z pomiarów jeśli wymaga tego Inżynier
Istotne wymiary elementów	Co 50 element, min. 5 elementów	

6.3.2. Kontrola w czasie wykonywania robót dla barier stalowych

W czasie wykonywania robót należy zbadać:

- poprawność ustawienia słupków – na bieżąco,
- prawidłowość montażu bariery stalowej – na bieżąco,
- poprawność umieszczenia elementów odblaskowych – na bieżąco,
- poprawność usytuowania wysokościowego przewodnicy bariery stalowej – co 100 m, jednak nie mniej niż 3 razy,
- poprawność usytuowania przewodnicy bariery stalowej od pasa ruchu – co 50 m, jednak nie mniej niż 3 razy

7. OBMIAR ROBÓT

7.1. Ogólne zasady obmiaru robót

Ogólne zasady obmiaru robót podano w ST D-M-00.00.00. „Wymagania ogólne” pkt 7.

7.2. Jednostka obmiarowa

Jednostką obmiarową jest m (metr) wykonanej bariery ochronnej stalowej.

8. ODBIÓR ROBÓT

8.1. Ogólne zasady odbioru robót

Ogólne zasady odbioru robót podano w ST D-M-00.00.00. „Wymagania ogólne” pkt 8.

8.2. Sposób odbioru robót

Roboty uznaje się za wykonane zgodnie z dokumentacją projektową, niniejszą ST i wymaganiami Inspektora, jeżeli wszystkie pomiary i badania z zachowaniem tolerancji wg pkt 6 i 5 dały wyniki pozytywne.

9. PODSTAWA PŁATNOŚCI

9.1. Ogólne ustalenia dotyczące podstawy płatności

Ogólne ustalenia dotyczące podstawy płatności podano w ST D-M-00.00.00. „Wymagania ogólne” pkt 9.

9.2. Cena jednostki obmiarowej

Cena wykonania 1 m bariery ochronnej stalowej obejmuje:

- prace pomiarowe i roboty przygotowawcze,
- oznakowanie robót,
- zakup i dostarczenie materiałów i sprzętu,
- osadzenie słupków bariery z mocowaniem w konstrukcji wiaduktu,
- montaż wszystkich elementów bariery stalowej,
- umocowanie elementów odblaskowych,
- przeprowadzenie badań i pomiarów wymaganych w niniejszej ST,
- odwiezienie pozostałości materiałów i sprzętu,
- uporządkowanie terenu.

Cena wykonania robót obejmuje także:

- roboty tymczasowe, które są potrzebne do wykonania robót podstawowych, ale nie są przekazywane Zamawiającemu i są usuwane po wykonaniu robót podstawowych,
- prace towarzyszące, które są niezbędne do wykonania robót podstawowych, niezaliczane do robót tymczasowych.

10. PRZEPISY ZWIĄZANE

10.1. Normy

- PN-EN 1317-1 Systemy ograniczające drogę. Część 1: Terminologia i ogólne kryteria metod badań
- PN-EN 1317-2 Systemy ograniczające drogę. Część 2: Klasy działania, kryteria przyjęcia badań zderzeniowych i metody badań barier ochronnych
- PN-EN 1317-5 Systemy ograniczające drogę. Część 5: Wymagania w odniesieniu do wyrobów i ocena zgodności dotycząca systemów powstrzymujących pojazd
- PN-EN 12899-3 Stałe pionowe znaki drogowe. Część 3: Słupki prowadzące i urządzenia odblaskowe
- PN-EN 10162 Kształtowniki stalowe wykonane na zimno. Warunki techniczne dostawy. Tolerancje wymiarów i przekroju poprzecznego
- PN-EN 10025-1 Wyroby walcowane na gorąco ze stali konstrukcyjnej Część 1: Ogólne warunki techniczne dostawy
- PN-EN 10025-2 Wyroby walcowane na gorąco ze stali konstrukcyjnej. Część 2: Warunki techniczne dostawy stali konstrukcyjnych niestopowych
- PN-EN 10027-1 Systemy oznaczenia stali. Część 1: Znaki stali
- PN-EN ISO 1461 Powłoki cynkowe nanoszone na żeliwo i stal metodą zanurzeniową. Wymagania i metody badań
- PN-EN ISO 4016 Śruby z łbem sześciokątnym. Klasy dokładności C
- PN-EN ISO 4017 Śruby z łbem sześciokątnym. Klasy dokładności A i B
- PN 91/M-82410 Śruby z łbem kulistym z noskiem
- PN-EN ISO 898-1 Własności mechaniczne części złącznych wykonywanych ze stali węglowej oraz stopowej. Śruby i śruby dwustronne
- PN-EN ISO 7089 Podkładki okrągłe. Szereg normalny. Klasa dokładności A
- PN-EN ISO 7091 Podkładki okrągłe. Szereg normalny. Klasa dokładności C
- PN-EN ISO 4032 Nakrętki sześciokątne, odmiana 1. Klasy dokładności A i B
- PN-EN ISO 4034 Nakrętki sześciokątne. Klasy dokładności C

PN-EN 20898-2	Własności mechaniczne części złącznych. Nakrętki z określonym obciążeniem próbnym. Gwint zwykły
PN-EN 14399-4	Obciążone wstępnie konstrukcyjne złącze śrubowe wysokiej wytrzymałości. Część 4: System HV. Zestaw śrub z łbem sześciokątnym i nakrętki sześciokątnej
PN-EN 4759-1	Tolerancje części złącznych. Część 1: Śruby, wkręty, śruby dwustronne i nakrętki. Klasy dokładności A, B i C
PN-EN ISO 4042	Części złączne. Powłoki elektroniczne
PN-S-02205	Drogi samochodowe. Roboty ziemne. Wymagania i badania

10.2. Inne dokumenty

- Prawo o ruchu drogowym z dnia 20 czerwca 1997 r. wraz z późniejszymi zmianami.
- Rozporządzenie Ministra Transportu i Gospodarki Morskiej z dnia 2 marca 1999 r. w sprawie warunków technicznych, jakim powinny odpowiadać drogi publiczne i ich usytuowanie (Dz. U. Nr 43, poz. 430 z późn. zm.)
- Rozporządzenie Ministra Infrastruktury z dnia 16 stycznia 2002 r. w sprawie przepisów techniczno- budowlanych dotyczących autostrad płatnych (Dz. U. Nr 12, poz. 116 z późn. zm.)
- Załącznik do rozporządzenia Ministra Infrastruktury z dnia 3 lipca 2003 r. (Dz. U. Nr 220, poz. 2181 z późn. zm.) w sprawie szczegółowych warunków technicznych dla znaków i sygnałów drogowych oraz urządzeń bezpieczeństwa ruchu drogowego i warunków ich umieszczania na drogach
- Załącznik do Dz. U. nr 220, poz. 2181 z dnia 23 grudnia 2003 r. z późn. zm. „Szczegółowe warunki techniczne dla znaków i sygnałów drogowych oraz urządzeń bezpieczeństwa ruchu drogowego i warunki ich umieszczania na drogach”. Załączniki nr 1-4 do rozporządzenia Ministra Infrastruktury z dnia 3 lipca 2003 r. w sprawie szczegółowych warunków technicznych dla znaków i sygnałów drogowych oraz urządzeń bezpieczeństwa ruchu drogowego i warunków i ich umieszczania na drogach.

M-19.01.04. BALUSTRADY NA OBIEKTACH MOSTOWYCH**1. WSTĘP****1.1. Przedmiot ST**

Przedmiotem niniejszej specyfikacji technicznej (ST) są przepisy dotyczące wykonania i odbioru robót związanych z urządzeniami zabezpieczającymi ruch pieszych w związku z przebudową mostu przez Kanał Mazurski, w ciągu drogi powiatowej nr 1723 N, w miejscowości Bajory Małe.

1.2. Zakres stosowania ST

Specyfikacja techniczna (ST) stanowi dokument przetargowy i kontraktowy przy zleceniu i realizacji robót wymienionych w p. 1.1.

1.3. Zakres robót objętych ST

Ustalenia zawarte w niniejszej specyfikacji dotyczą zasad prowadzenia robót związanych z urządzeniami zabezpieczającymi ruch pieszych, do których należą bariery szczeblinowe – balustrady typu U-11a (P I).

Celem stosowania urządzeń zabezpieczających ruch pieszych jest ochrona życia i zdrowia pieszych, poprzez uniemożliwienie upadku do kanału.

Na ścianie oporowej na brzegu kanału zaprojektowano balustradę typu miejskiego wykonaną z płaskowników stalowych ze stali St3SX. Płaskowniki muszą odpowiadać wymaganiom normy PN-84/H-93000. Balustrada musi być zabezpieczona antykorozyjnie.

1.4. Określenia podstawowe

1.4.1. Ogrodzenia ochronne sztywne - przegrody fizyczne separujące ruch pieszy od ruchu kołowego wykonane z kształtowników i rur stalowych, siatek na linkach naciągowych, ram z kształtowników wypełnionych siatką, szczeblinami lub panelami z tworzyw sztucznych lub szkła zbrojonego.

1.4.2. Kształtowniki - wyroby o stałym przekroju poprzecznym w kształcie złożonej figury geometrycznej, dostarczane w odcinkach prostych, stosowane w konstrukcjach stalowych lub w połączeniu z innymi materiałami budowlanymi.

1.4.3. Pozostałe określenia podstawowe są zgodne z obowiązującymi, odpowiednimi normami i z definicjami podanymi w ST D-M-00.00.00 „Wymagania ogólne” pkt 1.4.

1.5. Ogólne wymagania dotyczące robót

Ogólne wymagania dotyczące robót podano w ST D-M-00.00.00 „Wymagania ogólne” pkt 1.5.

2. MATERIAŁY**2.1. Ogólne wymagania dotyczące materiałów**

Ogólne wymagania dotyczące materiałów, ich pozyskiwania i składowania, podano w ST D-M-00.00.00 „Wymagania ogólne” pkt 2.

2.2. Rodzaje materiałów

Materiałami stosowanymi przy wykonywaniu urządzeń zabezpieczających ruch pieszy, objętych niniejszą ST, są:

- słupki metalowe i elementy połączeniowe,
- płaskowniki stalowe,
- beton i jego składniki,
- materiały do malowania i renowacji powłok malarskich.

Wszystkie materiały użyte do budowy powinny pochodzić tylko ze źródeł uzgodnionych i zatwierdzonych przez Inżyniera. Źródła materiałów powinny być wybrane przez Wykonawcę z wyprzedzeniem przed rozpoczęciem robót. Materiały z zaproponowanego przez Wykonawcę źródła będą zaakceptowane do wbudowania przez Inżyniera jeżeli wykażą zgodność cech materiałowych z wymaganiami.

Zatwierdzenie źródła materiałów nie oznacza, że wszystkie materiały z tego źródła będą przez Inżyniera dopuszczone do wbudowania. Materiały, które nie spełniają wymagań zostaną odrzucone.

2.3. Elementy balustrad

Najważniejsze charakterystyki elementów

Słupki i poręcz balustrady P I wykonane są z płaskowników 80x12, szczeblinki i przeciąg na dole z płaskowników 50x10.

WYMAGANIA DLA PŁASKOWNIKÓW

Płaskowniki powinny odpowiadać wymaganiom PN-H-93200-02. Powierzchnia płaskownika powinna być charakterystyczna dla procesu walcowania i wolna od wad, jak widoczne łuski, pęknięcia, zawalcowania i naderwania. Dopuszczalne są usunięte wady przez szlifowanie lub dłutowanie z tym, że obrobiona powierzchnia powinna mieć łagodne wycięcia i zaokrąglone brzegi, a grubość kształtownika nie może zmniejszyć się poza dopuszczalną dolną odchyłkę wymiarową dla kształtownika.

Płaskowniki powinny być obcięte prostopadłe do osi wzdłużnej. Powierzchnia końców płaskownika nie powinna wykazywać rzadzisz, rozwarstwień, pęknięć i śladów jamy skurczowej widocznych nie uzbrojonym okiem.

Płaskowniki powinny być ze stali St3SX, St3W lub St4W oraz mieć własności mechaniczne według PN-H-84020

2.4. Wymagania dla powłok metalizacyjnych cynkowych

W przypadku zastosowania powłoki metalizacyjnej cynkowej na konstrukcjach stalowych, powinna ona być z cynku o czystości nie mniejszej niż 99,5% i odpowiadać wymaganiom BN-89/1076-02. Minimalna grubość powłoki cynkowej powinna być zgodna z wymaganiami tablicy 1.

Tablica 1. Minimalna grubość powłoki metalizacyjnej cynkowej narażonej na działanie korozji atmosferycznej wg BN-89/1076-02

Agresywność korozyjna atmosfery wg PN-H-04651 [2]	Minimalna grubość powłoki, μm , przy wymaganej trwałości w latach	
		10
Umiarkowana	120	160

Powierzchnia powłoki powinna być jednorodna pod względem ziarnistości. Nie może ona wykazywać widocznych wad jak rysy, pęknięcia, pęcherze lub odstawanie powłoki od podłoża.

2.5. Materiały do malowania powłok malarskich

Do malowania urządzeń ze stali, żeliwa lub metali nieżelaznych należy stosować materiały zgodne z PN-B-10285, bądź wskazań Inżyniera.

3. SPRZĘT

3.1. Ogólne wymagania dotyczące sprzętu

Ogólne wymagania dotyczące sprzętu podano w ST D-M-00.00.00 „Wymagania ogólne” pkt 3.

3.2. Sprzęt do wykonania urządzeń zabezpieczających ruch pieszych

Wykonawca przystępujący do wykonania urządzeń zabezpieczających ruch pieszych powinien wykazać się możliwością korzystania z następującego sprzętu:

- środków transportu materiałów,
- żurawi samochodowych o udźwigu do 4 t,
- sprzętu spawalniczego itp.

4. TRANSPORT

4.1. Ogólne wymagania dotyczące transportu

Ogólne wymagania dotyczące transportu podano w ST D-M-00.00.00 „Wymagania ogólne” pkt 4.

4.2. Transport materiałów

Elementy barier i balustrad mogą być przewożone dowolnymi środkami transportu. Należy je zabezpieczyć przed przemieszczaniem się w czasie transportu oraz przed uszkodzeniem powłok antykorozyjnych.

5. WYKONANIE ROBÓT

5.1. Ogólne zasady wykonania robót

Ogólne zasady wykonania robót podano w ST D-M-00.00.00 „Wymagania ogólne” pkt 5.

5.2. Zasady wykonania urządzeń zabezpieczających ruch pieszych

W zależności od wielkości robót Wykonawca przedstawi do akceptacji Inżyniera zakres robót wykonywanych bezpośrednio na placu budowy oraz robót przygotowawczych na zapleczu.

Przed wykonywaniem robót należy wytyczyć lokalizację balustrady na podstawie dokumentacji projektowej.

Do podstawowych czynności objętych niniejszą ST przy wykonywaniu ww. robót należą:

- wywiercenie otworów i wklejenie kotew w ścianach oporowych
- ustawienie balustrady z płaskowników

5.3. Wykonanie urządzeń zabezpieczających ruch pieszych w formie balustrady

Balustrady na brzegach winny być wykonane zgodnie z dokumentacją projektową.

Zaprojektowano balustradę typu P1 z płaskownika 50x10 mm (szczebliny, przeciągi) i 80x12 mm (pochwyty, słupki). Długość segmentów balustrady ze szczeblinami - 1,0 m. Wysokość balustrady wynosi 1,30 m. Balustradę należy mocować poprzez przyspawanie słupka do blachy stalowej osadzonej w gzymsie. Blachy (marki) należy mocować do kotew osadzonych w betonowych ścianach.

5.4. Malowanie metalowych urządzeń zabezpieczających ruch pieszych

Zaleca się przeprowadzać malowanie w okresie od maja do września, wyłącznie w dni pogodne, przy zalecanej temperaturze powietrza od 15 do 20°C; nie należy malować pędzlem lub wałkiem w temperaturze poniżej +5°C, jak również malować metodą natryskową w temperaturze poniżej +15°C oraz podczas występującej mgły i rosy.

Należy przestrzegać następujących zasad przy malowaniu urządzeń:

- z powierzchni stali należy usunąć bardzo starannie pył, kurz, pleśń, tłuszcz, rdzę, zgorzelinę, ewentualnie starą łuszczącą się farbę i inne zabrudzenia zmniejszające przyczepność farby do podłoża; poprzez zmywanie, usuwanie przy użyciu szczotek stalowych, odrdzewiaczy chemicznych, materiałów ściernych, piaskowania, odpalania, ługowania lub przy zastosowaniu innych środków, zgodnie z wymaganiami PN-ISO-8501-1 i PN-H-97052,
- przed malowaniem należy wypełnić wgłębienia i rysy na powierzchniach za pomocą kitów lub szpachlówek ogólnego stosowania, a następnie - wygładzić i zeszlifować podłoże pod farbę,

Do malowania można stosować farby ogólnego stosowania przeznaczone do użytku zewnętrznego, dobrej jakości, z nieprzekroczonym okresem gwarancji, jako:

- farby do gruntowania przeciwrzewnego (farby i lakiery przeciwkorozyjne),
- farby nawierzchniowe (np. lakiery, emalie, wyroby ftalowe, ftalowo-styrenowe, akrylowe itp.)
oraz
- rozcieńczalniki zalecane przez producenta stosowanej farby,
- farbę dłużej przechowywaną należy przygotować do malowania przez usunięcie „kożucha” (zestalonej substancji błonotwórczej na powierzchni farby), dokładne wymieszanie (połączenie lżejszych i cięższych składników farby), rozcieńczenie zbyt zgęstniałej farby, ewentualne precedzenie (usunięcie nierozmieszanych resztek osadu i innych zanieczyszczeń),
- malowanie można przeprowadzać pędzlami, wałkami malarskimi lub ewentualnie metodą natryskową (pistoletami elektrycznymi, urządzeniami kompresorowymi itp.),
- z zasady malowanie należy wykonać dwuwarstwowo: farbą do gruntowania i farbą nawierzchniową, przy czym każdą następną warstwę można nałożyć po całkowitym wyschnięciu farby poprzedniej.

Malowanie powinno odpowiadać wymaganiom PN-H-97053.

Rodzaj farby oraz liczbę jej warstw zastosowanych przy malowaniu określa dokumentacja techniczna lub Inżynier na wniosek Wykonawcy.

Należy zwracać uwagę na dokładne pokrycie farbą miejsc stykania się słupka metalowego z betonem ściany, ze względu na najszybsze niszczenie się farby w tych miejscach i pojawianie się rdzawych zacieków sygnalizujących korozję słupka.

Zaleca się stosowanie farb możliwie jak najmniej szkodliwych dla zdrowia ludzi i środowiska, z niską zawartością m.in. niearomatycznych rozpuszczalników. Przy stosowaniu farb nieznanego pochodzenia Wykonawca przedstawi do akceptacji Inżyniera badania na zawartość szkodliwych składników (np. trującego toluenu jako rozpuszczalnika).

Wykonawca nie dopuści do skażenia farbami wód powierzchniowych i gruntowych oraz kanalizacji. Zlewki poprodukcyjne, powstające przy myciu urządzeń i pędzli oraz z samej farby, należy usuwać do izolowanych zbiorników, w celu ich naturalnej lub sztucznej neutralizacji i detoksykacji.

6. KONTROLA JAKOŚCI ROBÓT

6.1. Ogólne zasady kontroli jakości robót

Ogólne zasady kontroli jakości robót podano w ST D-M-00.00.00 „Wymagania ogólne” pkt 6.

6.2. Badania przed przystąpieniem do robót

Przed przystąpieniem do robót Wykonawca powinien uzyskać od producentów zaświadczenia o jakości (atesty) oraz wykonać badania materiałów przeznaczonych do wykonania robót i przedstawić ich wyniki Inżynierowi w celu akceptacji materiałów, zgodnie z wymaganiami określonymi w pkt 2.3.

Do materiałów, których producenci są zobowiązani (przez właściwe normy PN i BN) dostarczyć zaświadczenia o jakości (atesty) należą:

- płaskowniki,

6.3. Badania i kontrola w czasie wykonywania robót

W czasie wykonywania urządzeń zabezpieczających ruch pieszych należy zbadać:

- zgodność wykonania urządzeń z dokumentacją projektową (lokalizacja, wymiary)
- zachowanie dopuszczalnych odchyłek wymiarów
- poprawność osadzenia słupków balustrady P I
- poprawność ustawienia i połączenia balustrady P I
- wykonanie powłok zabezpieczenia antykorozyjnego.

7. OBMIAR ROBÓT

7.1. Ogólne zasady obmiaru robót

Ogólne zasady obmiaru robót podano w ST D-M-00.00.00 „Wymagania ogólne” pkt 7.

7.2. Jednostka obmiarowa

Jednostką obmiarową urządzenia zabezpieczającego ruch pieszych jest m (metr). Obmiar polega na określe-
niu rzeczywistej długości urządzenia zabezpieczającego ruch pieszych.

8. ODBIÓR ROBÓT

Ogólne zasady odbioru robót podano w ST D-M-00.00.00 „Wymagania ogólne” pkt 8.

Roboty uznaje się za wykonane zgodnie z dokumentacją projektową, ST i wymaganiami Inżyniera, jeżeli
wszystkie pomiary i badania z zachowaniem tolerancji wg pkt 6, dały wyniki pozytywne.

9. PODSTAWA PŁATNOŚCI

9.1. Ogólne ustalenia dotyczące podstawy płatności

Ogólne ustalenia dotyczące podstawy płatności podano w ST D-M-00.00.00 „Wymagania ogólne” pkt 9.

9.2. Cena jednostek obmiarowych

Cena 1 m wykonania ogrodzeń ochronnych sztywnych obejmuje:

- prace pomiarowe i roboty przygotowawcze,
- dostarczenie na miejsce wbudowania elementów konstrukcji balustrady oraz materiałów pomocniczych,
- zainstalowanie urządzeń bezpieczeństwa w sposób zapewniający stabilność,
- doprowadzenie terenu wokół wykonanych urządzeń do stanu przewidzianego w dokumentacji projekto-
wej lub według zaleceń Inżyniera,
- przeprowadzenie badań i pomiarów kontrolnych.

10. PRZEPISY ZWIĄZANE

10.1. Normy

PN-H-04651	Ochrona przed korozją. Klasyfikacja i określenie agresywności korozyjnej środowisk
PN-B-10285	Roboty malarskie budowlane farbami, lakierami i emaliami na spoinach bezwodnych
PN-H-82200	Cynk
PN-H-84018	Stal niskostopowa o podwyższonej wytrzymałości. Gatunki
PN-H-84019	Stal węglowa konstrukcyjna wyższej jakości ogólnego przeznaczenia. Gatunki
PN-H-84020	Stal niestopowa konstrukcyjna ogólnego przeznaczenia. Gatunki
PN-H-84030-02	Stal stopowa konstrukcyjna. Stal do nawęglania. Gatunki
PN-H-93200-02	Walcówka i pręty stalowe okrągłe walcowane na gorąco. Walcówka i pręty ogólnego zastosowania. Wymiary
PN-H-97051	Ochrona przed korozją. Przygotowanie powierzchni stali, staliwa i żeliwa do malowa- nia. Ogólne wytyczne
PN-H-97052	Ochrona przed korozją. Ocena przygotowania powierzchni stali, staliwa i żeliwa do malowania
PN-H-97053	Ochrona przed korozją. Malowanie konstrukcji stalowych. Ogólne wytyczne
PN-M-69011	Spawalnictwo. Złącza spawane w konstrukcjach spawanych. Podział i wymagania
PN-M-69420	Spawalnictwo. Druty lite do spawania i napawania stali
PN-M-69775	Spawalnictwo. Wadliwość złączy spawanych. Oznaczanie klasy wadliwości na pod- stawie oględzin zewnętrznych
PN-ISO-8501-1	Przygotowanie podłoża stalowych przed nakładaniem farb i podobnych produktów. Stopnie skorodowania i stopnie przygotowania niezabezpieczonych podłoża stalowych

BN-89/1076-02 oraz podłoży stalowych po całkowitym usunięciu wcześniej nałożonych powłok
Ochrona przed korozją. Powłoki metalizacyjne cynkowe i aluminiowe na konstrukcjach stalowych, staliwnych i żeliwnych. Wymagania i badania

10.2. Inne dokumenty

47. Porecze mostowe - Ministerstwo Komunikacji, Centralne Biuro Studiów i Projektów Dróg i Mostów Transprojekt - Warszawa, 1976.
48. Katalog budownictwa, Karta KB 8-3.3 (5), listopad 1965.
49. Leszek Mikołajków, „Urządzenia bezpieczeństwa ruchu na obiektach mostowych”. Wydawnictwa Komunikacji i Łączności, Warszawa 1988.
50. Instrukcja o znakach drogowych pionowych. Tom I - Zasady stosowania znaków i urządzeń bezpieczeństwa ruchu. Zał. nr 1 do zarządzenia Ministra Transportu i Gospodarki Morskiej z dnia 3 marca 1994 r. (Monitor Polski Nr 16, poz. 120).

M - 14.02.00. ZABEZPIECZENIE KONSTRUKCJI STALOWYCH

M - 14.02.01. POKRYWANIE POWŁOKAMI MALARSKIMI 4-krotne ZABEZPIECZENIE ANTYKOROZYJNE BALUSTRAD

1. WSTĘP

1.1. Przedmiot ST

Przedmiotem niniejszej specyfikacji technicznej (ST) są przepisy dotyczące wykonania i odbioru robót malarskich związanych z przebudową mostu przez Kanał Mazurski, w ciągu drogi powiatowej nr 1723 N, w miejscowości Bajory Małe.

1.2. Zakres stosowania ST

ST jest stosowana jako dokument przetargowy i kontraktowy przy zleceniu i realizacji robót wymienionych w p. 1.1.

1.3. Zakres robot objętych ST

Ustalenia zawarte w niniejszej Specyfikacji Technicznej (ST) są dotyczą zasad prowadzenia robót związanych z wykonaniem zabezpieczenia antykorozyjnego w postaci powłok malarskich balustrad stalowych na brzegach kanału oraz przy schodach skarpowych i obejmują przygotowanie powierzchni stali oraz wykonanie powłok malarskich – 2 warstw podkładowych oraz 2 warstw nawierzchniowych.

1.4. Ogólne wymagania dotyczące robót

Wykonawca robót jest odpowiedzialny za jakość ich wykonania oraz za zgodność z dokumentacją projektową, ST i poleceniami Inżyniera.

2. MATERIAŁY

2.1. Dobór materiałów

Dopuszczalne jest stosowanie jedynie materiałów posiadające aprobatę techniczną, certyfikat lub deklarację zgodności z Polską Normą, ewentualnie aktualne dopuszczenia do stosowania w budownictwie mostowym. Przykładowy zestaw malarski:

- do gruntowania: farba epoksydowa do gruntowania uniwersalna tiksotropowa – warstwa grubości 100 µm
- 2 warstwy nawierzchniowe: farba epoksydowa nawierzchniowa – warstwa grubości 2x50 µm

Dla podanego zestawu minimalna grubość pokrycia malarskiego wynosi 200 µm.

2.2. Przechowywanie materiałów

Materiały do zabezpieczeń antykorozyjnych powinny być przechowywane w określonych przez producenta okresach gwarancji i warunkach przechowywania.

3. SPRZĘT

Wykonawca zabezpieczeń antykorozyjnych przedstawia do akceptacji wykaz sprzętu, który będzie stosował do:

- a) przygotowania powierzchni stali przed wykonaniem powłok
- b) nanoszenia powłok
- c) kontroli bieżącej jakości materiałów i wykonania.

Inżynier może polecić Wykonawcy użycia próbne sprzętu i wykonania badań jakości próbek.

4. TRANSPORT

Materiały mogą być przewożone dowolnymi środkami transportu.

Załadunek, transport, rozładunek i składowanie powinny odbywać się tak, aby zachować ich dobry stan techniczny.

5. WYKONANIE ROBÓT

Przewiduje się wykonanie robót w dwóch etapach

5.1. Przygotowanie powierzchni stali

Do wykonania malarskiej warstwy podkładowej nanoszonej pędzlami w nowych konstrukcjach stalowych wymagane jest przygotowanie powierzchni stali zgodnie ze wzorcem Sa 2 wg PN-ISO 8501 .

5.2. Wykonanie malarskiej warstwy podkładowej

Projekt techniczny przewiduje wykonanie warstwy podkładowej techniką malarską - powierzchnia stali przed nałożeniem malarskiej warstwy podkładowej powinna być oczyszczona do stopnia czystości Sa 2 i odebrana przed początkiem malowania przez przedstawiciela Inżyniera.

Warstwa podkładowa powinna być wykonana z farby z pigmentem metalicznym (pył cynkowy) przy pomocy twardych pędzli pierścieniowych.

Grubość warstwy podkładowej powinna być nie mniejsza niż 100 µm.

Wykonanie robót powinno spełniać wymagania PN-71-H-97053.

Warstwy podkładowe oraz pierwszą warstwę nawierzchniową należy wykonać w wytwórni.

5.3. Wykonanie warstw nawierzchniowych

Dopuszczalne jest wykonanie malarskich warstw nawierzchniowych zarówno techniką ręczną – pędzlami jak i techniką natryskową.

Do malowania można przystąpić po odebraniu przez Inżyniera warstwy podkładowej.

I etap wykonywania powłok malarskich powinien być wykonany w wytwórni.

II etap jest wykonywany na budowie, po wykonaniu napraw powłok uszkodzonych w czasie transportu i montażu poręczy.

Przed nałożeniem drugiej warstwy nawierzchniowej Inżynier dokonuje odbioru powłok dotychczas wykonanych i nakazuje w miarę potrzeb wykonanie napraw.

Pozostałe, nie naprawiane powierzchnie powinny być przed malowaniem umyte.

Napraw uszkodzeń powłoki, powstałych podczas montażu, dokonuje Wykonawca montażu, dopilnowując by naprawy te były robione natychmiast po ustaleniu przyczyny powstania uszkodzeń.

Połączenia powinny być na obrzeżach uszczelnione gęstą farbą podkładową z pigmentem metalowym lub specjalnym kitem.

Jako materiał do wykonania warstw nawierzchniowych stosuje się farby epoksydowe nawierzchniowe. Grubość każdej warstwy nawierzchniowej min. 50 µm .

Wykonanie robót powinno spełniać wymagania PN-71-H-97053.

Sprawdzenie grubości powłok i jakości ich wykonania powinno być dokonane wg PN-C-81531, PN-C-81515

Wszystkie prace malarskie (także naprawy) muszą być wykonywane w odpowiednich warunkach meteorologicznych tzn w temp. od $+5^{\circ}\text{C}$ do 40°C przy wilgotności względnej niższej niż 90%, a jednocześnie w temperaturze wyższej o 3°C od temperatury punktu rosy dla danego ciśnienia i wilgotności, nie mogą występować także żadne opady atmosferyczne ani mgła.

Jeżeli w trakcie montażu konstrukcji stwierdzono występowanie fragmentów stale zawilgoconych, których powstania w projekcie technicznym nie przewidziano Inżynier może nakazać wykonanie dodatkowych warstw malarskich na koszt Inwestora.

Po wykonaniu malowania dokonywany jest odbiór ostateczny powłoki malarskiej. Odbiór polega na oględzinach wykonywanych przez przedstawiciela Inżyniera i sprawdzeniu, czy pomierzone w losowo wskazanych przez Inżyniera punktach grubości powłoki spełniają wymagania projektu technicznego.

Łączna grubość powłoki antykorozyjnej nie powinna być mniejsza niż $200\ \mu\text{m}$.

BHP I OCHRONA ŚRODOWISKA

Za przestrzeganie aktualnie obowiązujących państwowych i lokalnych przepisów o BHP i ochronie środowiska odpowiada Wykonawca.

Inżynier nie może nakazać wykonania czynności, których wykonanie naruszyłoby postanowienia tych przepisów.

6. KONTROLA JAKOŚCI

Kontrola jakości robót powinna być przeprowadzona przy wykonaniu każdej warstwy powłoki antykorozyjnej zgodnie z PN-ISO 8501 i PN-H-97053.

7. OBMIAR

Jednostką obmiaru jest $1\ \text{m}^2$ pomalowanej powierzchni.

8. ODBIÓR OSTATECZNY

Odbiór ostateczny zabezpieczeń antykorozyjnych należy prowadzić łącznie z odbiorem obiektu. Do protokołu odbioru ostatecznego należy dołączyć protokoły odbioru robót zanikających (przygotowanie powierzchni, warstwy gruntujące i nawierzchniowe) oraz badania grubości powłoki malarskiej. Jeżeli wszystkie badania dały wyniki dodatnie, wykonane zabezpieczenie poręczy należy uznać za zgodne z ST. Jeżeli choć jedno badanie dało wynik ujemny, wykonane roboty należy uznać za niezgodne z wymaganiami norm i kontraktu. W takiej sytuacji wykonawca obowiązany jest roboty doprowadzić do zgodności z normą i przedstawić je do ponownego odbioru.

9. PŁATNOŚĆ

9.1. Ogólne ustalenia dotyczące podstawy płatności

Ogólne ustalenia dotyczące podstawy płatności podano w ST D-M-00.00.00. p. 9

9.2. Cena jednostki obmiarowej

Płatność za $1\ \text{m}^2$ pomalowanej powierzchni należy przyjmować zgodnie z obmiarem i oceną jakości wykonanych robót.

Cena wykonania robót obejmuje:

- prace przygotowawcze i pomiarowe,

-
- zakup i dostarczenie wszystkich czynników produkcji,
 - przygotowanie podłoża i naniesienie wszystkich warstw powłok ochronnych,
 - wykonanie wszystkich wymaganych badań,
 - umożliwienie przedstawicielowi Inżyniera wykonywania jego czynności,
 - wykonanie wynikłych w transporcie, spawaniu i montażu napraw i uzupełnień polegających na czyszczeniu i nanoszeniu powłok
 - oczyszczenie terenu budowy po zakończeniu roboty,
 - wykonanie badań i pomiarów wymaganych w niniejszej ST,
 - dokumenty i czynności odbiorowe

10. PRZEPISY ZWIĄZANE

PN-71/H-97053 - Ochrona przed korozją. Malowanie konstrukcji stalowych. Ogólne wytyczne.

PN-ISO 8501 - Przygotowanie podłoży stalowych przed nakładaniem farb i podobnych produktów.

Wzrokowa ocena czystości powierzchni.

PN-ISO 8503 – Przygotowanie podłoży stalowych przed nakładaniem farb i podobnych produktów. Charakterystyka chropowatości powierzchni podłoży stalowych po obróbce strumieniowo – ścierniej.

PN-C-81515 - Wyroby lakierowe. Oznaczenie grubości powłoki.

PN-C-81531 – Wyroby lakierowe. Określanie przyczepności powłok do podłoża oraz przyczepności międzywarstwowej

PN-H-04651 – Ochrona przed korozją. Klasyfikacja i określenie agresywności korozyjnej środowisk.

PN-H-04653 – Ochrona przed korozją. Podział i oznaczenia warunków eksploatacji wyrobów metalowych zabezpieczonych malarskimi powłokami ochronnymi.

PN-H- 04609 – Korozja metali. Terminologia.

Katalog metod zabezpieczania przed korozją stalowych obiektów mostowych” (IBDiM 1998)

M-20.00.00. INNE ROBOTY MOSTOWE

M-20.01.08. ROBOTY NAPRAWCZE I OCHRONY POWIERZCHNIOWEJ BETONU W KONSTRUKCJACH MOSTOWYCH

- **OCZYSZCZENIE POWIERZCHNI**
- **BETON NATRYSKIWANY - TORKRET**
- **NAPRAWA BETONU – UZUPEŁNIENIE PRZEKROJU**
- **POWIERZCHNIOWE ZABEZPIECZENIE ANTYKOROZYJNE BETONU**

1. WSTĘP

1.1. Przedmiot ST

Przedmiotem niniejszej specyfikacji technicznej (ST) są przepisy dotyczące wykonania i odbioru robót związanych z przebudową mostu przez Kanał Mazurski, w ciągu drogi powiatowej nr 1723 N, w miejscowości Bajory Małe.

1.2. Zakres stosowania ST

Specyfikacja techniczna (ST) stanowi dokument przetargowy i kontraktowy przy zleceniu i realizacji robót wymienionych w p. 1.1.

1.3. Zakres robót objętych ST

Ustalenia zawarte w niniejszej ST dotyczą zasad prowadzenia, kontroli jakości i odbioru robót związanych z naprawami i ochroną betonu w konstrukcjach mostowych obiektów znajdujących się w ciągach dróg publicznych.

Rodzaje robót:

- 1. Czyszczenie powierzchni betonu metodą hydrodynamiczną**
- 2. Torkret B 30, grubości 7 cm, zbrojony**
- 3. Reprofilacja powierzchni betonowych**
- 4. Szpachlowanie powierzchni betonowych**
- 5. Zabezpieczenie powierzchniowe powierzchni betonowych**
 - powłokami o minimalnej zdolności pokrywania rys
 - powłokami bez zdolności pokrywania zarysowań

1.4. Podstawowe określenia

- Aprobata Techniczna – pozytywna ocena techniczna wyrobu, stwierdzająca jego przydatność do stosowania w budownictwie, określająca właściwości użytkowe i techniczne wyrobu; wydawana jest przez jednostki upoważnione- zgodnie z Rozporządzeniem Ministra Spraw Wewnętrznych i Administracji z dnia 5 sierpnia 1998r. w sprawie aprobat technicznych oraz jednostkowego stosowania wyrobów budowlanych (Dz. U. Nr 107, poz. 679); jednostką upoważnioną do wydawania aprobat technicznych, w odniesieniu do wyrobów stosowanych w inżynierii komunikacyjnej, jest Instytut Badawczy Dróg i Mostów;
- Atest - wykaz parametrów technicznych materiału gwarantowanych przez producenta. Także wyniki badań materiału w ramach kontroli wewnętrznej producenta.

- Certyfikat zgodności – dokument wydany zgodnie z zasadami systemu certyfikacji, wykazujący, że za pewniono odpowiedni stopień zaufania, iż należycie zidentyfikowany wyrób, proces lub usługa są zgodne z określoną normą lub z właściwymi przepisami prawnymi;
- Deklaracja zgodności – dokument zawierający deklarację producenta zgodności wyrobu z dokumentem odniesienia, tj. Polską Normą lub w przypadku jej braku aprobatą techniczną;
- EP - żywica epoksydowa lub system oparty na żywicy epoksydowej.
- GDDP - Generalna Dyrekcja Dróg Publicznych
- Hydrofobizacja - obniżenie zwilżalności przez wodę powierzchni betonu; uzyskiwana jest przez nanoszenie roztworów lub emulsji odpowiednich substancji tworzących warstewki hydrofobowe (hydrofobowość – cecha pewnych makrocząstek i cząstek koloidalnych polegająca na braku tendencji do gromadzenia na swej powierzchni cząstek wody);
- IBDiM - Instytut Badawczy Dróg i Mostów
- Karbonatyzacja betonu – proces powstawania węglanów pod wpływem działania dwutlenku węgla i wilgoci; karbonatyzacja betonu nie powoduje jego widocznego uszkodzenia, powoduje jednakże redukcję pH betonu, przez co następuje jego zubożenie i ustaje jego zdolność do pasywacji stali zbrojeniowej, a w konsekwencji występuje korozja prętów znajdujących się w strefie betonu skarbonatyzowanego ($\text{pH} < 11$)
- Nadzór wewnętrzny - nadzór prowadzony przez producenta materiału w ramach kontroli wewnętrznej.
- Nadzór zewnętrzny - nadzór prowadzony przez instytucję wydającą Świadectwo Dopuszczenia do Stosowania, w ramach kontroli zachowania warunków zawartych w Świadectwie.
- N-PCC (Natryskiwany-PCC) - natryskiwana zaprawa cementowa z dodatkiem żywicy syntetycznej
- Ochrona powierzchniowa betonu - odizolowanie odkrytych powierzchni betonu od szkodliwych wpływów środowiska atmosferycznego poprzez hydrofobizację powierzchni betonu lub wykonanie warstwy ochronnej.
- PC (Polymer-Concret) - zaprawa z żywicy syntetycznej
- PCC (Polymer-Cement-Concrete) - zaprawa cementowa z dodatkiem żywicy syntetycznej
- Płyn zarobowy – ciecz służąca do zarabiania suchych zapraw np.: woda, dyspersja akrylowa;
- Pole referencyjne – wybrany obszar naprawianej konstrukcji, na którym przed rozpoczęciem prac naprawczych na obiekcie wykonywana jest naprawa, podczas której dokonywane są ustalenia technologiczne pomiędzy wykonawcą a inwestorem
- Propagacja rys – zmiana rozwartości rys w czasie
- Stwardniała zaprawa – zaprawa w stanie związanym po okresie twardnienia;
- Świeża zaprawa – zaprawa w stanie plastycznym przed rozpoczęciem wiązania spoiwa
- Świadectwo Dopuszczenia do Stosowania - Świadectwo Dopuszczenia do Stosowania w Budownictwie Mostowym wydane przez IBDiM.
- Warstwa szepna - warstwa zwiększająca przyczepność zaprawy naprawczej do podłoża betonowego.
- Wnioskodawca - instytucja występująca o wydanie Świadectwa Dopuszczenia do Stosowania w Budownictwie Mostowym.

- Zaprawa naprawcza – potoczna nazwa zaprawy przeznaczonej do uzupełniania ubytków w betonie
- Zaprawa niskoskurczowa – zaprawa o skurczu nie większym niż 2 ‰
- Zaprawa o spoiwie cementowym – zaprawa niskoskurczowa o spoiwie tylko cementowym;
- Zaprawa szpachlowa – drobnoziarnista zaprawa przeznaczona do likwidacji ewentualnych nierówności powierzchni i poprawiająca estetykę obiektu

1.5. Ogólne wymagania dotyczące robót

1.5.1. Podstawowe zasady i wymagania w zakresie napraw i ochrony powierzchniowej betonu w konstrukcjach mostowych

Wykonywane naprawy oraz ochrona powierzchniowa betonu nie mogą negatywnie wpływać na pracę całej konstrukcji mostu.

Materiały i systemy materiałów do naprawy i ochrony betonu muszą spełniać wymagania określone w niniejszych ST i charakteryzować się następującymi cechami :

- Parametry wytrzymałościowe i odkształceniowe odpowiednie dla podłoża betonowego.
- Odpowiednia przyczepność na odrywanie i ścinanie z podłożem betonowym lub warstwami podkładowymi (również pod dynamicznymi obciążeniami).
- Parametry użytkowe i trwałość nie mniejsza niż podłoża betonowego.
- Wystarczająca odporność na działanie mrozu i soli.
- Wystarczająca ochrona zbrojenia przed korozją (obowiązuje tylko systemy materiałowe).
- Odporność na starzenie, zasady, miękką wodę oraz odpowiednia wodoprzepuszczalność i nasiąkliwość, a także odporność na działanie materiałów bitumicznych.
- Wzajemna tolerancja używanych materiałów budowlanych pomiędzy sobą.
- Hamowanie wnikania szkodliwych gazów (np.: CO₂ i SO₂).
- Wystarczająca tolerancja z istniejącymi systemami napraw i ochrony powierzchniowej betonu.
- Praktyczny czas obróbki i zakres warunków klimatycznych.
- Urabialność praktycznie stosowana w budownictwie, również dla prac na powierzchniach sufitowych.
- Łatwość wykonania przeróbek.
- Niskie zanieczyszczenie środowiska.

1.5.2. Wymagania w stosunku do wykonawcy i personelu

Prace mogą prowadzić jedynie takie firmy, których pracownicy legitymują się znajomością zasad napraw i ochrony powierzchniowej betonu w konstrukcjach mostowych oraz technologii stosowania materiałów udokumentowane ukończeniem odpowiednich szkoleń, określonych przez GDDP oraz mają doświadczenie w wykonywaniu tego typu prac. W stosunku do osób kierujących robotami wymaga się posiadania uprawnień budowlanych do wykonywania samodzielnych funkcji technicznych w zakresie budownictwa mostowego.

Dokumenty potwierdzające spełnienie wymagań w stosunku do personelu wykonawcy zobowiązany jest dołączyć do oferty przetargowej. Żądanie dostarczenia wymienionych dokumentów przez wykonawcę powinno być zawarte w warunkach kontraktu.

1.5.3. Ochrona powierzchniowa betonu

Ochronę powierzchniową betonu wykonuje się celem zabezpieczenia betonu przed szkodliwym oddziaływaniem czynników fizycznych (krystalizacja i rozpuszczanie się soli, wahania temperatury, mróz, i itp.), chemicznych (kwasy, siarczany, miękka woda, dwutlenek węgla i itp.) oraz mechanicznych (uderzenia, ścieranie i itp.).

W projekcie przewidziano impregnację powierzchniową wsporników chodnikowych i gzymsów w przęsle i na skrzydłach przez nałożenie powłok o minimalnej zdolności pokrywania rys. Ściany betonowe na brzegach kanału należy zabezpieczyć powłoką bez zdolności pokrywania zarysowań. Impregnacja powierzch-

niowa polega na nasyceniu powierzchni betonu środkami uszczelniającymi jego pory i nadającymi powierzchni właściwości hydrofobowe.

1.5.4. Naprawa betonu

Naprawę betonu wykonuje się poprzez wymianę uszkodzonego betonu lub uzupełnienie jego ubytków zaprawą lub betonem celem przywrócenia albo zwiększenia pierwotnego przekroju.

Naprawy wg zasad opisanych w niniejszych ST można wykonywać gdy uszkodzenia betonu mają charakter głównie uszkodzeń powierzchniowych tj. sięgających na głębokość do 10 cm.

Uzupełnienie ubytków betonu lub nakładanie nowych warstw realizuje się poprzez natryskiwanie, narzucanie, szpachlowanie lub wylewanie w formach.

Możliwe do stosowania są następujące materiały lub systemy materiałowe:

BETONY:

- beton mostowy klasy min B30 o odpowiednich parametrach w zakresie odporności na mróz i sole,
- beton natryskiwany (torkret),
- fibrobeton (beton z tzw. zbrojeniem rozproszonym),
- fibrobeton natryskiwany,

ZAPRAWY NISKOSKURCZOWE

- zaprawa o spoiwie cementowym
- zaprawa natryskiwana o spoiwie cementowym
- zaprawa o spoiwie polimerowo – cementowym (PCC),
- natryskiwana zaprawa o spoiwie polimerowo - cementowym (N-PCC),
- zaprawa o spoiwie polimerowym (PC),

Do naprawy konstrukcji betonowych mostu w Bajorach Małych należy zastosować beton natryskiwany (torkret) oraz zaprawę o spoiwie cementowym.

2. MATERIAŁY

2.1. Wytyczne stosowania materiałów i Świadectwa Dopuszczenia do Stosowania

Do ochrony powierzchniowej betonu w konstrukcjach mostowych według niniejszej ST można stosować tylko materiały posiadające odpowiednie dokumenty dopuszczające do obrotu i stosowania w budownictwie komunikacyjnym, zgodnie z art.10 Ustawy z dnia 7 lipca 1994 r. Prawo budowlane (Dz. U. Nr 89 z dnia 25 sierpnia 1994 r poz. 414).

Aprobaty zawierają m.in. wytyczne stosowania. Wykonawca zobowiązany jest dołączyć aprobaty do oferty przetargowej.

Ochronę powierzchniową betonu w konstrukcji mostu wykonawca powinien realizować po zaakceptowaniu przez inwestora materiałów do wbudowania, technologii i organizacji robót.

Zaprawa naprawcza powinna zapewniać:

- stan stali w obecności 2 % NaCl: pasywny
- względny współczynnik dyfuzji CO₂ (postęp karbonatyzacji) < 10 %
- powierzchnię skorodowaną zbrojenia w teście przyspieszonym < 18% względem zapr. wzorcowej
- zaprawa szpachlowa i powłoka ochrona powinny służyć do łącznego stosowania z zastosowanym wcześniej zestawem naprawczym.

2.2. Kontrola przydatności materiałów

Kontrolę wytwarzania materiałów należących do systemów ochrony powierzchniowej betonu prowadzi producent w ramach nadzoru wewnętrznego.

Za sprawdzenie przydatności materiałów oraz jakość wbudowania, odpowiada wykonawca robót.

Przed przystąpieniem do wbudowywania materiałów wykonawca zobowiązany jest do przedstawienia dla

każdej dostawy deklaracji zgodności lub certyfikatu zgodności materiału z Polską Normą lub w przypadku jej braku aprobatę techniczną.

3. SPRZĘT

Wykonawca zobowiązany jest posiadać niezbędny sprzęt do wykonywania robót zgodnie z przyjętą technologią i Kartami Technicznymi materiałów oraz konieczny sprzęt laboratoryjny dla kontroli stosowania tych materiałów.

Pędzle do zabezpieczenia odkrytych prętów zbrojeniowych, sprzęt umożliwiający czyszczenie wodą pod wysokim ciśnieniem, sprzęt do wykonania natrysku zawiesiny wodnej inhibitora korozji lub wałki malarskie. Sprzęt do mokrego natrysku zaprawy, lub nakładania ręcznego.

Użyty przez Wykonawcę sprzęt lub narzędzia powinny zapewniać ciągłość prac oraz uzyskanie wymaganej jakości robót.

W przypadku gdy stan techniczny lub parametry robocze użytego przez Wykonawcę sprzętu (narzędzi) nie zapewniają bezawaryjnej pracy lub uzyskania wymaganej jakości robót, Inżynier może zażądać wymiany sprzętu.

Sprzęt do czyszczenia betonu wodą powinien zapewniać minimalne ciśnienie 1000 bar z minimalnym wydatkiem 50 dm³ wody / minutę lub minimalne ciśnienie 1600 bar z minimalnym wydatkiem 15 dm³ wody / minutę.

Podczas robót materiałami naprawczymi wykonawca zobowiązany jest kontrolować warunki atmosferyczne, a podczas robót materiałami na bazie żywic epoksydowych kontrolować punkt rosy i posiadać :

- wilgotnościomierz,
- termometr elektroniczny do pomiaru temperatury powietrza i podłoża betonowego.

4. TRANSPORT

Materiały do wykonania powłok ochronnych betonu oraz napraw można przewozić dowolnymi środkami transportu, pod warunkiem zachowania ich dobrego stanu technicznego. Należy je ustawiać równomiernie na całej powierzchni ładunkowej obok siebie i zabezpieczyć przed możliwością przesuwania się podczas transportu.

5. WYKONANIE ROBÓT

5.1. PRZYGOTOWANIE PODŁOŻA

5.1.1. Przygotowanie powierzchni betonu i zbrojenia przy uzupełnianiu ubytków betonu i nanoszeniu warstw ochrony powierzchniowej

Przygotowanie podłoża pod naprawę antykorozyjnym systemem naprawczym obejmuje:

- usunięcie pozostałości powłok ochronnych i pielęgnacyjnych oraz powierzchniowych zanieczyszczeń, szkodliwych substancji mogących mieć wpływ na połączenie nakładanych materiałów z betonem,
- usunięcie mleczka cementowego i słabo związanych warstw betonu tak, aby podłoże było zdrowe, szorstkie i z odsłoniętymi ziarnami kruszywa,
- usunięcie otuliny betonowej skorodowanych prętów,
- usunięcie lokalnych wgłębień i/lub wystających fragmentów aby nie występowały nagłe zmiany grubości warstwy zaprawy,
- ew. oczyszczenie odsłoniętych prętów zbrojeniowych z rdzy do stopnia czystości Sa 2 ½ wg PN-ISO 8501-1:1996 metodą strumieniowo – ścierną,
- oczyszczenie podłoża betonowego z wody, pyłów i innych zanieczyszczeń.

Tak przygotowane podłoże betonowe musi dodatkowo charakteryzować się średnią wytrzymałością na odrywanie powyżej 1,5 MPa (wartość minimalna 1,0 MPa).

Wymagane jest przygotowanie betonu wodą pod wysokim ciśnieniem (powyżej 1000 bar).

Niezdrowe warstwy betonu usuwa się, niekiedy aż do odsłonięcia skorodowanego zbrojenia. W takim przy-

padku zaleca się skuwać tak głęboko, aby umożliwić oczyszczenie zbrojenia przez piaskowanie na jego całym obwodzie. Gdy mamy do czynienia ze zbrojeniem głównym odpowiedzialnych konstrukcji jak oczepy lub konstrukcja niosąca, to należy postępować bardzo ostrożnie tak, aby przez cały czas zachować przyczepność zbrojenia do betonu. Zbrojenie odkrywać należy odcinkami po maksimum 50 cm licząc po długości pręta, następnie wykonać naprawę i dopiero przystąpić do odkrywania prętów na ich dalszej długości.

Bez względu na metodę przygotowania podłoża, powierzchnia elementu przed nałożeniem zaprawy powinna być odpylona strumieniem sprężonego powietrza, odkurzaczem przemysłowym lub wodą.

Piaskowanie i mycie pod ciśnieniem nie może powodować ubytków materiału czyszczonego elementu jak też uszkodzeń innych elementów konstrukcji nie przeznaczonych do czyszczenia.

Wykonanie niezbędnych urządzeń pomocniczych jak rusztowanie, pomosty robocze, osłony ochronne itp. oraz usunięcie pozostałości ścierniwa z terenu należy do Wykonawcy.

Prawidłowość przygotowania powierzchniowej warstwy betonu przeznaczonej do nałożenia zaprawy ocenia inspektor nadzoru (Inżynier) stosownym wpisem do dziennika budowy.

Wykonawca zobowiązany jest posiadać przyrząd do oznaczania wytrzymałości na odrywanie i dokumentować odpowiednie przygotowanie podłoża protokołem z wynikami badań.

5.1.2. Wymagania

Parametrem technicznym charakteryzującym przygotowanie podłoża betonowego jest wytrzymałość na odrywanie. Parametr ten zależy głównie od wytrzymałości betonu na ściskanie oraz od sposobu przygotowania powierzchni.

Przygotowane podłoża betonowe musi spełniać następujące wymagania

- Wytrzymałość na ściskanie ≥ 25 MPa wg PN-74/B-06261.
- Wytrzymałość na odrywanie oceniona wg p. 5.1.5. w zależności od przeznaczenia:

· uzupełnienia ubytków zaprawami / betonem:

- wartość średnia $\geq 1,5$ MPa,
- wartość minimalna 1,0 MPa,

· powłoki ochronne bez i z minimalną zdolnością pokrywania zarysowań:

- wartość średnia $\geq 1,0$ MPa,
- wartość minimalna 0,6 MPa,

· hydrofobizacja powierzchni:

- wartość minimalna 0,6 MPa,

5.1.3. Badanie wytrzymałości na odrywanie

Pomiar wytrzymałości na odrywanie należy wykonać zgodnie z PN-B-01814:1992. Należy wykonać jedno oznaczenie na każde 50 m² powierzchni oczyszczonego podłoża, lecz nie mniej niż 3 dla elementu.

5.1.4. Postępowanie z podłożem zarysowanym

W przypadku gdy w przygotowanym podłożu występują rysy nie uwzględnione w projekcie to wykonawca zobowiązany jest je zinwentaryzować.

Dopuszczalne jest pozostawienie rys gdy ich szerokość nie przekracza 0,2 mm, a ich propagacja jest już zakończona.

W przypadku rys o szerokości powyżej 0,2 mm lub gdy nadal propagują, wykonawca powiadamia o tym nadzór i sposób dalszego postępowania konsultuje z autorem projektu naprawy.

5.1.5. Obmiar i odbiór robót

Obmiaru i odbioru robót dokonuje się zgodnie z p. 7 i 8 niniejszej ST

Jednostką obmiaru dla powierzchni betonowych jest m².

5.2. OCHRONA POWIERZCHNIOWA BETONU

5.2.1. Zasady ogólne

Wybór metody

- Wyboru metody ochrony powierzchniowej betonu dokonuje się na podstawie następujących kryteriów:
- funkcja elementu konstrukcyjnego,
 - charakterystyka środowiska agresywnego(rodzaj środowiska, rodzaj i stężenie substancji agresywnych występujących w środowisku, przenikalność pary wodnej i dwutlenku węgla z powietrza, charakter, częstotliwość i przewidywany czas agresywnego oddziaływania środowiska),
 - warunki użytkownika konstrukcji (oddziaływania mechaniczne, termiczne, zasięg oddziaływania soli przeciwołobodzeniowych, sposoby konserwacji i napraw zabezpieczenia),
 - właściwości techniczne warstw zabezpieczających (odporność chemiczna, szczelność przyczepność do betonu i przyczepności międzywarstwowe, elastyczność (pokrywanie zarysowań), odporność mechaniczna, rozszerzalność cieplna , technologia wykonania, wymagania higieniczne, sposób konserwacji i napraw zabezpieczenia),
 - dane dotyczące istniejącej ochrony materiałowo-strukturalnej,
 - wymagania estetyczne.

Zasady wyboru metody ochrony powierzchniowej:

- Hydrofobizacja:

impregnacja powierzchniowa betonu materiałami powodującymi jego hydrofobowość (niezwilżalność).

- Zakres stosowania: zewnętrzne powierzchnie betonu o gwarantowanym odpływie wody, w strefie rozpyleń mgły solnej
- Oddziaływanie na beton:
 - redukuje nasiąkliwość powierzchniową betonu,
 - ogranicza wchłanianie substancji szkodliwych,
 - zwiększa odporność na mróz i mgłę solną,
 - nie hamuje dyfuzji pary wodnej („oddychanie” betonu),
 - nie zabezpiecza betonu przed wnikaniem CO₂ (nie zabezpiecza betonu przed karbonizacją),
 - nie pokrywa zarysowań.

Powłoka bez zdolności pokrywania zarysowań:

cienkowarstwowe powłoki do grubości 0,3 mm, wykonane dyspersjami polimerowymi, kopolimerami, poliuretanami lub wodnymi emulsjami żywic epoksydowych.

- Zakres stosowania: zewnętrzne powierzchnie betonowe w strefie rozpyleń mgły solnej o gwarantowanym odpływie wody, nie narażone na zarysowanie. Powierzchnie elementów betonowych jak w przypadku hydrofobizacji, przy niewystarczającej grubości otuliny zbrojenia i przy intensywnym zagrożeniu mgłą solną.
- Oddziaływanie na beton:
 - redukuje nasiąkliwość powierzchniową betonu,
 - redukuje wchłanianie substancji szkodliwych,
 - zwiększa odporność na mróz i mgłę solną,
 - nie hamuje dyfuzji pary wodnej (oddychania betonu),
 - hamuje dyfuzję CO₂ (zabezpiecza otulinę zbrojenia przed karbonizacją,
 - nie pokrywa zarysowań,
- Wymagania:
 - opór dyfuzji dla CO₂ ≥ 50 m oporu dyfuzji słupa powietrza,
 - opór dyfuzji dla pary wodnej wg PN-92/B-01815 ≤ 4 m oporu dyfuzji słupa powietrza,

- wytrzymałość na odrywanie od podłoża wg PN-92/B-01814:
- wartość średnia $\geq 0,8$ MPa,
- wartość minimalna $\geq 0,5$ MPa.

Powłoka z minimalną zdolnością pokrywania zarysowań:

powłoki o grubości powyżej 0,3 mm wykonane dyspersjami polimerowymi lub grubości ponad 2,0 mm wykonane mieszankami cementowymi modyfikowanymi polimerami.

- Zakres stosowania: zewnętrzne powierzchnie betonowe w strefie rozpyleń mgły solnej i oddziaływania zanieczyszczonego środowiska atmosferycznego, zagrożone powierzchniowym zarysowaniem I klasy.
- Oddziaływanie na beton:
 - redukuje nasiąkliwość powierzchniową betonu,
 - redukuje wchłanianie substancji szkodliwych,
 - zwiększa odporność na mróz i mgłę solną,
 - nie hamuje dyfuzji pary wodnej (oddychania betonu),
 - stanowi barierę dla dyfuzji CO₂ (zabezpiecza otulinę zbrojenia przed karbonizacją),
 - pokrywa rysy o rozwarości do 0,15 mm.
- Wymagania:
 - opór dyfuzji dla CO₂ ≥ 50 m oporu dyfuzji słupa powietrza,
 - opór dyfuzji dla pary wodnej wg PN-92/B-01815 ≤ 4 m oporu dyfuzji słupa powietrza,
 - wytrzymałość na odrywanie od podłoża wg PN-92B-01814:
 - wartość średnia $\geq 0,8$ MPa,
 - wartość minimalna $\geq 0,5$ MPa.

Na moście w Bajorach Małych zaprojektowano ochronę powierzchniową wsporników chodnikowych i gzymsów przez nałożenie powłok o minimalnej zdolności pokrywania zarysowań, a ścian betonowych na brzegach kanału przez nałożenie powłok bez zdolności pokrywania zarysowań.

5.2.2. Materiały i systemy materiałowe

Materiały stosowane do ochrony powierzchniowej betonu muszą odpowiadać wymaganiom podanym w p. 2. niniejszej ST.

Do wbudowania mogą być stosowane tylko materiały zaakceptowane przez Inżyniera.

Przed wbudowaniem materiałów Wykonawca musi przedstawić nadzorowi Karty Techniczne poszczególnych materiałów.

5.2.3. Wykonawstwo robót

5.2.3.1. Zasady ogólne

Wykonawca zobowiązany jest kontrolować wilgotność podłoża i dostosować ją do wymaganej dla stosowanego materiału zgodnie z technologią określoną w Kartach Technicznych, Polskich Normach lub aprobatkach technicznych.

Całość przebiegu procesów technologicznych wbudowywania materiałów musi ściśle odpowiadać wymaganiom producenta podanym w Kartach Technicznych poszczególnych materiałów.

5.2.3.2. Materiały

Materiały muszą spełniać wymagania punktu 2.

Wykonawca zobowiązany jest przedstawić nadzorowi inwestorskiemu aktualne wyniki badań materiałów wykonywanych przez producenta w ramach nadzoru wewnętrznego (atesty) oraz sprawdzić przydatność tych materiałów do stosowania (data produkcji) i przechowywać je w odpowiednich warunkach (określonych w Karcie Technicznej).

5.2.3.3. Podłoże betonowe

Podłoże należy przygotować zgodnie z p.5.1.

W przypadku gdy w betonie występują drobne nierówności, wykonać szpachlę wyrównawczą materiałem naprawczym o spoiwie cementowym. Szorstkość powierzchni nie powinna przekraczać 1,0 mm. Wilgotność podłoża musi odpowiadać wymaganiom podanym w Kartach Technicznych, Polskich Normach lub aprobatkach technicznych.

5.2.3.4. Warunki dodatkowe

Podczas robót temperatura podłoża i materiałów nie może być niższa niż 8 °C i musi być wyższa o min. 3° C od temperatury punktu rosy wg p. 11.2

Temperatura podłoża podczas hydrofobizacji powinna być wyższa niż 25 °C.

5.2.3.5. Wykonanie

Wykonanie powłok realizuje się zgodnie z Kartami Technicznymi, Polskimi Normami lub aprobatami technicznymi (na ogół technikami malarskimi)

5.2.3.6. Pielęgnacja

Należone warstwy ochrony powierzchniowej betonu należy chronić przed wpływem deszczu, intensywnego wiatru oraz nasłonecznienia przez czas określony w Kartach Technicznych.

5.2.4. Kontrola jakości robót

5.2.4.1. Dokumentacja robót

Wykonawca zobowiązany jest do sporządzania dokumentacji podczas wykonywania robót na bieżąco na odpowiednich formularzach, w których zamieszcza m.in.:

- informacje o obiekcie i naprawianych elementach,
- informacje dzienne o warunkach atmosferycznych podczas robót,
- informacje o wykonywanych badaniach w ramach kontroli wykonywania robót,

Powyższą dokumentację wykonawca zobowiązany jest udostępniać na żądanie inspektorowi nadzoru inwestorskiego, a po zakończeniu robót dołączyć do operatu kołaudacyjnego.

5.2.4.2. Kontrola jakości

a) Uwagi wstępne

Kontrola jakości obejmuje:

- badania przydatności materiałów,
- kontrolę wytwarzania materiałów,
- kontrolę wykonywania robót,
- badania kontrolne.

b) Badania przydatności materiałów

Za wbudowane materiały oraz badania ich przydatności odpowiada wykonawca. Przed przystąpieniem do robót wykonawca zobowiązany jest przedstawić nadzorowi inwestorskiemu do akceptacji aktualne świadectwa badań materiałów podstawowych wykonywanych w ramach nadzoru wewnętrznego przez producenta (atesty materiałów).

Ponadto wykonawca zobowiązany jest sprawdzenia daty produkcji, daty przydatności do stosowania, stanu opakowań oraz właściwego przechowywania materiałów.

Badania przydatności materiałów polegają na sprawdzeniu parametrów technicznych zawartych w atestach z wymaganiami (wynikami badań podstawowych) określonymi w Karcie Technicznej.

c) Kontrola wytwarzania materiału

Wytwarzanie materiałów kontroluje producent w ramach nadzoru własnego oraz IBDiM w ramach nadzoru zewnętrznego.

Do każdej partii materiałów należy dołączyć aktualne wyniki badań producenta w ramach nadzoru wewnętrznego (atesty).

d) Kontrola wykonywania robót

Przed wbudowaniem materiałów wykonawca zobowiązany jest do sprawdzenia:

- numeru produktu,
- stanu opakowań,
- warunków przechowywania materiałów,
- daty produkcji i daty przydatności do stosowania.

Mieszanie składników należy wykonywać odpowiednią mieszarką, z zachowaniem warunków podanych w Karcie Technicznej.

Podczas robót wykonawca zobowiązany jest prowadzić oddzielnie dziennik wykonania ochrony powierzchniowej, w którym w formie tabelarycznej podaje wszystkie niezbędne informacje o warunkach atmosferycznych, stanie używanych materiałów, parametrach technologicznych wbudowania materiałów oraz wyniki badań wykonanych powłok ochrony powierzchniowej betonu.

Do badań kontrolnych, które należy wykonywać w obecności nadzoru inwestorskiego, należą:

- badanie przygotowania podłoża
- sprawdzenie wyglądu zewnętrznego,
- sprawdzenie skuteczności hydrofobizacji,
- pomiar grubości powłoki,
- pomiar wytrzymałości powłoki na odrywanie od podłoża.

Sprawdzenie wyglądu zewnętrznego obejmuje wzrokową ocenę stanu całej powłoki.

Sprawdzenie skuteczności hydrofobizacji należy przeprowadzać przez oględziny wizualne stanu wykonanej powłoki oraz zachowania się wody na jej powierzchni.

Sprawdzenie grubości powłoki należy wykonywać metodami niszczącymi lub nieniszczącymi wg norm przedmiotowych z dokładnością do 0,1 mm wykonując 1 pomiar na 50 m² powłoki, lecz nie mniej pomiarów niż 3 na jednym elemencie. Uzyskane wyniki należy porównać do grubości minimalnej i maksymalnej określonej w Polskich Normach lub aprobatkach technicznych. Jeżeli jeden z pomiarów jest mniejszy niż grubość minimalna lub większy niż grubość maksymalna, to należy wykonać pomiar dodatkowy w odległości ok.1 m. Jeżeli ten drugi pomiar będzie mieścił się w określonych granicach grubości to należy uznać, że ogólna grubość powłoki spełnia wymagania.

Wytrzymałość na odrywanie należy wykonać wg PN-B-01814:1992. Należy wykonać 1 pomiar na każde 50 m² powłoki przy czym nie mniej niż 3 pomiary na jednym elemencie. Wymagania w zakresie przyczepności powłok podano w p. 5.1.

e) Badania kontrolne

Badania kontrolne obejmują cały proces budowy od robót przygotowawczych (np. badania zgromadzonych materiałów) poprzez etap realizacji robót, aż do badań końcowych.

Powyższe badania realizuje zleceniodawca na próbkach świadkach wykonanych przez wykonawcę, na próbkach wykonanych przez własne laboratorium w trakcie budowy oraz na wbudowanych materiałach po zakończonych robotach, jako badania odbiorcze. Koszty tych badań ponosi zleceniodawca.

W przypadkach spornych, zleceniodawca może zlecić wykonanie dodatkowych badań kontrolnych niezależnemu laboratorium lub nadzorowi zewnętrznemu, a koszty tych badań ponosi wykonawca (tylko w przypadku stwierdzenia usterek).

5.2.5. Obmiar i odbiór robót

– wg p. 7 i 8 ST. Jednostką obmiaru jest m² zabezpieczonej powierzchni

Odbiorowi podlegają:

- Podłoże betonowe
- Powłoki ochronne na powierzchniach betonowych

5.3. NAPRAWA BETONU - ZAPRAWĄ O SPOIWIE CEMENTOWYM

5.3.1. Zasady ogólne

Naprawy niskoskurczowymi (skurcz $\leq 2\%$) zaprawami o spoiwie cementowym wykonuje się według ogólnych zasad dotyczących robót betonowych. Zaprawy tego typu powinny występować w formie systemów materiałowych i wówczas obejmują powłokę antykorozyjną zbrojenia, warstwę szepną o ile występuje, oraz zaprawę naprawczą.

Do napraw konstrukcji mostowych mogą być używane tylko materiały, dla których wykonawca posiada ważną aprobatę techniczną.

Do napraw konstrukcji betonowych należy stosować materiały konfekcjonowane, tzn. wytwarzane przez producenta poza obiektem i dostarczane jako gotowy produkt do stosowania na obiekcie. W przypadku stosowania płynów zarobowych opartych na koncentratkach, przygotowanie płynu zarobowego powinno również przebiegać poza obiektem.

5.3.2. Zakres stosowania

Zaprawami o spoiwie cementowym można uzupełniać ubytki betonu konstrukcyjnego we wszystkich elementach konstrukcji mostowych odpowiednio do dopuszczonego zakresu stosowania określonego w Polskich Normach lub aprobatkach technicznych.

Zaprawami tymi uzupełnia się ubytki betonu na głębokość 2÷10 cm w kilku warstwach. W niektórych zestawach materiałów między warstwami zaprawy naprawczej stosuje się warstwę szepną. Jednorazowa maksymalna grubość warstwy powinna być zgodna z zaleceniami producenta materiałów. Zaprawy o spoiwie cementowym można stosować również w deskowaniach. Podczas wykonywania napraw elementów ustroju nośnego wskazane jest wyłączenie obiektu z ruchu. Jeżeli nie jest to możliwe należy wyeliminować ruch ciężki i dążyć do zminimalizowania drgań obiektu przez ograniczenie szybkości. Podczas układania mieszanki i w początkowej fazie jej wiązania wskazane jest zamknięcie ruchu na obiekcie.

5.3.3. Podstawowe zasady stosowania

Uzupełnienie ubytków betonu zaprawami o spoiwie cementowym powinno być zgodne z Kartami Technicznymi materiałów, przedstawionymi przez producenta materiałów. Grubość nakładanej warstwy zaprawy nie może być mniejsza niż 3-krotna grubość ziaren najgrubszej frakcji kruszywa ale nie mniej niż 2 cm. Maksymalne uziarnienie kruszywa nie może być większe niż 1/3 planowanej grubości warstwy zaprawy i powinno być mniejsze niż 8 mm.

5.3.4. Wykonawstwo robót

5.3.4.1. Zasady ogólne

W przypadku gdy w skład systemu zaprawy wchodzi warstwa szepna, to zaprawę należy nanosić na świeżą warstwę szepną, gdy wykazuje ona właściwości klejące.

Strukturę powierzchni nakładanego materiału należy dostosować do struktury i kształtu betonu miejsca naprawianego.

Do przygotowania zaprawy należy zużywać każdorazowo całą zawartość opakowania, bez dzielenia go na porcje (rozfrakcjonowanie podczas transportu)

Całość przebiegu procesów technologicznych wbudowywania materiałów musi ściśle odpowiadać wymaganiom producenta podanym w Kartach Technologicznych poszczególnych materiałów.

5.3.4.2. Materiały

Przed wbudowaniem materiałów Wykonawca musi przedstawić nadzorowi Karty Techniczne poszczególnych materiałów.

Do wbudowania mogą być stosowane tylko materiały zaakceptowane przez Inżyniera.

5.3.4.3. Roboty przygotowawcze

Podłoże betonowe należy przygotować zgodnie z p. 5.1.

Dla zapewnienia odpowiedniej przyczepności zaprawy do podłoża zalecane jest stosowanie, zgodnie z wymaganiami producenta, warstw szepnych. Należy je wykonywać zgodnie z Kartami Technicznymi zastosowanych materiałów.

Jeżeli nie jest stosowana warstwa szepna to podłoże betonowe należy nasączać wodą przez min. 2 dni, a jej nadmiar usunąć bezpośrednio przed betonowaniem tak, by powierzchnia była matowo-wilgotna. Całość prac przygotowawczych powinna być wykonywana zgodnie z zaleceniami producenta materiałów.

5.3.4.4. Warunki dodatkowe

Jeżeli producent materiałów nie podaje inaczej w Kartach Technicznych podczas prowadzenia napraw zaprawami o spoiwie cementowym temperatura podłoża i powietrza nie powinna być niższa niż $+3^{\circ}\text{C}$.

5.3.4.5. Pielęgnacja

Ze względu na możliwość powstawania rys skurczowych, odkryte powierzchnie nałożonej zaprawy wymagają pielęgnacji. Jeżeli producent nie podaje inaczej w Kartach Technicznych zaprawę należy pielęgnować przez okres minimum 7 dni. Czas trwania pielęgnacji należy dobierać w zależności od grubości warstwy naprawczej oraz warunków atmosferycznych.

5.3.4.6. Badania

a) Badania przydatności materiałów

- Sprawdzenie parametrów technicznych materiałów podstawowych z wymaganiami wg Kart Technicznych
- Sprawdzenie numeru opakowania, daty produkcji, daty przydatności do stosowania, stanu opakowań i warunków składowania materiałów,
- Wykonanie badań kontrolnych zgodnie z wymaganiami Polskich Norm lub aprobat technicznych.

a) kontrola wykonania robót

- badanie przygotowania podłoża
- badanie wytrzymałości naprawy na odrywanie od podłoża
- sprawdzenie podstawowych wymiarów geometrycznych naprawianego elementu
- sprawdzenie grubości otuliny zbrojenia.

Podłoże powinno spełniać wymagania wg punktu 5.1.2.

Badanie podłoża obejmuje sprawdzenie wytrzymałości na odrywanie podłoża wg punktu 5.1.2.

Naprawione powierzchnie, po odpowiednim stwardnieniu zaprawy, wykonawca bada w obecności nadzoru przez ostukiwanie.

Badanie wytrzymałości wykonanej zaprawy na odrywanie od podłoża należy wykonać wg PN-B-01814:1992. Należy wykonać co najmniej 1 pomiar na 25 m^2 naprawionej powierzchni, lecz nie mniej niż 5 dla elementu. Miejsca pomiarowe wskazuje nadzór inwestorski, a badanie wykonywane jest w jego obecności. Wartość średnia ze wszystkich pomiarów nie może być mniejsza niż 1,5 MPa, minimalna wartość pojedynczego pomiaru powinna wynosić nie mniej niż 1,0 MPa, przy czym przełom musi przebiegać w betonie. Jeżeli wartość pojedynczego oznaczenia jest niższa niż 1,0 MPa wówczas należy wykonać dodatkowe oznaczenie obok, w miejscu również wskazanym przez nadzór. W przypadku gdy dodatkowe oznaczenie spełni warunek minimalnej wytrzymałości na odrywanie i równocześnie wartość średnia z wszystkich oznaczeń nie będzie niższa niż 1,5 MPa to należy uznać, że warunek wytrzymałości na odrywanie został spełniony.

Miejsca uszkodzone podczas badań należy naprawić przy użyciu tej samej zaprawy, która była stosowana do napraw, zachowując wymagania technologiczne odnośnie jej stosowania. W czasie prac należy także dążyć do odtworzenia, w miejscu wykonywanej naprawy, charakteru istniejącej faktury. Sprawdzenie podstawowych wymiarów geometrycznych należy wykonać zgodnie z PN-S-10040:1977.

Po zakończeniu napraw wskazane jest sprawdzenie wykonanej otuliny zbrojenia w naprawianym elemencie metodami nieniszczącymi, pod kątem zachowania wartości założonych w projekcie naprawy.

W przypadkach szczególnych, na żądanie inwestora kontrola może objąć również badania innych właściwości materiałów wg wymagań aprobat technicznych.

Wszystkie wyżej wymienione badania wykonawca wykonuje w obecności nadzoru inwestorskiego, a wyniki załącza do dokumentacji powykonawczej budowy.

5.3.4.7. Badania kontrolne

Zakres badań kontrolnych ustala inwestor wg p. 6.1. ST. W szczególności może on uznać za wystarczające raporty z badań wykonywanych przez wykonawcę.

5.3.5. Obmiar i odbiór robót

Obmiar i odbiór robót jak w rozdziale 7 i 8 niniejszej ST
Jednostką obmiaru jest m² naprawy o średniej grubości 2 cm.

Odbiorowi podlegają:

- podłoże betonowe,
- zakres i kształt odkucia
- wykonana warstwa zaprawy,

5. 4. Beton natryskiwany (torkret)

5.4.1. Zasady ogólne

Torkretowanie polega na dynamicznym narzuceniu zaprawy lub mieszanki betonowej na powierzchnię elementu za pomocą sprężonego powietrza. Występują trzy podstawowe czynności procesu technologicznego. MIESZANIE - TRANSPORT - NARZUCENIE

W praktyce stosuje się dwie zasadnicze metody torkretowania różniące się miejscem doprowadzenia wody do ciągu czynności w procesie torkretowania.

W metodzie suchej woda podawana jest do dyszy wylotowej, a wężem transportowana jest sucha mieszanka cementu i kruszywa.

W metodzie mokrej woda podawana jest w chwili mieszania, a wężem transportowana jest mieszanka o wilgotności właściwej dla betonowania.

5.4.2. Zakres stosowania

Torkret stosowany jest do uzupełniania ubytków betonu konstrukcyjnego we wszystkich elementach konstrukcji mostowych, zarówno na powierzchni poziome, pionowe, jak i sufitowe.

Minimalna grubość narzucanej warstwy nie powinna być mniejsza niż 2 cm.

5.4.3. Podstawowe zasady stosowania

Stosowanie powłok ochrony antykorozyjnej zbrojenia i warstwy szpempnej nie jest wymagane.

Dopuszcza się stosowanie powłok antykorozyjnych zbrojenia tylko na bazie EP.

Jeżeli otulina zbrojenia przy powierzchniach odkrytych nie przekracza 4 cm to po stwardnieniu torkretu należy wykonać odpowiednią powłokę ochronną zabezpieczającą torkret przed karbonizacją.

Na moście w Bajorach nie przewiduje się powłok ochronnych na torkrecie.

5.4.4. Wykonawstwo robót

5.4.4.1. Zasady ogólne

Warstwa torkretu powinna być jednorodna bez rakowin i pustek powietrznych.

Należy unikać gwałtownych zmian grubości warstwy torkretu.

Dopuszcza się stosowanie dodatków przyspieszających wiązanie i uplastyczniających (metoda mokra) posiadających aktualne świadectwa dopuszczenia wydane przez IBDiM.

5.4.4.2. Materiały

Materiały podstawowe muszą spełniać wymagania wg [3].

Domieszki do betonu muszą posiadać świadectwo dopuszczenia do stosowania.

Maksymalna średnica ziaren kruszywa nie powinna przekraczać 1/3 grubości projektowanej warstwy torkretu oraz powinna być mniejsza od około 3/4 średnicy węża.

Dla zmniejszenia „odrzutu” torkretu zaleca się do mieszanki stosować mikrokrzemionkę w ilości 5÷10% masy cementu.

Recepta na mieszankę betonową do natryskiwania powinna być sprawdzona w trakcie próbnego zarobu oraz uzgodniona z inwestorem.

Przed rozpoczęciem robót wykonawca zobowiązany jest przedstawić nadzorowi wszystkie wymagane świadectwa badań dla materiałów podstawowych (atesty).

5.4.4.3. Podłoże betonowe

Podłoże betonowe należy przygotować zgodnie z rozdziałem 3. Zbrojenie należy oczyścić do stopnia czystości Sa 2 1/2 .

Beton podłoża należy nasączyć kapilarnie wodą, przy czym pierwszy raz na min. 2 dni przed torkretowaniem. Bezpośrednio przed torkretowaniem podłoże należy oczyścić wodą pod wysokim ciśnieniem, a nadmiar wody usunąć tak by powierzchnia była matowo-wilgotna.

Prawidłowość przygotowania powierzchni betonu przeznaczonej do torkretowania ocenia inspektor nadzoru (odbierający) stosownym wpisem do dziennika budowy,

W przypadku uzupełniania przekroju zbrojenia, pręty stanowiące uzupełnienie należy oczyścić do stopnia czystości jak pręty zbrojenia uzupełnianego.

5.4.4.4. Roboty wykonawcze

Maksymalna grubość pojedynczej warstwy torkretu nie powinna przekraczać 5 cm, a przy dodaniu środków przyspieszających wiązanie, 10 cm. W przypadku konieczności wykonania warstwy o grubości ponad 5 cm zalecane jest wykonanie jej w dwóch etapach.

Przy torkretowaniu powierzchni zbrojonych grubość pierwszej warstwy powinna być tak dobrana, aby całkowicie wypełniła się przestrzeń pod i pomiędzy prętami.

Zgodę na wykonanie kolejnej warstwy na wbudowanym torkrecie inspektor nadzoru wyraża wpisem do dziennika budowy.

Pozostałe zasady prowadzenia robót wg [3] .

5.4.4.5. Warunki dodatkowe

Temperatura podłoża podczas torkretowania nie powinna być niższa niż + 3°C, a powietrza nie niższa niż + 5°C i nie wyższa niż +25°C. Nie należy wykonywać torkretowania przy intensywnym nasłonecznieniu i wysuszającym wietrze. W ciągu 3 dni po torkretowaniu temperatura powietrza nie powinna spaść poniżej 0°C.

5.4.4.6. Pielęgnacja

Natychmiast po zatorkretowaniu należy rozpocząć zabiegi pielęgnacyjne, polegające przede wszystkim na zabezpieczeniu świeżego betonu przed odparowaniem wody. Pielęgnację należy kontynuować przez min. 7 dni.

5.4.6. Badania

5.4.6.1. Badania przydatności materiałów

Badania przydatności materiałów polegają na sprawdzeniu parametrów technicznych materiałów podstawo-

wych zawartych w atestach z wymaganiami wg [3] oraz na sprawdzeniu daty produkcji, daty przydatności do stosowania, stanu opakowań i warunków składowania materiałów.

Atesty dodatków do mieszanek betonowych należy sprawdzić wg Świadectwa Dopuszczenia do Stosowania. Badania kontrolne składników podstawowych należy wykonać wg [3].

5.4.6.2. Kontrola wytwarzania materiałów

Kontrolę wytwarzania materiałów sprawuje producent w ramach nadzoru wewnętrznego i dokumentuje ją wydaniem atestu dla każdej partii materiałów zgodnie z wymaganiami [3] dla materiałów do torkretu, zgodnie ze świadectwem dopuszczenia do stosowania dla dodatków oraz zgodnie z Kartami Technicznymi materiałów dla powłok antykorozyjnych.

Wykonawca jest zobowiązany sprawdzić aktualność otrzymanych atestów i przedstawić je nadzorowi do akceptacji.

5.4.6.3. Kontrola wykonania robót

Kontrola wykonania robót obejmuje:

- badanie przygotowania podłoża,
- badanie wytrzymałości warstw torkretu na odrywanie,
- badanie wytrzymałości na ściskanie,
- badanie nasiąkliwości,
- badanie wodoprzepuszczalności,
- badanie mrozoodporności,
- sprawdzenie podstawowych wymiarów geometrycznych.

Za wyjątkiem badania przygotowania podłoża i sprawdzenia podstawowych wymiarów geometrycznych, wszystkie pozostałe badania należy wykonywać każdorazowo dla każdej zmiany warunków torkretowania oddzielnie. Zmiana warunków torkretowania może dotyczyć; zmiany składu mieszanki, materiałów, ekipy roboczej, sprzętu lub obiektu.

Badanie przygotowania podłoża obejmuje sprawdzenie oczyszczenia stali zbrojeniowej wg p. 5.4.5.3. oraz sprawdzenie wytrzymałości na odrywanie wg rozdz. 5.1.3. Podłoże powinno spełniać wymagania wg rozdz. 5.1.2.

Badanie wytrzymałości torkretu na odrywanie należy wykonać wg PN-92/B-01814. Należy wykonać 1 oznaczenie na 25 m² wykonanej warstwy, lecz nie mniej niż 5 dla każdej zmiany warunków torkretowania. Wartość średnia z wszystkich oznaczeń nie powinna być niższa niż 1,5 MPa, przy czym minimalna wartość pojedynczego oznaczenia wynosi 1,0 MPa. Jeżeli wartość pojedynczego oznaczenia jest niższa niż 1,0 MPa wówczas należy wykonać dodatkowe oznaczenie obok, w odległości ok. 1 m. W przypadku gdy dodatkowe oznaczenie spełni warunek minimalnej wytrzymałości na odrywanie i równocześnie wartość średnia z wszystkich oznaczeń nie będzie niższa niż 1,5 MPa to należy uznać, że warunek wytrzymałości na odrywanie został spełniony. Badanie należy wykonać po nałożeniu wszystkich warstw torkretu.

Badanie wytrzymałości na ściskanie należy wykonać na minimum 3 próbkach, kostkach o boku równym 150 mm, wykonanych w formach oraz na min. 3 beleczkach 4 x 4 x 16 cm wyciętych z płyt próbnych (specjalnie przygotowanych w czasie torkretowania). Badanie należy przeprowadzić wg PN-88/B-06250 p. 5.1 oraz PN-86/B-04500 p. 4.5. Wytrzymałość torkretu powinna odpowiadać klasie betonu min. B30.

Nasiąkliwość torkretu należy określić na 3 próbkach, beleczkach o wymiarach 4 x 4 x 16 cm (wyciętych z płyt próbnych) wg PN-86/B-04500 p. 4.7. Wartość średnia nie powinna przekraczać 4 % 1).

Wodoszczelność należy sprawdzić na 3 próbkach o wymiarach 150 x 150 x 100 mm (wyciętych z płyt próbnych) wg PN-88/B-06250 p. 6.6 dla stopnia wodoszczelności W81).

Mrozoodporność należy sprawdzić na 12 kostkach o boku 100 mm (wyciętych z płyt próbnych) wg PN-88/B-06250 p. 6.5 dla stopnia mrozoodporności F1501).

Sprawdzenie podstawowych wymiarów geometrycznych należy wykonać zgodnie z PN-S-10040:1977.

Wszystkie badania j.w. wykonawca wykonuje w obecności nadzoru inwestorskiego, a wyniki załącza do dziennika budowy w formie raportu z badań.

5.4.6.4. Badania kontrolne

Zakres badań kontrolnych ustala inwestor wg p. 6.1. ST W szczególności może on odstąpić od badań kontrolnych na podstawie raportu z badań wykonanych przez wykonawcę.

5.4.7. Obmiar i odbiór robót

Obmiar i odbiór robót jak w rozdziale 7 i 8 niniejszej ST. Jednostką obmiaru jest m² torkretu o określonej w Dokumentacji Projektowej grubości.

Odbiorowi podlegają:

- podłoże betonowe,
- zbrojenie,
- szalunki,
- każda wykonana warstwa torkretu,
- wykonana warstwa powłoki ochronnej na torkrecie (jeżeli jest wykonywana).

6. KONTROLA JAKOŚCI ROBÓT

6.1. Badania kontrolne

Badania kontrolne obejmują cały proces budowy od robót przygotowawczych (np. badania zgromadzonych materiałów) poprzez etap realizacji robót, aż do badań końcowych.

Powyższe badania realizuje zleceniodawca na próbkach świadkach wykonanych przez wykonawcę, na próbkach wykonanych przez własne laboratorium w trakcie budowy oraz na wbudowanych materiałach po zakończonych robotach, jako badania odbiorcze. Koszty tych badań ponosi zleceniodawca.

W przypadkach spornych, zleceniodawca może zlecić wykonanie dodatkowych badań kontrolnych niezależnemu laboratorium lub nadzorowi zewnętrznemu, a koszty tych badań ponosi wykonawca (tylko w przypadku stwierdzenia usterek).

6.2. Dokumentacja robót

Wykonawca zobowiązany jest do sporządzania dokumentacji podczas wykonywania robót na bieżąco na odpowiednich formularzach, w których zamieszcza m. in.:

- informacje o obiekcie i naprawianych elementach,
- informacje dzienne o warunkach atmosferycznych podczas robót,
- informacje o wykonywanych badaniach w ramach kontroli wykonywania robót,

Powyższą dokumentację wykonawca zobowiązany jest udostępniać na żądanie inspektorowi nadzoru inwestorskiego, a po zakończeniu robót dołączyć do operatu kolaudacyjnego.

6.3. Uwagi wstępne

Kontrola jakości obejmuje:

- badania przydatności materiałów,
- kontrolę wytwarzania materiałów,
- kontrolę wykonywania robót,
- badania kontrolne.

6.3.1. Badania przydatności materiałów

Za wbudowane materiały oraz badania ich przydatności odpowiada wykonawca. Przed przystąpieniem do robót wykonawca zobowiązany jest przedstawić nadzorowi inwestorskiemu do akceptacji aktualne świadectwa badań materiałów podstawowych wykonywanych w ramach nadzoru wewnętrznego przez producenta (atesty materiałów).

Ponadto wykonawca zobowiązany jest sprawdzenia daty produkcji, daty przydatności do stosowania, stanu opakowań oraz właściwego przechowywania materiałów.

6.3.2. Kontrola wytwarzania materiałów

Kontrolę wytwarzania materiałów na bazie z żywic syntetycznych (PCC, N-PCC, PC) oraz materiałów należących do systemów ochrony powierzchniowej betonu prowadzi producent w ramach nadzoru wewnętrznego. Kontrolę w zakresie odnośnych wymagań, w ramach nadzoru zewnętrznego, prowadzi IBDiM lub upoważniona przez IBDiM instytucja.

6.3.3. Kontrola wykonania robót

Kontrolę wykonania robót dokumentuje wykonawca poprzez wykonanie badań wyszczególnionych w p. 5.1, 5.2, 5.3, 5.4. ST

Wyniki badań wykonawca przedstawia do akceptacji nadzorowi inwestorskiemu.

6.2.4. Badania kontrolne

Badania kontrolne obejmują cały proces budowy od robót przygotowawczych (np. badania zgromadzonych materiałów) poprzez etap realizacji robót, aż do badań końcowych.

Powyższe badania realizuje zleceniodawca na próbkach świadkach wykonanych przez wykonawcę, na próbkach wykonanych przez własne laboratorium w trakcie budowy oraz na wbudowanych materiałach po zakończonych robotach, jako badania odbiorcze. Koszty tych badań ponosi zleceniodawca.

W przypadkach spornych, zleceniodawca może zlecić wykonanie dodatkowych badań kontrolnych niezależnemu laboratorium lub nadzorowi zewnętrznemu, a koszty tych badań ponosi wykonawca (tylko w przypadku stwierdzenia usterek).

7. OBMIAR ROBÓT

Obmiar robót polega na określeniu faktycznego zakresu robót oraz obliczeniu rzeczywistych ilości wbudowanych materiałów. Obmiar obejmuje roboty objęte umową oraz dodatkowe i nieprzewidziane, których potrzebę wykonania uzgodniono w trakcie trwania robót pomiędzy wykonawcą i nadzorem inwestorskim.

Obmiaru robót dokonuje wykonawca w sposób określony w umowie (warunkach kontraktu). Sporządzony obmiar wykonawca uzgadnia z nadzorem w trybie ustalonym w umowie.

Wyniki obmiaru należy porównać z dokumentacją projektową w celu określenia różnic w ilościach robót.

Jednostki obmiaru dla każdego rodzaju robót podano odpowiednio w p. 5.1, 5.2., 5.3. i 5.4. niniejszych specyfikacji.

8. ODBIÓR ROBÓT

8.1. Rodzaje odbiorów robót

Odbiory robót powinny być dokonywane zgodnie z ustaleniami umowy (warunkami kontraktu) i potwierdzane w formie pisemnej.

Odbiór robót ulegających zakryciu polega na finalnej ocenie ilości i jakości wykonywanych robót przed ich zakryciem.

Odbiór częściowy polega na ocenie jakości, ilości i wartości sprzedażnej wykonywanych robót objętych odbiorem częściowym. Przedmiotem odbioru częściowego mogą być wyłącznie zakończone elementy wyszczególnione w tabeli elementów scalonych dokumentacji technicznej lub w umowie obejmujące cały obiekt lub jego część.

Odbiór ostateczny polega na ostatecznej ocenie ilości, jakości i wartości sprzedażnej wykonywanych robót. Przedmiotem odbioru ostatecznego może być tylko całkowicie zakończony obiekt.

8.2. Badania i pomiary w odbiorach robót

Podstawą do oceny jakości i zgodności robót z umową (dokumentacją) są badania i pomiary prowadzone zarówno w czasie realizacji obiektu, jak i po zakończeniu robót oraz oględziny wizualne dokonywane podczas odbioru. Zakres i częstotliwość badań powinny być zgodne z podanymi w niniejszych ST.

Przed zgłoszeniem robót do odbioru należy zebrać i uporządkować wszystkie wyniki badań i pomiarów. W przypadku wątpliwości co do jakości robót lub braków wykonawca w porozumieniu z nadzorem wykonuje dodatkowe badania laboratoryjne lub pomiary uzupełniające. Dotyczy to wszystkich rodzajów odbioru.

8.3. Zasady odbioru robót ulegających zakryciu

Odbiór robót ulegających zakryciu powinien być dokonywany w czasie umożliwiającym wykonanie ewentualnych korekt i poprawek bez hamowania ogólnego postępu robót. Odbioru robót dokonuje nadzór inwestorski na podstawie dokumentów zawierających komplet wyników badań laboratoryjnych obejmujących badania materiałów podstawowych, mieszanek i materiałów wbudowanych oraz pomiarów cech geometrycznych. W przypadkach stwierdzenia odchylenia odbierający ustala zakres robót poprawkowych, zakres i wielkość potrąceń za obniżoną jakość lub nakazuje usunięcie wadliwie wykonanej warstwy. Roboty poprawkowe lub usunięcie wadliwie wykonanej warstwy dokonuje wykonawca na swój koszt w terminie uzgodnionym z przedstawicielem inwestora.

8.4. Zasady odbioru częściowego robót

Odbiór częściowy powinien być wykonany w terminie do 20 dni po zgłoszeniu obiektu do odbioru. W trakcie odbiorów częściowych należy sprawdzić prawidłowość wykonania robót poprawkowych i uzupełniających zarządzonych w poprzednich odbiorach lub przez nadzór inwestorski. Niewykonanie wskazanych poprzednio robót poprawkowych i uzupełniających w ustalonym terminie wstrzymuje odbiór częściowy. W tym przypadku odbierający ma obowiązek ustalić nowy termin usunięcia usterek i stwierdzić ten fakt wpisem do dziennika budowy.

8.5. Zasady odbioru ostatecznego robót

Po zakończeniu robót, uzyskaniu pozytywnych wyników badań i pomiarów oraz skompletowaniu całej przewidzianej w umowie dokumentacji, wykonawca zawiadamia o tym pisemnie nadzór inwestorski. Po sprawdzeniu i stwierdzeniu gotowości robót do odbioru zleceniodawca powinien w ciągu 30 dni od daty otrzymania zawiadomienia zwołać spotkanie w celu przyjęcia robót.

W czasie spotkania, po przejrzeniu dokumentacji i szczegółowych oględzinach obiektu sporządza się i podpisuje protokół odbioru robót. W protokole należy potwierdzić prawidłowe i terminowe wykonanie robót w całości lub ich części. Pozostałe roboty, w których stwierdzono usterki i niedociągnięcia powinny być ujęte oddzielnie. W stosunku do robót należy w protokole ustalić sposób i termin usunięcia usterek (na koszt wykonawcy)

W przypadku, gdy po dokładnych oględzinach odbierający stwierdzi występowanie zbyt dużej ilości usterek i niedociągnięć powinien ustalić termin następnego spotkania po usunięciu ich przez wykonawcę i zgłoszeniu przez niego gotowości do odbioru. Za datę zakończenia robót uważa się datę dokonanego odbioru.

8.6. Gwarancje powykonawcze

Okres objęty gwarancją na naprawy i ochronę powierzchniową betonu w konstrukcjach mostowych wynosi 3 lata od daty dokonanego odbioru robót.

9. PŁATNOŚĆ

Cena jednostkowa robót uwzględnia dostarczenie niezbędnych czynników produkcji, wykonanie potrzebnych rusztowań i pomostów roboczych, przygotowanie powierzchni betonu, wykonanie powłok ochronnych wsporników, gzymsów i ścian na brzegach kanału, wykonanie uzupełnień betonu zaprawą naprawczą, wykonanie naprawy ustroju niosącego i podpór torkretem, pielęgnację powłok, rozbiórkę pomostów i dodatkowych rusztowań, oczyszczenie stanowiska pracy i usunięcie materiałów rozbiórkowych poza pas drogowy.

10. NORMY, PRZEPISY I INSTRUKCJE ZWIĄZANE

10.1. Normy

1. PN-B-01800:1980 Antykorozyjne zabezpieczenia w budownictwie. Konstrukcje betonowe i żelbetowe. Klasyfikacja i określenie środowisk.
2. PN-B-01806:1986 Antykorozyjne zabezpieczenia w budownictwie. Ogólne zasady użytkowania, konserwacji i napraw.
3. PN-B-01807.-1988 Antykorozyjne zabezpieczenia w budownictwie. Konstrukcje betonowe i żelbetowe. Zasady diagnostyki konstrukcji.
4. PN-B-01811:1986 Antykorozyjne zabezpieczenia w budownictwie. Konstrukcje betonowe i żelbetowe. Ochrona materiałowo - strukturalna. Wymagania.
5. PN-B-01814:1992 Antykorozyjne zabezpieczenia w budownictwie. Konstrukcje betonowe i żelbetowe. Metoda badania przyczepności powłok ochronnych.
6. PN-B-01815.-1992 Antykorozyjne zabezpieczenia w budownictwie. Konstrukcje betonowe i żelbetowe. Metody badania przepuszczalności pary wodnej przez powłoki ochronne.
7. PN-B-04300:1988 Cement. Metody badań. Oznaczanie cech fizycznych.
8. PN-B-04500:1985 Zaprawy budowlane. Badania cech fizycznych i wytrzymałościowych.
9. PN-B-06250:1988 Beton zwykły.
10. PN-B-06712:1986 Kruszywa mineralne do betonu.
11. PN-B-06714/12:1976 Kruszywa mineralne. Badania. Oznaczanie zawartości zanieczyszczeń obcych.
12. PN-B-06714/13:1978 Kruszywa mineralne. Badania. Oznaczanie zawartości pyłów mineralnych.
13. PN-B-06714/15:1991 Kruszywa mineralne. Badania. Oznaczanie składu ziarnowego.
14. PN-B-06714/26:1991 Kruszywa mineralne. Badania. Oznaczanie kształtu ziaren.
15. PN-B-32250.-1988 Materiały budowlane. Woda do betonów i zapraw.
16. PN-S-10040:1977 Żelbetowe i betonowe konstrukcje mostowe. Wymagania i badania.
17. PN-ISO 8501-1:1996 Przygotowanie podłoży stalowych przed nakładaniem farb i podobnych produktów. Wzrokowa ocena czystości powierzchni. Stopnie skorodowania i stopnie przygotowania niezabezpieczonych podłoży stalowych po całkowitym usunięciu wcześniej nałożonych powłok.

10.2. Przepisy i instrukcje

- [1] Prüfung nach Kaufmann, N.: Das Sandflächenverfahren (Metoda badania szorstkości powierzchni piaskiem). Straßenbautechnik 24 (1971), nr 3, str.131-135
- [2] Wymagania i zalecenia dotyczące wykonywania betonów do konstrukcji mostowych. GDDP, Warszawa 1990.
- [3] Wymagania techniczne wykonania i odbioru betonu natryskiwanego (torkretu) na obiektach mostowych (WTW). IBDiM, Studia i materiały, zeszyt 32, Warszawa 1990.
- [4] Wymagania techniczne wykonania i odbioru fibrobetonu z włóknami stalowymi do naprawy obiektów mostowych (WTW 5/M/91). IBDiM, Studia i materiały, zeszyt 38, Warszawa 1991.

-
- [5] Wymagania techniczne wykonania i odbioru napraw zarysowanych konstrukcji betonowych za pomocą iniekcji ciśnieniowej przy użyciu kompozycji epoksydowej (WTW 3/M/91). IBDiM, Studia i materiały, zeszyt 35, Warszawa 1991.
 - [6] Wymagania techniczne wykonania i odbioru impregnacji powierzchniowej betonu kompozycją akrylową oraz napraw betonu za pomocą polimerobetonu akrylowego (WTW nr 6/M/91). IBDiM, Studia i materiały, zeszyt 37, Warszawa 1991.
 - [7] Wytyczne badań właściwości ochronnych betonu względem zbrojenia w mostach. IBDiM, Informacje, instrukcje, zeszyt 39, Warszawa 1992.
 - [8] Zalecenia dotyczące stosowania domieszek i dodatków do betonów i zapraw w budownictwie komunikacyjnym. GDDP, Warszawa 1998.
 - [9] Zalecenia dotyczące oceny jakości betonu „in-situ” w istniejących konstrukcjach obiektów mostowych. GDDP, Warszawa 1998.
 - [10] Instrukcja ITB nr 299 „Wykonywanie betonu natryskowego”.

11. OPISY BADAŃ (NIE UJĘTYCH W INNYCH WYTYCZNYCH I NORMACH ZWIĄZANYCH)

11.1. Określenie punktu rosy

Punkt rosy określa temperaturę podłoża na którym wystąpi rosa przy określonej temperaturze i określonej wilgotności względnej powietrza.

Przykład:

Jeżeli temperatura powietrza wynosi 20 °C, a wilgotność względna 70 %, to na powierzchni betonu wystąpi rosa gdy jego temperatura będzie niższa niż 14,40 °C.

Tabela 11.1 Tabela punktu rosy

Temp. powietrza [°C]	Temperatura punktu rosy w (°C) dla podłoża, w zależności od wilgotności względnej powietrza										
	45%	50%	55%	60%	65%	70%	75%	80%	85%	90%	95%
4	-6,11	-4,88	-3,69	-2,61	-1,79	-0,88	-0,09	+0,78	+1,62	+2,44	+3,20
6	-4,49	-3,07	-2,10	-1,05	-0,08	+0,85	+1,86	+2,72	+3,62	+4,48	+5,38
8	-2,69	-1,61	-0,44	+0,67	+1,80	+2,83	+3,82	+4,77	+5,66	+6,48	+7,32
10	-1,26	+0,02	+1,31	+2,53	+3,74	+4,79	+5,82	6,79	7,65	8,45	9,31
12	+0,35	+1,84	+3,19	+4,46	+5,63	6,74	7,75	8,69	9,60	10,48	11,33
14	+2,20	+3,76	+5,10	6,40	7,58	8,67	9,70	10,71	11,64	12,55	13,36
15	+3,12	4,65	6,07	7,36	8,52	9,63	10,70	11,69	12,62	13,52	14,42
16	4,07	5,59	6,98	8,29	9,47	10,61	11,68	12,66	13,63	14,58	15,54
17	5,00	6,48	7,92	9,18	10,39	11,48	12,54	13,57	14,50	15,36	16,19
18	5,90	7,43	8,83	10,12	11,33	12,44	13,48	14,56	15,41	16,31	17,25
19	6,80	8,33	9,75	11,09	12,26	13,37	14,49	15,47	16,40	17,37	18,22
20	7,73	9,30	10,72	12,00	13,22	14,40	15,48	16,46	17,44	18,36	19,18
21	8,60	10,22	11,59	12,92	14,21	15,36	16,40	17,44	18,41	19,27	20,19
22	9,54	11,16	12,52	13,89	15,19	16,27	17,41	18,42	19,39	20,28	21,22
23	10,44	12,02	13,47	14,87	16,04	17,29	18,37	19,37	20,37	21,34	22,23
24	11,34	12,93	14,44	15,73	17,06	18,21	19,22	20,33	21,37	22,32	23,18
25	12,20	13,83	15,37	16,69	17,99	19,11	20,24	21,35	22,27	23,30	24,22
26	13,15	14,84	16,26	17,67	18,90	20,09	21,29	22,32	23,32	24,31	25,16
27	14,08	15,68	17,24	18,57	19,83	21,11	22,23	23,31	24,32	25,22	26,10
28	14,96	16,61	18,14	19,38	20,86	22,07	23,18	24,28	25,25	26,20	27,18
29	15,85	17,58	19,04	20,48	21,83	22,97	24,20	25,23	26,21	27,26	28,18
30	16,79	18,44	19,96	21,44	23,71	23,94	25,11	25,10	27,21	28,19	29,09
32	18,62	20,28	21,90	23,26	24,65	25,79	27,08	28,24	29,23	30,16	31,17
34	20,42	22,19	23,77	25,19	26,54	27,85	28,94	30,09	31,19	32,13	33,11
36	22,23	24,08	25,50	27,00	28,41	29,65	30,88	31,97	33,05	34,23	35,06
38	23,97	25,74	27,44	28,87	30,31	31,62	32,78	33,96	35,01	36,05	37,03
40	25,79	27,66	29,22	30,81	32,16	33,48	34,69	35,86	36,98	38,05	39,11

M-20.20.15d INIEKCJA RYS

1. WSTĘP

1.1. Przedmiot specyfikacji

Przedmiotem niniejszej specyfikacji technicznej (ST) są przepisy dotyczące wykonania i odbioru robót związanych z przebudową mostu przez Kanał Mazurski, w ciągu drogi powiatowej nr 1723 N, w miejscowości Bajory Małe.

1.2. Zakres stosowania specyfikacji

Specyfikacje techniczne (ST) są stosowane przy opracowywaniu dokumentów przetargowych i kontraktowych przy zleceniu i realizacji robót wymienionych w p. 1.1.

1.3. Zakres robót objętych specyfikacjami

Ustalenia zawarte w niniejszej Specyfikacji Technicznej dotyczą prowadzenia robót związanych z naprawą istniejących konstrukcji mostowych przez zabezpieczanie rys i obejmują wypełnienie pęknięć w ścianach na brzegach kanału. Rozwartość rys $-3\div 5$ mm. Zabezpieczanie rys może być wykonywane w celu osiągnięcia różnych skutków. Następtwem tego jest dobieranie materiału iniekcyjnego indywidualnie do stanu rzeczywistego i potrzeb. Ilość robót należy uściślić po oczyszczeniu powierzchni ścian. Należy wykonać iniekcje uszczelniające.

1.4. Podstawowe określenia

Poniżej przedstawione systemy zabezpieczania rys mogą spełniać stawiane cele samodzielnie lub też w układach kombinowanych z wyjątkiem wykluczających się wzajemnie funkcji z poz. 1.4.1. i 1.4.3. Stosownie do tego stosowane są w określonych celach następujące kombinacje iniekcji:

- uciągająco-uszczelniająco-wypełniająca (również w innej kolejności)
- elastyczno-uszczelniająco-wypełniająca (również w innej kolejności).

1.4.1. Iniekcje uciągające.

Zespojenia uciągające umożliwiają uzyskanie jednorodnych i przenoszących siły, w tym również rozciągań, połączeń obu boków rys, jak również wypełnień uziarnionej struktury materiału.

1.4.2. Iniekcje uszczelniające.

Uszczelniające połączenia wtlaczane umożliwiają uszczelnienie występujących nieszczelności w rysach, uziarnionej strukturze materiału, przerwach roboczych, dylatacjach itp.

1.4.3. Iniekcje elastyczne.

Elastyczne połączenia wtlaczane umożliwiają uzyskanie odkształcalnych (w ograniczonym zakresie) połączeń boków rys, jak również boków spoin w przerwach roboczych, dylatacjach itp.

1.4.4. Iniekcje wypełniające.

Iniekcje wypełniające umożliwiają uzyskanie zamknięcia rys o działaniu hamującym lub uniemożliwiającym np. dostęp substancji, wywołujących korozję lub szkodliwych gazów w głąb elementów żelbetowych. Tej metodzie przyporządkowane jest również wypełnianie pustek w wypełniających elementach budowlanych.

1.4.5. Pakery iniekcyjne.

W celu wprowadzenie materiału iniekcyjnego do rysy lub do miejsca uszkodzenia, wymagane jest zastoso-

wanie urządzeń w postaci rurek wlotowych i odpowietrzających. Urządzenia te nazywane są pakierami lub wentylami iniekcijnymi.

1.4.6. Pozostałe określenia są zgodne z obowiązującymi odpowiednimi normami

1.5. Ogólne wymagania dotyczące robót

Wykonawca robót jest odpowiedzialny za jakość wykonanych robót oraz za ich zgodność z dokumentacją projektową, ST, oraz z poleceniami Inżyniera.

Przed przystąpieniem do robót Wykonawca powinien sprawdzić stan faktyczny (długość i rozwartość rys) z dokumentacją i ewentualne różnice zgłosić na piśmie Inżynierowi. Różnice nie zgłoszone i nie zaakceptowane nie będą przedmiotem obmiaru robót.

2. MATERIAŁY

W celu spełnienia określonych celów mamy do dyspozycji wiele materiałów iniekcyjnych o różnorodnych cechach. Ich stosowanie uzależnione jest, obok wymagań dla danego systemu zabezpieczenia rys, także od stanu boków rys, rodzaju materiału budowlanego, oczekiwań itp. Wynika z tego, że wybór produktu do wypełnienia rys stanowi podstawowy parametr warunkujący osiągnięcie postawionych celów.

Materiały iniekcyjne dzieli się na produkty z tworzyw sztucznych lub na bazie materiałów mineralnych.

W analizie właściwości płynnych tworzyw sztucznych, które mają być zastosowane do iniekcji, powinno brać się pod uwagę przede wszystkim:

- małą lepkość,
- dobrą zwilżalność,
- nieszkodliwość dla środowiska naturalnego podczas obróbki i po obróbce,
- dobrą spójność i przyczepność do oczyszczonego podłoża,
- mały skurcz,
- twardnienie nielepkie bez zatrzymywania podłoża,
- niewrażliwość na działanie wilgoci podczas obróbki,
- wysoką wytrzymałość mechaniczną,
- mały współczynnik odkształcalności termicznej,
- dobrą odporność na działanie zasad, kwasów, roztworów soli, itp.
- wysoką szczelność przy dyfuzji.

3. SPRZĘT

Do robot należy stosować sprzęt posiadający atesty i instrukcje użytkowania. Wykonawca na żądanie Inżyniera jest zobowiązany do próbnego użycia sprzętu w celu sprawdzenia jego przydatności. Sprawdzenie to powinno się odbywać w obecności przedstawiciela Inżyniera

4. TRANSPORT

Materiały do wykonywania iniekcji mogą być przewożone dowolnymi środkami transportu. Należy je ustawić równomiernie na całej powierzchni ładunkowej i zabezpieczyć przed możliwością przesuwania się podczas transportu.

5. WYKONANIE ROBOT

5.1. Metody iniekcji.

Metody iniekcji klasyfikuje się w zależności od rodzaju: materiału budowlanego, konstrukcji, przesklepienia, materiału iniekcyjnego, itd.

Przy wypełnieniu rys wykorzystywane są następujące metody:

- metoda pędzlowa i kropelkowa,

- metoda grawitacyjna, względnie penetracyjna,
- metoda iniekcji niskociśnieniowej,
- metoda iniekcji wysokociśnieniowej,
- metoda iniekcji próżniowej.

Przy naprawie ścian na brzegach kanału w Brzeźnicy należy stosować kombinację metody nisko- i wysokociśnieniowej. Poniżej przedstawiono obie metody.

5.1.1. Metoda iniekcji niskociśnieniowej.

W tej metodzie ciśnienia robocze nie przekraczają wartości maksymalnie 2 MPa (20 bar). Iniekcję niskociśnieniową stosuje się z reguły tam, gdzie względy konstrukcyjne lub zbyt niska jakość materiału budowlanego (słaby beton) nie zezwalają na stosowanie wyższych ciśnień. Rysy o dużej szerokości rozwarcia powinny być również wypełniane tą metodą.

Praktyka wskazuje, że iniekcja rys metodą niskociśnieniową przy zastosowaniu właściwie dobranego materiału (lepkość) daje podobne rezultaty do uzyskiwanych w metodzie iniekcji wysokociśnieniowej.

5.1.2. Metoda iniekcji wysokociśnieniowej.

Metodami iniekcji wysokociśnieniowej przyjęto określać te metody, w których stosowane ciśnienia robocze przekraczają wartość 2 MPa (20 bar). W praktyce tą metodą w budownictwie wykonuje się ok. 80 % wszystkich iniekcji. Ważnym zagadnieniem jest w tym przypadku stosowanie ciśnienia iniekcji, uzależnionego każdorazowo od stanu materiału budowlanego poddawanego naprawie. Najczęściej przy stosowaniu zbyt wysokich ciśnień iniekcji powiększa się stopień uszkodzenia elementu, ze względu na uszkodzenie wewnętrznej struktury betonu i stwarzanie warunków do powstawania nowych rys, względnie powiększania szerokości rozwarcia istniejących rys.

Ciśnienie iniekcji optymalnie do cech betonu określa następująca zależność:

$$P_{\max} [\text{MPa}] = \frac{\text{wytrzymałość betonu na ściskanie} [\text{MPa}]}{3}$$

W praktyce iniekcje ciśnieniowe stanowią najczęściej kombinację obu omówionych powyżej metod, gdyż iniekcję rozpoczyna się stosując niskie ciśnienie a następnie kontynuuje się iniekcję przy stałym wzroście ciśnienia do wartości ciśnienia roboczego. W wielu przypadkach jest to najbardziej efektywna metoda wykonywania iniekcji.

5.2. Pakery iniekcyjne.

W celu wprowadzenia materiału iniekcyjnego do rysy lub do miejsca uszkodzenia, wymagane jest zastosowanie urządzeń w postaci rurek wlotowych i odpowietrzających. Urządzenie te nazywane są pakerami lub wentylami iniekcyjnymi. Producenci oferują do stosowania dużą liczbę różnorodnych pakerów iniekcyjnych.

5.3. Urządzenia do iniekcji.

Wciśnięcie materiału iniekcyjnego następuje pod ciśnieniem wytworzonym w specjalnym urządzeniu do iniekcji. Na rynku istnieje wiele urządzeń iniekcyjnych o zróżnicowanych elementach tłoczących i napędzających. Urządzenia iniekcyjne mogą mieć napęd elektryczny, hydrauliczny, pneumatyczny lub mechaniczny.

5.4. Sposób wykonania iniekcji.

W zależności od rodzaju materiału budowlanego, rodzaju uszkodzenia i rodzaju rysy stosuje się odpowiednią metodę iniekcji. Sposób wykonania iniekcji w metodzie wysokociśnieniowej i niskociśnieniowej przy zastosowaniu pakerów wiertniczych jest w zasadzie identyczny. Natomiast istotne różnice w wykonawstwie występują przy zastosowaniu metody niskociśnieniowej z pakerami naklejanymi.

5.4.1. Iniekcja rys przy użyciu pakerów wiertniczych.

Prace przygotowawcze : ustalić i oznaczyć przebieg rysy.

Wykonanie odwiertów : odwierty wykonuje się naprzemianstronnie rysy pod kątem 45⁰ w ten sposób, aby każdy odwiert przechodził przez rysę w środku elementu budowlanego. Średnica nawiercanego otworu zależy od wymiarów pakera.

Odległości między pakerami : odległości między pakerami uzależnione są od grubości elementu budowlanego. W celu uzyskania optymalnego rozplywu materiału w rysie stosuje się następujący wzór obliczeniowy:

$$\text{rozstaw pakerów} = \frac{\text{grubość elementu}}{2}$$

Usunięcie pyłu wiertniczego: w celu wyeliminowania możliwości zatkania rysy przez pył wiertniczy należy w przypadku suchych rys zastosować ich przedmuchiwanie sprężonym powietrzem. Natychmiast w przypadku rys wilgotnych zaleca się przepłukiwanie odwiertów wodą lub przemiennie wodą i powietrzem. Do tego celu służą specjalne pistolety do przedmuchiwania i płukania odwiertów.

Montaż pakerów: w zależności od rodzaju pakerów wprowadza się je do odwiertów i rozpręża, względnie wbija przy użyciu osadzaków. Należy przy tym zwrócić uwagę, aby nie spowodować odspojen betonów przez zastosowanie zbyt dużych ciśnień rozporu lub zbyt mocne uderzenia. Wszystkie pakery są montowane bez zaworów zwrotnych w celu umożliwienia wydostawania się z rys powietrza podczas prowadzenia iniekcji. Dodatkowo, otwarty paker służy do kontroli przepływu materiału lub do odprowadzenia wody, znajdującej się w rysie.

Przesklepienie rysy : od określonej szerokości rozwarcia (ok. 0,3 mm) należy poddawać rysy zamknięciu od góry (przesklepieniu). Ma to zapobiec wypływowi materiału iniekcyjnego z rysy oraz umożliwić uzyskanie wymaganego ciśnienia iniekcji. Ważnym w tym przypadku jest nanoszenie przesklepienia na oczyszczone podłoże. Suche rysy można przesklepiać masami szpachlowymi na żywicach syntetycznych. W przypadku rys wilgotnych można stosować tylko mineralne zaprawy lub masy szpachlowe. Natomiast dla rys przewodzących wodę zaleca się stosować szybkowiążące produkty pęczniące.

Iniektowanie : w pierwszej kolejności należy sprawdzić działanie urządzenia iniekcyjnego. Następnie materiał iniekcyjny poddaje się mieszaniu, zgodnie z wymaganiami producenta, i umieszcza w zbiorniku urządzenia iniektującego. Dla urządzeń dwu lub więcej składnikowych sprawdzić proporcje mieszania. Po tych czynnościach przystępuje się do montażu zaworu zwrotnego na najniższej położonym pakerze (w przypadku rys pionowych) lub skrajnym pakerze (w przypadku rys poziomych). Po podłączeniu urządzenia iniekcyjnego rozpoczyna się iniekcję przy niskim ciśnieniu z jego stopniowym zwiększaniem do wartości maksymalnej. Iniekcję przez ten paker prowadzi się aż do wstąpienia na następnym pakerze widocznego wycieku materiału iniekcyjnego. Na tym z kolei pakerze zakręca się zawór zwrotny, podłącza urządzenie iniekcyjne i ponownie prowadzi iniekcję tak długo, aż na następnym pakerze wystąpi wypływ materiału. W opisany sposób wykonuje się iniekcję przez wszystkie pakery aż do całkowitego wypełnienia rysy. Po określonym czasie, nie przekraczającym czasu obróbki materiału, poddaje się te wszystkie pakery ponownej iniekcji. Ma to na celu uzupełnienie strat materiału iniekcyjnego wskutek jego penetracji w rozgałęzienia rys.

Usunięcie pakerów i obróbka przesklepienia : po stwardnieniu materiału iniekcyjnego wszystkie stalowe pakery są demontowane, względnie wywiercone tak głęboko, że wyeliminowaniu podlega niebezpieczeństwo ich korozji. Pakery z tworzyw sztucznych podlegają tylko powierzchniowemu odbiciu. Głębiej położone pakery aluminiowe mogą pozostać w kanale odwiertu. Pozostałe dziury lub uszkodzenia podlegają zamknięciu przy użyciu bezskurczowej zaprawy, zastępującej beton. Przesklepienie rysy, o ile jest to wymagane, podlega usunięciu.

W innych przypadkach wykonuje się na mim obróbkę masami szpachlowymi.

5.4.2. Iniekcja rys przy użyciu pakerów naklejanych.

Prace przygotowawcze : ustalić przebieg i oznaczyć rysę. Następnie odpowiednio oczyścić podłoże na szerokości ok. 10 cm po obu stronach krawędzi rysy i na całej jej długości. Do oczyszczenia podłoża stosować strumieniowanie sprężonym powietrzem lub metody o podobnym działaniu.

Rozstaw pakerów : odległości między pakeraми uzależnione są od grubości elementu budowlanego. W celu uzyskania optymalnego rozplywu materiału w rysie stosuje się rozstaw pakerów równy grubości elementu.

Naklejanie pakerów : w pierwszej kolejności w wymaganych odległościach wbite zostają w rysę metalowe pręciki. Następnie nakleja się nałożone przez metalowe pręciki pakery, bez zaworów zwrotnych, stosując klej z żywic syntetycznych (żywica akrylowa lub żywica epoksydowa) na całej powierzchni pakera. Po stwardnieniu kleju wyciąga się metalowe pręciki, przez co wytwarza się w warstwie kleju otwórki, umożliwiając wprowadzanie materiału do rysy.

Przesklepienie rysy : na przesklepienie (zamknięcie rysy os zewnątrz) stosuje się masy szpachlowe z żywic syntetycznych. W tym przypadku oprócz rysy pokrywa się również kołnierz do przyklejania pakera. Dopiero po stwardnieniu szpachlówki można rozpocząć wykonywanie iniekcji.

Iniektowanie : w pierwszej kolejności należy sprawdzić działanie urządzenia iniekcyjnego. Następnie materiał iniekcyjny należy poddać mieszaniu, zgodnie z wymaganiami producenta, i umieścić w zbiorniku urządzenia iniekcyjnego. Dla urządzeń dwu- lub więcej składnikowych sprawdzić proporcje mieszania.

Po tych czynnościach przystępuje się do montażu zaworu zwrotnego na najniższej położonym pakercie (w przypadku rys pionowych) lub skrajnym pakercie (w przypadku rys poziomych). Po podłączeniu urządzenia iniekcyjnego rozpoczyna się iniekcję przy niskim ciśnieniu z jego stopniowym zwiększaniem do wartości maksymalnej. Przez ten paker prowadzi się iniekcję aż do wystąpienia na następnym pakercie widocznego wycieku materiału iniekcyjnego.

Na tym z kolei pakercie zakręca się zawór zwrotny, podłącza urządzenie iniekcyjne i ponownie prowadzi iniekcję tak długo, aż na następnym pakercie nastąpi wypływ materiału. W opisany sposób wykonuje się iniekcję przez wszystkie pakery aż do całkowitego wypełnienia rysy. Po określonym czasie, nie przekraczającym czasu obróbki materiału, poddaje się wszystkie pakery ponownej iniekcji. Ma to na celu uzupełnienie strat materiału iniekcyjnego wskutek jego penetracji w rozgałęzienia rys.

Usunięcie pakerów i obróbka przesklepienia : po stwardnieniu materiału iniekcyjnego odbija się pakery. Pozostałe dziury lub uszkodzenia podlegają zamknięciu przy użyciu bezskurczowej zaprawy, zastępującej beton. Przesklepienie rysy, o ile jest to wymagane, podlega usunięciu. W innych przypadkach wykonuje się na nim obróbkę masami szpachlowymi.

5.5. Utrzymanie urządzeń iniekcyjnych.

Urządzenia iniekcyjne wymagają starannej pielęgnacji w celu uniknięcia zakłóceń ich pracy i wykonania zbędnych napraw. Urządzenia należy intensywnie czyścić, szczególnie, gdy stosowane są przerwy w pracy. Środki czyszczące dobierane są odpowiednio do zastosowanego materiału iniekcyjnego. Ważnym w tym przypadku jest wielokrotne płukanie urządzenia i węży iniekcyjnych. Środek czyszczący powinien być często uzupełniany. Urządzenie po zakończeniu pracy należy poddawać konserwacji, aby przy dłuższym przestoju zachować jego pełną sprawność.

5.6. Usuwanie odpadów i ochrona pracy.

Znaczna część materiałów iniekcyjnych i środków czyszczących jest szkodliwa dla środowiska naturalnego. Z tego powodu koniecznym staje się właściwe usuwanie odpadów. Producenci materiałów podają najczęściej wskazówki co do warunków usuwania odpadów. W każdym przypadku zaleca się zapoznanie się wymaganiami odnośnie do bezpieczeństwa, aby w razie wypadku znane były klasy szkodliwości materiałów lub skład materiałów. Jest to bardzo przydatne w warunkach udzielania pomocy lekarskiej. Na placu budowy przy styczności z żywicami syntetycznymi, środkami czyszczącymi i produktami mineralnymi należy stosować okulary ochronne, kaski i ubrania ochronne.

W przypadku wystąpienia kontaktu (skóra i oczy) z tymi produktami natychmiast stosować płukania dużą ilością wody (butelka z płynem do przemywania oczu) a następnie zasięgnąć porady lekarza.

Przy prowadzeniu prac w zamkniętych pomieszczeniach należy dbać o ciągły dopływ świeżego powietrza, względnie używać aparaty chroniące drogi oddechowe. Podczas pracy nie należy palić tytoniu, jak również spożywać posiłków. Przestrzegać postanowień stowarzyszeń zawodowych odnośnie warunków bhp.

6. KONTROLA JAKOŚCI ROBÓT

Prace iniekcyjne powinny podlegać stałemu nadzorowi i kontroli. Odnosi się to zarówno do materiału, urządzeń, wykonania i obróbki, jak również obejmuje wymagania co do personelu.

Kontrole materiałowe powinny uwzględniać:

- podstawowy materiał produktu, jednoskładnikowy, dwuskładnikowy lub wieloskładnikowy,
- czas obróbki, czas reakcji lub czas polimeryzacji,
- wytrzymałość na ściskanie, rozciąganie przy zginaniu i na odrywanie,
- lepkość,
- temperatura obróbki,
- odporność na działanie zasad,
- odporność na zamrażanie / temperatura składowania, wydłużalność, proporcje mieszania itd./

Kontrole oprzyrządowania powinny uwzględniać:

- urządzenie iniekcyjne, jednoskładnikowe, dwuskładnikowe, wieloskładnikowe,
- zakres regulacji ciśnienia od / do,
- pompa membranowa, tłokowa lub ślimakowa,
- sprawność urządzenia,
- urządzenia do mieszania materiału, jak np. obrotomierze, mieszadła itd.,
- wiertarki, np. bezwstrząsowa, zasysająca, do wiercenia na sucho i na mokro, stojaki pod wiertarki itd.,

Kontrole obróbki i wykonania powinny uwzględniać:

- przebieg i szerokość rys (rysunek rys),
- stan brzegów rysy (suche, mokre, przewodzące wodę),
- wykonanie nawiertów,
- rodzaj i rozmieszczenie pakierów iniekcyjnych (nanieść na rysunku rys),
- zużycie materiału na każdy paker i na metr długości,
- temperaturę elementu i materiału,
- warunki pogody,
- szczególne zdarzenia (duże zużycie materiałów, czasy wykonywania przerw np. w przypadku nieszczelności przesklepienia, awarii urządzenia itd.),
- próbki pozostałości materiałów,
- stopień wypełnienia rys (pobieranie rdzeni z odwiertów po stwardnieniu),
- przyczepność materiału do boków rys.

Wszystkie dane oraz wyniki prowadzonego nadzoru i kontroli należy zamieszczać w protokołach a w koniecznych przypadkach dokumentować zdjęciami fotograficznymi.

Wymagania odnośnie personelu:

Do wykonywania prac iniekcyjnych powinny być dopuszczane osoby, które posiadają odpowiednio udokumentowane kwalifikacje i które wykonywały już prace o podobnym profilu.

7. OBMIAR ROBÓT

Jednostką obmiaru jest 1 m długości wypełnionej rysy o określonej szerokości rozwarcia.

Obmiar robót obejmuje roboty objęte kontraktem oraz roboty dodatkowe i nieprzewidziane, których potrzebę wykonania zaakceptował Inżynier w trakcie realizacji budowy.

Obmiaru robót dokonuje Wykonawca w sposób określony w kontrakcie, w obecności Inżyniera, który akceptuje jego wyniki.

Wyniki obmiaru należy porównać z dokumentacją projektową w celu określenia różnic w ilościach poszczególnych robót.

Obmiar nie powinien obejmować jakichkolwiek dodatkowo wykonanych robót nie wykazanych w dokumentacji projektowej, z wyjątkiem dodatkowych, zaakceptowanych przez Inżyniera na piśmie. Roboty wykonane w zakresie większym niż w dokumentacji projektowej, wykonane bez pisemnego upoważnienia Inżyniera nie mogą stanowić podstawy do roszczeń o dodatkową zapłatę.

8. ODBIÓR OSTATECZNY

Odbiór robót iniekcyjnych dokonywany jest na zasadach odbioru robót zanikających i ulegających zakryciu i powinien być przeprowadzony w czasie umożliwiającym wykonanie ewentualnych napraw bez hamowania postępu robót. do odbioru należy przedstawić wyniki badań wg p.6 .

Jeśli wszystkie badania dały wyniki pozytywne, wykonane roboty należy uznać za zgodne z wymaganiami norm i kontraktu. Jeśli choć jedno badanie dało wynik ujemny wykonawca obowiązany jest doprowadzić roboty do zgodności z normą i przedstawić je do ponownego odbioru.

9. PŁATNOŚĆ

Płatność za jednostkę obmiarową należy przyjmować zgodnie z obmiarem i oceną jakości wykonanych robót. Cena wykonania robót obejmuje:

- dostarczenie niezbędnych czynników produkcji
- wykonanie potrzebnych rusztowań i pomostów roboczych
- przygotowanie do robót: oznaczenie przebiegu rysy, montaż pakerów, oczyszczenie i przesklepienie rysy,
- wykonanie iniekcji
- usunięcie pakerów, usunięcie przesklepienia
- rozbiórkę pomostów i rusztowań,
- oczyszczenie stanowiska pracy i usunięcie materiałów rozbiórkowych poza pas drogowy

10. PRZEPISY ZWIĄZANE

Za przestrzeganie aktualnie obowiązujących państwowych i lokalnych przepisów BHP i ochronę środowiska odpowiada Wykonawca. Inżynier nie może nakazać wykonania czynności, których wykonanie naruszyłoby postanowienia tych przepisów.

M-20.20.23. WIERCENIE OTWORÓW I OSADZENIE PRĘTÓW KOTWIĄCYCH

1. WSTĘP

1.1. Przedmiot ST

Przedmiotem niniejszej specyfikacji technicznej (ST) są przepisy dotyczące wykonania i odbioru robót związanych z przebudową mostu przez Kanał Mazurski, w ciągu drogi powiatowej nr 1723 N, w miejscowości Bajory Małe.

1.2. Zakres stosowania ST

Specyfikacja Techniczna jest stosowana jako dokument przetargowy i kontraktowy przy zleceniu i realizacji robót wymienionych w punkcie 1.1.

1.3. Zakres robót objętych ST

Wymagania techniczne zawarte w specyfikacji dotyczą robót związanych z wierceniem otworów do zamocowania prętów zespalających w istniejących elementach przebudowywanej konstrukcji mostowej. Otwory do osadzenia prętów zespalających stary beton z nowym należy wykonać w sklepieniu (po obu stronach), na ścianach bocznych i skrzydłach po stronie zewnętrznej i wewnętrznej

Rodzaj robót:

- otwory poziome o średnicy 20 mm i głębokości 15 cm
- otworów pionowych (w dół) o średnicy 20 mm i głębokości 15 cm oraz 20 cm
- otwory pionowe (w górę) o średnicy 20 mm i głębokości 15 cm
- osadzenie w otworach kotew o średnicy 16 mm

1.4. Określenia podstawowe

- Otwór konstrukcyjny – otwór, którego wykonanie wynika z projektu technicznego i stanowi element robót zasadniczych.
- Otwór cylindryczny – otwór o przekroju kołowym.

1.5. Ogólne wymagania dotyczące robót

Wiercenie otworów powinno być wykonane zgodnie ze Specyfikacją Techniczną. Wykonawca jest odpowiedzialny za jakość wykonanych robót zgodnie ze Specyfikacją Techniczną oraz zaleceniami Inżyniera.

2. MATERIAŁY

Do osadzenia prętów kotwiących należy używać materiału na bazie żywic epoksydowych, aby uzyskać efekt zespolenia. Kleje użyte do zakotwień muszą posiadać aprobatę techniczną.

Pręty kotwiące – ze stali do zbrojenia konstrukcji betonowych, klasy A III N wg ST M-12.00.00. Φ 16 mm,

3. SPRZĘT

Do wykonywania otworów zaleca się wiertarki z wiertłami koronkowymi. Nie należy stosować wiertarek udarowych. Użyty przez wykonawcę sprzęt wiertniczy jak też stosowane wiertła spiralne lub koronkowe powinny zapewniać ciągłość prowadzonych prac i uzyskanie właściwej jakości robót. Zastosowanie przez Wykonawcę do wykonania cylindrycznego otworu konstrukcyjnego wiertła o średnicy większej lub mniejszej od nominalnej średnicy otworu podanej w projekcie technicznym wymaga zgody Inżyniera.

4. TRANSPORT

Nie dotyczy.

5. WYKONANIE ROBÓT

5.1. Wymagania ogólne

Otworki konstrukcyjne w betonie elementów konstrukcji obiektów mostowych mogą być wykonywane wyłącznie przy użyciu wiertel spiralnych lub koronkowych. Niedopuszczalne jest wykonywanie otworów metodą dławienia betonu przy użyciu młotka wyburzeniowego.

Otworki konstrukcyjne w betonie zbrojonym należy wykonywać przy użyciu diamentowego wiertła koronkowego.

Nieprzelotowe otworki konstrukcyjne wykonawca obowiązany jest oczyścić strumieniem sprężonego powietrza o ciśnieniu nie mniejszym niż 0,6 MPa lub odkurzaczem przemysłowym i zabezpieczyć je przed zanieczyszczeniem.

Przy osadzaniu pręta „na materiał pochodzenia żywicznego” należy stosować średnicę wierconego otworu równą $1,2d$, gdzie d – jest średnicą mocowanego pręta.

Wykonanie, zabezpieczenie, utrzymanie oraz rozbiórka rusztowań, pomostów roboczych i innych urządzeń pomocniczych niezbędnych do prowadzenia robót, należy do wykonawcy.

5.2. Bezpieczeństwo robót i ochrona środowiska

Zabezpieczenie robót prowadzonych przy odbywającym się ruchu pieszych na obiekcie lub pod obiektem oraz ochrona użytkowników obiektu przed zakurzeniem lub zamoczeniem wodą użytą do chłodzenia wiertła, należy do obowiązku wykonawcy.

6. KONTROLA JAKOŚCI ROBÓT

Kontrola będzie polegała na sprawdzeniu średnicy i głębokości otworów

Kontrola jakości wykonania otworu konstrukcyjnego obejmuje:

- porównanie usytuowania osi otworu w elemencie konstrukcji z projektem technicznym; odchyłka wymiaru liniowego nie powinna przekraczać $\pm 5\text{mm}$,
- sprawdzenie głębokości otworu nieprzelotowego i porównanie jej z wielkością projektowaną; dopuszczalna odchyłka $\pm 5\text{mm}$,
- sprawdzenia średnicy wiertła użytego przez wykonawcę do wykonania otworu cylindrycznego z projektowaną średnicą otworu.

7. OBMIAR

Obmiar wykonanych prac obejmuje:

- ilość otworów cylindrycznych o określonej średnicy w sztukach
- ilość osadzonych prętów

Jako średnicę otworu cylindrycznego przyjmować należy średnicę nominalną wiertła, którym otwór ten został wykonany.

Pomiar rozstawu oraz głębokości otworów należy przeprowadzać z dokładnością do 1 cm.

8. ODBIÓR OSTATECZNY

Odbiorowi podlegają roboty objęte umową po ich całkowitym zakończeniu.

Podstawą odbioru ostatecznego jest pisemne stwierdzenie przez Inżyniera dokonane w dzienniku budowy o zakończeniu wszystkich robót związanych z wierceniem otworów konstrukcyjnych w betonie i spełnieniu wymagań określonych w projekcie technicznym, ST oraz innych warunków dotyczących tych robót zawartych w umowie.

9. PŁATNOŚĆ

Cena jednostkowa obejmuje:

- wykonanie i rozbiórkę rusztowań, pomostów roboczych i innych urządzeń pomocniczych, niezbędnych do wykonania lub zabezpieczenia robót prowadzonych przy odbywającym się ruchu

drogowym na obiekcie,

- wykonanie robót podstawowych oraz wszystkich robot towarzyszących, wynikających z warunków realizacyjnych.

Cena jednostkowa uwzględnia także dostarczenie i pracę sprzętu, koszt materiału służącego do osadzenia prętów zespalających, ich zamocowanie oraz oczyszczenie miejsca pracy i wywóz urobku.

10. PRZEPISY ZWIĄZANE

Instrukcje producenta sprzętu oraz producenta zaprawy do mocowania kotew.

