

szkic orientacyjny
skala 1:1000

STAROSTA KĘTRZYŃSKI
Wydział Geodezji, Katastru i Gospodarki Nieruchomościami
Powiatowy Ośrodek Dokumentacji Geodezyjnej i Kartograficznej Starostwa Powiatowego w Kętrzynie

W obszarze oznaczonym liniami czerwonymi dokonano aktualizacji treści Dokumentu z pomiaru uzupełnionego do zasobu powiatowego w dniu 05.04.2012 r. i zaewidencjonowano pod nr 100/2012.

NINIEJSZA MAPA MA SŁUżyć DO CEŁÓW PROJEKTYWNYCH

Projektowane obiekty budowlane w tym planie nie podlegają wytyczeniu i inwentaryzacji przez jednostki uprawnione do wykonywania pomiarów geodezyjnych.

Kętrzyn, dnia 05.04.2012 r.

Pracę niniejszą chronią na podstawie art. 17 § 1 pkt 2 ustawy z dnia 17 maja 1989 r. o ochronie przed nieuprawnionym udostępnianiem informacji technicznych i Kartograficznej

W aktualizacji nie ustalano nowych służebności

Henryk Lemański
USŁUGI GEODEZYJNO-KARTOGRAFICZNE
11-400 KĘTRZYN, ul. Królowej Jadwigi 9/12
tel. 89-6128221, kom. 0-604 077-261
nr upr. 9888 NIP 742-103-11-48

STAROSTA KĘTRZYŃSKI
Wydział Geodezji, Katastru i Gospodarki Nieruchomościami
POWIATOWY OŚRODEK DOKUMENTACJI
GEODEZYJNEJ I KARTOGRAFICZNEJ
Starostwa Powiatowego w Kętrzynie
Zgodnie z art. 18 ustawy z dnia 17 maja 1989r. - Prawo geodezyjne i kartograficzne (tj. Dz.U. z 2010 r. Nr 193, poz. 1287 ze zm.) reprodukcja, rozpowszechnianie i rozprowadzanie niniejszego dokumentu wymaga zezwolenia Starosty Kętrzyńskiego.

Kętrzyn, dn. 05.04.2012 r.

INWESTOR:
LOKALIZACJA:
TYTUŁ: B
d
NAZWA RY:
PLAN Z:
Przebudowa
PROJEKTOWY:

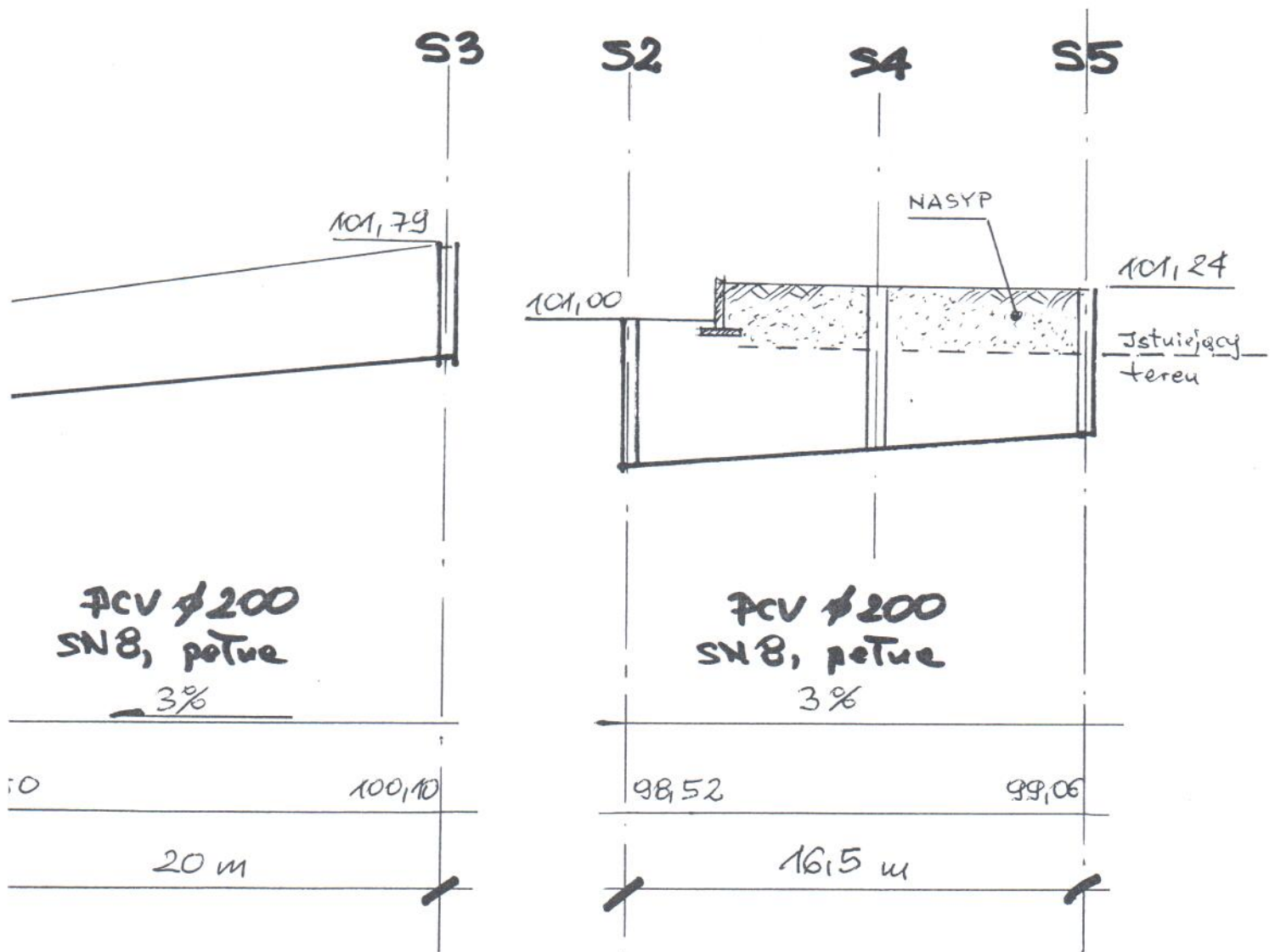
[Handwritten signature]
mgr inż. M. Matuszewska

248cm

studnie
betonowe
φ 1200
Wysokość 169cm

studnie
PCV
φ 1000
Wysokość 247cm

studnie
betonowe
φ 1200
Wysokość 218cm.



INWESTOR: POWIAT KĘTRZYŃSKI Pl. Grunwaldzki 1, Kętrzyn
LOKALIZACJA: Kętrzyn ul. M. Curie Skłodowskiej gm. Kętrzyn, dz. Nr 28/4

TYTUŁ: Budowa nowej nawierzchni i uporządkowanie infrastruktury
dziedzińca Szpitala Powiatowego w Kętrzynie

NAZWA RYS.:
Przebudowa sieci kanalizacji deszczowej
Profile podłużne sieci

DATA: maj 2012r.

PROJEKTOWAŁ:

SKALA:
1 : 500

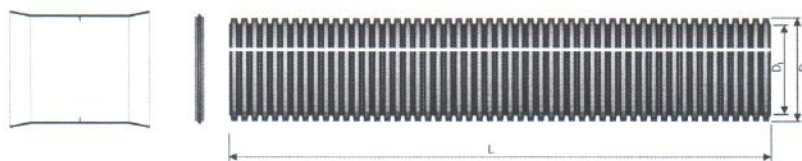
NR RYSUNKU:
1

RURY DRENAŻOWE na odcinku $S_{ist} \rightarrow S_1$

POLYTEAM Sp. z o.o. Tel. 071 071 330 43 66, faks 071 330 43 36, www.polyteam.pl, polyteam@polyteam.pl

Strabusil MP-120⁰ - lub równoważne

Materiał: PE
 Długość: 6 m (mufa + 2 uszczelki EPDM)
 Sztywność obwodowa: SN4, SN8 (EN ISO 9969)
 Preforacja: na 1/3 obwodu
 Kolor zew./wew: czarna/czarna z białym paskiem
 Zastosowanie: do odwadniania dróg, lotnisk, obiektów sportowych oraz przy budowie torowisk



DN [mm]	DA [mm]	DI [mm]
100	124	100
150	175	150
200	235	200
250	290	250
300	347	300
350	400	343
400*	460	400

* rury drenażowe o średnicy nominalnej DN400 mm na zamówienie
 Powierzchnia otworów wlotowych, ilość, szerokość i długość szczelin na zapytanie.

Odcinek $S_{ist} \rightarrow S_1$ (przekrój)

