

## **OPIS SZCZEGÓŁOWY**

*„Wymiana zabytkowej stolarki okiennej na nową w starej części  
Budynku Starostwa Powiatowego w Kętrzynie”*

ZATWIERDZAM:

Właściwości jakie Zamawiający stawia co do przedmiotu zamówienia:

1. Stolarka okienna zewnętrzna:

- 1) drewno – z klejunki sosnowej trójwarstwowej w systemie sosna lita
- 2) kolor obustronnie biały (grunt, międzywarstwa, lakier nawierzchniowy),
- 3) okucia obwiedniowe z mikrowentylacją przy zamkniętym skrzydle z nierdzewną powłoką gwarantującą szczelność zgodnie z aprobatą techniczną na okucia i certyfikatem ITB zgodności na okucia, skrzydła rozbiegające winny być wyposażone w ograniczniki rozwieralności,
- 4) skrzydła okienne rozwieralno- uchylne i rozwieralne (dotyczy górnych skrzydeł)
- 5) zestaw szybowy - szklenie podwójną szybą zespoloną wypełnioną gazem argonem,
- 6) współczynnik przenikania ciepła dla nowych okien równy lub mniejszy  $U_{max} = 1,1 \text{ W/ m}^2\text{K}$ ,
- 7) klamki, zawiasy itp. - kolor biały .
- 8) uszczelki gumowe w kolorze czarnym.
- 9) spełnione muszą być wymogi izolacyjności akustycznej – współczynnik izolacyjności akustycznej właściwej nie gorszy niż  $R_w 30 \text{ dB}$ ,
- 10) okna muszą spełniać wymogi szczelności na przeciekanie wody opadowej,
- 11) okna muszą posiadać atest PZH,
- 12) okna muszą posiadać świadectwo dotyczące zaliczenia użytego materiału do materiałów trudno palnych.

Tab. 1 Zestawienie ilościowe stolarki okiennej

Lp.	SYMBOL	ILOŚĆ szt.
<b>PIWNICA</b>		
1	CI	5
2	8	2
3	9	2
4	10	7
5	11	3
6	12	1
7	13	2
<b>I PIĘTRO</b>		
8	AII	6
9	AIIa	3
10	AIIb	3
11	AIIc	1
12	AII d	2
13	AII e	1
14	1	2
15	2	5
16	3	4
17	4	3
18	5	4
<b>II PIĘTRO</b>		
19	6	22
<b>PODDASZE</b>		
20	BII	3
<b>RAZEM</b>		<b>81 sztuk</b>

2. Portale wewnętrzne okienne (Patrz: Fot. Nr 21 – 23)

- 1) Wymiana na nowe drewniane z klejunki sosnowej trójwarstwowej w systemie sosna lita
- 2) Należy zachować indywidualny detal, kształt (kolor biały, farbami jak stolarka okienna);
- 3) Portale wewnętrzne okienne występują w oknach typ AII, AIIb (zgodnie z rzutem pomieszczeń) – sztuk 6

### 3. Parapety wewnętrzne

- 1) z drewna selekcjonowanego, wszystkie w kolorze okien tj. w kolorze białym;
- 2) należy dokonać szczegółowego pomiaru szerokości parapetów wewnętrznych, gdyż występują różne szerokości. Wymiary podane przez Zamawiającego są wymiarami przybliżonymi niezbędnymi do przygotowania wyceny oferty przetargowej. Szerokości parapetów wskazanych w tabeli poniżej mogą ulec zmianie w trakcie realizacji tzn. po zamontowaniu nowego okna o ok.  $\pm 2$  cm;

Lp.	Symbol okna	Szerokość parapetu wewnętrznego [cm]
1	AII pom. Wicestarosty	34
2	AII	32
3	AIIa	34
4	AIIb pokój Wicestarosty	34
5	AIIb pokój Starosty	30
6	AIIc	34
7	AIIId	24
8	AIIe	34
9	BII	34
10	4	30
11	5	30
12	6	34

- 3) grubość parapetów min. 40 mm.
- 4) wymiary parapetów odpowiadać powinny szerokości wmontowanego nowego okna zwiększonej po 6 cm z każdej strony ( z wyjątkiem okien oznaczonych na rzutach symbolem AII).

### 4. Parapety zewnętrzne na poddaszu

- 1) blacha ocynkowana, malowana proszkowo w kolorze brązowym
- 2) szerokość parapetu zewnętrznego w rozwinięciu ok. 44cm, długość łączna ok. 40,60mb, grubość blachy 0,70mm.

# DOKUMENTACJA FOTOGRAFICZNA



**Fot. Nr 1 Okno typ AII widok od wewnątrz**







**Fot. Nr 2** Okno typ AII widok od zewnątrz





**Fot. Nr 3 Okno typ B II widok od wewnątrz**



**Fot. Nr 4 Okno typ B II widok od zewnątrz**





**Fot. Nr 5 Okno typ C I widok od wewnątrz**





**Fot. Nr 6 Okno typ C I widok od zewnątrz**





**Fot. Nr 7 Okno typ 10 widok od wewnątrz**



**Fot. Nr 8 Okno typ 10 widok od zewnątrz**





**Fot. Nr 9** Okno typ 2 widok od wewnątrz



**Fot. Nr 10** Okno typ 2 widok od zewnątrz





**Fot. Nr 11 Okno typ 1 widok od wewnątrz**



**Fot. Nr 12** Okno typ 1 widok od zewnątrz





**Fot. Nr 13 Okno typ 4 widok od wewnątrz**



**Fot. Nr 14** Okno typ 4 widok od zewnątrz





**Fot. Nr 15** Okno typ 5 widok od wewnątrz



**Fot. Nr 16** Okno typ 5 widok od zewnątrz





**Fot. Nr 17 Okno typ 6 widok od wewnątrz**



**Fot. Nr 18** Okno typ 6 widok od zewnątrz





**Fot. Nr 19** Okno typ 8 widok od wewnątrz





**Fot. Nr 20** Okno typ 8 widok od zewnątrz

## PORTAL OKIENNY WEWNĘTRZNY



**Fot. Nr 21** Portal okienny – okno typ AII





**Fot. Nr 22** Portal okienny – okno typ AII



**Fot. Nr 23** Portal okienny podwójny– okno typ AIIb



## PARAPETY WEWNĘTRZNE DO WYMIANY



**Fot. Nr 21** Parapet wewnętrzny– okno typ 6



**Fot. Nr 22** Parapet wewnętrzny– okno typ BII



**Fot. Nr 23 Parapet wewnętrzny– okno typ AIIa**



## PARAPETY ZEWNĘTRZNE DO WYMIANY NA PODDASZU W CZĘŚCI DOBUDOWANEJ



**Fot. Nr 24** Parapet zewnętrzny– okno typ 6





**Fot. Nr 24 Parapet zewnętrzny– okno typ 6**



**Fot. Nr 25 Parapet zewnętrzny– okno typ 6**

# DOKUMENTACJA PROJEKTOWA





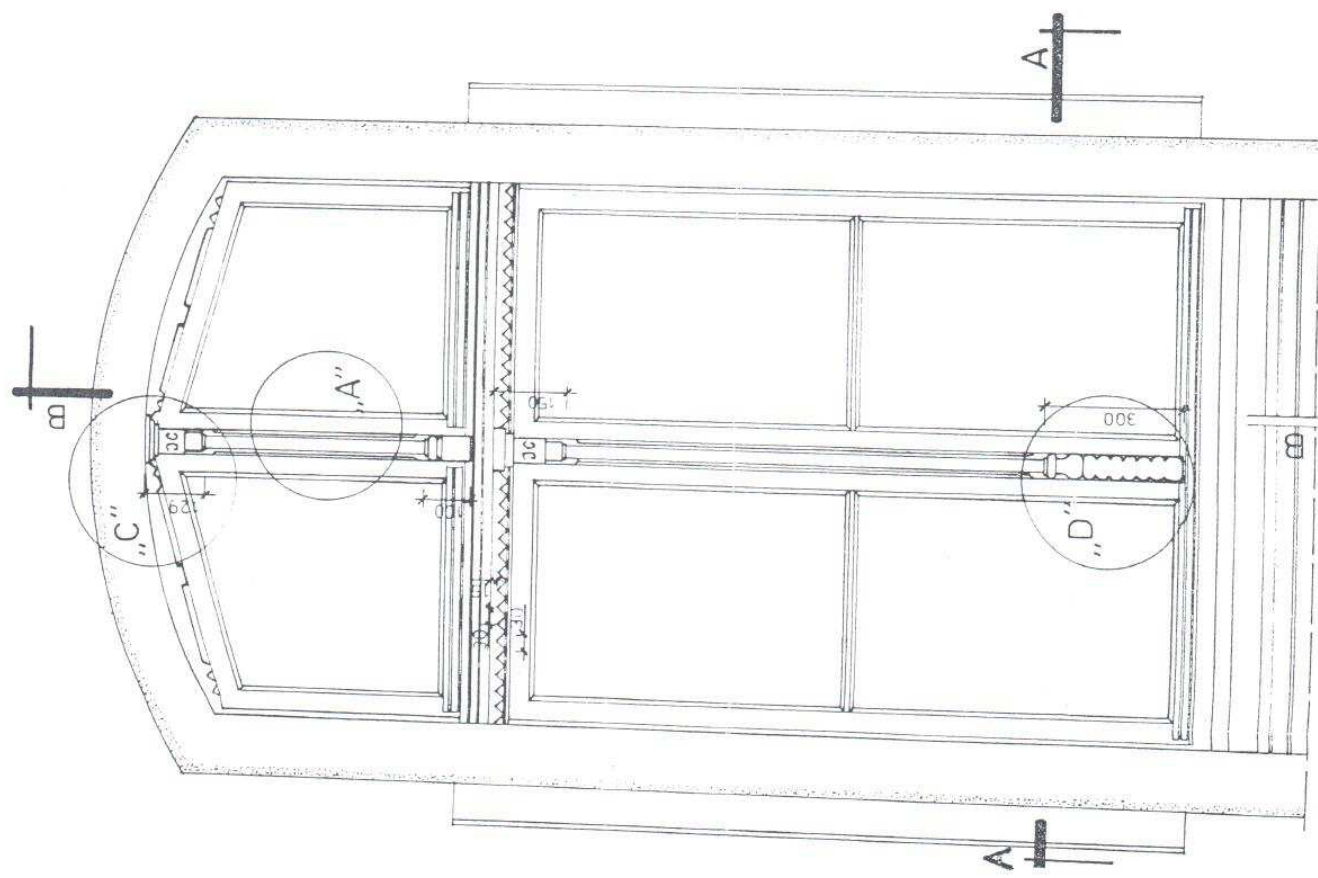


TYP A II, AIIa, AIIb, AIIc, AIIId, AIIe

OKNO 1:10

WIDOK Z ZEWNĄTRZ

UWAGA: DETALE „C” i „D” PATRZ RYS. NR 4



**INWENTARYZACJA  
STOLARKI OKIENNEJ**

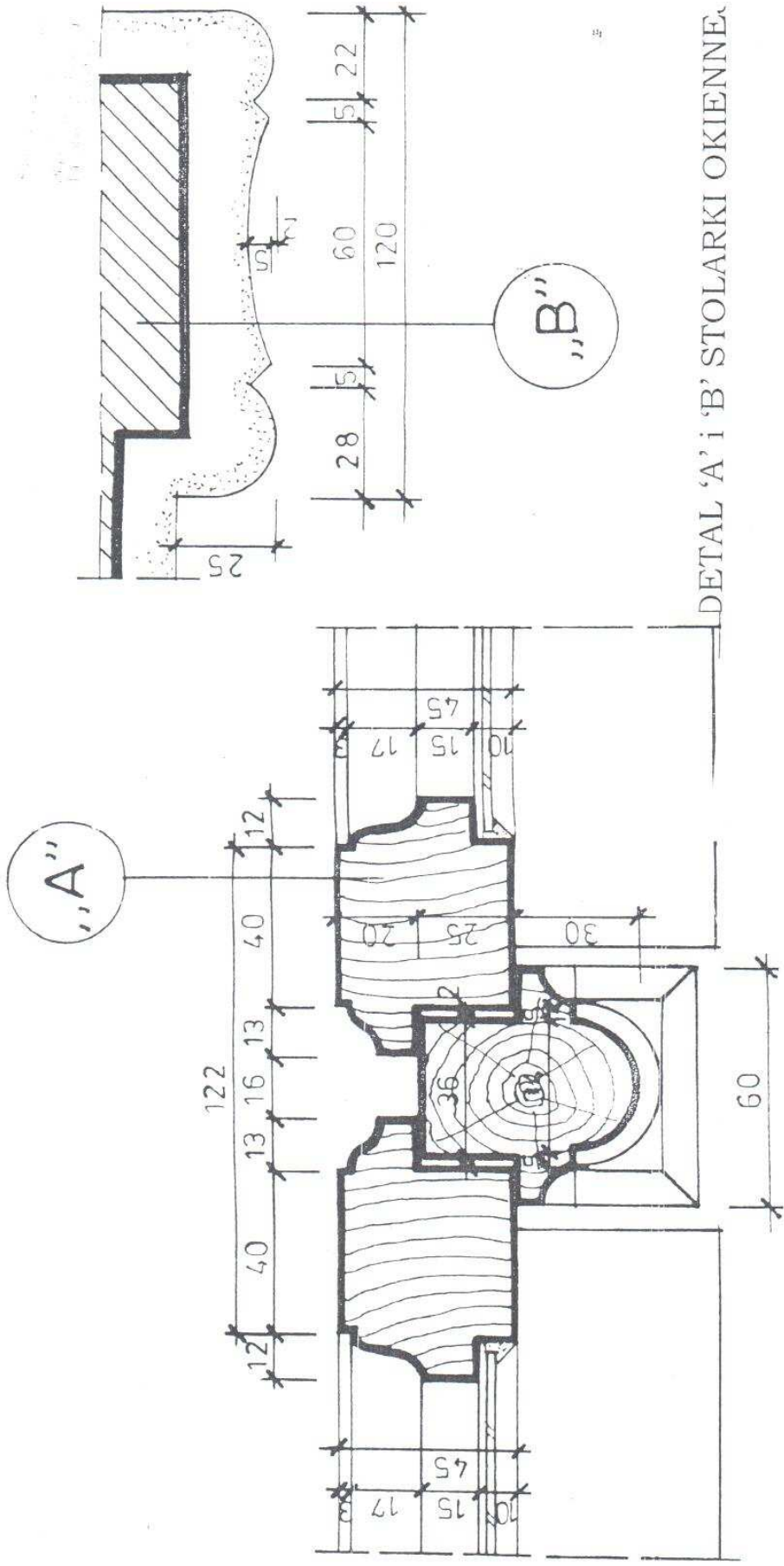
Obiekt	Starostwo Powiatowe	Data	01.2012r.
Adres	Kętrzyn, PL Grunwaldzki 1	Skala	01:10
Projektant	Wacław Bojaranec	Podpis	<i>[Signature]</i>
Tytuł rysunku	Widok z zewnątrz okna typ "A"	Nr rys.	1b









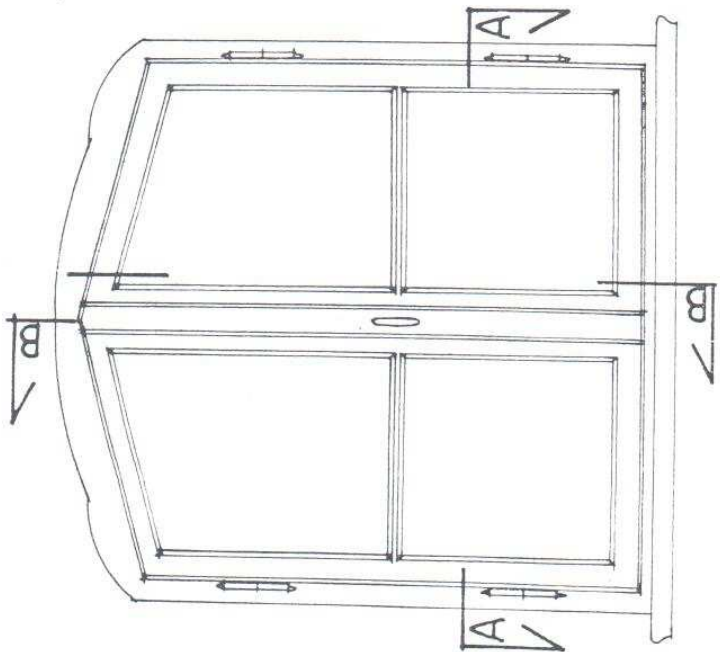


DETAL 'A' i 'B' STOLARKI OKIENNEJ

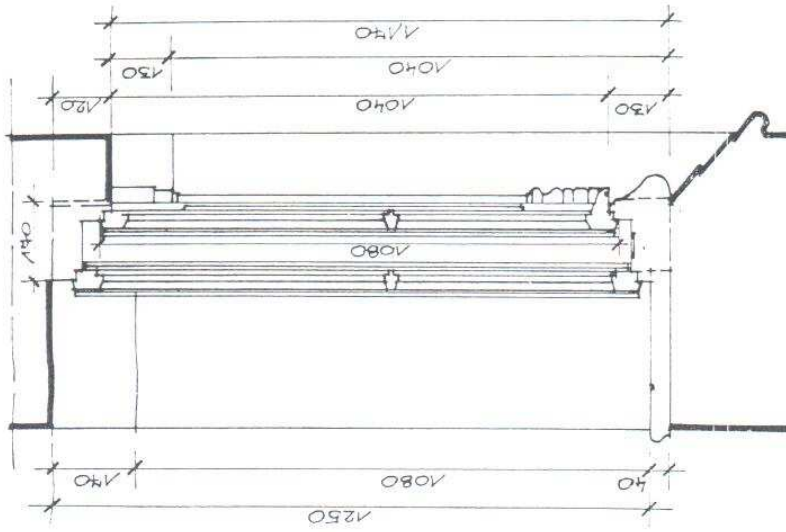
**INWENTARYZACJA  
STOLARKI OKIENNEJ**

Obiekt	Starostwo Powiatowe	Data	01.2012r.
Adres	Kętrzyn, Pl. Grunwaldzki 1	Skala	1:1
Projektant	Wacław Bojaruniec	Podpis	<i>[Signature]</i>
Tytuł rysunku	Detal 'A' i 'B' stolarki okiennej	Nr rys.	3

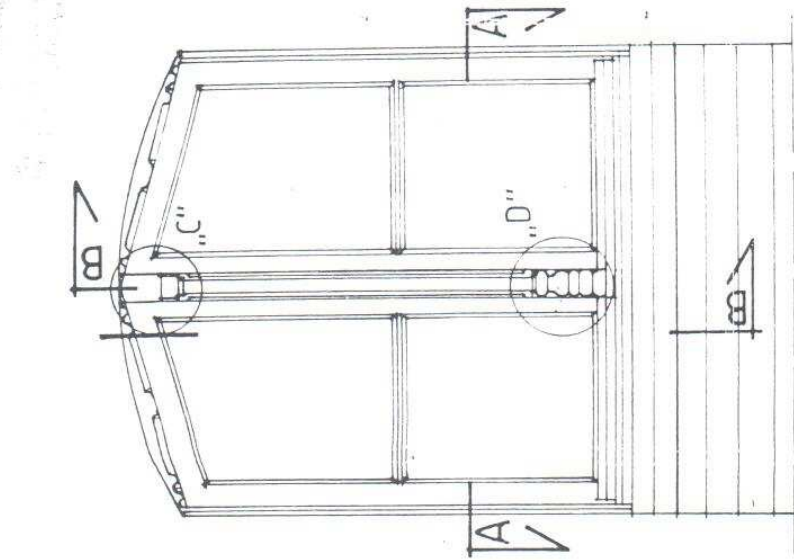




WIDOK OD WEWNĄTRZ 1:10



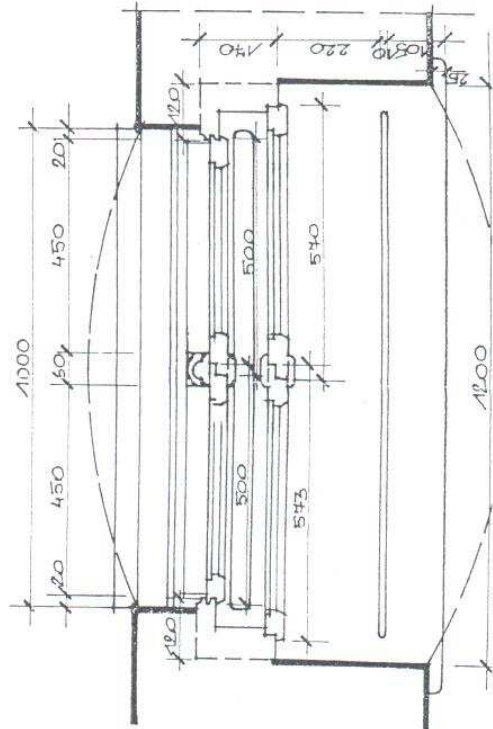
PRZEKRÓJ B-B 1:10



WIDOK Z ZEWNĄTRZ 1:10

TYP B II

OKNO 1:10



INWENTARYZACJA  
STOLARKI OKIENNEJ

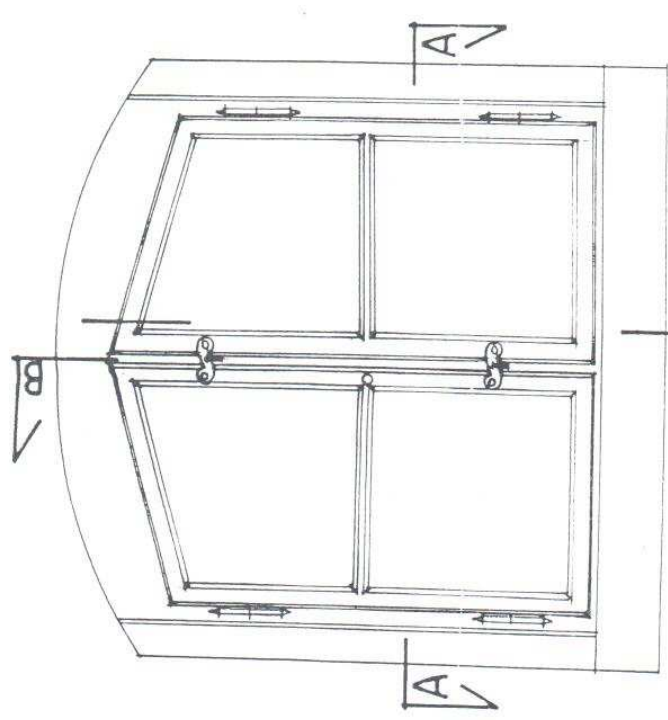
Obiekt	Starostwo Powiatowe	Data	01.2012r.
Adres	Kętrzyn, Pl. Grunwaldzki 1	Skala	01:10
Projektant	Wacław Bojaniec	Porfisy	1
Tytuł rysunku	Widok zewnętrzny, wewnętrzny Rzut, Przekrój, okna typ "B"	Nr rys.	3



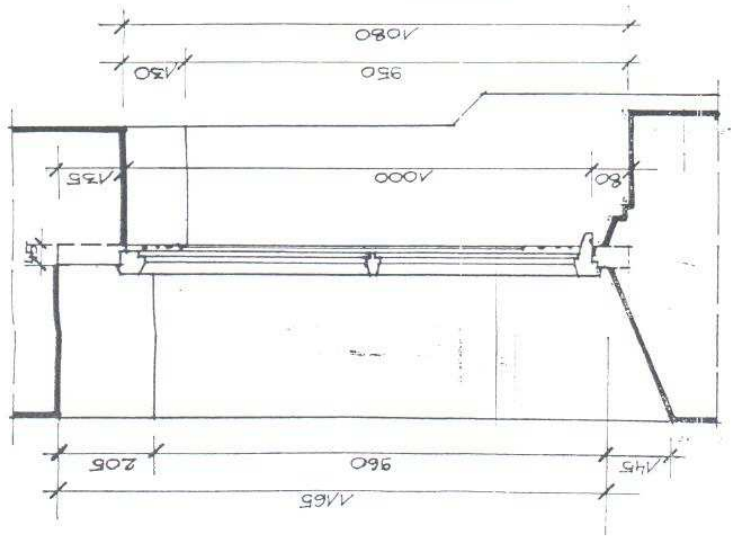




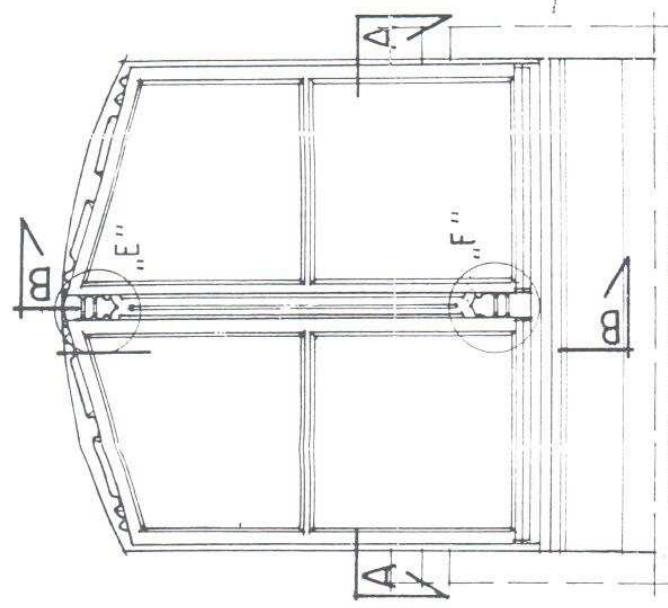
Wzrostki: 1:10  
 20  
 100



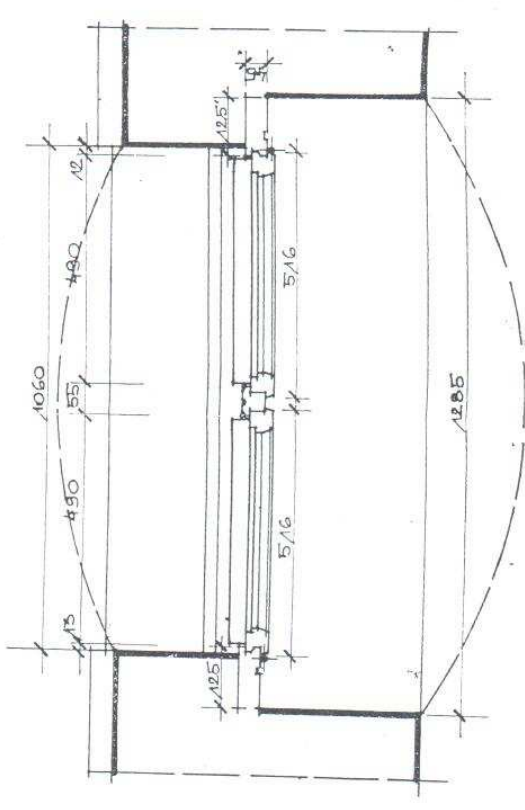
WIDOK OD WEWNĄTRZ 1:10



PRZEKRÓJ B-B 1:10



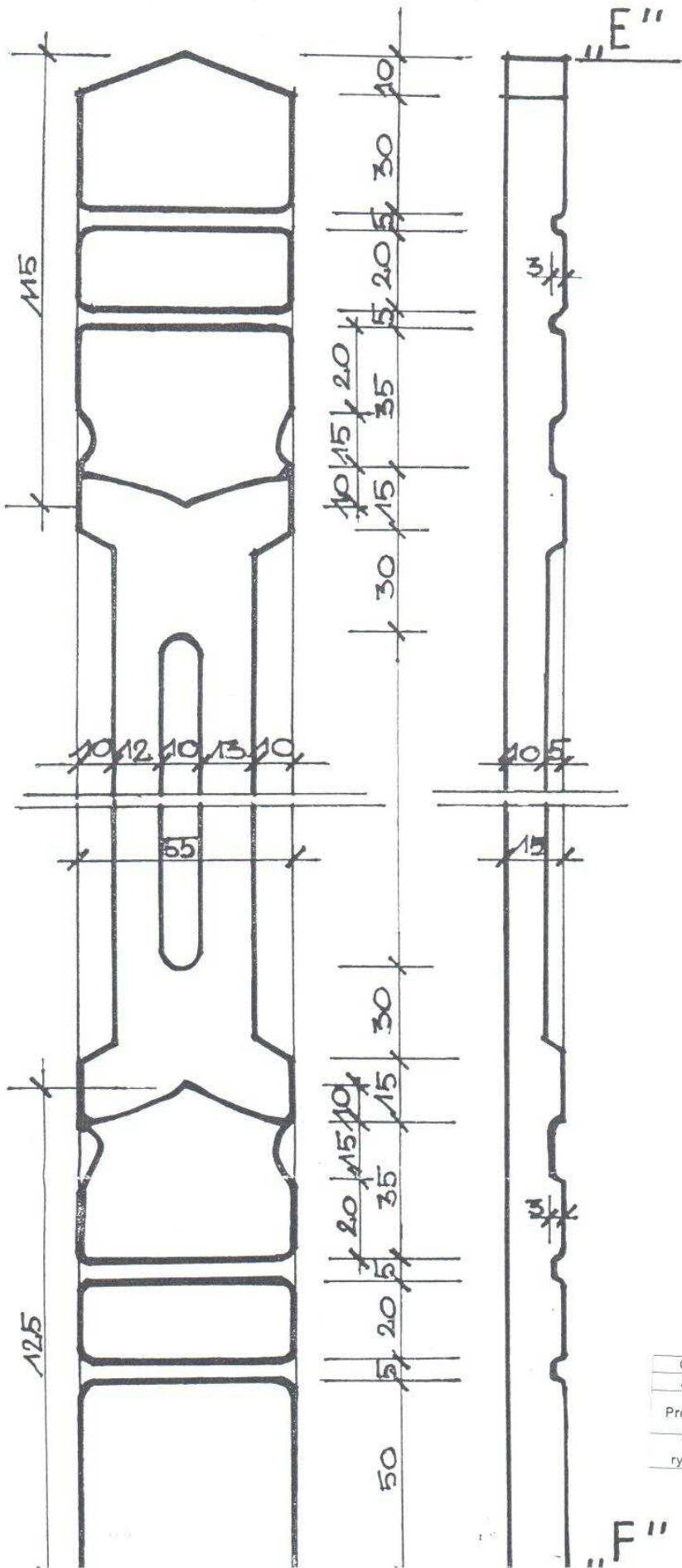
WIDOK Z ZEWNĄTRZ 1:10



**TYP CI**  
**OKNO 1:10**

**INWENTARYZACJA  
 STOLARKI OKIENNEJ**

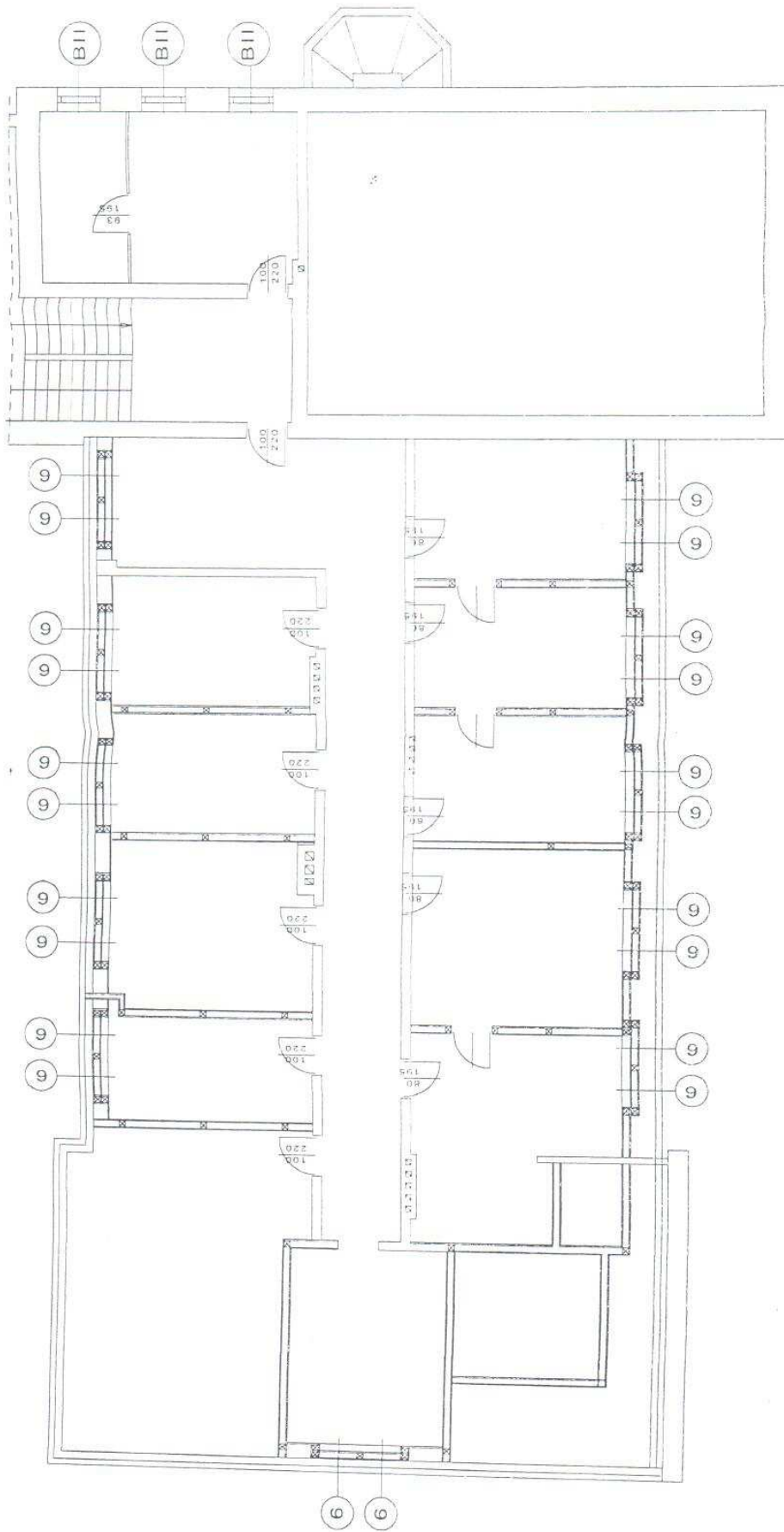
Obiekt	Starostwo Powiatowe	Data: 01 2012r.
Adres	Kętrzyn, Pl. Główny 1	Skala 01:10
Projektant	Wacław Bojaruniec	Podpis
Tytuł rysunku	Widok zewnętrzny, wewnętrzny, Rzut, Przekroj okna typ "C"	Nr rys. 5



**INWENTARYZACJA  
STOLARKI OKIENNEJ**

Obiekt	Starostwo Powiatowe	Data	01.2012r.
Adres	Kętrzyn, Pl. Grunwaldzki 1	Skala	1:1
Projektant	Wacław Bojaruniec	Podpis	<i>[Signature]</i>
Tytuł rysunku	Detal 'E' i 'F' stolarki typ C I	Nr rys.	6

CZĘŚĆ NOWA



**RZUT Poddasza**

Część stara

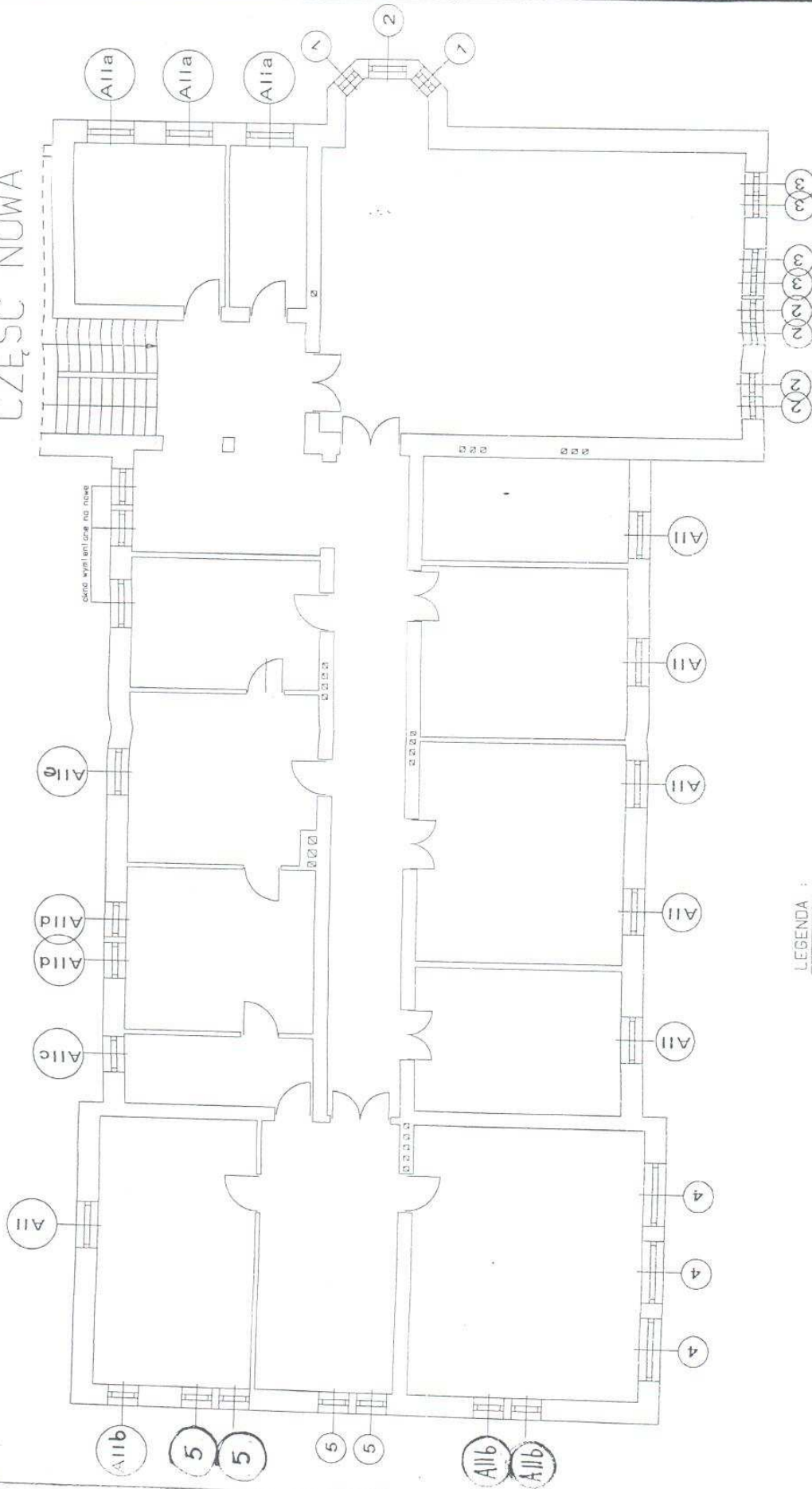
Obiekt	Starestwo Powiatowe	Data: 01.2012r.
Adres	Kętrzyn, Pl. Grunwaldzki 1	Skala 1:100
Projektant	Wacław Bojarunec	Podpis
Tytuł rysunku	Rzut poddasza	Nr rys. 17

LEGENDA :

⊗ - typ okna do wymiary



CZĘŚĆ NOWA



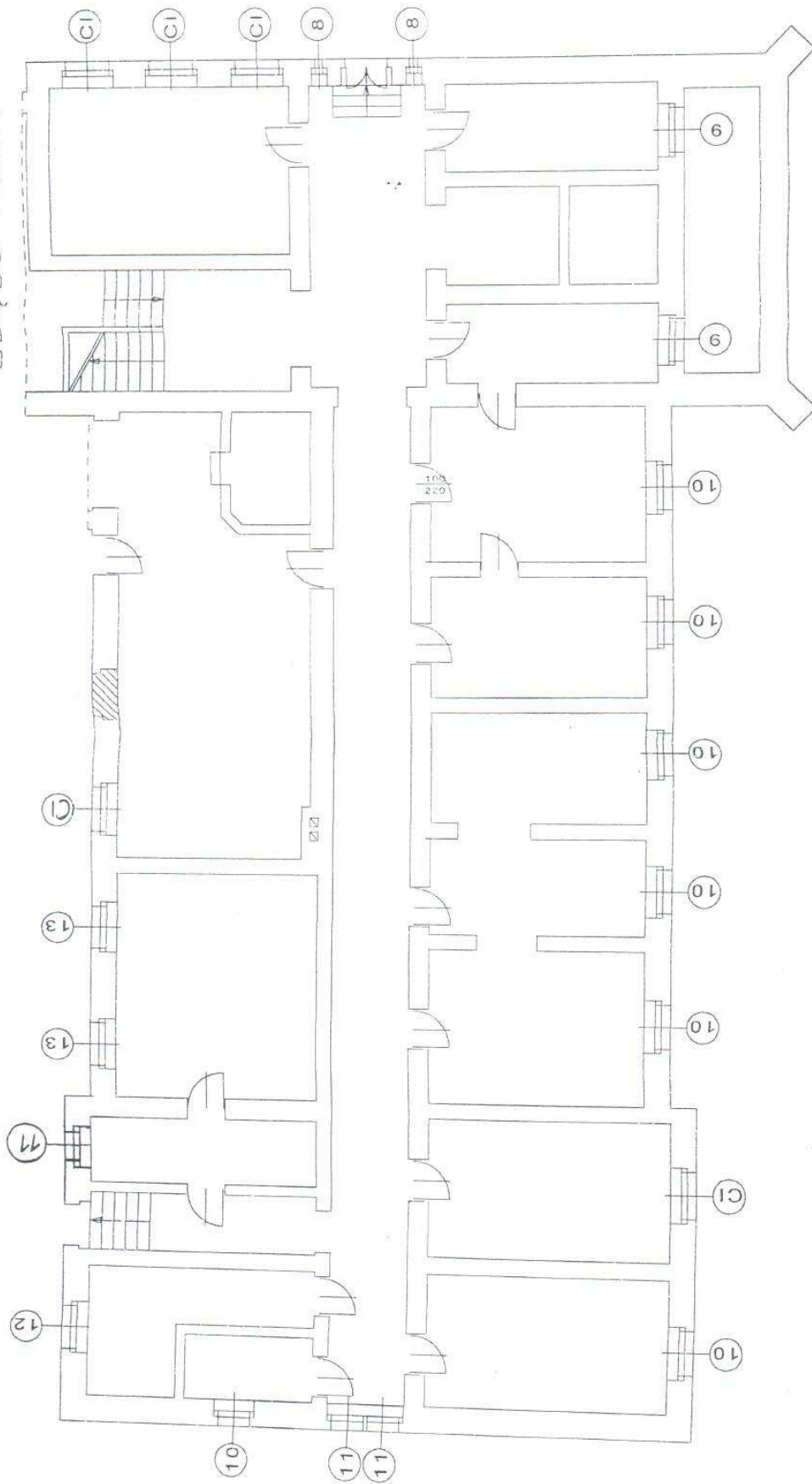
LEGENDA :

② - typ okna do wymiany

**RZUT I PIĘTRA**  
Część stara

Obiekt	Starostwo Powiatowe	Data: 01.2012r.
Adres	Kępczyn, Pl. Czumelicki 1	Skala 1 : 100
Projektant	Wacław Bojaruniec	Podpis
Tytuł rysunku	Rzut I piętra	Nr rys. 15

CZĘŚĆ NOWA



RZUT PIWNICY

Część stara

Obiekt	Stajoswo Powiatowe	Data: 01.2012r.
Adres	Ketrzyn, PL Grunwaldzki 1	Skala 1:100
Projektant	Włodaw Bojaraniec	Podpis
Tytuł rysunku	Rzut piwnicy	Nr rys. 15

LEGENDA

16 - typ okna do wymiany



# ZESTAWIENIE STOLARKI OKIENNEJ - INWENTARYZACJA -

STOLARKA OKIENNA NIETYPOWA - DREWNIANA						
TYP	A II	AIIa	AIIb	AIIc	AIIId	AIIe
OZNACZENIE TYPU						
SCHEMAT OKNA (WIDOK OD ZEWNA TRZ)						
LEGENDA s						
Ślp - ślimię proste						
Ślo - ślimię ozdobne						
Śtp - słupek prosty						
Śtł - słupek ozdobny						
Lp - listwa przyrykawa prosta						
Lo - listwa przyrykawa ozdobna						
WYMIARY	1150	1000	800	800	880	1170
W ŚWIETLE						
WĘGARKA	2365/2205	2310/2180	2280/2180	1970/1870	2045/1920	2095/1955
WYMIARY	1350	1240	1040	1000	990	1390
W ŚWIETLE						
OŚCIEŻY	2410/	2390/2230	2340/2200	2030/1890	2110/1960	2200/2010
PIWNICA						
PARTER						
I PIĘTRO	6	3	3	1	2	1
PODDASZE						
RAZEM:	6	3	3	1	2	1
UWAGI:	Przed przystąpieniem do wykonania stolarki okiennej należy jej wymiary sprawdzić w naturze					

Strona 1 z 1  
 Wycena  
 11-400 Kętrzyn  
 al. Grunwaldzki 1  
 oprac.: **Wacław Bogdan**  
 11-400 Kętrzyn  
 al. Grunwaldzki 1



# ZESTAWIENIE STOLARKI OKIENNEJ - PROJEKT -

TYP		STOLARKA OKIENNA NIETYPOWA - DREWNIANA				
OZNACZENIE TYPU	1	2	3	4	5	
<p>SCHEMAT OKNA (WIDOK OD ZEWNĄTRZ)</p> <p>LEGENDA:</p> <p>Śp - ślimię proste                      Ślo - ślimię ozdobne                      Śtp - słupek prosty                      Śto - słupek ozdobny                      Lp - listwa przyrymkowa                      prosta                      Lo - listwa przyrymkowa                      ozdobna</p>						
<p>WYMIARY W ŚWIETLE</p> <p>WĘGARKA</p>	400  2040/1990	1030  2040/1930	900  -	1180  2290/2220	810  2210/2120	
<p>WYMIARY W ŚWIETLE</p> <p>OŚCIEŻY</p>	-	-	-	1280	1280	
<p>PIWNICA</p> <p>PARTER</p> <p>I PIĘTRO</p> <p>PODDASZE</p>	-	-	-	2370/2240	-	
<p>IŁOŚĆ SZTUK</p>	2	5	4	3	4	
<p>RAZEM:</p>	2	5	4	3	4	
<p>UWAGI:</p>	Przed przystąpieniem do wykonania stolarki okiennej należy jej wymiary sprawdzić w naturze					

oprac.: **Wacław Bogaruniec**   
 11-400 Keirzyn  
 ul. Brumna 171







