

Kętrzyn, dnia 13.09.2019 r.

**Wykonawcy biorący udział
w postępowaniu**

Dotyczy: postępowania o udzielenie zamówienia publicznego nr **CUW.PK.343.37.2019** w trybie przetargu nieograniczonego pn.: „**PRZEBUDOWA DROGI POWIATOWEJ NR 1396N SĘPOPÓL - LWOWIEC NA ODCINKU OD KM 4+486 DO KM 6+570**”

**Wyjaśnienia Nr 2 do
SPECYFIKACJI ISTOTNYCH WARUNKÓW ZAMÓWIENIA**

W nawiązaniu do prowadzonego postępowania o udzielenie zamówienia publicznego, realizowanego w trybie przetargu nieograniczonego pn.: „**PRZEBUDOWA DROGI POWIATOWEJ NR 1396N SĘPOPÓL - LWOWIEC NA ODCINKU OD KM 4+486 DO KM 6+570**”, Centrum Usług Wspólnych Powiatu Kętrzyńskiego, działając w imieniu Zamawiającego w oparciu o pełnomocnictwo z dnia 19 lipca 2019 r. udzielone przez Zarząd Powiatu w Kętrzynie w trybie art. 15 ust. 2 ustawy Prawo zamówień publicznych, na podstawie art. 38 ustawy Pzp udziela wyjaśnień do SIWZ o następującej treści:

Pytanie 1

Bariery stalowe energochłonne. Prosimy o określenie parametrów barier (poziom powstrzymywania, szerokość pracująca).

Odpowiedź:

Należy zastosować barierę energochłonną - jak opisana w załączniku (w załączeniu do wyjaśnień).

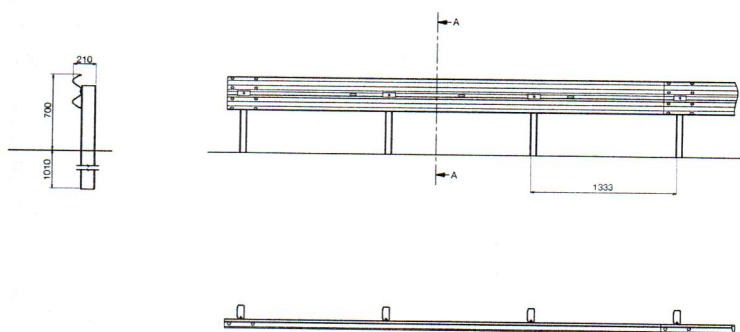
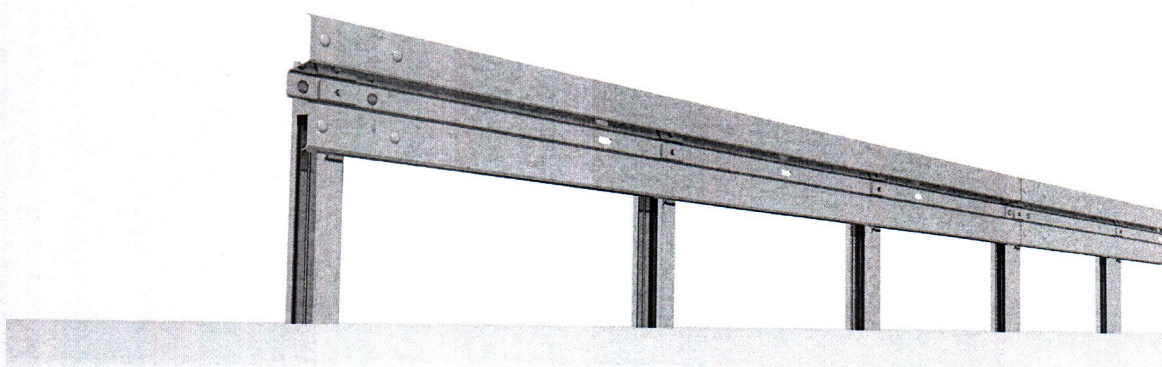
Sporządziła:
Marta Szymkiewicz
w uzgodnieniu
z Panem Jerzym Socha

DYREKTOR
Centrum Usług Wspólnych
Powiatu Kętrzyńskiego
Marta Zylińska

Przykładowa karta techniczna stalowej bariery energochłonnej typu:

N2W2

N2 · W2 · A



DANE TECHNICZNE

Znormalizowana szerokość pracująca (m)	0.80
Klasa znormalizowanej szerokości pracującej (Wh)	W2
Znormalizowane ugięcie dynamiczne (m)	0.70
Szerokość systemu (m)	0.21
Wysokość systemu (m)	0.70
Odstęp między słupkami (m)	1.33
Rodzaj posadowienia	wbijany
Długość testowanego odcinka (m)	56.0