

UCHWAŁA NR XII/97/2019
RADY POWIATU W KĘTRZYNIE
z dnia 11 lipca 2019 r.

w sprawie ustanowienia znaku promocyjnego (logo) Powiatu Kętrzyńskiego oraz zasad jego wykorzystywania

Na podstawie art. 4 ust. 1 pkt 21 i art. 12 pkt 11 ustawy z dnia 5 czerwca 1998 r. o samorządzie powiatowym (t.j. Dz. U. z 2019 r. poz. 511) w związku z art. 3 ust. 1 ustawy z dnia 21 grudnia 1978 r. o odznakach i mundurach (t.j. Dz. U. z 2016 r. poz. 38) w związku z art. 4 ust. 1 i art. 13 pkt 2 ustawy z dnia 20 lipca 2000 r. o ogłaszaniu aktów normatywnych i niektórych innych aktów prawnych (t.j. Dz. U. z 2017 r. poz. 1523), po zasięgnięciu opinii ministra właściwego ds. administracji publicznej – **Rada Powiatu w Kętrzynie uchwala, co następuje:**

§ 1.

1. Ustanawia się znak promocyjny Powiatu Kętrzyńskiego, zwany dalej „logo Powiatu”, jako znak identyfikacji wizualnej Powiatu Kętrzyńskiego.
2. Logo Powiatu stanowi własność Powiatu Kętrzyńskiego i podlega ochronie prawnej.
3. Wzór logo Powiatu zawierający kształt, proporcje i kolorystykę, określony jest w Księdze Znaku, stanowiącej załącznik do niniejszej uchwały.
4. Logo Powiatu może być używane tylko w kształcie, proporcjach i kolorystyce zgodnych ze wzorem określonym w Księdze Znaku.

§ 2.

1. Logo Powiatu wykorzystywane jest w promocji, kreacji wizerunkowej i komunikacji marketingowej Powiatu Kętrzyńskiego.
2. Używanie logo Powiatu nie może być sprzeczne z powszechnie obowiązującym prawem, porządkiem publicznym oraz nie może naruszać dobrego imienia Powiatu Kętrzyńskiego.
3. Logo Powiatu nie może być wykorzystywane w kampaniach związanych z wyborami lub referendum.

§ 3.

1. Prawo wykorzystywania logo Powiatu bez ubiegania się o zgodę przysługuje:
 - 1) organom Powiatu Kętrzyńskiego;
 - 2) Staroście Kętrzyńskiemu;
 - 3) jednostkom organizacyjnym Powiatu Kętrzyńskiego;
 - 4) innym podmiotom, które na mocy odrębnych umów i porozumień realizują wspólne przedsięwzięcia i projekty kulturalne, sportowe, turystyczne, rekreacyjne, promocyjne i inne oraz na zlecenie Powiatu realizują powierzone im zadania publiczne lub są organizatorami przedsięwzięcia objętego Honorowym Patronatem Starosty Kętrzyńskiego, a wykorzystywanie logo Powiatu ma miejsce w trakcie realizacji tych projektów, zadań i przedsięwzięć oraz pozostaje w ścisłym związku z ich realizacją.
2. Logo Powiatu może być używane:
 - 1) na wszystkich imprezach krajowych i zagranicznych, których Powiat Kętrzyński jest organizatorem, współorganizatorem, uczestnikiem lub objętych Honorowym Patronatem Starosty Kętrzyńskiego;
 - 2) podczas wszelkich przedsięwzięć, w szczególności o charakterze kulturalnym, sportowym, rekreacyjnym, turystycznym, które są wspierane organizacyjnie, finansowo lub informacyjnie przez Powiat Kętrzyński lub jego jednostki organizacyjne;
 - 3) do sygnowania wydawnictw oraz dokumentów Powiatu Kętrzyńskiego i jego jednostek organizacyjnych;

- 4) jako element dekoracyjny na wszelkich upominkach, drukach, nośnikach reklamowych i pamiątkach związanych z Powiatem Kętrzyńskim;
 - 5) w innych przypadkach, jeżeli jest to związane bezpośrednio z działaniami promocyjno-reklamowymi Powiatu Kętrzyńskiego i jego jednostek organizacyjnych.
3. Logo Powiatu może być umieszczone w szczególności:
- 1) na budynkach siedzib podmiotów wymienionych w ust. 1 pkt 1-3;
 - 2) w pomieszczeniach urzędowych;
 - 3) z okazji publicznych uroczystości powiatowych w miejscu ich odbywania;
 - 4) na pismach i dokumentach urzędowych;
 - 5) na pieczęciach, emblematach i innych symbolach władz samorządowych Powiatu Kętrzyńskiego;
 - 6) na oficjalnych stronach internetowych Powiatu Kętrzyńskiego;
 - 7) na wizytówkach i identyfikatorach;
 - 8) na materiałach promujących Powiat Kętrzyński;
 - 9) na winiecie wydawanych przez Powiat Kętrzyński periodyków, czasopism i innych wydawnictw;
 - 10) na służbowych samochodach.

§ 4.

1. Wykorzystywanie logo Powiatu przez podmioty inne, niż wymienione w § 3 ust. 1 oraz wykorzystywanie logo w celach komercyjnych i do innych celów, niewynikających z przepisów poprzedzających, jest dopuszczalne wyłącznie za zgodą Zarządu Powiatu w Kętrzynie, wyrażoną w formie uchwały.
2. Przez komercyjne wykorzystywanie logo Powiatu, o którym mowa w ust. 1, rozumie się w szczególności:
 - 1) umieszczanie logo na produktach przeznaczonych do sprzedaży lub na materiałach powiązanych bezpośrednio z takim produktem jak opakowania, instrukcje i inne;
 - 2) umieszczanie logo na materiałach reklamowych bezpośrednio zachęcających do kupna produktów lub usług;
 - 3) posługiwanie się prawem do korzystania z logo jako gwarancji określonego poziomu jakości towarów lub usług;
 - 4) wykorzystanie logo w każdy inny sposób mający na celu promocję produktów lub usług.
3. Zarząd Powiatu wyraża zgodę na wykorzystanie logo Powiatu, o której mowa w ust. 1, na pisemny wniosek zainteresowanego podmiotu, zawierający informację na temat prowadzonej działalności i o zamierzonym sposobie wykorzystania logo.
4. Wniosek, o którym mowa w ust. 3, powinien zawierać:
 - 1) nazwę i siedzibę podmiotu ubiegającego się o prawo do korzystania z logo Powiatu;
 - 2) rodzaj prowadzonej działalności;
 - 3) cel i zakres używania logo Powiatu;
 - 4) miejsce umieszczenia logo Powiatu;
 - 5) graficzną prezentację wyrobu lub publikacji z wkomponowanym logo Powiatu.
5. Zarząd Powiatu rozpatruje wniosek, o którym mowa w ust. 3, w terminie nie dłuższym niż 30 dni od daty wpływu wniosku. W przypadku odmowy wyrażenia zgody, zainteresowanemu nie przysługuje odwołanie.
6. Zgoda na wykorzystanie logo Powiatu jest wydawana na czas określony, nie dłuższy jednak niż jeden rok i może być przedłużona, na pisemny wniosek zainteresowanego podmiotu, złożony zgodnie z zapisem ust. 4.
7. Zgoda na wykorzystanie logo Powiatu może zostać w każdym czasie cofnięta, w przypadku stwierdzenia naruszenia postanowień niniejszej uchwały, obowiązujących przepisów prawa lub postanowień zawartej umowy.
8. W przypadku cofnięcia zgody na wykorzystanie logo Powiatu lub po upływie czasu, na który wyrażono zgodę na jego wykorzystanie, korzystający jest zobowiązany do natychmiastowego zaprzestania posługiwania się nim.

§ 5.

1. Uchwała Zarządu Powiatu w Kętrzynie, o której mowa w § 4 ust. 1, wyrażająca zgodę na wykorzystanie logo Powiatu jest podstawą do zawarcia umowy określającej warunki korzystania z ww. znaku, a uchwała o cofnięciu zgody na wykorzystanie logo jest podstawą do rozwiązania tej umowy.
2. Umowa, o której mowa w ust. 1, powinna zawierać w szczególności:
 - 1) sposób wykorzystania logo Powiatu;
 - 2) okres, na który przyznano prawo do korzystania z logo Powiatu;
 - 3) zobowiązanie do zachowania wizerunku logo Powiatu.

§ 6.

1. Logo Powiatu nie może być wykorzystywane w sposób, który godzi w interes i dobre imię Powiatu, jego organów i jednostek organizacyjnych.
2. Osoby, które uzyskały zgodę na wykorzystanie logo Powiatu, nie mogą odstępować osobom trzecim prawa do posługiwania się tym znakiem.
3. Korzystanie z logo Powiatu przez podmioty nieupoważnione lub w sposób sprzeczny z postanowieniami niniejszej uchwały będzie traktowane jako naruszenie praw przysługujących Powiatowi Kętrzyńskiemu i będzie sankcjonowane na drodze prawnej w oparciu o powszechnie obowiązujące przepisy prawa.

§ 7.

Wykonanie uchwały powierza się Zarządowi Powiatu w Kętrzynie.

§ 8.

Uchwała wchodzi w życie po upływie 14 dni od dnia ogłoszenia w Dzienniku Urzędowym Województwa Warmińsko-Mazurskiego.

PRZEWODNICZĄCY
RADY POWIATU W KĘTRZYNIE
Urszula Baraniecka

Sprawdzono pod względem
formalno-prawnym.
RADCA PRAWNY
Anna Jakubowska

**RADA POWIATU
W KĘTRZYNI**

Załącznik do
Uchwały Nr XI/97/2019
Rady Powiatu w Kętrzynie z dnia 11 lipca 2019 r.



**Powiat
Kętrzyński**

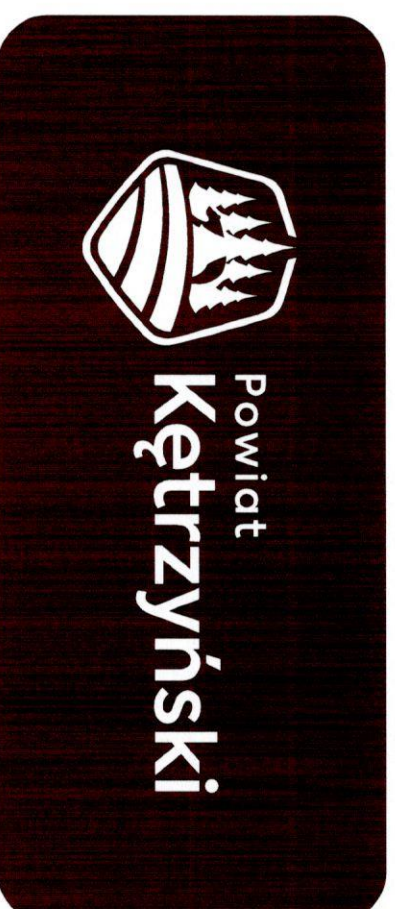
KSIĘGA ZNAKU

SPIS TREŚCI

PODSTAWOWA FORMA ZNAKU	3
FORMA POZIOMA ZNAKU	4
FORMA PIONOWA ZNAKU	5
WYSTĘPOWANIE SYGNETU	6
KONSTRUKCJA ZNAKU	7
BUDOWA LOGO	8
POLE OCHRONNE ZNAKU	9
KOLORYSTYKA	10
TYPOGRAFIA	11
NIEDOPUSZCZALNE MODYFIKACJE	12-13

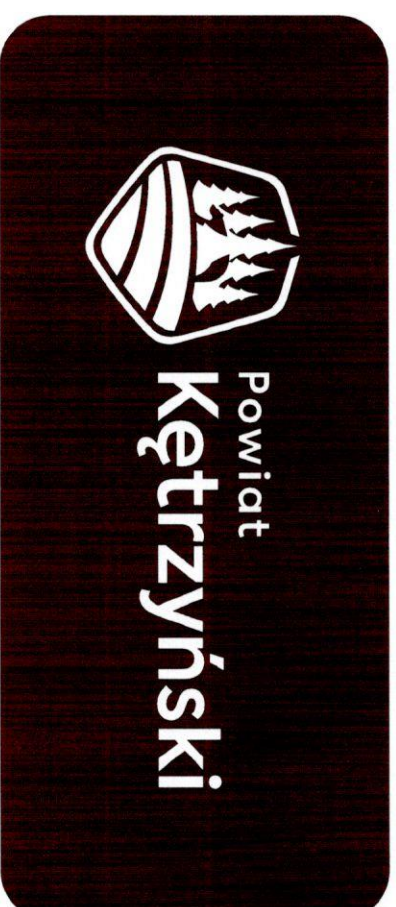
PODSTAWOWA FORMA ZNAKU

Logo Powiatu Kętrzyńskiego składa się z sygnetu oraz części literycznej, którą stanowi napis: „Powiat Kętrzyński”. Sygnet nawiązuje do historii Miasta Kętrzyn oraz do województwa warmińsko-mazurskiego, w którym powiat się znajduje.



FORMA POZIOMA ZNAKU

Logo Powiatu Kętrzyńskiego może występować w układzie poziomym.



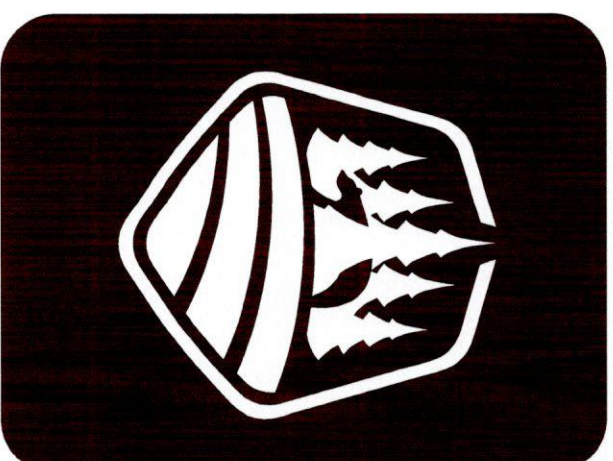
LOGO PIONOWA ZNAKU

Logo Powiatu Kętrzyńskiego może występować w układzie pionowym.



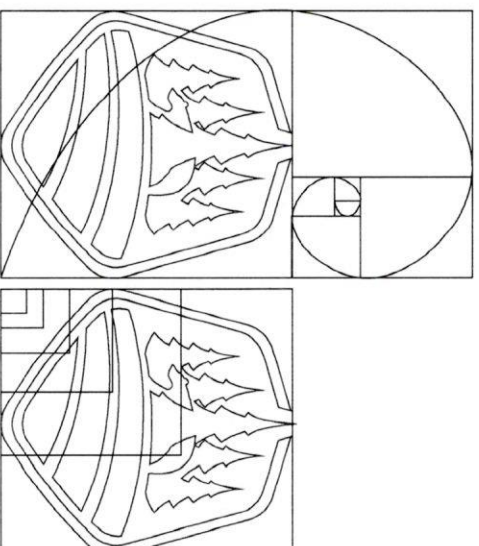
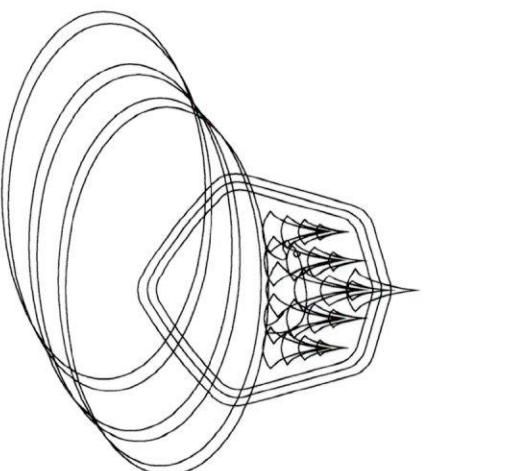
WYSTĘPOWANIE SYGNETU

Sygnet może występować samodzielnie bez części typograficznej.



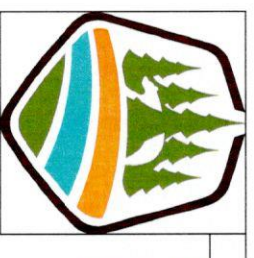
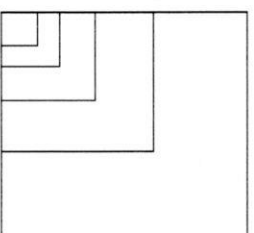
KONSTRUKCJA ZNAKU

Logo Powiatu Kętrzyńskiego posiada ściśle określoną budowę oraz proporcje. Przy projektowaniu użyto tak zwanej „złotej proporcji (ENG. Golden Ratio)”.



BUDOWA LOGO

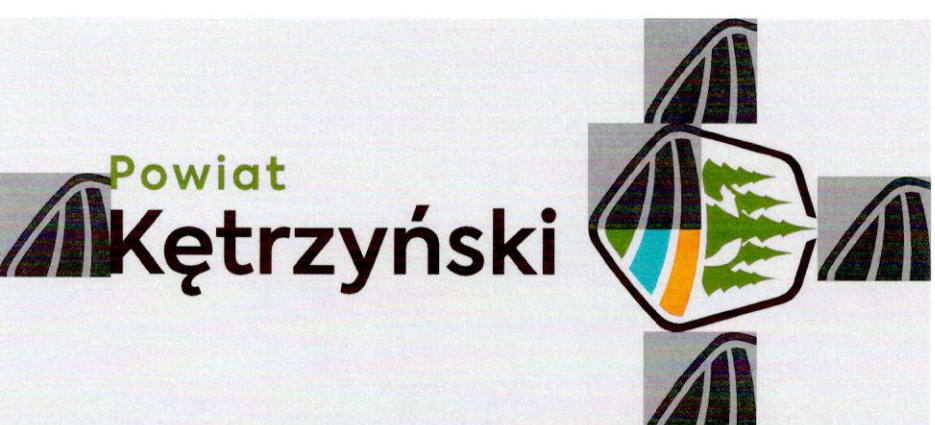
Logo Powiatu Kętrzyńskiego posiada ściśle określoną budowę oraz proporcje.



Powiat
Kętrzyński

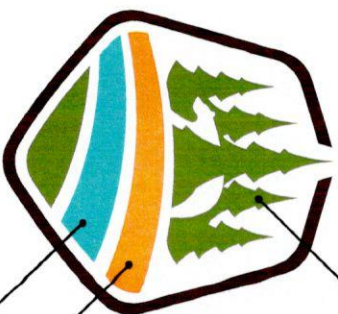
POLE OCHRONNE ZNAKU

Pole ochronne to przestrzeń wokół znaku, na której nie mogą znajdować się inne obiekty graficzne oraz tekst. W przypadku logo Powiatu Kętrzyńskiego pole to określa się wielkością 1/4 pola sygnetu.



KOLORYSTYKA

Logo Powiatu Kętrzyńskiego posiada ściśle określony kolorystykę.



Powiat
Kętrzyński



CMYK: 48.25.90.9
RGB:120.136.34
HEX:#788822



CMYK: 39.53.71.34
RGB:102.66.38
HEX:#664226



CMYK: 5.39.90.0
RGB:243.151.18
HEX:#F39712



CMYK: 79.1.6.0
RGB:61.188.211
HEX:#3DBCD3

TYPOGRAFIA

W logo Powiatu Kętrzyńskiego użyto kroju Axiforma w odmianie SemiBold.



Powiat
Kętrzyński

Axiforma SemiBold Letterspacing:200

Axiforma SemiBold Letterspacing:none

NIEDOPUSZCZALNE MODYFIKACJE

Przykłady niedopuszczalnych modyfikacji.



Logo umieszczone w polu mniejszym niż pole ochronne.



Logo umieszczone na zbyt zróżnicowanym tle.



Logo umieszczone na tle o zbyt niskim kontraście.

NIEDOPUSZCZALNE MODYFIKACJE

Przykłady niedopuszczalnych modyfikacji.



**Powiat
Kętrzyński**

Element graficzny lub typograficzny umieszczony zbyt blisko znaku (nie zachowano pola ochronnego).



**Powiat
Kętrzyński**

Dodawanie cienia lub innych efektów graficznych.



**Powiat
Kętrzyński**

Zmiany wielkości poszczególnych elementów znaku.



**Powiat
Kętrzyński**

Zmiany koloru logo.



**Powiat
Kętrzyński**

Zmiany wielkości bez zachowania proporcji znaku.



**powiat
Kętrzyński**

Zmiany typografii w logo znaku.

RADA POWIATU
W KĘTRZYNI



Powiat
Kętrzyński

PRZEWODNICZĄCY
RADY POWIATU W KĘTRZYNI
Urszula Baraniecka