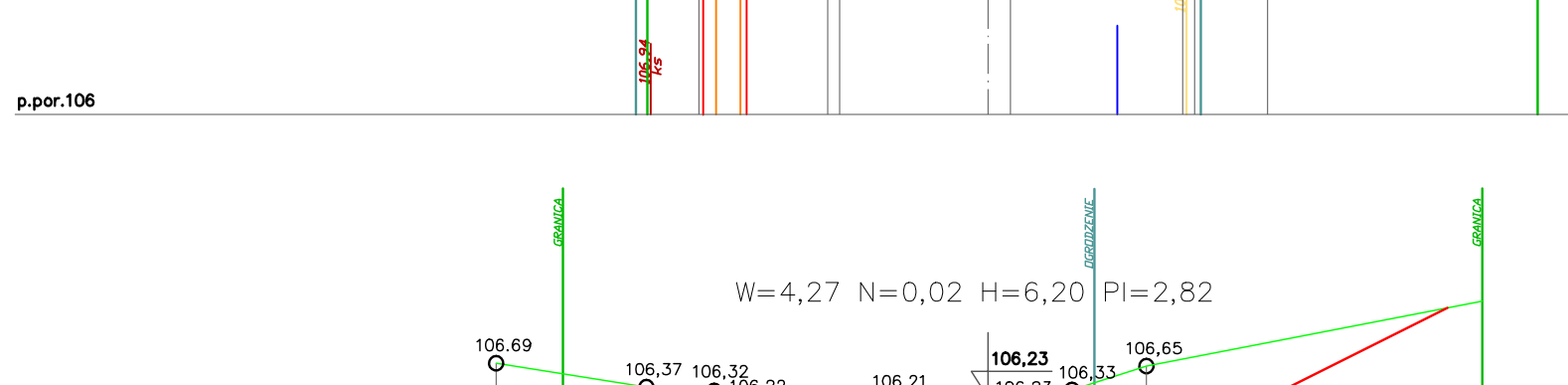
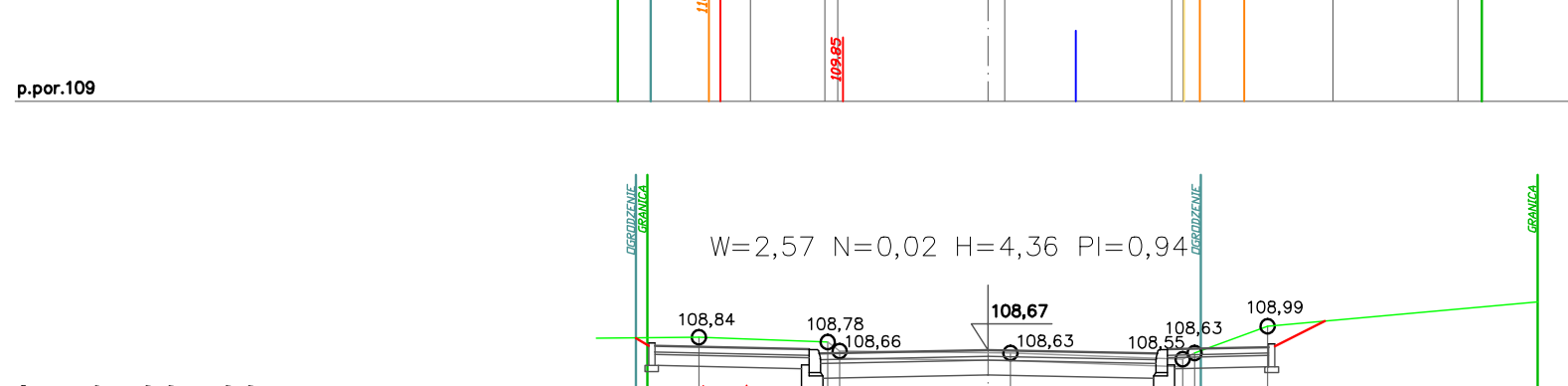
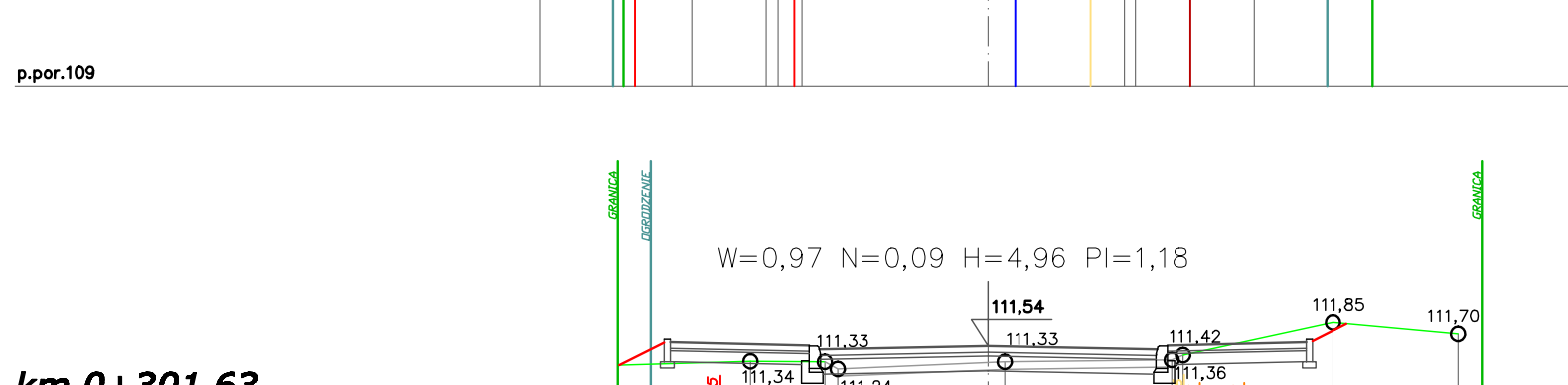
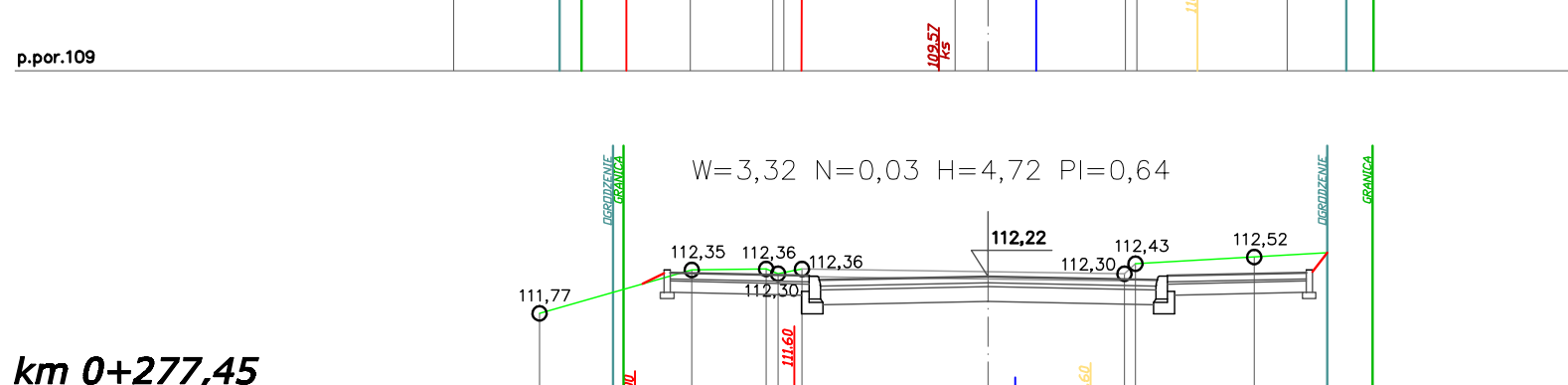
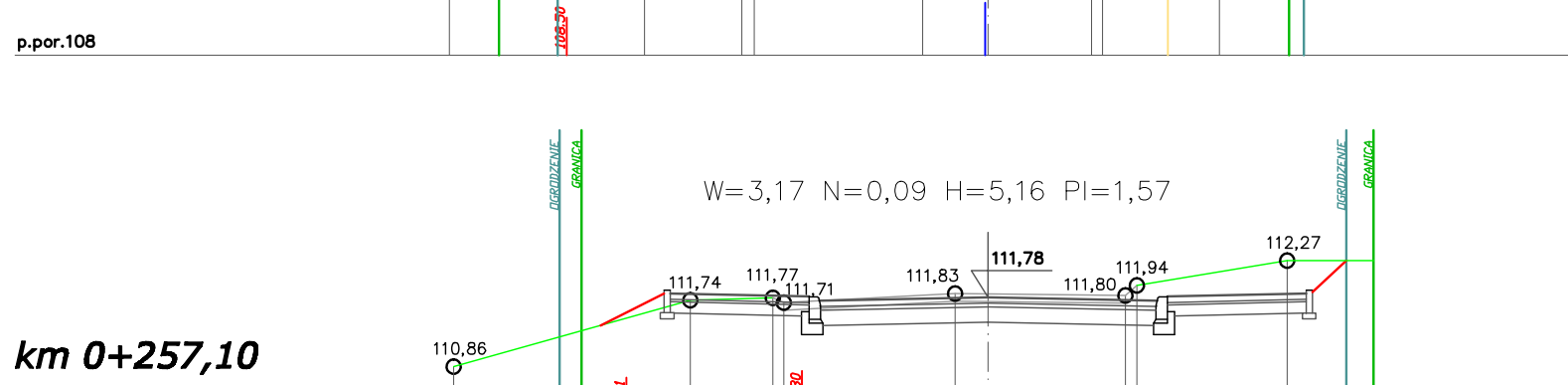
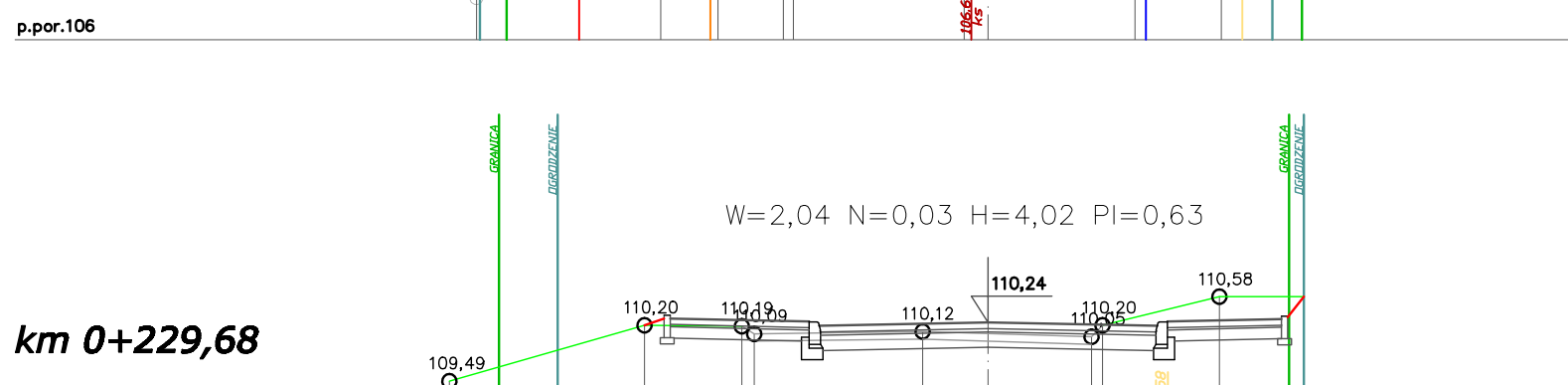
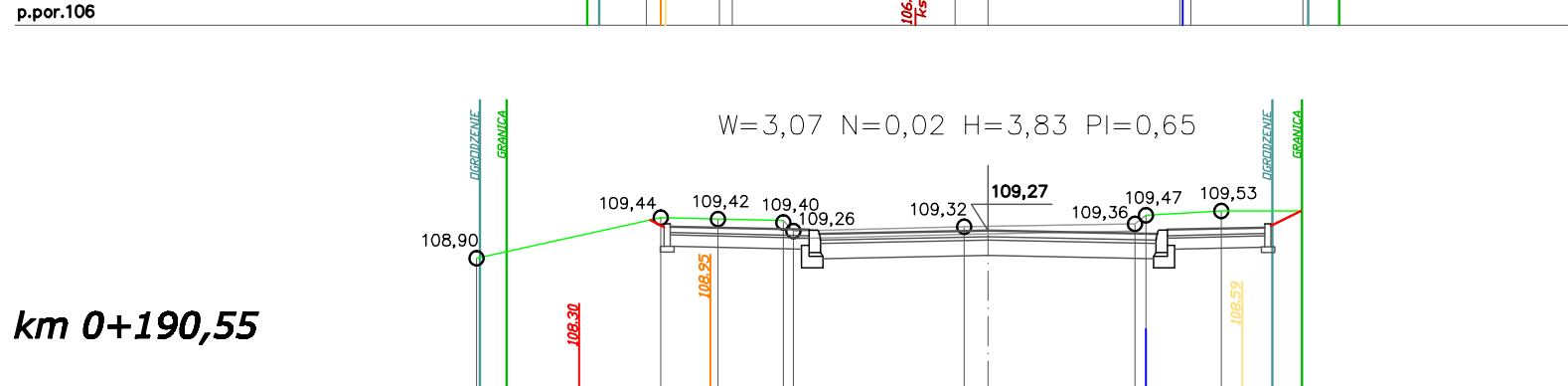
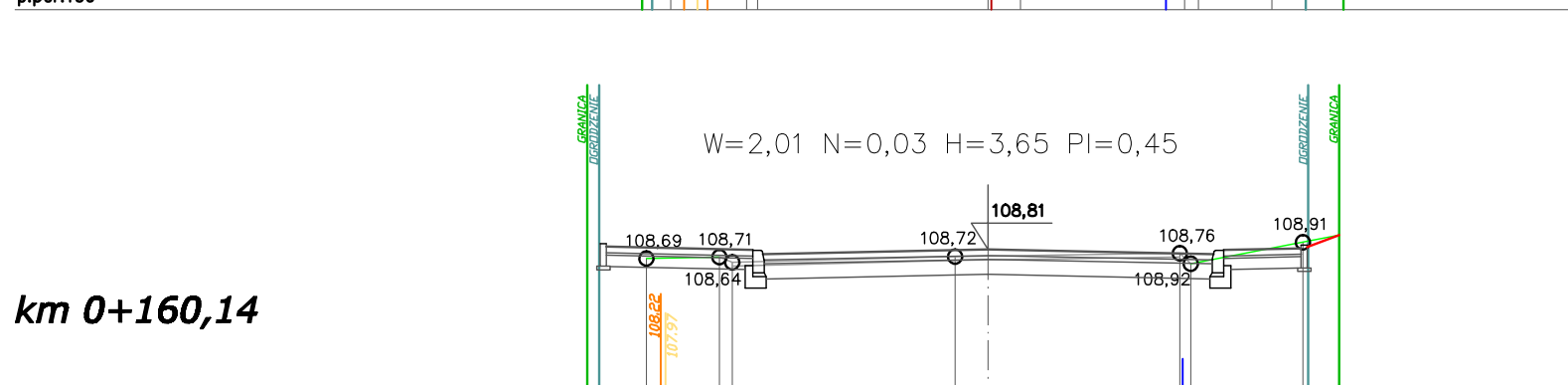
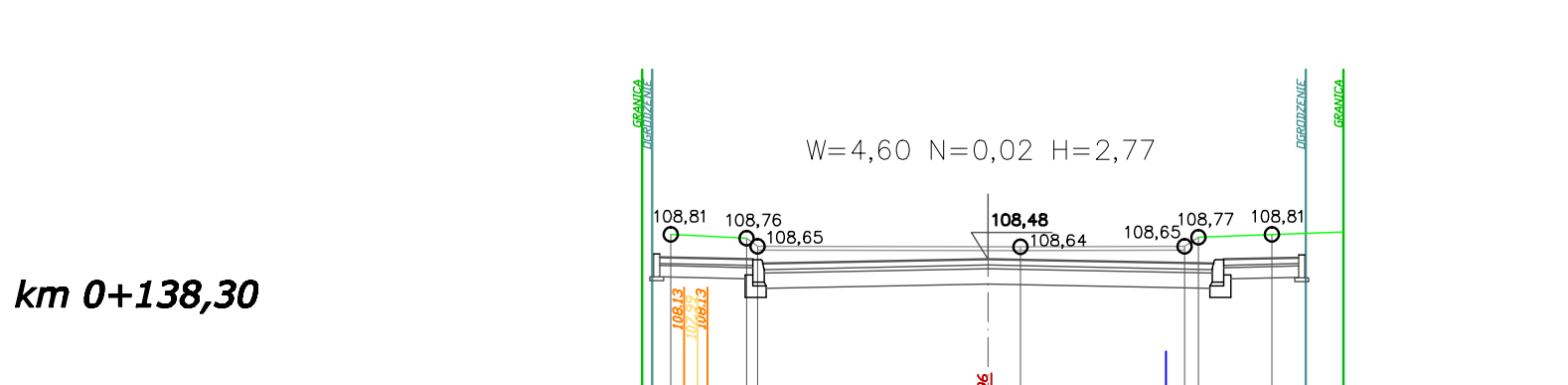
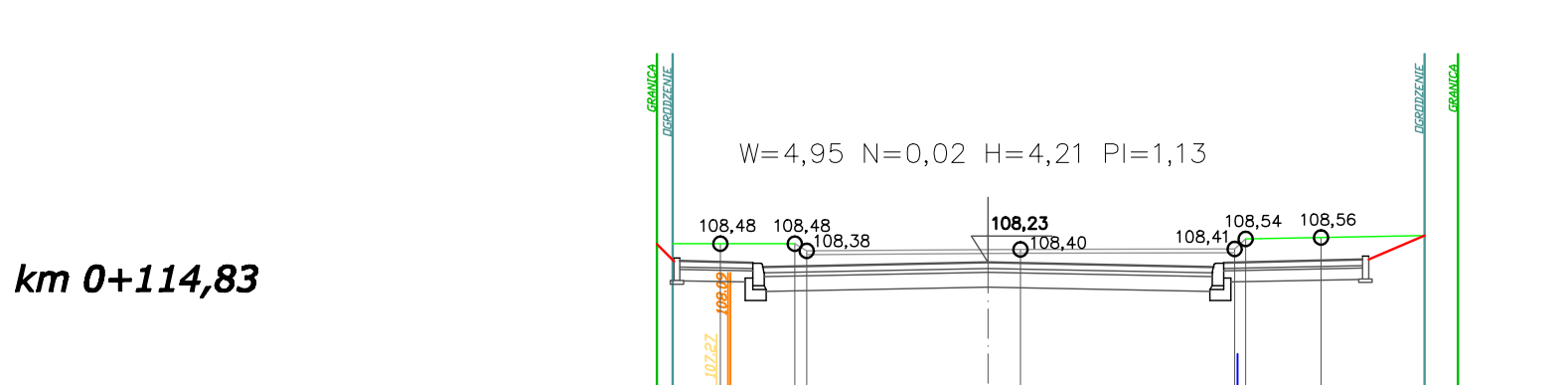
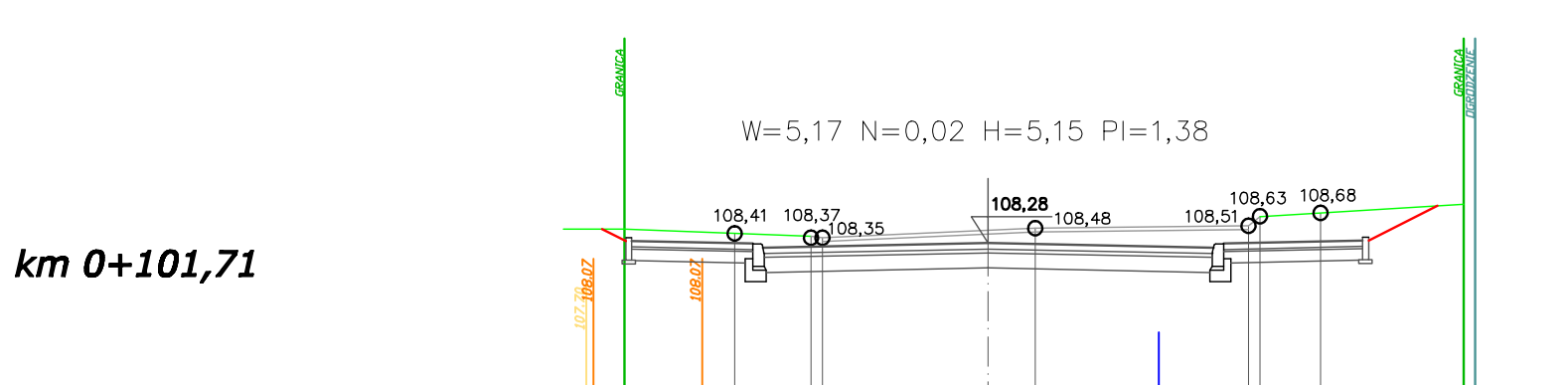
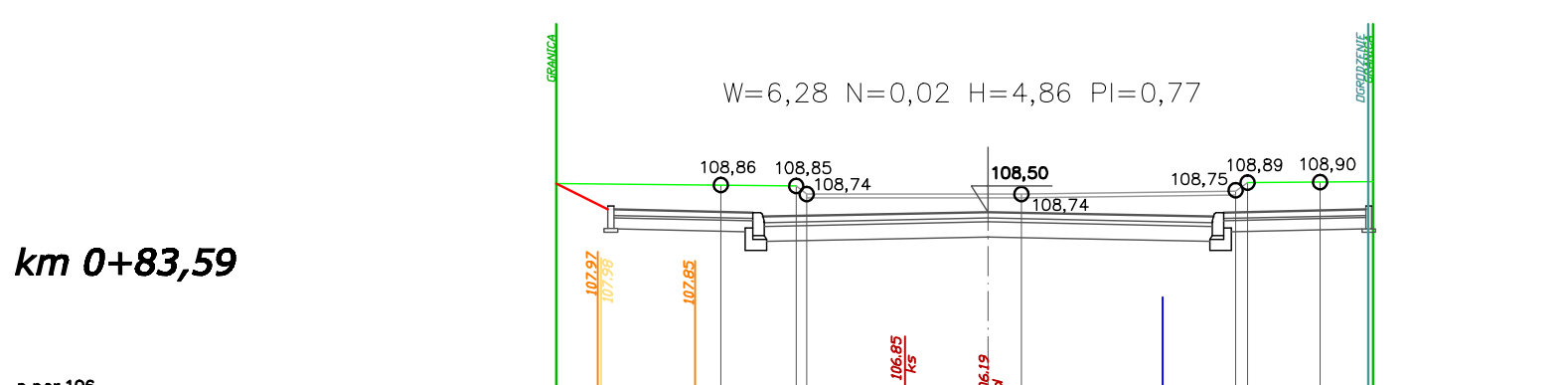
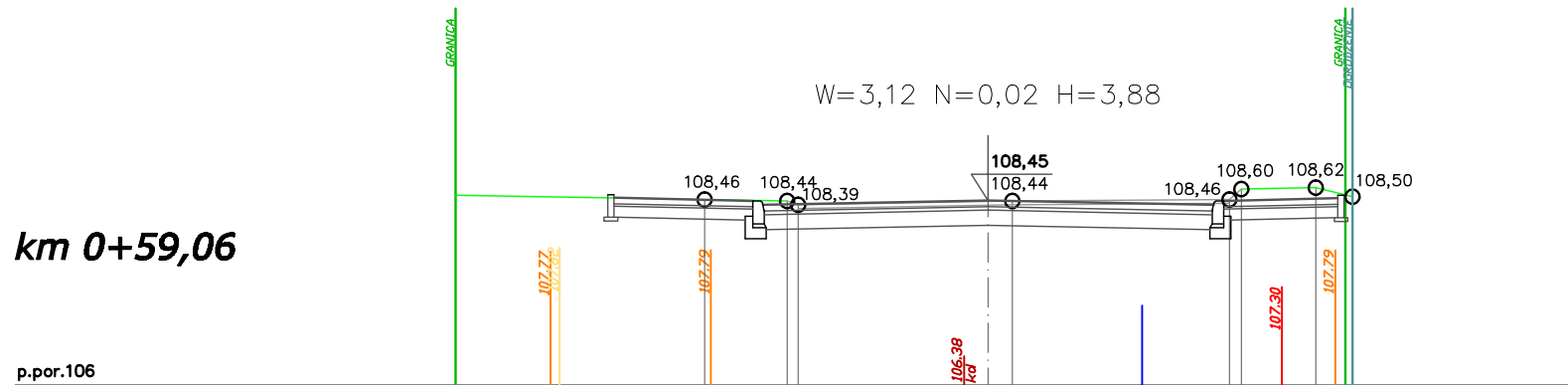
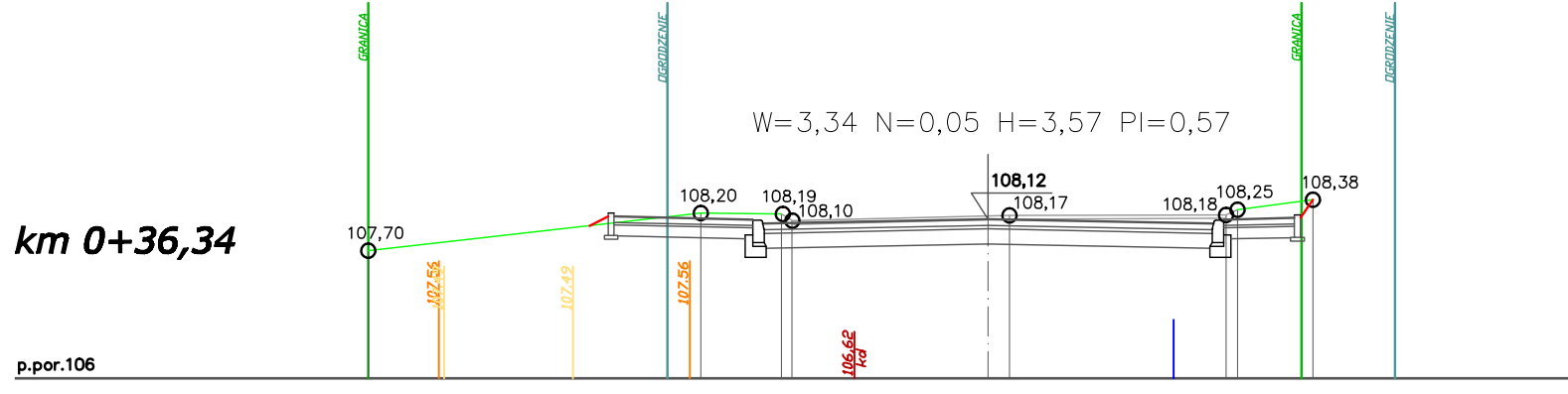
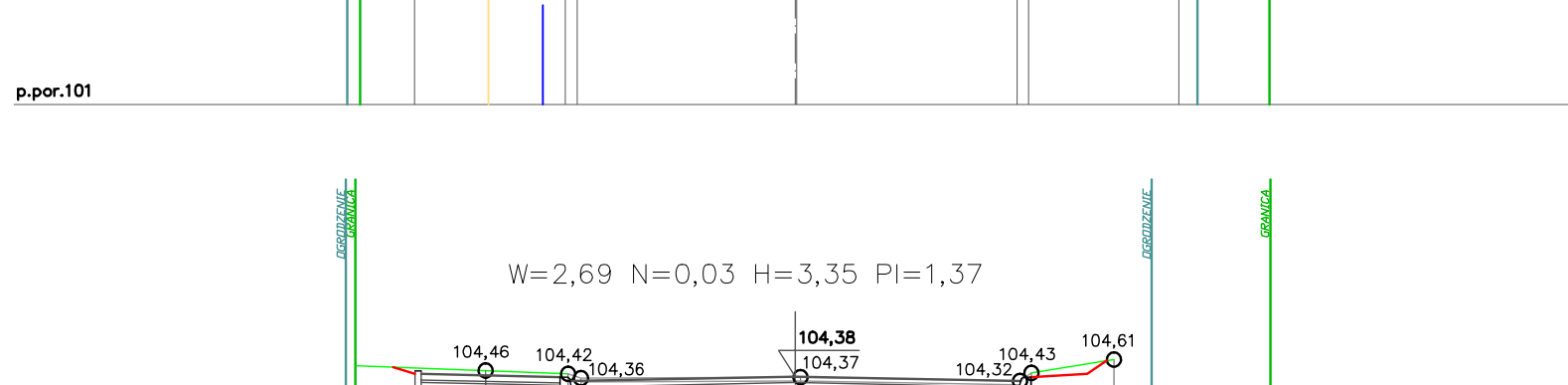
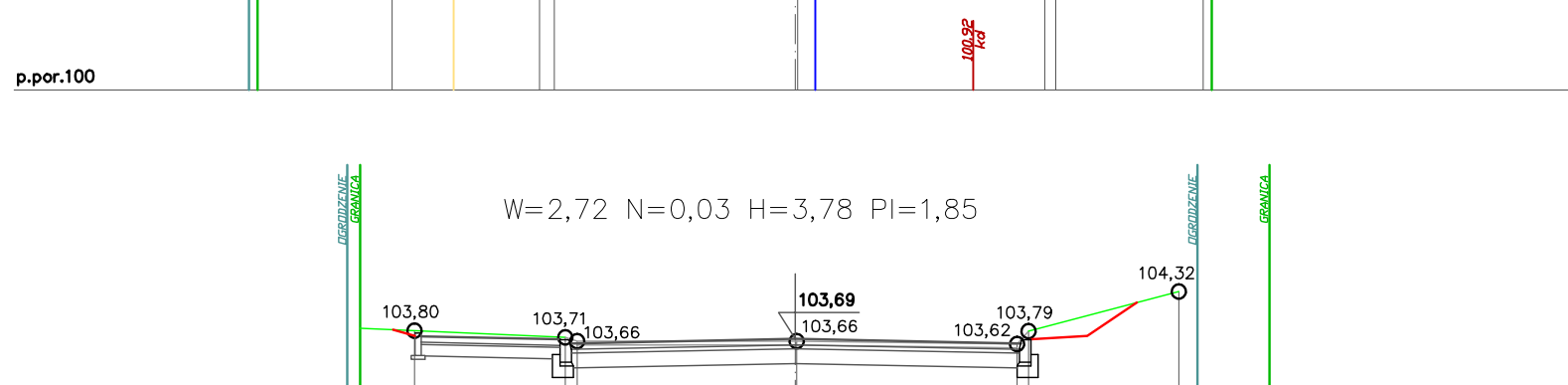
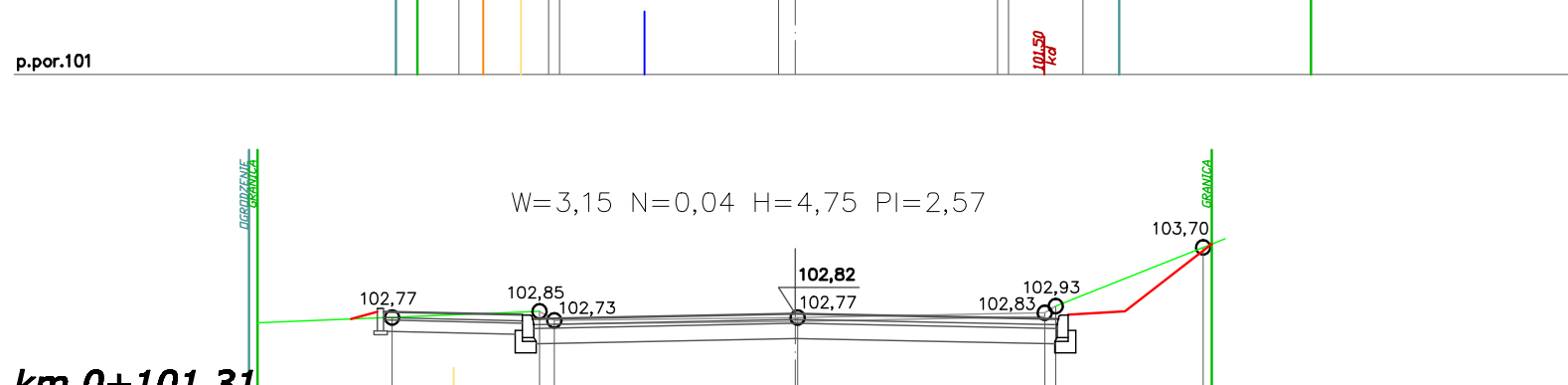
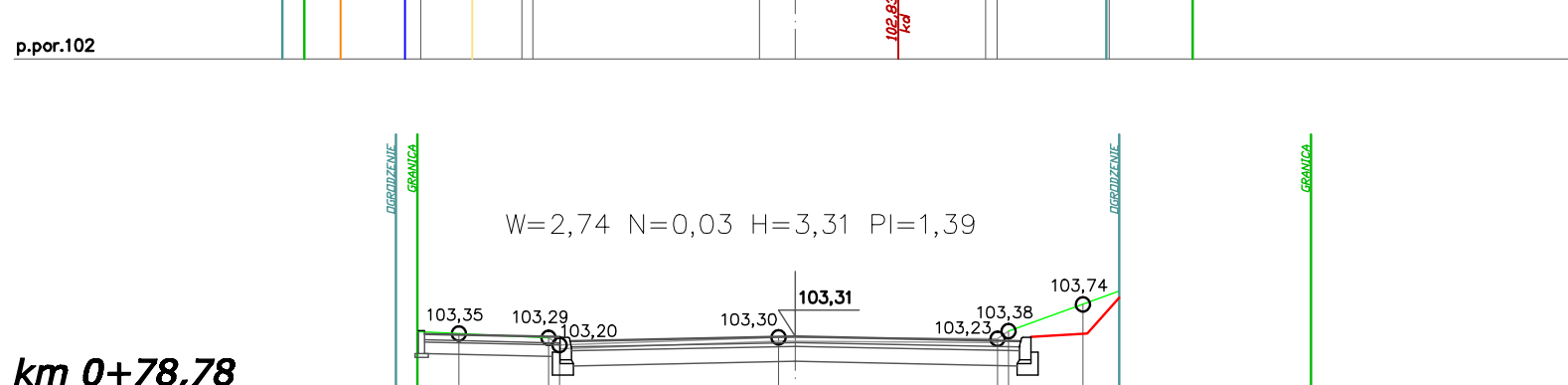
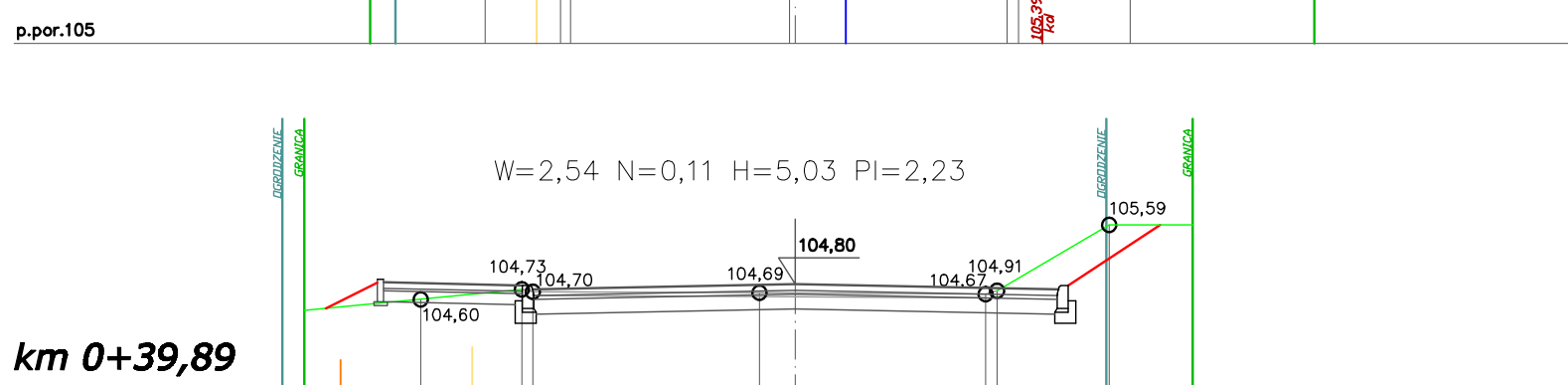
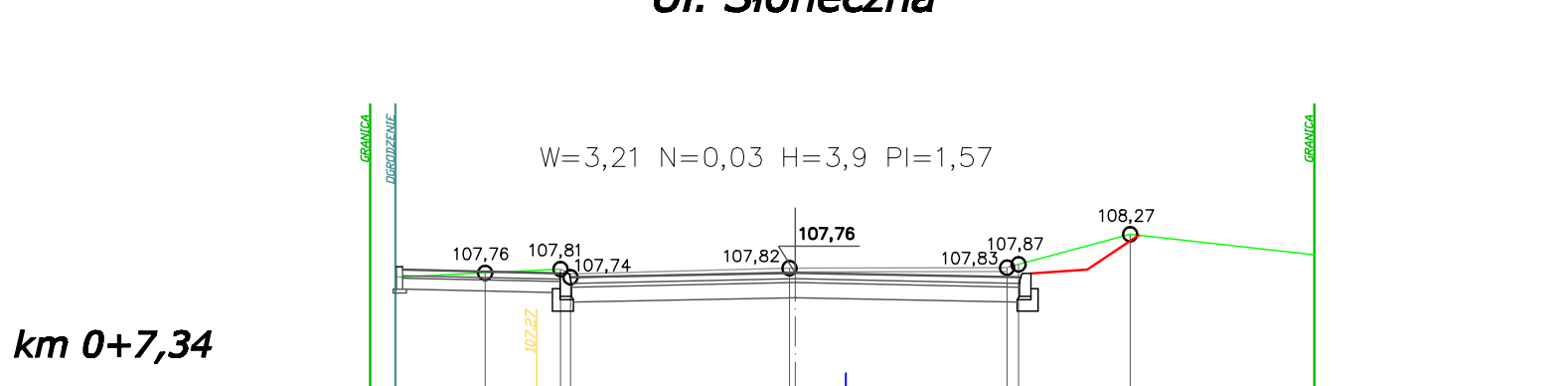


## Ul. Willowa



## Ul. Słoneczna



Inwestor: Zarząd Dróg Wojewódzkich ul. Patrolewskiego, 10-602 Olsztyn		Inicjator: PRI BUDOMAR ul. Jagiellońska 24, 11-500 Giżycko tel.(067)428-12-79	
Temat: Przebudowa ulicy na terenie miasta Giżyckim pow. w granicach Kąjczyń, powiat kęjczyński			
Tytuł: Przekroje poprzeczne			
Projektant: Jacek Romanek opr. bud. nr SW/0700	Skala: 1:100		Data: 2.2008 Rys. nr 2
Projektant: mgr inż. Mariusz Wolniak opr. bud. nr SW/0700	Projektant: mgr inż. Leszek Michalik opr. bud. nr SW/0700		
Projektant: mgr inż. Adam Duda	Projektant: mgr inż. Marek Isceniak		